

Katalog und Ersatzteilkatalog 2018/19

Blindniete, Blindnietmuttern und Verarbeitungsgeräte

gültig ab 1. Mai 2018



GESIPA®

GESIPA® is all you Niet!

Sechs gute Gründe, sich für GESIPA® zu entscheiden

01 Engineering

Nutzen Sie unsere Erfahrung schon in der Entwicklungsphase. Damit entlasten Sie Ihre Kapazitäten und reduzieren Ihre Entwicklungskosten.

02 Systemlösungen

Nietechnologie auf höchstem Niveau – damit optimieren Sie schnell Ihre Produktionsabläufe, sparen Zeit und können Ihre Ressourcen gezielter einsetzen.

03 Teilemanagement

Minimieren Sie mit uns Ihre Teile- und Lieferantenvielfalt und senken Sie Ihre C-Teile-, Logistik- und Handlingskosten.

04 Weltweite Liefersicherheit

Zählen Sie weltweit auf die Verfügbarkeit unseres Service und unserer Produkte. Mit Produktionsstandorten in Europa, USA und Asien sind wir überall in Ihrer Nähe und stellen ihre Teileversorgung sicher.

05 Qualität

Ihre Qualität im Fokus – Sichern Sie Ihre Produktqualität mit vielfältigen Möglichkeiten der Qualitätskontrolle sowie der prozessbegleitenden Überwachung und Dokumentation

Unsere Stärke ist das Entwickeln wirtschaftlicher und spezifisch angepasster Befestigungslösungen. Entlasten Sie Ihre Kapazitäten und reduzieren Sie Entwicklungskosten. Während wir uns um das Engineering kümmern, konzentrieren Sie sich auf das Wesentliche: Ihre Produkte.

Mit den Systemlösungen von GESIPA® entscheiden Sie sich für Nietechnologie auf höchstem Niveau. Unser Gesamtsystem bringt Ihre Produkte groß raus. So ganz nebenbei optimieren Sie Ihre Produktionsabläufe, sparen Zeit und setzen Ihre Ressourcen gezielter ein.

Das Zusammenführen mehrerer Einzelverbinder in einen Mehrbereichsverbinder kann auch bereits bestehende Produktionsabläufe technisch optimieren. Artikelbestände werden reduziert und Handlings- sowie Logistikkosten eingespart. Die Verwechslungsgefahr in der Fertigung sinkt.



06 After Sales Service

Gute Verbindungen basieren auf Vertrauen und Verstehen. Wir verstehen Sie, weltweit.

GESIPA® ist international aufgestellt. Die Produktionsstandorte in Europa, Asien und in den USA sowie zahlreiche Vertriebsbüros und Handelspartner weltweit stellen die Teileversorgung sicher. Qualifizierte Mitarbeiter stehen unseren Kunden weltweit zur Seite.

Stellen Sie Ihre Produkte in den Mittelpunkt – mit umfassenden Qualitätskontrollen unserer Verbinder und vielfältigen Möglichkeiten der Setzprozessüberwachung in der Fertigung, sparen Sie Qualitätskosten und sichern sich zufriedene Kunden.

Jahrzehntelange Verbindungen mit vielen unserer Kunden beweisen es; wer sich vertraut und versteht kann gemeinsam viel bewirken.

Ihre Kundennummer

Ihr Innendienstmitarbeiter

telefonisch erreichbar

Oder die
Durchwahl

Ihr Außendienstmitarbeiter

telefonisch erreichbar

Übersicht

Das vollständige Inhaltsverzeichnis finden Sie auf Seite 4.

- 1  **Blindniete**
- 2  **Kabellose Blindniet-Setzgeräte**
Hand-Blindniet-Setzgeräte
Akku-Blindniet-Setzgeräte
- 3  **Pneumatische Blindniet-Setzgeräte**
Pneumatisch-hydraulische Blindniet-Setzgeräte
- 4  **Magazinnietechnik**
Speed Rivet Technology -
Verbinder und Setzgeräte
- 5  **Schließringbolzen-Setzgeräte**
- 6  **Blindnietmuttern**
- 7  **Kabellose Blindnietmutter-Setzgeräte**
Hand-Blindnietmuttern-Setzgeräte
Akku-Blindnietmuttern-Setzgeräte
- 8  **Pneumatische Blindnietmutter-Setzgeräte**
Pneumatisch-hydraulische Blindnietmuttern-Setzgeräte
- 9 **DIY** **Do it yourself**
Heimwerkerprogramm, Mini-Packs Blindniete,
Mini-Packs Blindnietmuttern
- 10  **Ersatzteile**
Blindniet-Setzgeräte
Blindnietmuttern-Setzgeräte
- 11 **POS** **Point of Sale**
Profi-Center

Folgen Sie uns auch auf



www.gesipa.com
youtube.com/gesipa-videos

Inhaltsverzeichnis



Wissenswertes über GESIPA®



Lieferprogramm Blindnietechnik

1 Blindniete	
Blindniete.....	30
PolyGrip®, Farbige Blindniete, SolarGrip®, CAP®-Blindniet, Spezialblindniete, G-Bulb, PolyBulb, MEGA GRIP®, BULB-TITE®, TRI-FOLD®, Solid Riveting	46
2 Kabellose Blindniet-Setzgeräte	
Hand-Blindniet-Setzgeräte	76
NTS, NTX, NTX-F, Flipper®, Flipper® Plus, HN 2, HN 2-BT, SN2	
Akku-Blindniet-Setzgeräte	88
Bird Pro-Serie	88
iBird® Pro, AccuBird® Pro, PowerBird® Pro, PowerBird® Pro Gold Edition, Bird Pro-Serie mit Andrückauslösung	
Bird-Serie	103
AccuBird®, PowerBird®, PowerBird® Solar	
3 Pneumatische Blindniet-Setzgeräte	
TAURUS®-Serie	118
TAURUS® 1-6	124
TAURUS®-Varianten: TAURUS® 2/K, TAURUS® 2/AS, TAURUS® 2/24, TAURUS® 1-4 mit Zähleinrichtung, TAURUS® 1-4 mit Zähleinrichtung eco, TAURUS® 4 CF, TAUREX 1-6, TAURUS® 1-4 Axial eco, TAURUS® 1-4 Axial, TAUREX 1-4 Axial compact, TAUREX Axial 1-4, TAURUS® 1-4 C AV, TAURUS® WinTech.....	132
Pneumatisch-hydraulische Blindniet-Setzgeräte	148
PH1, PH2, PH 2000, PH2 VK, PH Axial	
Blindnietautomaten	160
GAV 8000 eco, GAV 8000 electronic, GAV HF	
GESIPA®-Montagetisch	172
4 Magazinnietechnik	174
Verbinder: G-Speed®, Speed-Bulb®	178
Geräte: TAURUS® 1 Speed Rivet, TAURUS® 2 Speed Rivet, TAURUS® 1 Speed Rivet Axial eco, TAURUS® 2 Speed Rivet Axial eco	187
5 Schließringbolzen-Setzgeräte	192
PowerBird® SRB 4,8, PowerBird® SRB 6,4, TAURUS® 3 SRB, TAURUS® 4 SRB TAURUS® 4 SRB mit Winkelkopf 90° compact	

Inhaltsverzeichnis



198

Lieferprogramm Blindnietmutterntechnik

6 Blindnietmuttern

Blindnietmuttern	208
Blindnietmuttern geschlossen (CAP®)	218
PolyGrip®-Blindnietmuttern	220
SoftGrip®-Blindnietmuttern	223
Blindnietschrauben	226
PolyGrip®-Blindnietschrauben gerändelt	228
Blindnietmuttern mit Schlauchanschluss	229

7 Kabellose Blindnietmuttern-Setzgeräte

Hand-Blindnietmuttern-Setzgeräte	230
GBM 10, GBM 30, FireFly, Flipper® Plus	
Akku-Blindnietmuttern-Setzgeräte	242
FireBird® Pro, FireBird® Pro Gold Edition, FireBird®, FireBird® mit Umrüstsatz für Blindnietschrauben	

8 Pneumatisch-hydraulische Blindnietmuttern-Setzgeräte

FireFox® 1 F, FireFox® 2 F, FireFox® 2, FireFox® 2 F L, FireFox® 1 F mit Umrüstsatz für Blindnietschrauben, FireFox® 2 mit Umrüstsatz für Blindnietschrauben, FireFox® 1 F Axial eco, FireFox® 2 F Axial eco, FireFox® 2 F Axial eco mit Andrucküberwachung und Zähler, FireFox® 2 C, FireRex®, FireRex® 2 C, GBM 95	254
--	-----



284

Do it yourself (DIY)

9 Hand-Blindniet-Setzgeräte, Zubehör, Sortimente, Hand-Blindnietmuttern-Setzgeräte, Mini-Packs	284
--	-----



294

Ersatzteilkatalog mit Ersatzteilzeichnungen

10 Blindniet-Setzgeräte und Blindnietmuttern-Setzgeräte	294
---	-----

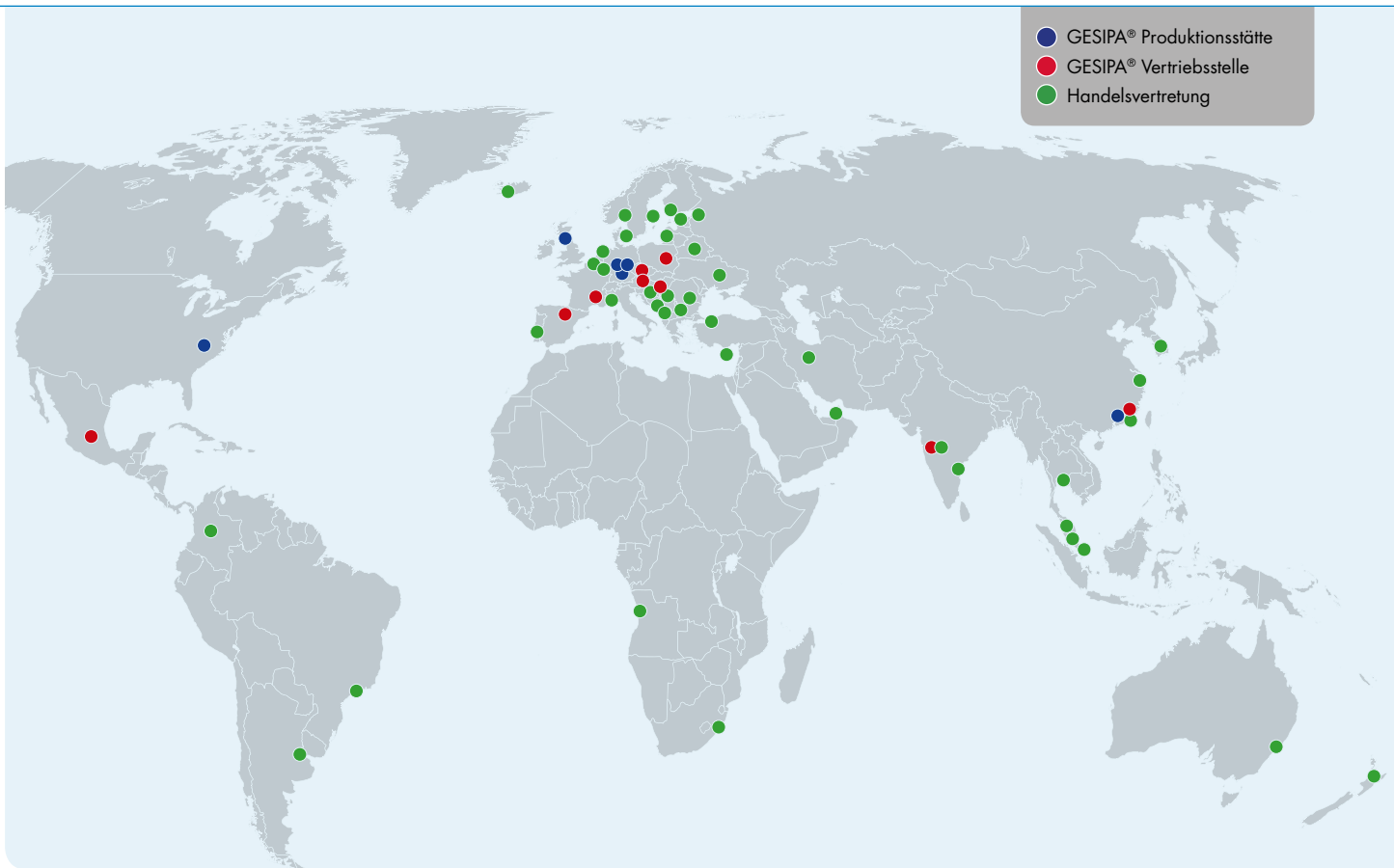


390

Point of sale

11 Profi-Center, Verkaufswand, Hausmessen	390
---	-----

GESIPA Blindnietechnik GmbH



GESIPA® – Ein international führendes Unternehmen mit sechs Produktionsstätten weltweit – davon drei in Deutschland

Gegründet 1955 durch Herrn Dr. Hans-Georg Biermann und seine Gattin Ibeth Biermann, entwickelte sich die GESIPA Blindnietechnik GmbH im Laufe der Jahrzehnte zu dem international führenden Unternehmen der Blindnietechnologie. Hohe Qualität, die Zuverlässigkeit der GESIPA®-Befestiger, die innovativen, qualitativ hochwertigen Setzwerkzeuge und die prozessorientierte Beratung haben GESIPA® zu einem wertvollen und geschätzten Partner des Handels und der Industrie werden lassen.

Über 700 Mitarbeiter in sechs Produktionsstätten weltweit, davon drei Standorte in Deutschland, sorgen täglich mit viel Engagement und Leidenschaft für hochwertige und innovative Produkte.

Den Vertrieb im Ausland übernehmen zwölf Tochtergesellschaften und mehr als vierzig Auslandsvertretungen.

Bis Ende 2008 in Familienbesitz, ist GESIPA® nun ein Unternehmen der internationalen SFS Gruppe und bestens gerüstet, auch in Zukunft die Herausforderungen der Partner in Industrie und Handel mit neuen Ideen leistungsorientiert meistern zu können.

KUNDENNÄHE und FLEXIBILITÄT werden bei GESIPA® im wahrsten Sinne des Wortes groß geschrieben.



GESIPA Blindnietechnik GmbH

Als eines der letzten produzierenden Unternehmen der Verbindungstechnik in Deutschland ist GESIPA® absolut fachhandelstreu. Viele Unternehmen des Werkzeughandels wissen dies sehr zu schätzen und arbeiten deshalb gerne und erfolgreich mit GESIPA® zusammen. Der flächendeckende Außendienst berät kompetent in allen Fragen rund um die Blindnietechnik, die Mitarbeiter in Innendienst und Versand garantieren reibungslose Abläufe und schnelle, zuverlässige Lieferung.

Der Technische Vertrieb mit seinen fünf Business Units **Distribution & Retail (R-DR), Equipment Manufacturer (R-EM), Industrial Applications (R-IA), Automotive Riveting (R-AR)** und **Solid Riveting (R-SR)** betreut und berät nationale und internationale Industriekunden mit höchsten Ansprüchen. Gemeinsam mit Entwicklern, Produktionsplanern und Qualitätsspezialisten werden technisch und wirtschaftlich optimale Befestigungslösungen entwickelt.

Zwei der größten Industriekundengruppen von GESIPA® sind die Automobil- und die Automobilzuliefererindustrie. Gerade hier werden hohe Anforderungen an anspruchsvolle, sichere und wirtschaftliche Verbindungslösungen gestellt.

Innovationsbereitschaft und Kreativität aller Mitarbeiter und Mitarbeiterinnen tragen zu dauerhafter Kundenzufriedenheit und partnerschaftlicher Zusammenarbeit bei, um den Marktvorsprung von GESIPA® auch zukünftig auszubauen.

In der Produktgruppe Setzwerkzeuge sichern zukunftsweisende Produkte wie die GAV-Nietautomation, die stetig weiterentwickelte Serie der Akku-Blindniet-Setzgeräte mit den neuen Pro-Geräten, die TAURUS®

Baureihe, die Magazinnietechnik und auch die Blindnietmutter-Setzgeräte FireFox® 1 F und FireFox® 2 entscheidende Vorteile im Markt.

Ob tiefliegende Stellen, enge Zwischenräume oder verwinkelte Zugänge, ein großes Sortiment an Zubehör deckt nahezu jeden Anwendungsfall ab.

Innovative Befestiger wie die PolyGrip®- und PolyBulb®-Produktreihe, der G-Bulb-Strukturniet oder der BULB-TITE®-Blindniet, ursprünglich für Industrie und den Bausektor entwickelt, bringen ihre entscheidenden Vorteile auch in anderen Märkten hervorragend zur Geltung.

Millionenfach nachgewiesene Zuverlässigkeit und konstante Leistung erreicht GESIPA® durch die über Jahre gewachsenen, hohen Erfahrungswerte in der Fertigung und ein in der Branche einzigartiges Qualitätskonzept.

Hochqualifizierte Mitarbeiter, beste Fertigungsmaschinen und die fertigungsbegleitende Qualitätsorganisation sind Garant für die Erfüllung der höchsten Kundenansprüche. Neben der Prüfung der Abmessungen, Toleranzen und Materialgüte der Vormaterialien werden auch Fertigprodukte umfangreichen Funktionsprüfungen unterzogen, bevor sie das Werk verlassen. Alle GESIPA®-Produkte entsprechen der RoHS 2011/65/EU-Richtlinie.

Alle GESIPA®-Produktionsstätten verfügen über ein zertifiziertes Qualitätsmanagementsystem nach DIN EN ISO 9001 und ISO TS 16949 / IATF 16949.



GESIPA® – Die Business Units



BU R-AR
Sebastian Hahn

BU R-IA
Christian Gaschler

BU R-EM
Uwe Herth

BU R-DR
Jörg Penzel

BU R-SR
René Müller

GESIPA® – Anwendungsoptimierte und wirtschaftliche Verbindungslösungen

Die GESIPA®-Niettechnologie fokussiert sich auf fünf Abnehmersegmente. Im Vordergrund steht hierbei die direkte Bindung zum Kunden und seinen Anforderungen mit dem Ziel, anwendungsoptimierte und wirtschaftliche Verbindungslösungen zu konzipieren.

BU Distribution & Retail (R-DR)

GESIPA® arbeitet traditionell eng mit dem Fachhandel zusammen. Die Business Unit Distribution & Retail verfügt im In- und Ausland über einen flächendeckenden Außendienst, der dem Fachhandel kompetent in allen Fragen rund um die Blindniettechnik zur Seite steht. Die Unterstützung reicht von der Beratung und Schulung vor Ort bis hin zur regelmäßigen Teilnahme an Handelsveranstaltungen, beispielsweise den Hausmessen. Mit Verkaufsständen wie z.B. dem bekannten Profi-Center stellt GESIPA® dem Handel wirkungsvolle Abverkaufshilfen zur Verfügung. Darüber hinaus können die Mitarbeiter des

GESIPA® Außendienstes jederzeit auf das Fachwissen und die Unterstützung aus den anderen GESIPA® Business Units zurückgreifen.

BU Equipment Manufacturer (R-EM)

Die Business Unit Equipment Manufacturer gliedert sich in die Bereiche Geräte und Servicetechnik. Durch die Spezialisierung auf die beiden erklärungsbedürftigen Produktbereiche „Vollautomatische Blindnietverarbeitung“ und „Prozessüberwachung“ werden Kundenbedürfnisse und technische Anforderungen genauestens analysiert und dann gemeinsam technisch optimale und wirtschaftlich interessante Lösungen gefunden. Die Servicetechnik ist zuständig für die Inbetriebnahme der Geräte vor Ort, den After-Sales-Service sowie die Erhaltung der Anlagenverfügbarkeit beim Kunden.

GESIPA®-Business Units

BU Industrial Applications (R-IA)

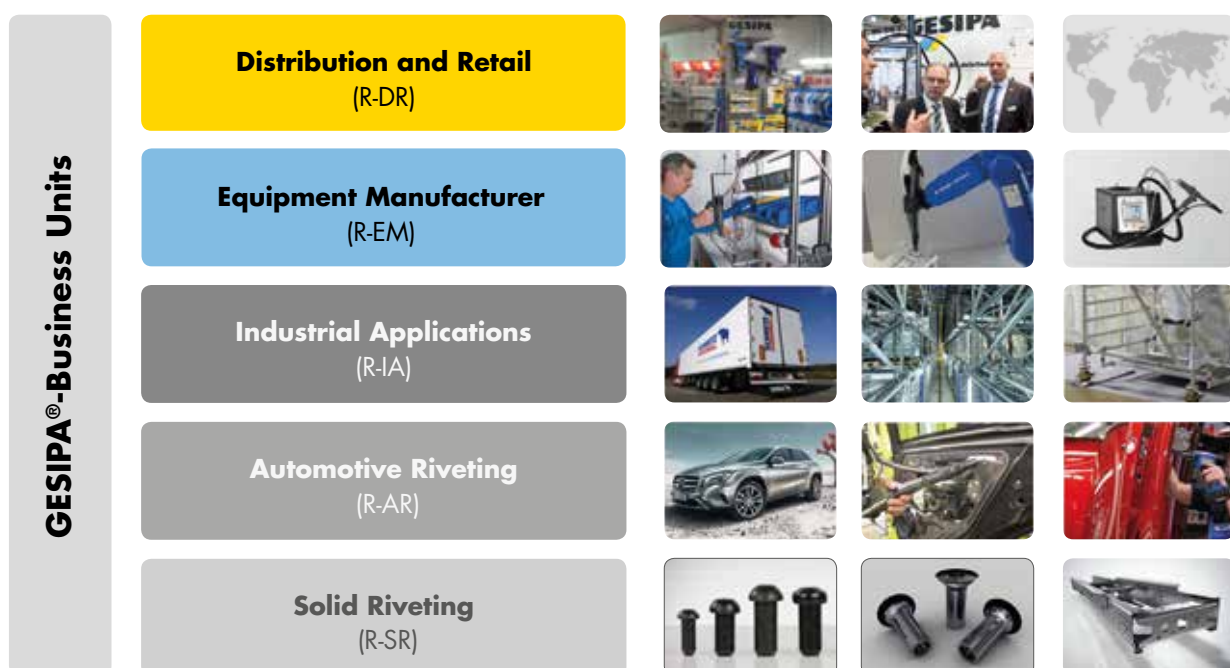
Die Business Unit Industrial Applications hat sich auf ausgewählte Segmente in der allgemeinen Industrie fokussiert, wo durch umfassendes Branchen-Knowhow zusätzlicher Kundennutzen generiert wird. Die Nutzfahrzeuge, Schalungs-, Klima-, Gebäude- sowie Lagertechnik sind einige von vielen Bereichen, in denen die BU R-IA aktiv ist. Nach der GESIPA®-Philosophie liegt hier der Fokus auf einer besonders anwendungsorientierten Vorgehensweise. Viel Erfahrung, umfangreiches Fachwissen und spezielle Kenntnisse in ausgewählten Fachbereichen ermöglichen eine nachhaltige Steigerung des Kundennutzens für diese Branchen. Der Kunde erhält ein für seine Bedürfnisse maßgeschneidertes Verbindungsangebot sowie eine Empfehlung für die geeignete Gerätetechnik. Dabei steht das ganzheitliche System, bestehend aus Verbindern, Gerätetechnik und Montage, stets im Vordergrund, mit dem Ziel, eine für den Kunden möglichst wirtschaftliche und effiziente Lösung zu generieren. Die Kundensegmentation wird im nationalen und internationalen Bereich systematisch ausgebaut, wodurch nachhaltig Kundenbeziehungen gefestigt werden.

BU Automotive Riveting (R-AR)

Automobilhersteller und Zulieferer der Automobilindustrie mit ihren verschiedenen Themenbereichen werden von der Business Unit Automotive Riveting betreut. Da die einzelnen Themenbereiche sehr spezifische Anforderungen stellen, ist die BU nochmals in Fachbereiche wie Seating, Doormodules, und Safetyparts untergliedert. Die großen bekannten, technologisch führenden Schlüsselkunden, die GESIPA® fordern und damit auch entscheidend voranbringen, werden durch fachlich hoch qualifizierte Key Account Manager betreut.

BU Solid Riveting (R-SR)

Die Business Unit Solid Riveting mit Sitz in Olpe, Nordrhein-Westfalen, fertigt anspruchsvolle Voll-, Halbhohlriete und Kaltfließpressteile. Der Kernmarkt der BU ist die Allgemeine, sowie die deutsche Automobil- und Nutzfahrzeugindustrie. Insbesondere im Lkw-Bau, wie beispielsweise bei Daimler Trucks, werden Rahmenbauteile mit einer speziell entwickelten Korrosionsschutzbeschichtung, der sogenannten SheraBlack®-Beschichtung, hergestellt. Aber auch komplexere Kaltformteile für Tier One Supplier sind ein wichtiger Markt für die BU Solid Riveting.



GESIPA® – Eine Vielzahl von Serviceleistungen aus einer Hand

01 Wartungs- & Serviceverträge

Zur Gewährleistung störungsfreier Prozesse und Produktionsabläufe ist eine regelmäßige Wartung und Instandhaltung notwendig. Sie bildet die Grundlage für eine hohe Verfügbarkeit Ihrer Produktionsanlagen, in dem Ausfälle minimiert und somit Kosten gespart werden. Zudem erhöht es Ihre Betriebssicherheit und schützt Ihr Personal.

02 Fachvorträge

Ob in unserem Demonstration Center, in Ihrem Hause oder auf Tagungen: bei der Wahl von Veranstaltungsort und -zeit sind wir flexibel! Selbstverständlich sind zielgruppenspezifische Vorträge möglich.

03 Training

Wir trainieren die Mitarbeiter unserer Kunden in eigenen Trainingszentren oder bei Bedarf vor Ort. Das innovative Schulungsangebot umfasst Geräte-Schulungen, GAV-Schulungen, Basis- und Aufbau-schulungen.

04 Inbetriebnahme

Nach Fertigstellung einer Maschine wird die Kundenbetreuung von unserem tatkräftigen Service-Team übernommen. Das Service-Team führt sowohl die Inbetriebnahme als auch die Instandhaltung der Maschinen durch.

05 Miet-Ersatzgeräte (GESIPA® Sondermodelle)

Um einen reibungslosen Ablauf Ihrer Arbeit zu gewährleisten, halten wir Mietgeräte vor. Diese stehen Ihnen in Wartungs- und Reparaturphasen zur Verfügung. Oder Sie können Auftragspitzen nicht mit Ihrem eigenen Gerätepool abdecken. Wir helfen gerne!

06 Werkskalibrierung

Bei der Werkskalibrierung werden prozessüberwachte Nietgeräte in Anlehnung an die geltenden Prüfnormen kalibriert. Die Rückführung der dabei verwendeten Normale ist über eine regelmäßige Prüfmittelüberwachung sichergestellt. Gerne führen wir die Kalibrierung auch bei Ihnen vor Ort durch.

07 Firmware-Update

Auf Anfrage sind Firmware-Updates erhältlich, welche die Firmware Ihrer Verarbeitungsanlagen immer auf dem neuesten Stand halten, damit sie stets zuverlässig, sicher und leistungsstark arbeiten.



08 Reparaturservice

Mit einem Verarbeitungsgerät von GESIPA® setzen Sie auf höchste Qualität. Sollte dennoch eine Reparatur notwendig sein, hilft Ihnen unser Fachpersonal schnell und zuverlässig. Die Vorteile des GESIPA® Reparaturservice:

- Reparatur durch qualifiziertes Fachpersonal
- Verwendung von Original-Ersatzteilen
- Sicherheitsprüfung nach jeder Reparatur
- Erhalt der Garantie und der Geräteverfügbarkeit

09 Erstbemusterung (PPAP, VDA 2)

Mit einer Erstbemusterung wird der Nachweis erbracht, dass vor Serienbeginn die in der Spezifikation vereinbarten Kundenanforderungen sowie sonstige Anforderungen (z. B. Gesetze, Normen) hinsichtlich Produkt und Prozess erfüllt werden. Das Gleiche gilt auch für die jährliche Requalifizierung.

10 Weltweiter Service

Über 700 Mitarbeiter in sechs Produktionsstätten weltweit, davon drei Standorte in Deutschland, sorgen täglich mit viel Engagement und Leidenschaft für hochwertige und innovative Produkte. Den Vertrieb im Ausland übernehmen zwölf Tochtergesellschaften und mehr als vierzig Auslandsvertretungen.

*Diese Service-Angebote sind länderspezifisch und basieren auf den Angeboten des Standort Walldorf/Deutschland.

Keine Fehler. Flexible Prozesse. Höchste Qualität.



Prozesse zielsicher kontrollieren mit GESIPA® und Sarissa®

QualityAssist / PositionBox

Sarissa Assistenzsysteme passen perfekt in ein vernetztes Produktionsumfeld. Im Sinne von Industrie 4.0 liefern die PositionBox und der QualityAssist exakte, qualitätsrelevante Ortsinformationen. Via TCP/IP-Anbindung und einem echtzeitfähigen Datenprotokoll kommuniziert das LPS mit übergeordneten Steuerungen, unabhängig davon ob PC oder SPS. Mit leistungsstarken Befehlen kann das LPS ferngesteuert werden. Arbeitsanweisungen können damit in Echtzeit, aus einmal erstellten Grundinformationen durch die Produktionssteuerung des Anwenders, zusammengesetzt werden.

Das Ergebnis: eine höchstflexible Steuerung der Herstellung von Produkten nach Kundenwunsch, also echte Losgröße Eins. Menschliche Fehler durch Vergessen oder Vertauschen entfallen. Um Werkzeuge anbinden zu können verfügt das LPS über vier Open-Protocol-Schnittstellen. Modbus-TCP zu digitalen Ein- und Ausgängen rundet die Kommunikationsmöglichkeiten ab. Für eine Unterstützung oder Wartung aus der Ferne bietet sich die zweite Netzwerkschnittstelle mit TeamViewer® an.

Weitere Informationen unter: www.sarissa.de

Vorteile

- Reduzierung der Montagekosten
- Wegfall der Endkontrolle
- Verringerung der Reklamationen
- Hohe Kundenzufriedenheit
- 0-Fehlerquote durch „Zero Default System“

*Local Positioning System

Das Sarissa Local Positioning System, kurz LPS, vereint hochentwickelte Ultraschall-Technologie, einfach zu bedienende Anwender-Software und eine leistungsfähige, offene Schnittstellenarchitektur.



NACHHALTIGKEIT DER GESIPA®-GERÄTE

Ressource Mensch



TAURUS®



- Sparsamer Druckluftverbrauch durch Zweifach-Nutzung: Setzen des Nietes und Absaugen des Restdornes
- Standzeit der Futterbacken (Hauptverschleißteil) aufgrund patentiertem Mechanismus vielfach länger als Konkurrenz
- Ideal leichte Geräte und effizienteste Lösungen aufgrund abgestuften Baukasten-Prinzip
- Ergonomischer Winkel von 12° zwischen Griff und Niet-Richtung
- Deutlich reduzierter Druckluftverbrauch bei der Verwendung der „VAS“ („Vakuum-Ansaugung“)
- Geräusch-Emission: Verwendung eines Schalldämpfers



Gesundheit

Ergonomie



Energie-sparend

GAV



- Große Komponenten sind nahezu verschleißfrei. Bei der GAV HF laufen die Baugruppen seit über 11 Mio Stk. im Bandeinsatz bei einem Kunden
- Kurze Taktzeit und hohe Verfügbarkeit
- Im handgeführten Betrieb durch Werker, ergonomische und schonende Arbeitsweise durch Aufhängung an Balancer und gute Werkzeugführung durch ergonomisches Handgriffsystem
- Einziges weltweit verfügbares, voll automatisierbares Nietsystem





Handnietzangen

- Weiche und ergonomisch gestaltete Handgriffe
- PVC-freies Material



Akku-Setzgeräte

- Strom-Rückspeisung beim Bremsen: Energie wird mehrfach genutzt, führt zu längeren Akku-Standzeiten und verhindert Erwärmung des Gerätes (Pro-Serie)
- Standzeit des Hauptverschleißteiles Futterbacken mehrfach länger als bei den Marktbegleitern
- Ergonomischer Griff mit weicher Grifffläche („2K-Gehäuse“, Pro-Serie)
- Ergonomischer Winkel von 12° zwischen Griff und Niet-Richtung (Pro-Serie)
- Schneller Rücklauf => mehr Produktivität, schneller, weniger Verschleiß, weniger Batterie-Verbrauch, längere Akkustandzeiten, weniger Geräte-Service
- Weniger Geräusch-Aufkommen durch kürzere Prozess-Laufzeiten



Akkus

- Fast halb so schwere Batterien wie bisher
- Intelligentes Batterie-Management-System mit äußerst geringem Ruhestromverbrauch.

Effizienz

Ressourcenschonend



Katalog-Leitfaden

	Alu		Edelstahl A2
	Stahl		Edelstahl A4
	Kupfer		Kunststoff
	Monel® (Nickel-Kupfer-Legierung)		

Farblgende der Blindniet-Materialien



Video



Produktinformation

QR-Codes / Videos

Auch GESIPA® geht mit der Zeit – Scannen Sie die QR-Codes, um weitere Informationen oder Videos zu den Produkten zu erhalten. Sie brauchen dafür ein Smartphone, einen Tablet-PC oder ein Notebook mit Kamera sowie eine Lesesoftware für QR-Codes.



Seitenangaben

Dieses Zeichen verweist auf die Seitenzahlen



Gemäß ETA-Zulassung **ETA-13/0255**

CE-Kennzeichnung

Im Juni 2013 trat die EU Bauprodukte-Verordnung Nr. 305/2011 in Kraft. Die zugelassenen Produkte sind in unserem Katalog durch das CE-Zeichen ausgewiesen. Entsprechende Zulassungsdokumente finden Sie im Downloadbereich auf www.gesipa.com.



Neuheiten

sind mit folgendem Zeichen gekennzeichnet

MS

Abkürzungen

Im Blindnietbereich ist die Angabe Materialstärke mit **MS** abgekürzt.



Verfügbarkeit

Dieses Produkt wird auftragsbezogen gefertigt. Detaillierte Informationen zur individuellen Verfügbarkeit erhalten Sie bei unserem Kundenservice.

Ersatzteilkatalog

Bitte beachten Sie, dass sich aus technischen Gründen die Nummern in den technischen Zeichnungen ändern können. Wir empfehlen zur Bestellung von Ersatzteilen daher ausschließlich die Artikel-Nummern zu verwenden.

Weitere Abmessungen und Typen auf Anfrage erhältlich.

Änderungen für den gesamten Katalog behalten wir uns vor. Für Irrtümer und Druckfehler übernehmen wir keine Haftung.

Es gelten die Garantiebedingungen in der jeweils gültigen Fassung, die unter folgendem Link eingesehen werden können: www.gesipa.com/agb

Neuheiten bei GESIPA®

NEW

iBird® Pro



Inklusive App
S.90

TAURUS® C AV



Neu mit geschlossener Stützhülse!
S.146

Stahlhülse mit Werkstück-Schutz



Der gummierte Überzug schützt empfindliche Werkstücke
S.128

Flipper® Plus



Kombi-Setgerät für Blindniete und Blindnietmuttern!
S.84

S.223

Blindnietmutter SoftGrip®



THIS IS NEW



Neuheiten bei GESIPA®



iBird® Pro
Seite 90

TAURUS® C AV
Seite 146

NEW

**Flipper® Plus
Seite 84**

**Stahlhülse mit
Werkstück-Schutz
Seite 128**

GESIPA® – Der besondere Blindniet



**GESIPA® fertigt immer auf dem neuesten Stand der Technik.
Auf GESIPA®-Qualität ist Verlass. Fordern Sie uns!**

Durch kontinuierliche Investitionen in Mitarbeiterqualifikation und Fertigungsmaschinen werden optimale Produkte gewährleistet. Permanente fertigungsbegleitende Kontrollen garantieren einwandfreies Setzverhalten und sicheren Halt, Charge für Charge für Charge ...

Besser als die Norm

GESIPA®-Blindniete haben der Hülsenlänge entsprechend angepasste Dorne und Sollbruchstellen. Damit wird, auch bei Verwendung von längeren Nieten, mehrmaliges Nachgreifen des Blindniet-Setzgerätes überflüssig. Zusätzlich verfügen GESIPA®-Blindniete serienmäßig über einen längeren Dorn als andere Niete, so dass ohne Weiteres ein um 10 mm verlängertes Mundstück verwendet werden kann.

Eine saubere Sache

GESIPA®-Blindniete werden gründlich gereinigt und mit hochwertigem, glanzverzinkten Dornen komplettiert. Verschmutzungen der Futterbacken werden so minimiert und die Standzeiten der Verarbeitungsgeräte deutlich verlängert.

Schöne Verbindung

GESIPA®-Blindniete erzielen durch abgestimmte Geometrien und hochwertige Werkstoffe der Einzelkomponenten immer eine qualitativ hochwertige und optisch ansprechende Verbindung.

Schnell und flexibel

GESIPA®-Blindniete werden kundenfreundlich bevorratet, so dass alle Standardabmessungen, auch „Exoten“, verfügbar sind. Unsere Reparatur-Abteilung erledigt spezifisch für Sie Reparaturen in präziser, erstklassiger GESIPA®-Qualität.

Perfektes Zusammenspiel

GESIPA®-Blindniete und GESIPA®-Verarbeitungsgeräte sind optimal aufeinander abgestimmt. Mit der Verwendung des passenden Mundstücks sind dies beste Voraussetzungen für eine perfekte Verbindung. Minimaler Verschleiß, kurze Verarbeitungszeiten und eine lange Lebensdauer kennzeichnen die GESIPA®-Verarbeitungsgeräte und garantieren minimale Kosten.

63 Jahre Erfahrung

Seit 1955 konzentriert sich GESIPA® darauf, mit dem GESIPA®-Blindniet und den GESIPA®-Setzgeräten größtmöglichen Kundennutzen zu schaffen. 63 Jahre Erfahrung, die sich in unseren Produkten widerspiegeln.

Bei GESIPA® in den besten Händen ...

Spezielle Herausforderungen der Industrie bedürfen spezieller Lösungen hinsichtlich Wirtschaftlichkeit, Funktion und Innovation. GESIPA® verfügt über jahrzehntelange Erfahrung in der Beratung und Entwicklung von anwendungsspezifischen Blindnieten. Anforderungen wie Oberflächenveredelung, anwendungsgerechte Scher- und/oder Zugfestigkeiten oder auch Setzprozesssicherheit werden vom Technischen Vertrieb projektbezogen definiert und garantieren millionenfach reproduzierbare Verbindungen.

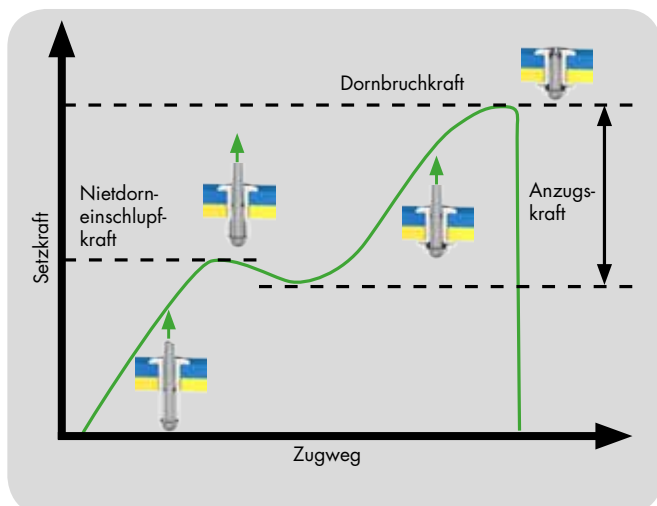
Qualität

Von der Rückverfolgbarkeit und Dokumentation der Rohmaterialien bis zur fertigungsbegleitenden Überprüfung der Abmessungen und Toleranzen wird bei GESIPA® höchster Wert auf Qualität gelegt. Doch GESIPA® geht noch einen Schritt weiter. Für anwendungsspezifische Blindniete werden weitere aufwändige Prüfungen durchgeführt und Schritt für Schritt dokumentiert.

Funktionsprüfung/Setzkurve (Abb. 1)

Für jedes Fertigungslos anwendungsspezifischer Blindniete wird in einer aufwändigen Prüfvorrichtung die Setzkurve gemessen. Die Messergebnisse aus Schaftverformung, Einschlüpfverhalten, Dornbruchlast und Anzugskraft werden mit den Sollwerten verglichen um sicherzustellen, dass sich der Blindniet in der Applikation wunschgemäß verformt und eine sichere Verbindung schafft.

Abb. 1



Funktionsprüfungen / Dornauspressungen (Abb. 2)

Mithilfe eines hochfesten Prüfstiftes wird der im gesetzten Niet eingeschlossene Restnietdorn herausgepresst. An der gemessenen Kraft lässt sich erkennen, dass der Restnietdorn unverlierbar verriegelt und keine Klappergeräusche verursacht. Nur wenn diese Funktionsprüfung erfolgreich bestanden wurde, wird die Charge freigegeben.

Überwachter Prozess – Sichere Verbindung

Sicherheitsrelevante Prozesse bei der industriellen Verarbeitung von Blindnieten machen eine hundertprozentige Absicherung der Nietvorgänge erforderlich. Die prozessüberwachten GESIPA®-Geräte aus der TAURUS®-Baureihe, der FireFox® C und das vollautomatische Vernietungsgerät GAV 8000 ermöglichen vom Basissystem bis zur Anlage mit Barcode-Scanner und Prozessrechner anwendungsgerechte, ökonomische Lösungen.

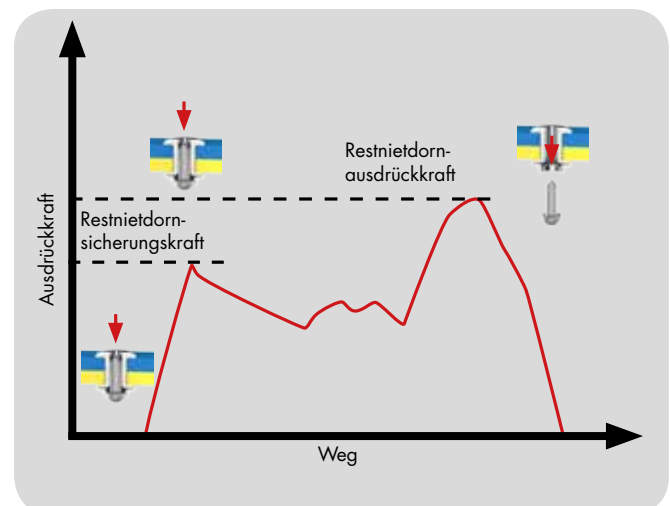
Ein Verbinder für mehrere Fälle

Die Multifunktionalität der GESIPA®-Verbinder ermöglicht es oft, dass mehrere Anwendungsfälle, die bisher verschiedene Verbinder erforderten, mit einem einzigen speziell konzipierten Blindniet bedient werden. Das spart Kosten und erleichtert das Handling.

Kostenvorteile auf einen Blick

- Senkung von Qualitätsfolgekosten durch GESIPA®-Setzprozessüberwachung
- Senkung der Verschleißteilkosten durch Gleichteilstrategie und modularen Aufbau der Setzgeräte
- Senkung der Logistikkosten durch Multifunktionalität der Verbinder und damit verbundener Teilereduzierung

Abb. 2



Bauzulassungen



Mehr als 200 Blindniet-Abmessungen von GESIPA® entsprechen jetzt den Anforderungen und Prüfvorschriften der Europäischen Technischen Zulassung

Im Juni 2013 trat die EU Bauprodukten-Verordnung Nr. 305/2011 in Kraft. Eine Vielzahl unserer Blindniete wird für Bauprodukte verwendet. Um der neuen Bauprodukten-Verordnung zu genügen, haben wir mehr als 200 Blindniet-Abmessungen ausgewählt, die den Anforderungen und Prüfvorschriften der Europäischen Technischen Zulassung gerecht werden und somit das CE-Kennzeichen tragen dürfen.

Mit einer Europäischen Technischen Zulassung (ETA) wird für ein Bauprodukt der Nachweis für die Brauchbarkeit des selbigen gemäß Bauproduktenrichtlinie erbracht.

Wurde die ETA erteilt, kann der Hersteller sein Produkt mit dem CE-Kennzeichen ausweisen.

Das CE-Kennzeichen bestätigt, dass alle Nachweise erbracht und alle vorgeschriebenen Prüfungen und Forderungen erfüllt sind. Der Hersteller weist somit die Konformität des Produktes mit der Zulassung nach.

Das CE-Kennzeichen hat in unserem Katalog das Ü-Zeichen ersetzt und wird bei den neu zugelassenen Blindnieten von Beginn an der Nachweis der Produktkonformität sein.

Die zugelassenen Produkte sind auf den Folgeseiten durch das CE-Zeichen ausgewiesen.

**ETA-Zulassung
ETA-13/0255**



Die entsprechenden Zulassungsdokumente können Sie im Downloadbereich auf unserer Homepage **www.gesipa.com** ansehen und herunterladen.

Bei Fragen steht Ihnen das Team unserer Qualitätssicherung gerne zur Verfügung.

Korrosionsschutz und Wasserdichtigkeit

Unsere Verbinder bieten Korrosionsschutz und Wasserdichtigkeit in unterschiedlicher Ausprägung, je nach Materialwahl. Welche Eigenschaften die jeweiligen Verbinder bieten, sehen Sie hier:

Kategorie	Wasserdichtigkeit	Korrosions-Widerstandsfähigkeit
Standardblindniete		
Alu/Stahl		••
Alu/Edelstahl		•••
Alu/Alu		•••
Stahl/Stahl		•
Kupfer/Stahl		••
Kupfer/Bronze		•••
Edelstahl/Edelstahl		••••
Monel®		••••
Stinox		••
Mehrbereichs-Blindniete – PolyGrip®-Blindniete		
Alu/Stahl	*•	••
Alu/Edelstahl	*•	•••
Stahl/Stahl		•
Edelstahl/Edelstahl		••••
Monel®		••••
SolarGrip® mit (SolarSeal-Beschichtung)	*•	••••
CAP®-Blindniete		
Alu/Stahl	*	••
Alu/Edelstahl	*	•••
Edelstahl/Edelstahl	*	••••
Kupfer/Stahl	*	••
Kupfer/Edelstahl	*	•••
Spezial-Blindniete		
Lackierte Blindniete Alu/Stahl		••
Lackierte Blindniete Alu/Edelstahl		•••
Blindniete Gerillt Alu/Stahl		••
Blindniete Gewinde Stahl/Stahl		•
Blindniete Kunststoff (Polyamid)		••••
Blindniete Spreiz Alu/Stahl		••
Blindniete Klemmprofil Alu/Stahl		••

Kategorie	Wasserdichtigkeit	Korrosions-/Widerstandsfähigkeit
Hochfeste Struktur-Blindniete		
G-Bulb Stahl/Stahl		•
G-Bulb Edelstahl/Edelstahl		•••
MEGA GRIP® Alu/ Alu	*•	••
MEGA GRIP® Stahl/Stahl	*•	•
Pressflaschen-Blindniete		
BULB-TITE®-Blindniete Alu/Alu	*	••
BULB-TITE®-Blindniete Stahl/Stahl	*	•
BULB-TITE®-Blindniete Monel®/Edelstahl		••••
TRI-FOLD®-Blindniete Alu/Alu		••
Standard- und PolyGrip®-Blindnietmuttern		
Alu		•••
Stahl		•
Edelstahl		••••
Monel®		••••
Blindnieterschrauben		
Stahl		•

- * Verbinder selbst ist wasserdicht
- * Verbindung ist in Kombination mit einer Dichtscheibe wasserdicht
- *• spritzwasserdicht
- niedrig
- mittel
- hoch
- sehr hoch

Weitere Abmessungen, spezielle Oberflächen oder Materialien sind auf Anfrage erhältlich.

Blindniettechnik

- » **vertrauen**
- » **bewegen**
- » **wissen**
- » **verstehen**
- » **kreieren**





Technische Daten zu GESIPA®-Blindnieten



GESIPA®-Blindniete gewährleisten ein dauerhaft sicheres Zusammenfügen von verschiedenen und empfindlichen Materialien

GESIPA®-Blindniete – Effiziente Technik

Blindniettechnik aus dem Hause GESIPA® ist aus vielen modernen Industrie-Produktionen, in denen Verbindungstechnik erforderlich ist, aufgrund ihrer Wirtschaftlichkeit und Vielseitigkeit nicht mehr wegzudenken. In ihr vereinen sich Vorzüge wie die Überwindung von eingeschränkter Bauteil-Zugänglichkeit, dauerhaft sicheres Zusammenfügen verschiedenster, auch empfindlicher Materialien und auf Wunsch sogar die Dokumentation des Setzprozesses.

Technisch betrachtet besteht der Blindniet aus zwei Komponenten, dem Hohlriet und dem Nietdorn. Während beim Schrauben, Clinchen und Stanznieten etc. das Bauteil immer beidseitig erreichbar sein muss, ist das wirklich Besondere am Blindniet, dass nur eine einseitige Bauteil-Zugänglichkeit erforderlich ist.

GESIPA®-Blindniete – Nachhaltig verbinden

Während des Setzvorganges wird der Nietdorn mit den Futterbacken des Setzgerätes gezogen und verformt dabei den Hohlriet bis zum vordefinierten, festen Sitz im Bauteil. Schließlich reißt der Nietdorn an der vorgesehenen Stelle, der Sollbruchstelle, ab und kann dem Recycling zugeführt werden. Der Restnietdorn ist der im Hohlriet verbleibende Restdorn und kann je nach Anwendungsfall eine zusätzliche Sicherungsfunktion übernehmen.

GESIPA®-Blindniete – Für jeden Anwendungsfall

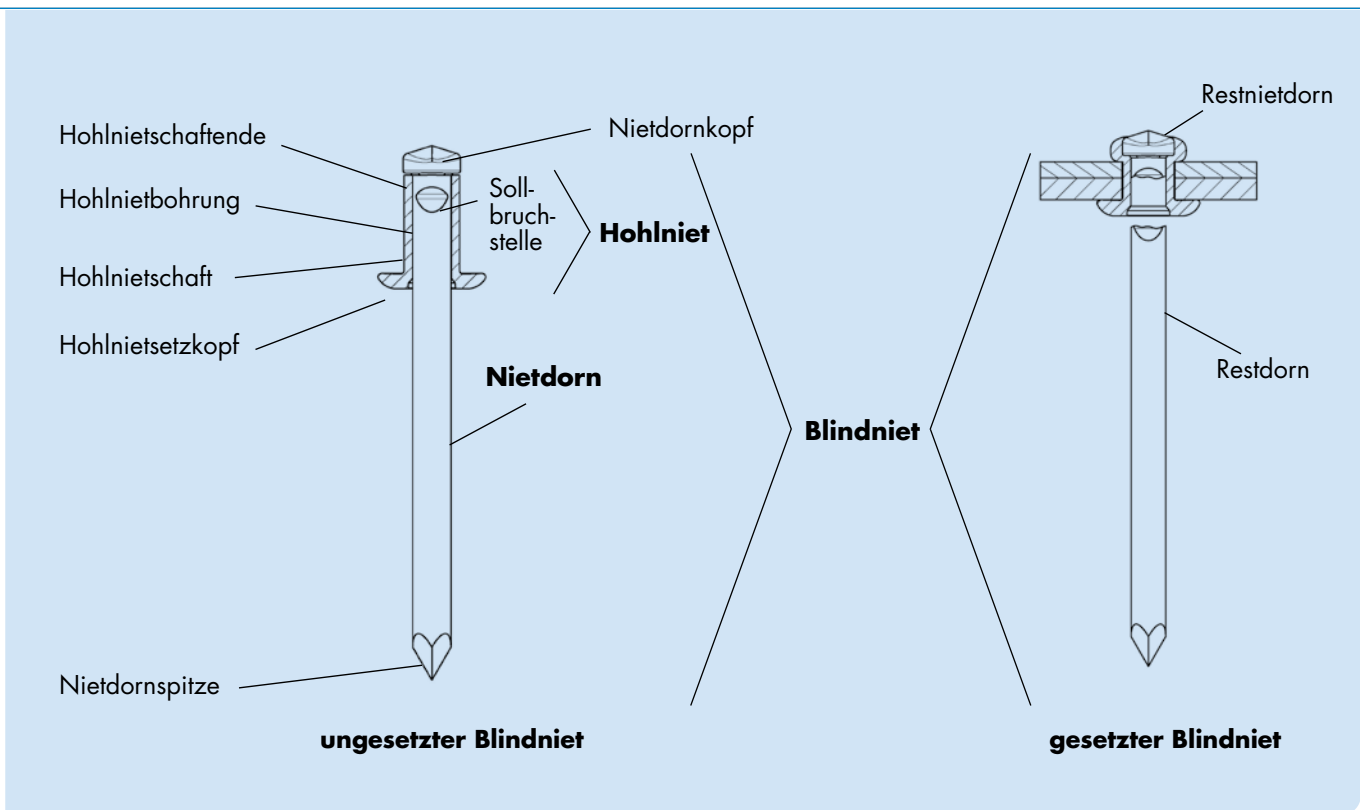
Blindniete gibt es in den verschiedensten Ausprägungen, Materialien, Formen, Längen und auch Farben. Je nach Aufgabe, die ein Blindniet erfüllen soll, kann bei GESIPA® zwischen einem ab Lager lieferbaren Standardmodell oder einem speziell für einen Anwendungsfall konzipierten Blindniet gewählt werden.

GESIPA®-Blindniete – Eine Faustregel

**Fügegut + Nietdurchmesser
= Nietschaftlänge**

Technische Daten zu GESIPA®-Blindnieten

1



GESIPA®-Blindniete – Begrifflichkeiten

- Der Blindniet besteht aus zwei Teilen: dem **Hohl Niest** und dem **Nietdorn**.
- Der Hohl Niest besteht aus dem **Setzkopf** und dem **Hohl Niestschafte**.
- Der Setzkopf befindet sich auf der Verarbeitungsseite und ist in Durchmesser und Form variabel. Es gibt ihn in den Varianten **Flachrundkopf**, **Senkkopf** und **Großkopf**. Der Niestschafte ist in Abhängigkeit der zu vernietenden Materialstärke in verschiedenen Längen erhältlich.
- Der Nietdorn hat die Aufgabe, den Niestschafte zu verformen. Er enthält die Sollbruchstelle. Hier reißt der Nietdorn nach abgeschlossener Verformung des Nietes ab.
- Der Restnietdorn ist der im Hohl Niest verbleibende Anteil des Nietdornes. Der Restdorn ist der Anteil des Nietdornes, welcher mittels Blindniet-Setzgerät vom gesetzten Niet abgerissen wird.

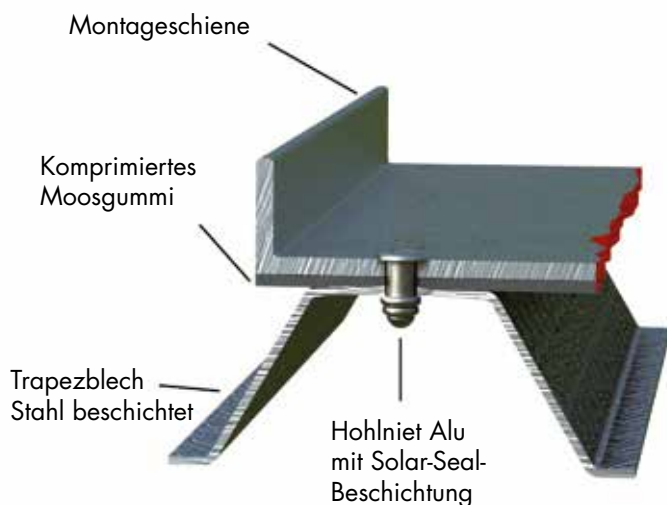


Der anwendungsbezogene GESIPA®-Verbinder mehr als ein Standard-Blindniet nach DIN EN ISO

Der standardisierte Blindniet ist durch verschiedene DIN EN ISO Normen in seinen grundlegendsten Merkmalen definiert. Diese Merkmale beinhalten vordergründig die geometrischen Abmessungen und mechanischen Eigenschaften. Weitere Verbinder-Beschaffenheiten wie Werkstoffwahl und Oberflächenbeschichtung werden durch

die Normen sehr allgemein festgelegt und obliegen der Wahl des Herstellers. Diese Vorgaben zu den Blindnietmerkmalen schränken die Toleranzen der Verbindungsparameter und die realisierbaren Anforderungen stark ein. Blindniete nach DIN EN ISO sind immer für feste Bauteile ausgelegt.

Kundenanforderung	GESIPA®-Lösung
Anpassung an Gummi, Holz, Kunststoff und andere Werkstoffe	Festlegen von max./min. Anzugswert bzw. Klemmkraft
Wasserdichtigkeit	Werkstoff + Prägung + Beschichtung
Zugänglichkeitsproblem	Verlängerte Mundstücke in Verbindung mit Nietdornverlängerung
Korrosionsbeständigkeit	Durch organische und anorganische Oberflächen wie z.B. Zn, ZnNi, Delta Seal, oder Materialpaarungen mit Edelstahl A2 und A4 oder Monel®
Keine Geräusentwicklung	Überwachte Nietdornsicherung
Toleranzausgleich	Bohrungsdurchmesser größer DIN
Hohe Geräte- und Anlagenverfügbarkeit	Gerät und Verbinder aufeinander abgestimmt, GESIPA®-Gesamtsystem



Der anwendungsbezogene Verbinder kann durch zielgerichtete Spezifikation von Materialien, Oberflächen, geometrischen Abmessungen und vor allem von funktionellen Eigenschaften deutlich mehr Aufgaben und höhere Anforderungen erfüllen. So können u.a. folgende Kundenanforderungen erfüllt werden:

- Eliminierung von Zugänglichkeitsproblemen zur Nietposition
- Anpassung an Korrosionsanforderungen und damit Erreichung einer erhöhten Beständigkeit gegen Umwelteinflüsse
- Herstellung von spritzwasserdichten Verbindungen bei gleichzeitig guten mechanischen Eigenschaften
- Ausgleich von großen Schwankungen bei den Bauteilparametern
- Anpassung der mechanischen Verbindungseigenschaften auf die verschiedensten Fügematerialien

Typische Anforderungen an eine Setzprozess-Überwachung

Anforderung	Mögliche Überwachungskriterien
Wurde der Blindniet in der Anwendung verarbeitet?	<ul style="list-style-type: none"> Überwachung des abgeführten Nietdorns Einsatz von Geräten mit Andrückauslösung
Wurden für die Anwendung alle Blindniete verarbeitet?	<ul style="list-style-type: none"> Überwachung und Zählung der abgeführten Nietdorne Einsatz von Geräten mit Andrückauslösung
Wurde der richtige Blindniet verarbeitet?	<ul style="list-style-type: none"> Überwachung der Abrisskraft Einsatz von Geräten mit Andrückauslösung
Wurde die definierte Verbindungsqualität an dieser Blindnietstelle erzielt? Wurden alle Bauteile zusammengefügt?	<ul style="list-style-type: none"> Überwachung von Abrisskraft und Abrissweg/-zeit



Sprechen Sie unseren Technischen Vertrieb an

Wir führen technische Beratung im Bereich der Verbindungstechnik durch. Somit können wir Ihnen einen wirtschaftlichen und qualitativen Vorteil bieten, da Sie stets den richtigen Verbinder einsetzen. Auch erhöhte Kundenanforderungen lösen wir durch unsere jahrzehntelange Erfahrung in der Verbindungstechnik.



Blindniet Sortiment

- » vielfältig
- » beständig
- » anwendungsspezifisch

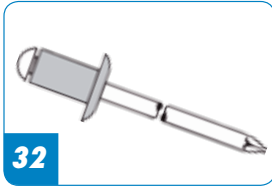




Überblick GESIPA® Blindnietsortiment

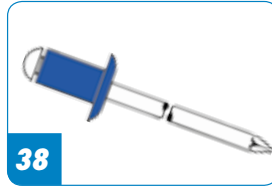


32



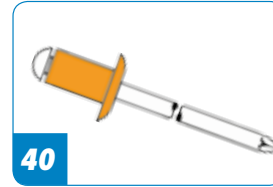
32

Alu



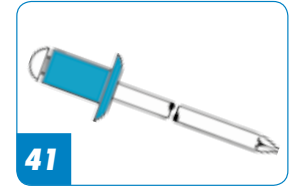
38

Stahl



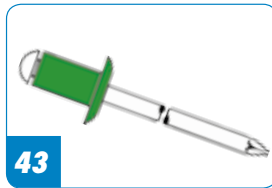
40

Kupfer



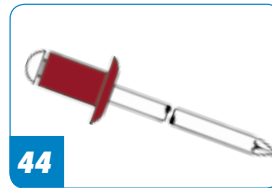
41

A2 Edelstahl



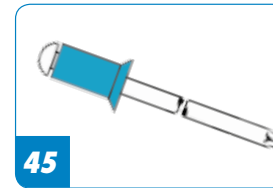
43

A4 Edelstahl



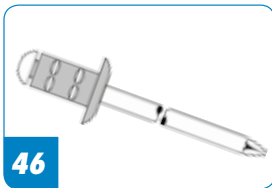
44

Monel®



45

Stinox



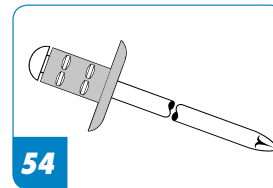
46

PolyGrip®



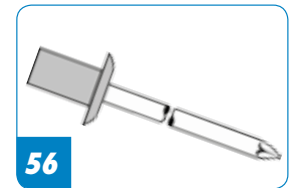
52

Farbige PolyGrip®



54

SolarGrip®



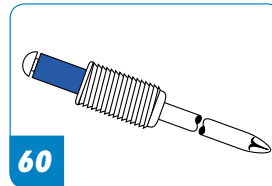
56

CAP®



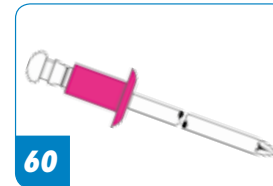
60

Gerillt



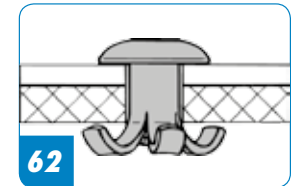
60

Gewinde



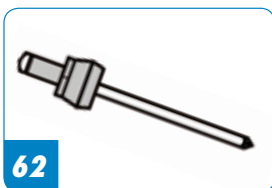
60

Kunststoff



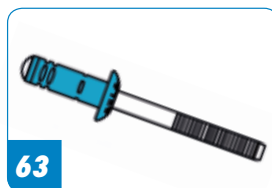
62

Spreiz



62

Klemmprofil



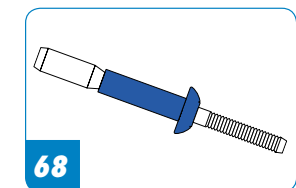
63

G-Bulb



66

PolyBulb®



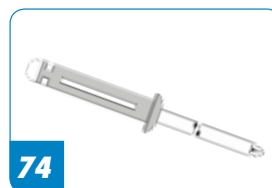
68

MEGA GRIP®



70

BULB-TITE®



74

TRI-FOLD®



75

Solid Riveting

Blindniete Anwendungsbereich



Standard

Für jede Anwendung die richtige Materialkombination und Abmessung



PolyGrip®

Großer Klemmbereich, kann bis zu fünf verschiedene Abmessungen von DIN Standardblindnieten ersetzen



CAP® Blindniet

Becher-Blindniet, für luft- und wasserdichte Verbindungen



Gerillter Blindniet

Für Sacklochvermietungen, z.B. Holz und weiche Materialien



Kunststoff-Blindniet

Korrosionsfrei, elektrisch nicht leitend, keine Beschädigung von lackierten Oberflächen



G-Bulb MEGA GRIP®

Hochfeste Verbinder



PolyBulb®

Großer Klemmbereich, für weiche Materialien



TRI-FOLD®-Pressglaschen-Blindniet Spreiz-Blindniet

Für weiche Materialien



BULB-TITE®

Wetterbeständiger Multifunktions-Pressglaschen-Blindniet



Blindniete Alu/Stahl

Standard (Flachrundkopf)

Hohl Niet: Aluminium-Legierung

Nietdorn: Stahl, verzinkt



	Nietschaft D ₁ x L mm	Nietbare MS in mm	Artikel- Nr.	Stück pro VE
2,4 Loch-Ø: 2,5 mm	2,4 x 4	0,5 - 2,0	145 4019	A 1.000
	2,4 x 6	2,0 - 4,0	143 3464	A 1.000
	2,4 x 8	4,0 - 6,0	145 4020	A 1.000
3 Loch-Ø: 3,1 mm	3 x 4	0,5 - 1,5	143 3466	A 500
	3 x 5	1,5 - 2,5	143 3467	A 500
	3 x 6	2,5 - 3,5	143 3468	A 500
	3 x 7	3,5 - 4,5	143 3469	A 500
	3 x 8	4,5 - 5,0	143 3470	A 500
	3 x 10	5,0 - 7,0	143 3471	A 500
	3 x 12	7,0 - 9,0	143 3472	A 500
	3 x 14	9,0 - 11,0	145 4022	A 500
	3 x 16	11,0 - 13,0	145 4023	A 500
	3 x 18	13,0 - 15,0	145 4024	A 250
	3 x 20	15,0 - 17,0	145 4025	A 250
	3 x 25	17,0 - 22,0	143 3473	A 250
	3 x 30	22,0 - 26,0	145 4026	A 250
3,2 Loch-Ø: 3,3 mm	3,2 x 4	0,5 - 1,5	143 3475	A 500
	3,2 x 6	1,5 - 3,5	143 3476	A 500
	3,2 x 8	3,5 - 5,0	143 3477	A 500
	3,2 x 10	5,0 - 7,0	143 3478	A 500
	3,2 x 12	7,0 - 9,0	143 3479	A 500
	3,2 x 14	9,0 - 11,0	143 3465	A 500
	3,2 x 16	11,0 - 13,0	143 3480	B 500
	3,2 x 18	13,0 - 15,0	143 3483	B 500
	3,2 x 20	15,0 - 17,0	143 3481	B 500
	3,2 x 25	17,0 - 22,0	143 3482	B 500
4 Loch-Ø: 4,1 mm	4 x 5	0,5 - 1,5	143 3484	A 500
	4 x 6	1,5 - 3,0	143 3485	A 500
	4 x 7	3,0 - 4,0	145 4028	A 500
	4 x 8	4,0 - 5,0	143 3486	A 500
	4 x 10	5,0 - 6,5	143 3487	A 500
	4 x 12	6,5 - 8,5	143 3488	B 500
	4 x 14	8,5 - 10,5	145 4029	B 500
	4 x 16	10,5 - 12,5	145 4030	B 500
	4 x 18	12,5 - 14,5	145 4031	B 500
	4 x 20	14,5 - 16,5	145 4032	B 500
	4 x 25	16,5 - 21,5	145 4033	B 500
	4 x 30	21,5 - 26,0	145 4034	B 250
	4 x 35	26,0 - 30,0	145 4035	B 250
4 x 40	30,0 - 35,0	145 4036	B 250	

	Nietschaft D ₁ x L mm	Nietbare MS in mm	Artikel- Nr.	Stück pro VE
4,8 Loch-Ø: 4,9 mm	4,8 x 6	2,0 - 2,5	143 3493	B 500
	4,8 x 8	2,5 - 4,5	143 3494	B 500
	4,8 x 10	4,5 - 6,0	143 3495	B 500
	4,8 x 12	6,0 - 8,0	143 3496	B 500
	4,8 x 14	8,0 - 10,0	145 4043	B 500
	4,8 x 16	10,0 - 12,0	143 3497	B 500
	4,8 x 18	12,0 - 14,0	145 4044	B 500
	4,8 x 20	14,0 - 15,0	145 4045	B 250
	4,8 x 25	15,0 - 20,0	143 3498	B 250
	4,8 x 30	20,0 - 25,0	143 3499	A 100
5 Loch-Ø: 5,1 mm CE	5 x 6	2,0 - 2,5	143 3500	B 500
	5 x 8	2,5 - 4,5	143 3501	B 500
	5 x 10	4,5 - 6,0	143 3502	B 500
	5 x 12	6,0 - 8,0	143 3503	B 500
	5 x 14	8,0 - 10,0	145 4048	B 500
	5 x 16	10,0 - 12,0	143 3504	B 500
	5 x 18	12,0 - 14,0	145 4049	B 500
	5 x 20	14,0 - 15,0	145 4050	B 250
	5 x 25	15,0 - 20,0	143 3505	B 250
	5 x 30	20,0 - 25,0	145 4051	A 100
	5 x 35	25,0 - 30,0	145 4052	A 100
	5 x 40	30,0 - 35,0	145 4053	A 100
	5 x 45	35,0 - 40,0	145 4054	B 100
	5 x 50	40,0 - 45,0	145 4055	B 100
	5 x 55	45,0 - 48,0	145 4056	B 100
	5 x 60	48,0 - 52,0	145 4057	B 100
	5 x 65	52,0 - 57,0	145 4058	B 100
	5 x 70	57,0 - 62,0	145 4059	B 100
	5 x 80	62,0 - 72,0	143 3506	B 100
	6 Loch-Ø: 6,1 mm	6 x 8	2,0 - 3,0	145 4060
6 x 10		3,0 - 5,0	145 4061	B 250
6 x 12		5,0 - 7,0	145 4062	B 250
6 x 16		7,0 - 11,0	143 3507	B 250
6 x 18		11,0 - 13,0	145 4064	B 250
6 x 20		13,0 - 15,0	145 4065	B 250
6 x 25		15,0 - 20,0	145 4066	B 200
6 x 30		20,0 - 24,0	145 4067	B 200
6 x 35		24,0 - 29,0	145 4068	B 100
6 x 40		29,0 - 34,0	145 4069	B 100
6 x 50	34,0 - 44,0	143 3508	B 100	

Blindniete Alu/Stahl

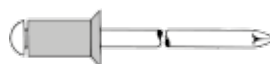
	Nietschaft D ₁ x L mm	Nietbare MS in mm	Artikel- Nr.	Stück pro VE
6,4 Loch-Ø: 6,5 mm	6,4 x 12	2,0 - 6,0	145 4070	B 250
	6,4 x 14	6,0 - 8,0	145 4071*	"
	6,4 x 16	6,0 - 10,0	145 4072	"
	6,4 x 18	10,0 - 12,0	145 4076*	"
	6,4 x 20	10,0 - 14,0	145 4073	B 200
	6,4 x 25	14,0 - 18,0	145 4074	"
	6,4 x 30	18,0 - 23,0	145 4075	B 100

Tabelle Scher- und Zugkräfte Alu/Stahl Standard

Nietschaft-Ø mm	N	Scherkraft (kp)	N	Zugkraft (kp)	Nietdorn-Ø mm	Max. Setzkopf-Ø mm
2,4	315	(32)	370	(38)	1,4	5,0
3	700	(71)	900	(92)	1,8	6,5
3,2	720	(73)	950	(97)	1,95	6,5
4 x 5-25	1.400	(143)	2.000	(204)	2,1	8,0
4 x 30-40 ■	850	(87)	1.000	(102)	2,1	8,0
4,8	1.800	(184)	2.700	(275)	2,7	9,5
5 x 6 - 35	2.000	(204)	2.800	(285)	2,7	9,5
5 x 40 - 80 ■	1.400	(143)	2.000	(204)	2,7	9,5
6	3.100	(316)	3.800	(388)	3,2	12,0
6,4	3.400	(347)	4.600	(469)	3,65	13,0

■ Hohlriet: AlMgSi Prüfung gemäß DIN EN ISO 14589

Senkkopf (120°)



Hohlriet: Aluminium-Legierung

Nietdorn: Stahl, verzinkt

	Nietschaft D ₁ x L mm	Nietbare MS in mm	Artikel- Nr.	Stück pro VE
3 Loch-Ø: 3,1 mm	3 x 6	1,5 - 3,5	145 4078	A 500
	3 x 8	3,5 - 5,0	143 3509	"
	3 x 10	5,0 - 7,0	143 3510	"
	3 x 12	7,0 - 9,0	145 4079	"
	3 x 14	9,0 - 10,5	144 6367	"
	3 x 16	9,0 - 13,0	145 4080	"
	4 Loch-Ø: 4,1 mm	4 x 6	1,5 - 3,0	145 4081
4 x 8		3,0 - 5,0	143 3512	"
4 x 10		5,0 - 6,5	145 4082	"
4 x 12		6,5 - 8,5	143 3513	B 500
4 x 14		8,5 - 10,5	144 6368*	"
4 x 16		10,5 - 12,5	143 3514	"
4 x 18		12,5 - 14,5	143 3511*	"
4 x 20		14,5 - 16,5	145 4083	"

	Nietschaft D ₁ x L mm	Nietbare MS in mm	Artikel- Nr.	Stück pro VE
5 Loch-Ø: 5,1 mm	5 x 8	2,0 - 4,5	143 3515	B 500
	5 x 10	4,5 - 6,0	143 3516	"
	5 x 12	6,0 - 8,0	145 4085	"
	5 x 16	8,0 - 12,0	145 4086	"
	5 x 18	12,0 - 14,0	145 4084	"
	5 x 20	14,0 - 15,0	145 4087	B 250
	5 x 25	15,0 - 20,0	143 3517	"
	5 x 30	20,0 - 25,0	145 4088	A 100
	5 x 35	25,0 - 30,0	145 4089	"

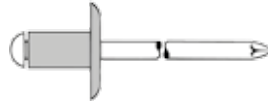
Die Angaben zu Scher- und Zugkraft, den Nietdorn-Durchmessern sowie den maximalen Setzkopf-Durchmessern finden Sie auf Seite 34.

* Abverkauf – Nur solange der Vorrat reicht!

Blindniete Alu/Stahl

Großkopf

Hohlriet: Aluminium-Legierung
Nietdorn: Stahl, verzinkt



	Nietschaft D ₁ x L mm	Nietbare MS in mm	Artikel- Nr.	Stück pro VE
3,2 - K 9,5 Loch-Ø: 3,3 mm	3,2 x 6	1,5 - 3,5	145 4090*	A 500
	3,2 x 8	3,5 - 5,0	145 4091	"
	3,2 x 10	5,0 - 7,0	145 4092	"
	3,2 x 12	7,0 - 9,0	145 4093	"
	3,2 x 16	9,0 - 13,0	145 4094	B 500
4 - K 12 Loch-Ø: 4,1 mm	4 x 6	1,5 - 3,0	145 4095	B 500
	4 x 8	3,0 - 5,0	143 3518	"
	4 x 10	5,0 - 6,5	145 4096	"
	4 x 12	6,5 - 8,5	145 4097	"
	4 x 16	8,5 - 12,5	145 4098	"
4,8 - K 16 Loch-Ø: 4,9 mm	4,8 x 8	2,5 - 4,5	145 4106	B 250
	4,8 x 10	4,5 - 6,0	145 4107	"
	4,8 x 12	6,0 - 8,0	143 3519	"
	4,8 x 16	8,0 - 12,0	145 4109	"
	4,8 x 20	12,0 - 15,0	145 4111	"
	4,8 x 25	15,0 - 20,0	143 3520	"

	Nietschaft D ₁ x L mm	Nietbare MS in mm	Artikel- Nr.	Stück pro VE
5 - K 11 Loch-Ø: 5,1 mm CE	5 x 8	2,5 - 4,5	143 3521	B 500
	5 x 10	4,5 - 6,0	145 4116	"
	5 x 12	6,0 - 8,0	143 3522	"
	5 x 14	8,0 - 10,0	145 4115	"
	5 x 16	10,0 - 12,0	145 4117	"
	5 x 18	12,0 - 14,0	145 4113	B 250
	5 x 20	14,0 - 15,0	145 4118	"
	5 x 25	15,0 - 20,0	145 4119	"
	5 x 30	20,0 - 25,0	145 4120	B 100
	5 - K 14 Loch-Ø: 5,1 mm CE	5 x 8	2,5 - 4,5	143 3523
5 x 10		4,5 - 6,0	145 4121	"
5 x 12		6,0 - 8,0	143 3524	"
5 x 14		8,0 - 10,0	145 4122	"
5 x 16		10,0 - 12,0	145 4123	"
5 x 18		12,0 - 14,0	145 4124	"
5 x 20		14,0 - 15,0	145 4125	"
5 x 25		15,0 - 20,0	145 4126	"
5 x 30		20,0 - 25,0	145 4127	B 100

*Abverkauf – Nur solange der Vorrat reicht!

Tabelle Scher- und Zugkräfte Alu/Stahl Senkkopf und Großkopf

Nietschaft-Ø mm	Scherkraft N (kp)	Zugkraft N (kp)	Nietdorn-Ø mm	Max. Setzkopf-Ø Alu / Stahl mm
3	700 (71)	900 (91)	1,8	6,0
4	1.400 (143)	2.000 (204)	2,1	7,5
5	2.000 (204)	2.800 (285)	2,7	9,0
3,2 K 9,5 nur Alu/Stahl	720 (73)	950 (97)	1,95	9,5
4 K 12 nur Alu/Stahl	1.400 (143)	2.000 (204)	2,1	12,0
4,8 K 16 nur Alu/Stahl	1.800 (184)	2.700 (275)	2,7	16,0
5 K 11	2.000 (204)	2.800 (285)	2,7	11,0
5 K 14	2.000 (204)	2.800 (285)	2,7	14,0

Prüfung gemäß DIN EN ISO 14589

Blindniete Alu/Nirosta

Standard (Flachrundkopf)

Hohlriet: Aluminium-Legierung
Nietdorn: Edelstahl A2



	Nietschaft D ₁ x L mm	Nietbare MS in mm	Artikel- Nr.	Stück pro VE
3 Loch-Ø: 3,1 mm	3 x 4	0,5 - 1,5	145 5036	A 500
	3 x 6	1,5 - 3,5	143 3581	"
	3 x 8	3,5 - 5,0	143 3582	"
	3 x 10	5,0 - 7,0	145 5037	"
	3 x 12	7,0 - 9,0	145 5038	"
	3 x 16	9,0 - 13,0	145 5039	"
3,2 Loch-Ø: 3,3 mm	3,2 x 4	0,5 - 1,5	145 5048*	A 500
	3,2 x 6	1,5 - 3,5	145 5049	"
	3,2 x 8	3,5 - 5,0	145 5044	"
	3,2 x 10	5,0 - 7,0	145 5045	"
	3,2 x 12	7,0 - 9,0	145 5046	"
	3,2 x 14	9,0 - 11,0	144 6433	"
	3,2 x 16	11,0 - 13,0	145 5050	B 500
	3,2 x 18	13,0 - 15,0	145 5051*	"
	3,2 x 20	15,0 - 17,0	144 6434*	"
3,2 x 25	17,0 - 22,0	145 5052*	"	
4 Loch-Ø: 4,1 mm CE	4 x 6	1,5 - 3,0	143 3589	A 500
	4 x 8	3,0 - 5,0	143 3590	"
	4 x 10	5,0 - 6,5	143 3591	"
	4 x 12	6,5 - 8,5	143 3592	B 500
	4 x 14	8,5 - 10,5	143 3588	"
	4 x 16	10,5 - 12,5	143 3594	"
	4 x 18	12,5 - 14,5	143 3593	"
	4 x 20	14,5 - 16,5	143 3595	"
	4 x 25	16,5 - 21,5	143 3596	"

	Nietschaft D ₁ x L mm	Nietbare MS in mm	Artikel- Nr.	Stück pro VE
4,8 Loch-Ø: 4,9 mm CE	4,8 x 6	2,0 - 2,5	143 3583*	B 500
	4,8 x 8	2,5 - 4,5	145 5040	"
	4,8 x 10	4,5 - 6,0	145 5041	"
	4,8 x 12	6,0 - 8,0	145 5042	"
	4,8 x 14	8,0 - 10,0	145 5043	"
	4,8 x 16	10,0 - 12,0	143 3584	"
	4,8 x 18	12,0 - 14,0	143 3585*	"
	4,8 x 20	14,0 - 15,0	143 3586*	B 250
5 Loch-Ø: 5,1 mm CE	5 x 8	2,5 - 4,5	143 3597	B 500
	5 x 10	4,5 - 6,0	143 3598	"
	5 x 12	6,0 - 8,0	143 3599	"
	5 x 14	8,0 - 10,0	143 3600	"
	5 x 16	10,0 - 12,0	145 5053	"
	5 x 18	12,0 - 14,0	145 5054	"
	5 x 20	14,0 - 15,0	143 3601	B 250
	5 x 25	15,0 - 20,0	145 5055	"
	5 x 30	20,0 - 25,0	145 5056	A 100
	5 x 35	25,0 - 30,0	145 5057	"
5 x 40	30,0 - 35,0	143 3602	"	

*Abverkauf – Nur solange der Vorrat reicht!

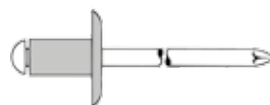
Legierungszuschlag wird nach Tageskurs zusätzlich in Rechnung gestellt

Die Angaben zu Scher- und Zugkraft, den Nietdorn-Durchmessern sowie den maximalen Setzkopf-Durchmessern finden Sie auf Seite 36.

Blindniete Alu/Nirosta

Großkopf

Hohlriet: Aluminium-Legierung
Nietdorn: Edelstahl A2



	Nietschaft D ₁ x L mm	Nietbare MS in mm	Artikel- Nr.	Stück pro VE
5 - K 11 Loch-Ø: 5,1 mm CE	5 x 8	2,5 - 4,5	143 3605	B 500
	5 x 10	4,5 - 6,0	143 3606	"
	5 x 12	6,0 - 8,0	143 3607	"
	5 x 14	8,0 - 10,0	143 3603	"
	5 x 16	10,0 - 12,0	143 3608	"
	5 x 18	12,0 - 14,0	143 3604*	B 250
	5 x 20	14,0 - 15,0	143 3609*	"
	5 x 25	15,0 - 20,0	143 3610*	"
	5 x 30	20,0 - 25,0	143 3611*	B 100

	Nietschaft D ₁ x L mm	Nietbare MS in mm	Artikel- Nr.	Stück pro VE
5 - K 14 Loch-Ø: 5,1 mm CE	5 x 8	2,5 - 4,5	143 3612	B 250
	5 x 10	4,5 - 6,0	143 3613	"
	5 x 12	6,0 - 8,0	143 3614	"
	5 x 14	8,0 - 10,0	143 3619	"
	5 x 16	10,0 - 12,0	143 3615	"
	5 x 18	12,0 - 14,0	143 3620	"
	5 x 20	14,0 - 15,0	143 3616	"
	5 x 25	15,0 - 20,0	143 3617	"
	5 x 30	20,0 - 25,0	143 3618	B 100

*Abverkauf – Nur solange der Vorrat reicht!

Legierungszuschlag wird nach Tageskurs zusätzlich in Rechnung gestellt

Tabelle Scher- und Zugkräfte Alu/Nirosta Standard und Großkopf

Nietschaft-Ø mm	Scherkraft		Zugkraft		Nietdorn-Ø mm	Max. Setzkopf-Ø Alu / Nirosta mm
	N	(kp)	N	(kp)		
3	700	(71)	900	(91)	1,8	6,5
3,2	720	(73)	950	(97)	1,95	6,5
4	1.400	(143)	2.000	(204)	2,1	8,0
4,8	1.800	(184)	2.700	(275)	2,7	9,5
5	2.000	(204)	2.800	(285)	2,7	9,5
5 K 11	2.000	(204)	2.800	(285)	2,7	11,0
5 K 14	2.000	(204)	2.800	(285)	2,7	14,0

Prüfung gemäß DIN EN ISO 14589

Blindniete Alu/Alu

Standard (Flachrundkopf)

Hohl Niet: Aluminium-Legierung
Nietdorn: Aluminium-Legierung

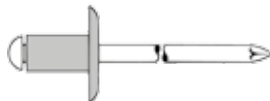


	Nietschaft D ₁ x L mm	Nietbare MS in mm	Artikel- Nr.	Stück pro VE
3,2 Loch-Ø: 3,3 mm	3,2 x 6,1	0,8 - 3,2	143 3751	A 500
	3,2 x 7,6	3,2 - 4,8	143 3752	"
	3,2 x 9,2	4,8 - 6,4	145 5510	"
	3,2 x 12,3	6,4 - 9,5	145 5511*	"
	3,2 x 15,5	9,5 - 12,7	145 5512*	B 500
4 Loch-Ø: 4,1 mm	4 x 6,6	1,5 - 3,2	145 5513	B 500
	4 x 9,8	3,2 - 6,4	143 3753	"
	4 x 12,9	6,4 - 9,5	143 3754*	"
	4 x 16,1	9,5 - 12,7	145 5514*	"

	Nietschaft D ₁ x L mm	Nietbare MS in mm	Artikel- Nr.	Stück pro VE
4,8 Loch-Ø: 4,9 mm	4,8 x 7,2	1,5 - 3,2	143 3755*	B 500
	4,8 x 10,3	3,2 - 6,4	143 3756	"
	4,8 x 13,5	6,4 - 9,5	145 5515	"
	4,8 x 16,7	9,5 - 12,7	145 5516*	"
	4,8 x 19,9	12,7 - 15,9	145 5517*	"
	4,8 x 23,0	15,9 - 19,0	145 5518*	B 250
6,4 Loch-Ø: 6,5 mm	6,4 x 12,0	1,5 - 6,4	143 3757	B 250
	6,4 x 14,9	6,4 - 9,5	143 3758	"
	6,4 x 18,1	9,5 - 12,7	143 3759	A 100
	6,4 x 24,4	12,7 - 19,0	143 3760	"

Großkopf

Hohl Niet: Aluminium-Legierung
Nietdorn: Aluminium-Legierung



	Nietschaft D ₁ x L mm	Nietbare MS in mm	Artikel- Nr.	Stück pro VE
3,2 - K 9,5 Loch-Ø: 3,3 mm	3,2 x 6,1	0,8 - 3,2	145 5519*	A 500
	3,2 x 9,2	3,2 - 6,4	145 5520*	"
	3,2 x 12,3	6,4 - 9,5	145 5521*	B 500

	Nietschaft D ₁ x L mm	Nietbare MS in mm	Artikel- Nr.	Stück pro VE
4,8 - K 16 Loch-Ø: 4,9 mm	4,8 x 10,3	1,5 - 6,4	145 5522	B 250
	4,8 x 13,5	6,4 - 9,5	145 5523	"
	4,8 x 16,7	9,5 - 12,7	145 5524*	"
	4,8 x 19,9	12,7 - 15,9	145 5525*	"
	4,8 x 23,0	15,9 - 19,0	145 5526*	"

Tabelle Scher- und Zugkräfte Alu/Alu Standard und Großkopf

Nietschaft-Ø mm	Scherkraft		Zugkraft		Nietdorn-Ø mm	Setzkopf-Ø mm
	N	(kp)	N	(kp)		
3,2	530	(54)	660	(67)	1,95	6,5
4	840	(85)	1.020	(103)	2,45	8,0
4,8	1.150	(117)	1.420	(144)	2,9	9,5
6,4	2.040	(207)	2.490	(253)	3,85	12,9
3,2 K 9,5	725	(74)	930	(95)	1,95	9,5
4,8 K 16	1.520	(155)	1.960	(200)	2,9	16,0

Prüfung gemäß DIN EN ISO 14589

*Abverkauf – Nur solange der Vorrat reicht!

Blindniete Stahl/Stahl

Standard (Flachrundkopf)

Hohlriet: Stahl, verzinkt

Nietdorn: Stahl, verzinkt



	Nietschaft D ₁ x L mm	Nietbare MS in mm	Artikel- Nr.	Stück pro VE
3 Loch-Ø: 3,1 mm	3 x 5	0,5 - 2,0	145 4595	A 500
	3 x 6	2,0 - 3,0	143 3551	"
	3 x 8	3,0 - 5,0	143 3552	"
	3 x 10	5,0 - 6,5	145 4596	"
	3 x 12	6,5 - 8,5	145 4597	"
	3 x 14	9,0 - 11,0	144 6415*	"
	3 x 16	8,5 - 12,5	145 4598	B 500
	3 x 18	12,5 - 14,5	145 4599*	"
	3 x 20	14,5 - 16,5	145 4600*	"
3,2 Loch-Ø: 3,3 mm	3,2 x 6	0,5 - 3,0	145 4602	A 500
	3,2 x 8	3,0 - 5,0	143 3553	"
	3,2 x 10	5,0 - 6,5	143 3554	"
	3,2 x 12	6,5 - 8,5	145 4603	"
	3,2 x 14	9,0 - 11,0	144 6416*	"
	3,2 x 16	8,5 - 12,5	145 4604	B 500
	3,2 x 18	12,5 - 14,5	145 4601	"
	3,2 x 20	14,5 - 16,5	145 4605	"
4 Loch-Ø: 4,1 mm	4 x 6	0,5 - 2,5	145 4606	A 500
	4 x 8	2,5 - 4,5	143 3555	"
	4 x 10	4,5 - 6,5	143 3556	B 500
	4 x 12	6,5 - 8,5	143 3557	"
	4 x 14	8,5 - 10,5	144 6417*	"
	4 x 16	8,5 - 12,0	145 4607	"
	4 x 18	12,0 - 14,0	145 4609	"
	4 x 20	14,0 - 16,0	145 4608	"
	4 x 25	16,0 - 21,0	145 4610	"
4,8 Loch-Ø: 4,9 mm	4,8 x 8	2,0 - 4,0	143 3558	B 500
	4,8 x 10	4,0 - 6,0	143 3559	"
	4,8 x 12	6,0 - 8,0	143 3560	"
	4,8 x 14	8,0 - 10,0	145 4611*	"
	4,8 x 16	8,0 - 11,0	143 3561	"
	4,8 x 20	11,0 - 15,0	143 3562	B 250
	4,8 x 25	15,0 - 20,0	145 4612	"

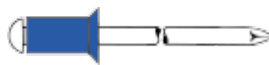
	Nietschaft D ₁ x L mm	Nietbare MS in mm	Artikel- Nr.	Stück pro VE
5 Loch-Ø: 5,1 mm	5 x 8	2,0 - 4,0	145 4613	B 500
	5 x 10	4,0 - 6,0	145 4614	"
	5 x 12	6,0 - 8,0	145 4615	"
	5 x 16	9,5 - 11,0	145 4617	"
	5 x 20	11,0 - 15,0	145 4619	B 250
	5 x 25	15,0 - 20,0	145 4620	"
	5 x 30	20,0 - 25,0	145 4621	A 100
	5 x 35	25,0 - 30,0	145 4622	"
	5 x 40	30,0 - 34,0	145 4623	B 100
	5 x 45	34,0 - 39,0	145 4624	B 100
	5 x 50	39,0 - 44,0	145 4625	B 100
	6 Loch-Ø: 6,1 mm	6 x 10	2,5 - 4,5	145 4626
6 x 12		4,5 - 6,5	145 4627	"
6 x 14		6,5 - 8,5	145 4628	"
6 x 16		8,5 - 10,5	145 4629	"
6 x 20		10,5 - 14,5	145 4630	"
6 x 25		14,5 - 19,5	145 4631	"
6,4 Loch-Ø: 6,5 mm		6,4 x 8	1,0 - 3,0	143 3563
	6,4 x 12	3,0 - 6,0	143 3564	"
	6,4 x 16	6,0 - 9,0	143 3565	"
	6,4 x 18	9,0 - 11,0	145 4632*	B 200
	6,4 x 20	9,0 - 13,0	143 3566	"
	6,4 x 25	13,0 - 17,0	143 3567	"

*Abverkauf – Nur solange der Vorrat reicht!

Blindniete Stahl/Stahl

Senkkopf (120°)

Hohniet: Stahl, verzinkt
Nietdorn: Stahl, verzinkt



	Nietschaft D ₁ x L mm	Nietbare MS in mm	Artikel- Nr.	Stück pro VE
3 Loch-Ø: 3,1 mm	3 x 6	1,0 - 3,0	145 4633	A 500
	3 x 8	3,0 - 5,0	145 4634	"
	3 x 10	5,0 - 6,5	145 4635	"
	3 x 12	6,5 - 8,5	145 4636	"
4 Loch-Ø: 4,1 mm	4 x 6	1,5 - 2,5	145 4637	A 500
	4 x 8	2,5 - 4,5	145 4638	"
	4 x 10	4,5 - 6,5	145 4639	B 500
	4 x 12	6,5 - 8,5	145 4640	"
	4 x 16	8,5 - 12,0	145 4641	"
	4 x 20	12,0 - 16,0	145 4642*	"

	Nietschaft D ₁ x L mm	Nietbare MS in mm	Artikel- Nr.	Stück pro VE
5 Loch-Ø: 5,1 mm	5 x 8	2,0 - 4,0	145 4644	B 500
	5 x 10	4,0 - 6,0	145 4645	"
	5 x 12	6,0 - 8,0	145 4646	"
	5 x 14	8,0 - 9,5	145 4643*	"
	5 x 16	9,5 - 11,0	145 4647	"
	5 x 20	11,0 - 15,0	145 4648	B 250
	5 x 25	15,0 - 20,0	145 4649	"

*Abverkauf – Nur solange der Vorrat reicht!

Tabelle Scher- und Zugkräfte Stahl/Stahl Standard

Niet-Ø mm	Scherkraft		Zugkraft		Nietdorn-Ø mm	Max. Setzkopf-Ø mm
	N	(kp)	N	(kp)		
3	1.000	(102)	1.300	(133)	1,95	6,5
3,2	1.200	(122)	1.500	(153)	2,0	6,5
4	2.000	(204)	2.500	(255)	2,5	8,0
4,8	2.900	(296)	4.000	(408)	3,0	9,5
5	3.100	(316)	4.400	(449)	3,0	9,5
6	4.400	(449)	6.000	(612)	3,65	12,0
6,4	4.900	(500)	6.800	(694)	3,85	13,0

Prüfung gemäß DIN EN ISO 14589

Tabelle Scher- und Zugkräfte Stahl/Stahl Senkkopf

Niet-Ø mm	Scherkraft		Zugkraft		Nietdorn-Ø mm	Max. Setzkopf-Ø mm
	N	(kp)	N	(kp)		
3	1.000	(102)	1.300	(133)	1,95	6,0
4	2.000	(204)	2.500	(255)	2,5	7,5
5	3.100	(316)	4.400	(449)	3,0	9,0

Prüfung gemäß DIN EN ISO 14589

Blindniete Kupfer/Stahl

Standard (Flachrundkopf)

Hohl Niet: Kupfer
Nietdorn: Stahl, verzinkt



	Nietschaft D ₁ x L mm	Nietbare MS in mm	Artikel- Nr.	Stück pro VE
3 Loch-Ø: 3,1 mm	3 x 4	0,5 - 1,5	145 5279	A 500
	3 x 6	1,5 - 3,0	143 3655	"
	3 x 8	3,0 - 5,0	143 3656	"
	3 x 10	5,0 - 7,0	143 3657	"
	3 x 12	7,0 - 9,0	145 5280*	"

	Nietschaft D ₁ x L mm	Nietbare MS in mm	Artikel- Nr.	Stück pro VE
4 Loch-Ø: 4,1 mm	4 x 6	0,5 - 3,5	143 3658	A 500
	4 x 8	3,5 - 4,5	145 5281	"
	4 x 10	4,5 - 6,5	145 5282	"
	4 x 12	6,5 - 8,5	145 5283*	"

Blindniete Kupfer/Bronze

Standard (Flachrundkopf)

Hohl Niet: Kupfer
Nietdorn: Bronze



	Nietschaft D ₁ x L mm	Nietbare MS in mm	Artikel- Nr.	Stück pro VE
3 Loch-Ø: 3,1 mm	3 x 4	0,5 - 1,5	145 5289	A 500
	3 x 6	1,5 - 3,0	145 5290	"
	3 x 8	3,0 - 5,0	143 3661	"
	3 x 10	5,0 - 7,0	145 5291	"
	3 x 12	7,0 - 9,0	145 5292*	"

	Nietschaft D ₁ x L mm	Nietbare MS in mm	Artikel- Nr.	Stück pro VE
4 Loch-Ø: 4,1 mm	4 x 6	0,5 - 3,5	145 5293	A 500
	4 x 8	3,5 - 4,5	145 5294	"
	4 x 10	4,5 - 6,5	145 5295	"

Tabelle Scher- und Zugkräfte Kupfer/Stahl und Kupfer/Bronze

Nietschaft-Ø mm	Scherkraft N (kp)	Zugkraft N (kp)	Nietdorn-Ø mm	Max. Setzkopf-Ø mm
3	800 (82)	1.000 (102)	1,8	6,5
4	1.500 (163)	2.200 (225)	2,1	8,0

Prüfung gemäß DIN EN ISO 14589

*Abverkauf – Nur solange der Vorrat reicht!

Blindniete A2 Edelstahl



1

Standard (Flachrundkopf)

Hohl Niet: Edelstahl A2 – Nr. 1.4567

Nietdorn: Edelstahl A2



	Nietschaft D ₁ x L mm	Nietbare MS in mm	Artikel- Nr.	Stück pro VE
3 Loch-Ø: 3,1 mm	3 x 6	1,0 - 3,0	143 3621	A 500
	3 x 8	3,0 - 5,0	143 3622	"
	3 x 10	5,0 - 6,5	145 5157	"
	3 x 12	6,5 - 8,5	145 5158	"
	3 x 14	8,5 - 10,5	145 5159	"
	3 x 16	10,5 - 12,5	145 5160	"
3,2 Loch-Ø: 3,3 mm	3,2 x 6	1,0 - 3,0	143 3623	A 500
	3,2 x 8	3,0 - 5,0	143 3624	"
	3,2 x 10	5,0 - 6,5	143 3625	"
	3,2 x 12	6,5 - 8,5	143 3626	"
	3,2 x 16	8,5 - 12,5	145 5161	"
4 Loch-Ø: 4,1 mm CE	4 x 6	1,0 - 2,5	143 3627	A 500
	4 x 8	2,5 - 4,5	143 3628	"
	4 x 10	4,5 - 6,5	143 3629	B 500
	4 x 12	6,5 - 8,5	143 3630	"
	4 x 14	8,5 - 10,5	143 3633	"
	4 x 16	10,5 - 12,0	143 3631	"
	4 x 20	12,0 - 16,0	143 3632	"
	4 x 25	16,0 - 21,0	145 5163	"

	Nietschaft D ₁ x L mm	Nietbare MS in mm	Artikel- Nr.	Stück pro VE
4,8 Loch-Ø: 4,9 mm CE	4,8 x 6	1,5 - 3,0	145 5164	B 500
	4,8 x 8	2,0 - 4,0	143 3634	"
	4,8 x 10	4,0 - 6,0	143 3635	"
	4,8 x 12	6,0 - 8,0	143 3636	"
	4,8 x 14	8,0 - 9,5	145 5165	"
	4,8 x 16	9,5 - 11,0	143 3637	"
	4,8 x 20	11,0 - 15,0	143 3638	B 250
	4,8 x 25	15,0 - 20,0	145 5166	B 250
	4,8 x 30	20,0 - 25,0	143 3639	A 100
	4,8 x 35	25,0 - 30,0	145 5167*	"
5 Loch-Ø: 5,1 mm	5 x 8	2,0 - 4,0	145 5168	B 500
	5 x 10	4,0 - 6,0	145 5169	"
	5 x 12	6,0 - 8,0	145 5170	"
	5 x 14	8,0 - 9,5	145 5171	"
	5 x 16	9,5 - 11,0	145 5172	"
	5 x 20	11,0 - 15,0	143 3646	B 250
	5 x 25	15,0 - 20,0	143 3647	"
	5 x 30	20,0 - 25,0	143 3648	A 100
	5 x 35	25,0 - 30,0	145 5173	"
	5 x 40	30,0 - 34,0	143 3649	"

Der Legierungszuschlag wird nach Tageskurs zusätzlich in Rechnung gestellt

Senkkopf (120°)

Hohl Niet: Edelstahl A2 – Nr. 1.4567

Nietdorn: Edelstahl A2



	Nietschaft D ₁ x L mm	Nietbare MS in mm	Artikel- Nr.	Stück pro VE
3 Loch-Ø: 3,1 mm	3 x 6	1,5 - 3,0	145 5174	A 500
	3 x 8	3,0 - 5,0	143 3650	"
	3 x 10	5,0 - 6,5	145 5175	"
	3 x 12	6,5 - 8,5	145 5176*	"
3,2 Loch-Ø: 3,3 mm	3,2 x 6	1,5 - 3,0	145 5177	A 500
	3,2 x 8	3,0 - 5,0	145 5178	"
	3,2 x 10	5,0 - 6,5	145 5179	"
	3,2 x 12	6,5 - 8,5	145 5180*	"

	Nietschaft D ₁ x L mm	Nietbare MS in mm	Artikel- Nr.	Stück pro VE
4 Loch-Ø: 4,1 mm	4 x 8	1,5 - 4,5	145 5181	A 500
	4 x 10	4,5 - 6,5	143 3651	B 500
	4 x 12	6,5 - 8,5	143 3652	"
4,8 Loch-Ø: 4,9 mm	4,8 x 8	2,5 - 4,0	145 5182*	B 500
	4,8 x 10	4,0 - 6,0	145 5183	"
	4,8 x 12	6,0 - 8,0	145 5184	"
5 Loch-Ø: 5,1 mm	5 x 8	2,0 - 4,0	145 5185	B 500
	5 x 10	4,0 - 6,0	145 5186	"
	5 x 12	6,5 - 8,5	143 3653	"

Der Legierungszuschlag wird nach Tageskurs zusätzlich in Rechnung gestellt.

*Abverkauf – Nur solange der Vorrat reicht!

Die Angaben zu Scher- und Zugkraft, den Nietdorn-Durchmessern sowie den maximalen Setzkopf-Durchmessern finden Sie auf Seite 42.

Großkopf

Hohl Niet: Edelstahl A2 – Nr. 1.4567

Nietdorn: Edelstahl A2



	Nietschaft D ₁ x L mm	Nietbare MS in mm	Artikel- Nr.	Stück pro VE
4,8 - K 15 Loch-Ø: 4,9 mm CE	4,8 x 14	8,0 - 9,5	143 3640	B 250
	4,8 x 16	9,5 - 11,0	143 3641	"
	4,8 x 20	11,0 - 15,0	143 3642	"
	4,8 x 25	15,0 - 20,0	143 3643	B 200
	4,8 x 30	20,0 - 25,0	143 3644	B 100

Legierungszuschlag wird nach Tageskurs zusätzlich in Rechnung gestellt

Tabelle Scher- und Zugkräfte A2-Edelstahl Standard, Senkkopf und Großkopf

A2-Edelstahl / A2-Edelstahl Senkkopf						
Niet-Ø mm	Scherkraft		Zugkraft		Nietdorn-Ø mm	Max. Setzkopf-Ø mm
	N	(kp)	N	(kp)		
3	1.600	(163)	2.000	(205)	2,0	6,5
3,2	1.900	(275)	2.500	(255)	2,0	6,5
4	2.700	(275)	3.600	(367)	2,6	8,0
4 x 20 - 25 ■	3.800	(385)	4.500	(479)	2,6	8,0
4,8	4.000	(408)	5.000	(510)	3,2	9,5
5	4.700	(479)	5.900	(602)	3,2	9,5
5 x 40 ■	5.900	(602)	7.200	(735)	3,2	9,5

A2-Edelstahl Großkopf						
Niet-Ø mm	Scherkraft		Zugkraft		Nietdorn-Ø mm	Max. Setzkopf-Ø mm
	N	(kp)	N	(kp)		
4,8	4.000	(408)	5.000	(510)	3,2	15,0

Prüfung gemäß DIN EN ISO 14589

■ Hohl Niet Edelstahl A2 Rohr Material-Nr. 1.4301

Blindniete A4 Edelstahl



Standard (Flachrundkopf)

Hohl Niet: Edelstahl A4 – Nr. 1.4578
 Nietdorn: Edelstahl A4



	Nietschaft D ₁ x L mm	Nietbare MS in mm	Artikel- Nr.	Stück pro VE
3 Loch-Ø: 3,1 mm	3 x 6	1,0 - 3,0	145 5530	A 500
	3 x 8	3,0 - 5,0	145 5531	"
	3 x 10	5,0 - 6,5	145 5532	"
	3 x 12	6,5 - 8,5	145 5533	"
3,2 Loch-Ø: 3,3 mm	3,2 x 6	1,0 - 3,0	143 3761	A 500
	3,2 x 8	3,0 - 5,0	143 3762	"
	3,2 x 10	5,0 - 6,5	143 3763	"
	3,2 x 12	6,5 - 8,5	145 5535*	"
4 Loch-Ø: 4,1 mm CE	4 x 6	1,0 - 2,5	145 5534	A 500
	4 x 8	2,5 - 4,5	143 3764	"
	4 x 10	4,5 - 6,5	143 3765	B 500
	4 x 12	6,5 - 8,5	143 3766	"
	4 x 14	8,5 - 10,5	145 5536	"
	4 x 16	10,5 - 12,0	143 3767	"

*Abverkauf – Nur solange der Vorrat reicht!

Legierungszuschlag wird nach Tageskurs zusätzlich in Rechnung gestellt

	Nietschaft D ₁ x L mm	Nietbare MS in mm	Artikel- Nr.	Stück pro VE
4,8 Loch-Ø: 4,9 mm CE	4,8 x 6	1,5 - 3,0	143 3768*	B 500
	4,8 x 8	3,0 - 4,5	143 3769	"
	4,8 x 10	4,5 - 6,0	143 3770	"
	4,8 x 12	6,0 - 7,5	143 3777	"
	4,8 x 14	8,0 - 9,5	143 3771*	"
	4,8 x 16	9,5 - 11,0	143 3772	"
	4,8 x 20	11,0 - 15,0	143 3773	B 250
	4,8 x 25	15,0 - 20,0	143 3774	"
	4,8 x 30	20,0 - 25,0	143 3775	A 100
	4,8 x 35	25,0 - 30,0	143 3776	"
5 Loch-Ø: 5,1 mm	5 x 8	2,0 - 4,0	145 5537	B 500
	5 x 10	4,0 - 6,0	143 3778	"
	5 x 12	6,0 - 8,0	143 3779	"
	5 x 16	8,0 - 11,0	143 3781	"
	5 x 20	11,0 - 15,0	145 5538	B 250
	5 x 25	15,0 - 20,0	143 3782	"
	5 x 30	20,0 - 25,0	143 3783	A 100
	5 x 35	25,0 - 30,0	143 3784	"

Großkopf

Hohl Niet: Edelstahl A4 – Nr. 1.4578
 Nietdorn: Edelstahl A4



	Nietschaft D ₁ x L mm	Nietbare MS in mm	Artikel- Nr.	Stück pro VE
4,8 - K 15 Loch-Ø: 4,9 mm CE	4,8 x 14	8,0 - 9,5	143 3785	B 250
	4,8 x 16	9,5 - 11,0	143 3786	"
	4,8 x 20	11,0 - 15,0	143 3787	"
	4,8 x 25	15,0 - 20,0	143 3788	B 200
	4,8 x 30	20,0 - 25,0	143 3789	B 100
	4,8 x 35	25,0 - 30,0	143 3790	"

Legierungszuschlag wird nach Tageskurs zusätzlich in Rechnung gestellt

Die Angaben zu Scher- und Zugkraft, den Nietdorn-Durchmessern sowie den maximalen Setzkopf-Durchmessern finden Sie auf Seite 44.

Blindniete A4 Edelstahl



Tabelle Scher- und Zugkräfte A4-Edelstahl Standard und Großkopf

Nietschaft-Ø mm	Art	Scherkraft		Zugkraft		Nietdorn-Ø mm	Max. Setzkopf-Ø mm
		N	(kp)	N	(kp)		
3	Standard	1.600	(163)	2.000	(205)	2,0	6,5
3,2	Standard	1.900	(275)	2.500	(255)	2,0	6,5
4	Standard	2.700	(275)	3.600	(367)	2,6	8,0
4,8	Standard	4.000	(408)	5.000	(510)	3,2	9,5
4,8	Großkopf	4.000	(408)	5.000	(510)	3,2	15,0
5	Standard	4.700	(479)	5.900	(602)	3,2	9,5

Prüfung gemäß DIN EN ISO 14589

Blindniete Monel®



Standard (Flachrundkopf)

Hohlriet: Nickel-Kupfer-Legierung – Nr. 2.4360
Nietdorn: Edelstahl-A2



	Nietschaft D ₁ x L mm	Nietbare MS in mm	Artikel- Nr.	Stück pro VE
4 Loch-Ø: 4,1 mm	4 x 6	1,5 - 2,5	145 3939*	A 500
	4 x 8	2,5 - 4,5	145 3940*	A 500
	4 x 10	4,5 - 6,5	145 3941*	B 500
	4 x 12	6,5 - 8,5	145 3942*	B 500
	4 x 14	8,5 - 10,5	145 3943*	B 500
	4 x 16	10,5 - 12,0	145 3944*	B 500

	Nietschaft D ₁ x L mm	Nietbare MS in mm	Artikel- Nr.	Stück pro VE
4,8 Loch-Ø: 4,9 mm	4,8 x 6	1,5 - 3,0	145 3948*	B 500
	4,8 x 8	2,0 - 4,0	145 3949*	B 500
	4,8 x 12	6,0 - 8,0	145 3951*	B 500
	4,8 x 14	8,0 - 9,0	145 3952*	B 500
	4,8 x 20	11,0 - 15,0	145 3954*	B 250
	4,8 x 25	15,0 - 20,0	145 3955*	B 250
	4,8 x 30	20,0 - 25,0	145 3956*	A 100
	4,8 x 35	25,0 - 30,0	145 3957*	A 100

Legierungszuschlag wird nach Tageskurs zusätzlich in Rechnung gestellt

Senkkopf (120°)

Hohlriet: Nickel-Kupfer-Legierung – Nr. 2.4360
Nietdorn: Edelstahl-A2



	Nietschaft D ₁ x L mm	Nietbare MS in mm	Artikel- Nr.	Stück pro VE
4 Loch-Ø: 4,1 mm	4 x 8	1,5 - 4,5	145 3945*	A 500
	4 x 10	4,5 - 6,5	145 3946*	B 500
	4 x 12	6,5 - 8,5	145 3947*	B 500

	Nietschaft D ₁ x L mm	Nietbare MS in mm	Artikel- Nr.	Stück pro VE
4,8 Loch-Ø: 4,9 mm	4,8 x 8	2,5 - 4,0	145 3958*	B 500
	4,8 x 10	4,0 - 6,0	145 3959*	B 500
	4,8 x 12	6,0 - 8,0	145 3960*	B 500

*Abverkauf – Nur solange der Vorrat reicht!

Legierungszuschlag wird nach Tageskurs zusätzlich in Rechnung gestellt

Großkopf

Hohlriet: Nickel-Kupfer-Legierung – Nr. 2.4360
Nietdorn: Edelstahl-A2



	Nietschaft D _i x L mm	Nietbare MS in mm	Artikel- Nr.	Stück pro VE
4,8 Loch-Ø: 4,9 mm	4,8 x 14	8,0 - 9,5	145 3961*	B 250
	4,8 x 16	9,5 - 11,0	145 3962*	"
	4,8 x 20	11,0 - 15,0	145 3963*	"

	Nietschaft D _i x L mm	Nietbare MS in mm	Artikel- Nr.	Stück pro VE
4,8 Loch-Ø: 4,9 mm	4,8 x 25	15,0 - 20,0	145 3964*	B 200
	4,8 x 30	20,0 - 25,0	145 3965*	B 100
	4,8 x 35	25,0 - 30,0	145 3966*	B 100

Legierungszuschlag wird nach Tageskurs zusätzlich in Rechnung gestellt

Tabelle Scher- und Zugkräfte Monel® Standard, Senkkopf und Großkopf

Niet-Ø mm	Scherkraft		Zugkraft		Nietdorn-Ø mm	Max. Setzkopf-Ø mm
	N	(kp)	N	(kp)		
4	2.100	(214)	3.100	(316)	2,6	8,0 (Standard, Senkkopf)
4,8	3.500	(408)	4.500	(510)	3,2	9,5 (Standard, Senkkopf)
4,8	3.500	(408)	4.500	(510)	3,2	15 (Großkopf)

Prüfung gemäß
DIN EN ISO 14589

Blindniete Stinox

Standard (Flachrundkopf)

Hohlriet: Edelstahl A2 – Nr. 1.4567
Nietdorn: Stahl, verzinkt



	Nietschaft D _i x L mm	Nietbare MS in mm	Artikel- Nr.	Stück pro VE
3 Loch-Ø: 3,1 mm	3 x 6	1,0 - 3,0	145 5297	A 500
	3 x 8	3,0 - 5,0	145 5298	"
	3 x 10	5,0 - 6,5	145 5299*	"
3,2 Loch-Ø: 3,3 mm	3,2 x 6	1,0 - 3,0	145 5300*	A 500
	3,2 x 8	3,0 - 5,0	145 5301*	"
	3,2 x 10	5,0 - 6,5	145 5302*	"

	Nietschaft D _i x L mm	Nietbare MS in mm	Artikel- Nr.	Stück pro VE
4 Loch-Ø: 4,1 mm	4 x 6	1,0 - 2,5	145 5303*	A 500
	4 x 8	2,5 - 4,5	145 5304	"
	4 x 10	4,5 - 6,5	145 5305	B 500
	4 x 12	6,5 - 8,5	145 5306	"
	4 x 14	8,5 - 10,5	144 6455*	"
	4 x 16	8,5 - 12,0	145 5307	"
4,8 Loch-Ø: 4,9 mm	4,8 x 8	2,0 - 4,0	145 5308*	B 500
	4,8 x 10	4,0 - 6,0	145 5309*	"
	4,8 x 12	6,0 - 8,0	145 5310*	"
5 Loch-Ø: 5,1 mm	5 x 8	2,0 - 4,0	145 5311	B 500
	5 x 10	4,0 - 6,0	145 5312	"
	5 x 12	6,0 - 8,0	145 5313	"

Legierungszuschlag wird nach Tageskurs zusätzlich in Rechnung gestellt

*Abverkauf – Nur solange der Vorrat reicht!

Tabelle Scher- und Zugkräfte Stinox Standard

Niet-Ø mm	Scherkraft		Zugkraft		Nietdorn-Ø mm	Max. Setzkopf-Ø mm
	N	(kp)	N	(kp)		
3	1.600	(163)	2.000	(205)	2,0	6,5
3,2	1.900	(275)	2.500	(255)	2,0	6,5
4	2.700	(275)	3.600	(367)	2,6	8,0
4,8	4.000	(408)	5.000	(510)	3,2	9,5
5	4.700	(479)	5.900	(602)	3,2	9,5

Prüfung gemäß
DIN EN ISO 14589

PolyGrip® – Das Multitalent

GESIPA®-PolyGrip® – Der Favorit für schwierige und anspruchsvolle Applikationen im industriellen Umfeld für jegliche Materialien



Der GESIPA®-PolyGrip®, ursprünglich als Mehrbereichsblindniet entwickelt, hat in seiner Laufbahn eine Menge weiterer Talente entwickelt, die ihn mittlerweile zu einem Favoriten auszeichnen, wenn es darum geht, schwierige und anspruchsvolle Applikationen im industriellen Umfeld zu erfüllen. Ob in Aluminium, Stahl oder Edelstahl, drinnen oder draußen, mit hartem oder weichem Fügegut, kritischem Lochdurchmesser und Toleranzen: Wenn es kein anderer schafft, ist der GESIPA®-PolyGrip® fast immer die rettende Lösung.

Hauptmerkmale

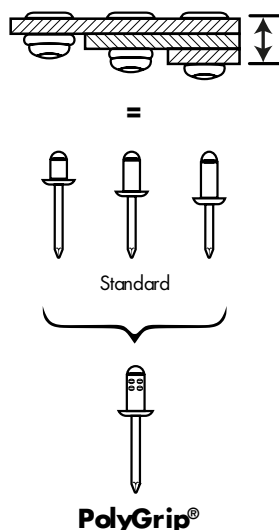
• **Großer Klemmbereich:**

Ein einziger PolyGrip®-Blindniet kann bis zu fünf verschiedene Abmessungen von DIN Standardblindnieten ersetzen.

Dadurch entstehen folgende

Vorteile für Sie:

- Typenbeschränkung
- Reduzierung der Typenvielfalt im Lager
- Minderung des Verwechslungsrisikos, dadurch weniger Fehler in der Verarbeitung



• **Hervorragende Lochleibung:**

Der Nietschaft verformt sich radial während des Setzvorgangs und kompensiert so Bohrlochungenauigkeiten, Mittenversatz und Durchmesserunterschiede, um eine spielfreie und dichte Verbindung zu bilden.

• **Sichere Restdornverriegelung:**

PolyGrip®-Blindniete verursachen weder Klappergeräusche durch freigewordene Restdorne, noch besteht die Gefahr eines Restdornverlustes.

- **Spritzwasserdicht** sind die PolyGrip®-Blindniete unter bestimmten Bedingungen auch. Sie bieten mit ihren guten Lochleibungseigenschaften und der Restdornverriegelung eine wirtschaftliche Alternative zu geschlossenen Blindnieten. Wenn es darum geht zu vermeiden, dass Wasser durch die Verbindung dringt, sind PolyGrip®-Blindniete eine ideale Wahl.

- **Breite Schließkopfbildung** gewährleistet hohe Zugfestigkeitswerte und damit ein hohes Maß an Sicherheit.



PolyGrip®-Mehrbereichs-Blindniete

Hohe Flexibilität in der Auslegung

Das Setzverhalten der PolyGrip®-Blindniete ist vollständig definierbar und kann durch Anbringung der Nietschaftprägungen auf jede besondere Applikation abgestimmt werden. So können Klemmkraft, radiale Schaftexpansion und Schließkopfbildung anwendungsgerecht eingestellt werden.

Die Fertigung der PolyGrip®-Blindniete ist eine der Kernkompetenzen des GESIPA®-Werkes in Thal/Thüringen.



Alu/Stahl Standard

(Flachrundkopf)

Hohniet: Aluminium-Legierung
Nietdorn: Stahl, verzinkt

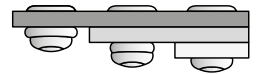


	Nietschaft D ₁ x L mm	Nietbare MS in mm	Artikel- Nr.	Stück pro VE
3,2 Loch-Ø: 3,3 mm	3,2 x 8	0,5 - 5,0	143 3822	B 1.000
	3,2 x 9,5	1,5 - 6,5	143 3823	"
	3,2 x 11	3,0 - 8,0	143 3824	"
4,0 Loch-Ø: 4,1 mm	4 x 10	0,5 - 6,5	143 3826	B 500
	4 x 13	3,5 - 9,5	143 3827	"
	4 x 17	7,0 - 13,0	143 3828	"
4,8 Loch-Ø: 4,9 mm CE	4,8 x 10	0,5 - 6,5	143 3831	B 500
	4,8 x 15	4,5 - 11,0	143 3832	"
	4,8 x 17	6,5 - 13,0	143 3833	"
	4,8 x 25	11,0 - 19,5	143 3838	B 250
	4,8 x 30	16,0 - 24,0	143 3839	"
6,4 Loch-Ø: 6,5 mm	6,4 x 15	1,5 - 9,0	143 3841	B 250
	6,4 x 20	6,0 - 14,0	143 3842	"
	6,4 x 25	10,0 - 18,0	143 3843	"

Die Angaben zu Scher- und Zugkraft, den Nietdorn-Durchmessern sowie den maximalen Setzkopf-Durchmessern finden Sie auf Seite 51.

GESIPA® PolyGrip®-Blindniete gewährleisten unter bestimmten Bedingungen Spritzwasserdichtigkeit.

PolyGrip®-Mehrbereichs-Blindniete



Alu/Stahl Senkkopf (120°)

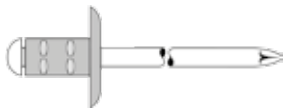
Hohlriet: Aluminium-Legierung
Nietdorn: Stahl, verzinkt



	Nietschaft D ₁ x L mm	Nietbare MS in mm	Artikel- Nr.	Stück pro VE
3,2 Loch-Ø: 3,3 mm	3,2 x 6	1,0 - 3,0	145 0404	B 1.000
	3,2 x 10	4,0 - 7,0	145 0405	"
4,0 Loch-Ø: 4,1 mm	4 x 6	1,5 - 3,5	145 0406	B 500
	4 x 12	3,5 - 8,5	144 6470	"
4,8 Loch-Ø: 4,9 mm	4,8 x 10	2,0 - 5,0	145 0407	B 500
	4,8 x 15	5,0 - 11,0	144 6471	"

Alu/Stahl Großkopf

Hohlriet: Aluminium-Legierung
Nietdorn: Stahl, verzinkt

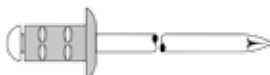


	Nietschaft D ₁ x L mm	Nietbare MS in mm	Artikel- Nr.	Stück pro VE
3,2 - K 9,5 Loch-Ø: 3,3 mm	3,2 x 8	0,5 - 5,0	143 3825	B 1.000
	3,2 x 9,5	1,5 - 6,5	145 5675	"
	3,2 x 11	3,0 - 8,0	145 5676	"
4,0 - K 12 Loch-Ø: 4,1 mm	4 x 10	0,5 - 6,5	143 3829	B 500
	4 x 13	3,5 - 9,5	143 3830	"
	4 x 17	7,0 - 13,0	143 3837	"
4,8 - K 16 Loch-Ø: 4,9 mm CE	4,8 x 10	0,5 - 6,5	143 3834	B 250
	4,8 x 15	4,5 - 11,0	143 3835	"
	4,8 x 17	6,5 - 13,0	143 3836	"
	4,8 x 25	11,0 - 19,5	143 3840	B 100
	4,8 x 30	16,0 - 24,0	145 5677	"

Alu/Nirosta Standard

(Flachrundkopf)

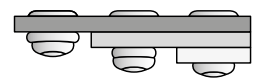
Hohlriet: Aluminium-Legierung
Nietdorn: Edelstahl A2



	Nietschaft D ₁ x L mm	Nietbare MS in mm	Artikel- Nr.	Stück pro VE
3,2 Loch-Ø: 3,3 mm	3,2 x 8	0,5 - 5,0	143 3883	B 1.000
	3,2 x 9,5	1,5 - 6,5	143 3884	"
	3,2 x 11	3,0 - 8,0	143 3885	"
4,0 Loch-Ø: 4,1 mm CE	4 x 10	0,5 - 6,5	143 3887	B 500
	4 x 13	3,5 - 9,5	143 3888	"
	4 x 17	7,0 - 13,0	143 3889	"
4,8 Loch-Ø: 4,9 mm CE	4,8 x 10	0,5 - 6,5	143 3892	B 500
	4,8 x 15	4,5 - 11,0	143 3893	"
	4,8 x 17	6,5 - 13,0	143 3894	"
	4,8 x 25	11,0 - 19,5	143 3895	B 250
	4,8 x 30	16,0 - 24,0	143 3896	"
6,4 Loch-Ø: 6,5 mm	6,4 x 15	1,5 - 9,0	143 3902	B 250
	6,4 x 20	6,0 - 14,0	143 3903	"
	6,4 x 25	10,0 - 18,0	143 3904	"

Legierungszuschlag wird nach Tageskurs zusätzlich in Rechnung gestellt

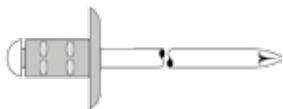
PolyGrip®-Mehrbereichs-Blindniete



1

Alu/Nirosta Großkopf

Hohlriet: Aluminium-Legierung
Nietdorn: Edelstahl A2



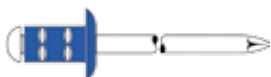
	Nietschaft D ₁ x L mm	Nietbare MS in mm	Artikel- Nr.	Stück pro VE
3,2 - K 9,5 Loch-Ø: 3,3 mm	3,2 x 8	0,5 - 5,0	145 6032	B 1.000
	3,2 x 9,5	1,5 - 6,5	143 3886	"
	3,2 x 11	3,0 - 8,0	145 6033*	"
4,0 - K 12 Loch-Ø: 4,1 mm CE	4 x 10	0,5 - 6,5	143 3890	B 500
	4 x 13	3,5 - 9,5	143 3891	"
	4 x 17	7,0 - 13,0	145 6034	"
4,8 - K 16 Loch-Ø: 4,9 mm CE	4,8 x 10	0,5 - 6,5	143 3897	B 250
	4,8 x 15	4,5 - 11,0	143 3898	"
	4,8 x 17	6,5 - 13,0	143 3899	"
	4,8 x 25	11,0 - 19,5	143 3900	B 100
	4,8 x 30	16,0 - 24,0	143 3901	"

Legierungszuschlag wird nach Tageskurs zusätzlich in Rechnung gestellt

Stahl/Stahl Standard

(Flachrundkopf)

Hohlriet: Stahl, verzinkt
Nietdorn: Stahl, verzinkt



	Nietschaft D ₁ x L mm	Nietbare MS in mm	Artikel- Nr.	Stück pro VE
3,2 Loch-Ø: 3,3 mm	3,2 x 8	1,0 - 5,0	143 3866	B 1.000
	3,2 x 9,5	2,0 - 6,5	143 3867	"
	3,2 x 11	3,0 - 8,0	143 3868	"
4,0 Loch-Ø: 4,1 mm	4 x 10	1,5 - 6,5	143 3869	B 500
	4 x 13	4,5 - 9,0	143 3870	"
	4 x 17	8,5 - 13,0	143 3871	"
4,8 Loch-Ø: 4,9 mm	4,8 x 10	1,5 - 6,5	143 3873	B 500
	4,8 x 15	6,0 - 11,0	143 3874	"
	4,8 x 17	8,5 - 13,0	143 3875	"
6,4 Loch-Ø: 6,5 mm	6,4 x 15	2,0 - 8,0	143 3877	B 250
	6,4 x 20	5,0 - 13,0	143 3878	"
	6,4 x 25	10,0 - 18,0	143 3879	B 200

Stahl/Stahl Senkkopf (120°)

Hohlriet: Stahl, verzinkt
Nietdorn: Stahl, verzinkt



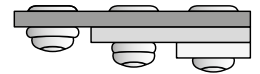
	Nietschaft D ₁ x L mm	Nietbare MS in mm	Artikel- Nr.	Stück pro VE
3,2 Loch-Ø: 3,3 mm	3,2 x 6	1,0 - 3,0	145 0435	B 1.000
	3,2 x 10	3,0 - 7,0	145 0436	"
4,0 Loch-Ø: 4,1 mm	4 x 6	1,5 - 3,5	145 0437	B 500
	4 x 12	3,5 - 8,5	144 6482	"
4,8 Loch-Ø: 4,9 mm	4,8 x 10	2,0 - 6,0	144 6483	B 500
	4,8 x 15	5,5 - 11,0	144 6484	"

Die Angaben zu Scher- und Zugkraft,
den Nietdorn-Durchmessern sowie
den maximalen Setzkopf-Durchmessern
finden Sie auf Seite 51.

*Abverkauf – Nur solange der Vorrat reicht!



PolyGrip®-Mehrbereichs-Blindniete



Stahl/Stahl Großkopf

Hohlriet: Stahl, verzinkt
Nietdorn: Stahl, verzinkt

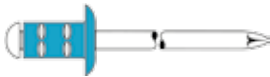


	Nietschaft D ₁ x L mm	Nietbare MS in mm	Artikel- Nr.	Stück pro VE
3,2 - K 9,5 Loch-Ø: 3,3 mm	3,2 x 8	1,0 - 5,0	145 5972	B 1.000
	3,2 x 9,5	2,0 - 6,5	145 5973	"
	3,2 x 11	3,0 - 8,0	145 5974	"
4,0 - K 12 Loch-Ø: 4,1 mm	4 x 10	1,5 - 6,5	143 3872	B 500
	4 x 13	4,5 - 9,0	145 5975	"
	4 x 17	8,5 - 13,0	145 5976	"
4,8 - K 16 Loch-Ø: 4,9 mm	4,8 x 10	1,5 - 6,5	143 3876	B 250
	4,8 x 15	6,0 - 11,0	145 5977	"
	4,8 x 17	8,5 - 13,0	145 5978	"

A2 Edelstahl Standard

Flachrundkopf

Hohlriet: Edelstahl A2 –
Nr. 1.4567
Nietdorn: Edelstahl A2



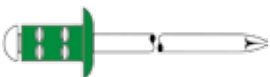
	Nietschaft D ₁ x L mm	Nietbare MS in mm	Artikel- Nr.	Stück pro VE
3,2 Loch-Ø: 3,3 mm	3,2 x 8	1,0 - 5,0	143 3909	B 1.000
	3,2 x 9,5	2,0 - 6,0	145 6288	"
	3,2 x 11	3,0 - 8,0	143 3910	"
4,0 Loch-Ø: 4,1 mm	4 x 10	1,0 - 6,5	143 3911	B 500
	4 x 13	3,0 - 8,0	143 3912	"
	4 x 17	7,0 - 11,0	143 3913	"
4,8 Loch-Ø: 4,9 mm CE	4,8 x 10	1,0 - 6,5	143 3914	B 500
	4,8 x 15	5,0 - 10,0	143 3915	"
	4,8 x 17	8,0 - 12,0	143 3916	"
6,4 Loch-Ø: 6,5 mm	6,4 x 13	2,0 - 6,5	143 3918	B 250
	6,4 x 15	3,5 - 8,5	143 3917	"
	6,4 x 20	7,0 - 12,5	143 3919	B 200

Legierungszuschlag wird nach Tageskurs gesondert in Rechnung gestellt

A4 Edelstahl Standard

Flachrundkopf

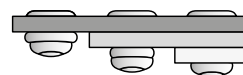
Hohlriet: Edelstahl A4 –
Nr. 1.4578
Nietdorn: Edelstahl A4



	Nietschaft D ₁ x L mm	Nietbare MS in mm	Artikel- Nr.	Stück pro VE
3,2 Loch-Ø: 3,3 mm	3,2 x 11	3,0 - 8,0	143 3921	B 1.000
4,0 Loch-Ø: 4,1 mm	4 x 10	1,0 - 6,5	143 3922	B 500
4,8 Loch-Ø: 4,9 mm	4,8 x 10	1,0 - 6,5	143 3923	"
	4,8 x 15	5,0 - 10,0	143 3924	"

Legierungszuschlag wird nach Tageskurs gesondert in Rechnung gestellt

PolyGrip®-Mehrbereichs-Blindniete



Monel® Standard

Hohlriet: Nickel-Kupfer-Legierung
Nietdorn: Edelstahl A2



	Nietschaft D ₁ x L mm	Nietbare MS in mm	Artikel- Nr.	Stück pro VE
4,8	4,8 x 10	1,0 - 6,5	145 6335*	B 500
Loch-Ø: 4,9 mm	4,8 x 15	5,0 - 10,0	145 6336*	"
	4,8 x 17	8,0 - 12,0	145 6337*	"

Legierungszuschlag wird nach Tageskurs gesondert in Rechnung gestellt

* Abverkauf – Nur solange der Vorrat reicht!

Tabellen Scher- und Zugkräfte

PolyGrip® Alu/Stahl und Alu/Nirosta							
Nietschaft-Ø	Scherkraft		Zugkraft		Nietdorn-Ø	Max. Setzkopf-Ø	Max. Setzkopf-Ø
mm	N	(kp)	N	(kp)	mm	mm Standard	mm Großkopf
3,2	720	(73)	1.050	(107)	1,8	6,5	9,5
4,0	1.060	(108)	1.680	(171)	2,3	8,0	12,0
4,8	1.500	(163)	2.300	(231)	2,7	9,5	16,0
6,4	2.800	(285)	4.000	(405)	3,65	13,0	-

PolyGrip® Stahl/Stahl							
Nietschaft-Ø	Scherkraft		Zugkraft		Nietdorn-Ø	Max. Setzkopf-Ø	Max. Setzkopf-Ø
mm	N	(kp)	N	(kp)	mm	mm Standard	mm Großkopf
3,2	1.200	(122)	1.600	(163)	2,1	6,5	9,5
4,0	1.650	(168)	2.400	(245)	2,6	8,0	12,0
4,8	2.400	(245)	3.200	(326)	3,2	9,5	16,0
6,4	4.000	(408)	6.100	(621)	4,25	13,0	-

PolyGrip® Edelstahl A2						
Nietschaft-Ø	Scherkraft		Zugkraft		Nietdorn-Ø	Max. Setzkopf-Ø
mm	N	(kp)	N	(kp)	mm	mm
3,2	1.450	(148)	2.300	(235)	2,2	6,5
4,0	2.650	(271)	3.600	(367)	2,7	8,0
4,8	4.000	(408)	5.000	(510)	3,2	9,5
6,4	7.800	(795)	8.800	(897)	4,25	13,0

PolyGrip® Edelstahl A4						
Nietschaft-Ø	Scherkraft		Zugkraft		Nietdorn-Ø	Max. Setzkopf-Ø
mm	N	(kp)	N	(kp)	mm	mm
3,2	1.450	(148)	2.300	(235)	2,2	6,5
4,0	2.650	(271)	3.600	(367)	2,7	8,0
4,8	4.000	(408)	5.000	(510)	3,2	9,5

Monel®						
Nietschaft-Ø	Scherkraft		Zugkraft		Nietdorn-Ø	Max. Setzkopf-Ø
mm	N	(kp)	N	(kp)	mm	mm
4,8	3.500	(148)	4.500	(235)	3,2	9,5

Prüfung gemäß DIN EN ISO 14589

Farbige Blindniete

Farbige Blindniete – optisch ansprechend mit zusätzlichem Korrosionsschutz



GESIPA®-Blindniete sind auch in farbiger Ausführung zur optisch ansprechenden Verbindung von farbigen Bauteilen erhältlich.

Um eine möglichst gute Haltbarkeit zu gewährleisten, werden die Hohlriete unter Verwendung von Zweikomponenten-Lack auf Epoxid-Harz-Basis im Einbrenn-Lackierverfahren trommellackiert.

Neben den rein optischen Vorteilen, farbige Bauteile ansprechend verbinden zu können, bietet die Lackschicht noch einen zusätzlichen Korrosionsschutz. Am Besten eignen sich für dieses Verfahren Aluminium-Blindrieteile. GESIPA®-Blindniete sind in den gängigen RAL-Farben erhältlich.

Auf Anfrage sind auch lackierte Blindniete in Stahl sowie weitere RAL- und Sonderfarben erhältlich. Leichte Farbabweichungen und Farbveränderungen durch Umwelteinflüsse z.B. UV-Strahlung sind möglich.

Ein weiteres Verfahren, Blindniete farbiger zu gestalten und auch vor Korrosion zu schützen, ist das Eloxieren. GESIPA®-Blindniete werden im Gleichstrom-Schwefelsäure-Verfahren eloxiert. Hinter dem Begriff Eloxal verbirgt sich die elektrolytische Oxidation von Aluminium. Das eigentliche Eloxal ist zunächst farblos. Durch Aufbringen einer zweiten Schicht mithilfe von Metallsalzen wird dann das gewünschte lichtechte Farbergebnis erzielt. Eloxal ist zwar das aufwändigere, aber auch haltbarere Verfahren zur Herstellung von farbigen Blindnieten. Auf Anfrage sind auch eloxierte Blindniete erhältlich.

Das Sortiment der farbigen Blindniete umfasst 16 RAL-Farben in je zehn Abmessungen. Die Blindniete werden im Nasslack-Trommel-Verfahren hergestellt. Die Farben sind ähnlich der RAL-Farben.

Legierungszuschlag wird für alle farbigen Blindniete nach Tageskurs zusätzlich in Rechnung gestellt.

Farbige Blindniete – PolyGrip® in Alu/Niro

Hohl Niet: Aluminium-Legierung
Nietdorn: Edelstahl A2



Legierungszuschlag wird nach Tageskurs gesondert in Rechnung gestellt

	Nietschaft D _i x L in mm	Nietbare MS in mm	RAL 1015 Hellelfenbein Artikel-Nr.	RAL 1035 Perlbeige Artikel-Nr.	RAL 3000 Feuerrot Artikel-Nr.	RAL 5010 Enzianblau Artikel-Nr.	RAL 7011 Eisengrau Artikel-Nr.	RAL 7016 Anthrazitgrau Artikel-Nr.	Stück pro VE
3,2 Loch-Ø: 3,3 mm	3,2 x 8	0,5 - 5,0	144 6485*	144 6488*	145 6047*	145 6055*	145 6063*	145 0448	B 1000
	3,2 x 9,5	1,5 - 6,5	145 6035*	144 6489*	144 6493*	145 6056*	145 6064*	145 0449	B 1000
	3,2 x 11	3,0 - 8,0	144 6486*	144 6490*	145 6048*	144 6495*	145 6065*	144 6510	B 1000
4 CE Loch-Ø: 4,1 mm	4 x 10	0,5 - 6,5	145 6036	145 6042*	145 6049	145 6057	145 6066	145 6159	B 500
	4 x 13	3,5 - 9,5	145 6037	144 6491*	145 6050	144 6496	145 6067	144 6511	B 500
	4 x 17	7,0 - 13,0	145 6038*	145 6043*	144 6494*	145 6058*	144 6497*	145 6160	B 500
4,8 Loch-Ø: 4,9 mm CE	4,8 x 10	0,5 - 6,5	145 6039	145 6044*	145 6051	145 6059	145 6068	145 0450	B 500
	4,8 x 15	4,5 - 11,0	145 6040	144 6492*	145 6052	145 6060	145 6069	145 6161	B 500
	4,8 x 17	6,5 - 13,0	144 6487	145 6045*	145 6053	145 6061	145 0447	145 6162	B 500
	4,8 x 25	11,0 - 19,5	145 6041	145 6046*	145 6054	145 6062	145 6070	144 6512	B 250

	Nietschaft D _i x L in mm	Nietbare MS in mm	RAL 7022 Umbragrau Artikel-Nr.	RAL 7024 Graphitgrau Artikel-Nr.	RAL 8014 Sepiabraun Artikel-Nr.	RAL 9002 Grauweiß Artikel-Nr.	RAL 9003 Signalweiß Artikel-Nr.	Stück pro VE
3,2 Loch-Ø: 3,3 mm	3,2 x 8	0,5 - 5,0	145 6071*	145 6079*	145 6088	145 6096	145 6106	B 1000
	3,2 x 9,5	1,5 - 6,5	145 6072*	145 6080*	145 6089	145 6097*	144 6503	B 1000
	3,2 x 11	3,0 - 8,0	145 6073*	145 6081*	144 6501	145 6098*	145 6107	B 1000
4 CE Loch-Ø: 4,1 mm	4 x 10	0,5 - 6,5	145 6074	145 6082	145 6090	145 6099	145 6108	B 500
	4 x 13	3,5 - 9,5	145 6075	145 6083	145 6091	145 6100	145 6109	B 500
	4 x 17	7,0 - 13,0	144 6498*	145 6084*	145 6092	145 6101	145 6110	B 500
4,8 Loch-Ø: 4,9 mm CE	4,8 x 10	0,5 - 6,5	145 6076*	145 6085	145 6093	145 6102	145 6111	B 500
	4,8 x 15	4,5 - 11,0	145 6077*	145 6086	145 6094	145 6103	144 6504	B 500
	4,8 x 17	6,5 - 13,0	145 6078	145 6087	145 6095*	145 6104*	145 6112	B 500
	4,8 x 25	11,0 - 19,5	144 6499	144 6500*	144 6502*	145 6105*	145 6113*	B 250

	Nietschaft D _i x L in mm	Nietbare MS in mm	RAL 9005 Tiefschwarz Artikel-Nr.	RAL 9006 Weißaluminium Artikel-Nr.	RAL 9007 Graualuminium Artikel-Nr.	RAL 9010 Reinweiß Artikel-Nr.	RAL 9011 Graphitschwarz Artikel-Nr.	Stück pro VE
3,2 Loch-Ø: 3,3 mm	3,2 x 8	0,5 - 5,0	145 6114	145 6124*	145 6131	145 6140	145 6150	B 1000
	3,2 x 9,5	1,5 - 6,5	145 6115	145 6125*	145 6132	145 6141	145 6151	B 1000
	3,2 x 11	3,0 - 8,0	145 6116	144 6505	145 6133	145 6142	145 6152	B 1000
4 CE Loch-Ø: 4,1 mm	4 x 10	0,5 - 6,5	145 6117	145 6126	145 6134	145 6143	145 6153	B 500
	4 x 13	3,5 - 9,5	145 6118	144 6506	145 6135	145 6144	145 6154	B 500
	4 x 17	7,0 - 13,0	145 6119	145 6127	144 6508	145 6145	145 6155	B 500
4,8 Loch-Ø: 4,9 mm CE	4,8 x 10	0,5 - 6,5	145 6120	145 6128	145 6136	145 6146	145 6156	B 500
	4,8 x 15	4,5 - 11,0	145 6121	145 6129	145 6137	145 6147	145 6157	B 500
	4,8 x 17	6,5 - 13,0	145 6122	145 6130	145 6138	145 6148	144 6509	B 500
	4,8 x 25	11,0 - 19,5	145 6123	144 6507*	145 6139	145 6149	145 6158*	B 250

Die Angaben zu Scher- und Zugkraft, den Nietdorn-Durchmessern sowie den maximalen Setzkopf-Durchmessern finden Sie auf Seite 51.

*Abverkauf – Nur solange der Vorrat reicht!

SolarGrip® – Der Spezialniet



Die IBC SOLAR AG, eines der weltweit führenden Systemhäuser für Photovoltaikanlagen, setzt auf die Zusammenarbeit mit GESIPA®. Für das effiziente Montagesystem IBC TopFix 200 wurde von GESIPA® ein den technischen Anforderungen entsprechender Blindniet entwickelt und in Deutschland produziert.

Die Vorteile liegen auf der Hand:

Schnelles und punktgenaues Arbeiten sowie die Spritzwasserdichtigkeit der Nietstellen ergeben eine langlebige und sichere Verbindung. Für die einfache und schnelle Montage empfehlen wir die Verwendung des PowerBird® Solar oder des AccuBird®.

IBC Solar und GESIPA®, gute Verbindungen sind unschlagbar.

Das Urteil unseres Kunden IBC SOLAR über den SolarGrip®:

„Mit unserem Montagesystem IBC TopFix 200 bieten wir unseren Kunden ein bauaufsichtlich zugelassenes Montagesystem für Schrägdächer, das höchste Flexibilität und Qualität garantiert. IBC TopFix 200 ist universell auf jedem Schrägdach einsetzbar und bietet Lösungen für die unterschiedlichsten Bedachungen.“

Speziell für die Montage auf Trapezblechdächern kommen vorkonfektionierte Trapezklemmen zum Einsatz, mit denen sich im Vergleich zu konventionellen Montagesystemen bis zu 20 % Zeit bei der Installation einsparen lässt.

Die schnelle, einfache und sichere Montage auf dem Blech wird dabei durch die **SolarGrip®**-Niete von GESIPA® gewährleistet. Der individuell an unser System und unsere Qualitätsansprüche angepasste Niet garantiert Wasserfestigkeit, eine lange Lebensdauer, höchste Wirtschaftlichkeit und hat sich in der Praxis bereits millionenfach bewährt.

Viele unserer Fachpartner setzen SolarGrip® zur komfortablen Montage der Unterkonstruktion ein. So beispielsweise auch bei der Anlage von Familie Haude in Oberfranken (s. Bild). Mit dem Ziel, komplett auf fossile Primärenergie zu verzichten, hat Familie Haude im Jahr 2015 ihr Haus nach neuesten energetischen Gesichtspunkten gebaut. Das Herzstück des Energiekonzeptes bildet die 9,7-kWp-PV-Dachanlage. Für die Befestigung des Montagesystems am Trapezblechdach wurden vorgefertigte Klemmen mit SolarGrip® Nieten verwendet - eine überzeugende Lösung unseres Partners GESIPA®.“

Sonnenstrom
mit System



SolarGrip® – Der Spezialniet

Viele Millionen Verbindungen beweisen täglich bei Sturm, Regen, Schnee und Sonne die Zuverlässigkeit der GESIPA®-SolarGrip®-Blindniete, auf der Abbildung links z.B. in Anwendungsfällen der Firma IBC Solar.

Sprechen Sie uns an, wir beraten Sie gerne!



SolarGrip® – Der Solarverbinder

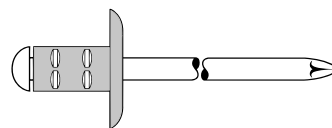
- ETA-Zulassung 13/0255
- Abgestimmter Klemmbereich für viele Solaranwendungen
- Ideal für die Verarbeitung auf Trapezblechdächern
- SolarSeal-Beschichtung bei 4,8er Nieten
- Mitvernietung von Moosgummidichtungen möglich
- Funktionsdokumentation auf Wunsch gegen Aufpreis

SolarGrip® – Die Basiseigenschaften

- Große Klemmbereichabdeckung mit einem Blindniet
- Breite Schließkopfauflage
- Hohe Lochleibung
- Kompakter Schließkopf
- Verarbeitung mit allen geeigneten GESIPA®-Setgeräten

Das ideale Verarbeitungsgerät, den **PowerBird® Solar**, finden Sie auf **Seite 111**.

SolarGrip®-Programm



	Nietschaft D, x L in mm	Material	Nietbare MS in mm	Zugkraft in N	Scherkraft in N	Artikel-Nr.	Stück pro VE
4,8 - K 11,4 Loch-Ø: 5,1 - 5,2 mm CE	4,8 x 12,0	HohlNiet: Alu AlMg 2,5 (Farbe: silber) Nietdorn: Edelstahl A2 – Nr. 1.4541	3,0 - 5,0	2.300	1.500	143 3905	P 500
	4,8 x 15,0	HohlNiet: Alu AlMg 2,5 (Farbe: schwarz) Nietdorn: Edelstahl A2 – Nr. 1.4541	5,0 - 8,0	2.300	1.500	143 3906	"
6,4 - K 11,4 Loch-Ø: 6,5 - 6,9 mm CE	6,4 x 14,0	HohlNiet: Alu AlMg 2,5 (blank) Nietdorn: Stahl verzinkt	3,0 - 8,0	4.000	2.800	145 5678	P 250

* Legierungszuschlag wird nach Tageskurs gesondert in Rechnung gestellt

CE: ETA-Zulassung 13/0255
Entsprechende Zulassungsdokumente auf www.gesipa.com

Alle Abmessungen auf Anfrage auch großverpackt lieferbar.

CAP® – Der Becher-Blindniet

**GESIPA® CAP® – Von Natur
aus luft- und wasserdicht**



Der Aufbau

Aus technischen Gründen muss der Nietdorn des CAP®-Blindnietes im Hohl Niet fixiert sein. Dadurch kann sich der Nietkörper während des Setzvorganges allerdings nur wenig verformen. Als Konsequenz daraus, besitzt ein Becher-Blindniet nur marginale Lochleibungseigenschaften. Diese sind jedoch erforderlich, um größere Bohrloch-toleranzen ausgleichen zu können.

Mit Sorgfalt zur dichten Verbindung

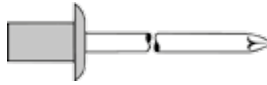
Wird der GESIPA® CAP®-Blindniet sorgfältig verarbeitet, bietet er die Basis für eine zuverlässige „dichte“ Verbindung.

Die technischen Gegebenheiten machen eine sehr sorgfältige Vorbereitung in der Applikation unerlässlich. Der Bohrloch-Durchmesser sollte so knapp wie möglich bemessen sein, um eine einwandfreie Funktion in der Anwendung über einen langfristigen Zeitraum zu gewährleisten.



CAP® – Luft- und wasserdichter Hohniet

Alu/Stahl Standard



Hohniet: Aluminium-Legierung
Nietdorn: Stahl, phosphatiert

	Nietschaft D ₁ x L mm	Nietbare MS in mm	Artikel- Nr.	Stück pro VE
3,2 Loch-Ø: 3,3 mm	3,2 x 6,5	0,5 - 2,0	143 3423	A 500
	3,2 x 8,0	2,0 - 3,5	143 3424	"
	3,2 x 9,5	3,5 - 5,0	143 3425	"
	3,2 x 10,5	5,0 - 6,5	145 3876	"
	3,2 x 12,5	6,5 - 8,0	145 3877	"
4 Loch-Ø: 4,1 mm	4 x 8,0	0,5 - 3,5	143 3431	B 500
	4 x 9,5	3,5 - 5,0	143 3432	"
	4 x 11,0	5,0 - 6,5	143 3433	"
	4 x 12,5	6,5 - 8,0	143 3434	"
	4 x 15,0	8,0 - 11,0	145 3878	"

	Nietschaft D ₁ x L mm	Nietbare MS in mm	Artikel- Nr.	Stück pro VE
4,8 Loch-Ø: 4,9 mm CE	4,8 x 8,0	1,0 - 3,5	143 3426	B 500
	4,8 x 9,5	3,5 - 5,0	143 3427	"
	4,8 x 11,0	5,0 - 6,5	143 3428	"
	4,8 x 12,5	6,5 - 8,0	143 3429	"
	4,8 x 14,0	8,0 - 9,5	143 3430	"
	4,8 x 16,0	9,5 - 11,0	145 3879	"
	4,8 x 18,0	11,0 - 13,0	143 3435	"
	4,8 x 21,0	13,0 - 16,0	143 3436	B 250

Alu/Nirosta Standard



Hohniet: Aluminium-Legierung
Nietdorn: nichtrostender Stahl

	Nietschaft D ₁ x L mm	Nietbare MS in mm	Artikel- Nr.	Stück pro VE
3,2 Loch-Ø: 3,3 mm	3,2 x 6,5	0,5 - 2,0	143 3437	A 500
	3,2 x 8,0	2,0 - 3,5	143 3438	"
	3,2 x 9,5	3,5 - 5,0	143 3439	"
	3,2 x 10,5	5,0 - 6,5	143 3440	"
	3,2 x 12,5	6,5 - 8,0	145 3890	"
4 Loch-Ø: 4,1 mm	4 x 8,0	0,5 - 3,5	143 3441	B 500
	4 x 9,5	3,5 - 5,0	145 3891	"
	4 x 11,0	5,0 - 6,5	145 3892	"
	4 x 12,5	6,5 - 8,0	143 3442	"

	Nietschaft D ₁ x L mm	Nietbare MS in mm	Artikel- Nr.	Stück pro VE
4,8 Loch-Ø: 4,9 mm CE	4,8 x 8,0	1,0 - 3,5	143 3443	B 500
	4,8 x 9,5	3,5 - 5,0	143 3444	"
	4,8 x 11,0	5,0 - 6,5	143 3445	"
	4,8 x 12,5	6,5 - 8,0	143 3446	"
	4,8 x 14,0	8,0 - 9,5	143 3447	"
	4,8 x 16,0	9,5 - 11,0	143 3448	"
	4,8 x 18,0	11,0 - 13,0	143 3449	"
	4,8 x 21,0	13,0 - 16,0	143 3450	B 250

Legierungszuschlag wird nach Tageskurs zusätzlich in Rechnung gestellt.

Die Angaben zu Scher- und Zugkraft, den Nietdorn-Durchmessern, sowie den maximalen Setzkopf-Durchmessern finden Sie auf Seite 59.

CAP® – Luft- und wasserdichter Hohniet

A2 Edelstahl Standard

Hohniet: Edelstahl A2 – Nr. 1.4301
Nietdorn: Edelstahl A1



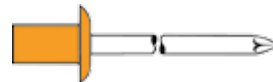
	Nietschaft D ₁ x L mm	Nietbare MS in mm	Artikel- Nr.	Stück pro VE
3,2 Loch-Ø: 3,3 mm	3,2 x 6,0	0,8 - 2,0	145 3899	A 500
	3,2 x 8,0	2,0 - 4,0	143 3452	"
	3,2 x 10,0	4,0 - 6,0	145 3900	"
	3,2 x 12,0	6,0 - 8,0	143 3453	"
4 Loch-Ø: 4,1 mm	4 x 6,0	0,8 - 1,5	145 3901	A 500
	4 x 8,0	1,5 - 3,5	143 3454	"
	4 x 10,0	3,5 - 5,5	145 3902	B 500
	4 x 12,0	5,5 - 7,5	143 3455	"
	4 x 16,0	7,5 - 11,5	145 3903	"

	Nietschaft D ₁ x L mm	Nietbare MS in mm	Artikel- Nr.	Stück pro VE
4,8 Loch-Ø: 4,9 mm	4,8 x 8,0	0,8 - 3,0	143 3456	B 500
	4,8 x 10,0	3,0 - 5,0	143 3457	"
	4,8 x 12,0	5,0 - 7,0	143 3458	"
	4,8 x 16,0	7,0 - 11,0	143 3459	"
	4,8 x 20,0	11,0 - 15,0	143 3460	B 250

Legierungszuschlag wird nach Tageskurs zusätzlich in Rechnung gestellt
Mit eingeschränkter Futterbackenstandzeit ist zu rechnen

Kupfer/Stahl Standard

Hohniet: Kupfer-Legierung
Nietdorn: Stahl, leicht geölt



	Nietschaft D ₁ x L mm	Nietbare MS in mm	Artikel- Nr.	Stück pro VE
3,2 Loch-Ø: 3,3 mm	3,2 x 6,0	0,5 - 1,5	145 3904	A 500
	3,2 x 7,5	1,5 - 3,0	145 3905	"
	3,2 x 9,0	3,0 - 4,5	145 3906	"
	3,2 x 12,0	4,5 - 8,0	145 3907*	"
4 Loch-Ø: 4,1 mm	4 x 9,5	1,0 - 4,5	145 3908	A 500
	4 x 11	4,5 - 6,0	145 0145*	B 500
	4 x 12,5	6,0 - 7,5	145 0146*	"
	4 x 15	7,0 - 10,5	145 0147*	"

	Nietschaft D ₁ x L mm	Nietbare MS in mm	Artikel- Nr.	Stück pro VE
4,8 Loch-Ø: 4,9 mm	4,8 x 8	0,5 - 1,5	145 0148*	B 500
	4,8 x 9,5	1,5 - 4,5	145 0149*	"
	4,8 x 11,5	3,5 - 6,5	145 3910*	B 500
	4,8 x 13,0	6,5 - 8,0	143 3461*	"
	4,8 x 15,0	8,0 - 9,5	145 3911*	"

*Abverkauf – Nur solange der Vorrat reicht!

CAP® – Luft- und wasserdichter Hohniet

Kupfer/Nirosta Standard



Hohniet: Kupfer-Legierung
Nietdorn: Nichtrostender Stahl

	Nietschaft D ₁ x L mm	Nietbare MS in mm	Artikel- Nr.	Stück pro VE
3,2 Loch-Ø: 3,3 mm	3,2 x 6,0	0,5 - 1,5	145 3913	A 500
	3,2 x 7,5	1,5 - 3,0	145 3914	"
	3,2 x 9,0	3,0 - 4,5	145 3915	"
4 Loch-Ø: 4,1 mm	4 x 9,5	1,5 - 4,5	145 0152	B 500
	4 x 11	4,5 - 6,0	145 0153	"
	4 x 12,5	6,0 - 7,5	145 0154	"
	4 x 15	7,5 - 10,5	145 0155	"
4,8 Loch-Ø: 4,9 mm	4,8 x 8	0,5 - 1,5	145 0156*	B 500
	4,8 x 9,5	1,5 - 4,5	145 0157*	"
	4,8 x 11,5	3,5 - 6,5	145 0158*	"
	4,8 x 13	6,5 - 8,0	145 0159*	"
	4,8 x 15	8,0 - 9,5	145 0160*	"

*Abverkauf – Nur solange der Vorrat reicht!

Legierungszuschlag wird nach Tageskurs gesondert in Rechnung gestellt

Tabellen Scher- und Zugkräfte

CAP®-Alu/Stahl und CAP®-Alu/Nirosta				
Niet- schaft-Ø mm	Scherkraft		Zugkraft	
	N	(kp)	N	(kp)
3,2	1.050	(107)	1.250	(127)
4,0	1.550	(158)	2.100	(214)
4,8	2.400	(245)	3.500	(356)

CAP®-A2-Edelstahl				
Niet- schaft-Ø mm	Scherkraft		Zugkraft	
	N	(kp)	N	(kp)
3,2	1.900	(194)	2.400	(245)
4,0	2.900	(296)	3.700	(377)
4,8	4.300	(439)	5.400	(551)

CAP®-Kupfer/Stahl und CAP®-Kupfer/Nirosta				
Niet- schaft-Ø mm	Scherkraft		Zugkraft	
	N	(kp)	N	(kp)
3,2	1.000	(102)	1.400	(143)
4,0	1.500	(153)	2.200	(224)
4,8	2.100	(214)	3.100	(316)

Prüfung gemäß DIN EN ISO 14589

Spezial-Blindniete

Die Blindniete für spezielle Anforderungen in der Blindnietechnologie



Es gibt zahlreiche Anwendungen, die den Einsatz von speziellen Blindnietverbindungen erfordern. Hierfür hat GESIPA® einige Modelle entwickelt, die genau diese Anforderungen bedienen.

Gerillte Blindniete eignen sich zur Vernietung in Sacklöchern in weichen Werkstoffen. Sie finden Anwendung in der Möbelindustrie, im Innenausbau, in der Holz- und kunststoffverarbeitenden Industrie, im Karosseriebau und vielem mehr. Wichtig: Vor der Verarbeitung der gerillten Blindniete muss der Bohrlochdurchmesser durch Versuche ermittelt sowie die Mindestbohrlochtiefe beachtet werden.

Spreizblindniete werden benötigt, wenn weiche oder poröse Bauteile wie Holz, Hartfaser, Fiberglas oder Gipsplatten mit hoher Klemmkraft miteinander verbunden werden sollen. Beim Setzvorgang fällt der Nietdorn aus dem Hohlriet heraus und auf der Schließkopfseite teilt der Nietdorn den Hohlriet in vier Teile. Diese verkallen sich dann in das Material. Typische Anwendungsgebiete sind Kunststoff- und Holzelemente-Montage, Wohnwagenbau sowie die Befestigung von Innenverkleidungen.

Die Blindnietverbindung selbst ist eine unlösbare Verbindung. Um jedoch weitere lösbare Bauteile anbringen zu können, hat GESIPA® den **Gewindeblindniet** im Programm. Der Gewindeblindniet besitzt einen Stehbolzen mit M5- respektive M6- Außengewinde, an dem unter Verwendung einer zusätzlichen Mutter weitere Teile montiert werden können. Für Bauteile, die höhere Klemmkräfte erfordern, finden Sie auf Seite 226 das GESIPA®-Blindnietverschraubungs-Programm.

Die **GESIPA®-Klemmprofil-Blindniete** eignen sich hervorragend, um bei der Bauteilmontage definierte Abstände einhalten zu können oder um in Laufschienen einen Anschlag zu setzen. Dementsprechend findet dieser Spezialniet unter anderem Verwendung in der Weißwaren- und Möbelindustrie.

Kunststoffniete sind korrosionsfrei, elektrisch nicht leitend und beschädigen keine lackierten Oberflächen. Sie sind mit GESIPA®-Hand-Blindniet- und automatisierten Setzgeräten einfach und schnell zu verarbeiten. Die Kunststoffblindniete sind in vielen handwerklichen Bereichen zu finden, und ihre Vielseitigkeit macht sie für die unterschiedlichsten Anwendungsmöglichkeiten interessant.

Spezial-Blindniete

Gerillt Alu/Stahl Standard

Hohlriet: Aluminium-Legierung
Nietdorn: Stahl, verzinkt



(Flachrundkopf)

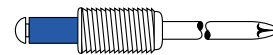
	Niet-schaft D ₁ x L mm	max. Stärke des aufzu- nietenden Teiles mm	Artikel- Nr.	Stück pro VE
3,2 Loch-Ø: 3,4 mm	3,2 x 10	6	145 4100	A 500
	3,2 x 16	12	145 4101	"
4 Loch-Ø: 4,3 mm	4 x 8	4	145 4103	A 500
	4 x 12	8	145 4104	B 500
	4 x 16	12	145 4105	"

	Niet-schaft D ₁ x L mm	max. Stärke des aufzu- nietenden Teiles mm	Artikel- Nr.	Stück pro VE
4,8 Loch-Ø: 5,1 mm	4,8 x 10	6	145 4108	B 500
	4,8 x 14	10	145 4110	B 250
	4,8 x 18	13	145 4102	"
	4,8 x 25	20	145 4114*	"

*Abverkauf – Nur solange der Vorrat reicht!

Gewinde Stahl/Stahl

Hohlriet: Stahl, verzinkt
Nietdorn: Stahl, verzinkt



Gewinde Loch-Ø: 3,1 mm G x l mm	Niet-schaft D ₁ x L mm	Nietbare MS in mm	Artikel- Nr.	Stück pro VE
M 5 x 10	3 x 6	0,5 - 3,0	145 5326	A 250
M 5 x 15	3 x 9	3,0 - 6,0	145 5327	"

Gewinde Loch-Ø: 4,1 mm G x l mm	Niet-schaft D ₁ x L mm	Nietbare MS in mm	Artikel- Nr.	Stück pro VE
M 6 x 10	4 x 5	1,0 - 2,0	145 5328	A 250
M 6 x 15	4 x 8	2,0 - 5,0	145 5329	"

Kunststoff Standard

Hohlriet: Polyamid, PA 6.6
Nietdorn: Polyamid, PA 6.6



(Flachrundkopf)

	Niet-schaft D ₁ x L mm	Nietbare MS in mm	Artikel- Nr.	Stück pro VE
4 Loch-Ø: 4,1 mm	4 x 8	0,5 - 5,0	145 5337	B 500
	4 x 12	5,0 - 9,0	145 5338	"
5 Loch-Ø: 5,1 mm	5 x 8	0,5 - 5,0	145 5339	B 500
	5 x 12	5,0 - 9,0	145 5340	"

	Niet-schaft D ₁ x L mm	Nietbare MS in mm	Artikel- Nr.	Stück pro VE
6 Loch-Ø: 6,1 mm	6 x 8	0,5 - 5,0	145 5341	B 250
	6 x 12	5,0 - 9,0	145 5342	"

Tabellen Scher- und Zugkräfte

Gerillt Alu/Stahl				
Niet-Ø mm	N	Scherkraft (kp)	Zugkraft (kp)	Nietdorn-Ø mm
3,2	720	(73)	950 (97)	1,95
4	1.400	(143)	2.000 (204)	2,1
4,8	1.800	(184)	2.700 (275)	2,7

Gewinde Stahl/Stahl			
Niet-Ø mm	N	Scherkraft (kp)	Nietdorn-Ø mm
3	1.100	(112)	1,95
4	2.000	(204)	2,5

Kunststoff		
Niet-Ø mm	Scherkraft N (kp)	Nietdorn-Ø mm
4	180 (18)	2,5
5	290 (30)	3,0
6	440 (45)	3,5

Prüfung gemäß DIN EN ISO 14589

Spezial-Blindniete

Spreiz Alu/Stahl Standard

Hohlriet: Aluminium-Legierung

Nietdorn: Stahl, verzinkt



	Nietschaft D ₁ x L mm	Nietbare MS in mm	Artikel- Nr.	Stück pro VE
3,2 Loch-Ø: 3,6 mm	3,2 x 10	2,5 - 5,0	145 5496	A 500
	3,2 x 12	4,5 - 7,0	143 3748	"
	3,2 x 16	6,5 - 11,0	145 5497	"
4 Loch-Ø: 4,4 mm	4 x 8	1,0 - 3,0	145 5490	A 500
	4 x 10	2,5 - 5,0	145 5494	B 500
	4 x 12	4,5 - 6,5	145 5491	"
	4 x 14	6,0 - 8,0	145 5492	"
	4 x 16	7,5 - 10,0	143 3740	"
	4 x 18	9,0 - 12,0	143 3741	"
	4 x 20	11,5 - 14,0	145 5493	"

	Nietschaft D ₁ x L mm	Nietbare MS in mm	Artikel- Nr.	Stück pro VE
4,8 Loch-Ø: 5,2 mm	4,8 x 10	2,5 - 5,0	143 3747	B 500
	4,8 x 12	4,5 - 7,0	143 3742	"
	4,8 x 14	6,5 - 9,0	143 3743	B 250
	4,8 x 16	8,5 - 10,0	143 3744	"
	4,8 x 18	9,5 - 12,0	143 3746	"
	4,8 x 20	11,5 - 14,0	143 3745	"
	4,8 x 25	13,5 - 19,0	143 3749	"

Tabelle Scherkräfte

Spreiz-Alu/Stahl			
Nietschaft-Ø mm	Scherkraft N (kp)	Nietdorn- Ø mm	Max. Setzkopf-Ø mm
3,2	700 (81)	1,95	6,5
4	1.200 (143)	2,1	8,0
4,8	1.700 (204)	2,7	9,5

Prüfung gemäß DIN EN ISO 14589

Klemmprofil Alu/Stahl

Hohlriet: Aluminium-Legierung

Nietdorn: Stahl, verzinkt

Profil Typ Loch-Ø: 3,1 mm	Niet- schaft Ø x L mm	Nietbare MS in mm	Artikel- Nr.	Stück pro VE
HA	3 x 5	1,0 - 2,5	145 3916	A 500
HA	3 x 7	2,5 - 4,5	145 3917*	"
HB	3 x 5	1,0 - 2,5	145 3918	A 500
HB	3 x 7	2,5 - 4,5	145 3919	"
W	3 x 5	1,0 - 2,5	145 3920	A 500
A	4 x 7	1,0 - 4,0	145 3921	B 500
BR	4 x 7	1,0 - 4,0	145 3922	"
C	4 x 7	1,0 - 4,0	145 3923	"
KF	4 x 7	1,0 - 4,0	145 3924*	"

Tabelle Scherkräfte

Klemmprofil Alu/Stahl			
Niet- schaft-Ø mm	Scherkraft N	(kp)	Nietdorn- Ø mm
3	450	(46)	1,8
4	850	(87)	2,1

Prüfung gemäß DIN EN ISO 14589

*Abverkauf – Nur solange der Vorrat reicht!



TYP HA



TYP HB



TYP W



TYP A



TYP BR



TYP C



TYP KF

G-Bulb-Blindniete

**G-Bulb – Die hochfesten
Blindniete – Stark in Stahl
und Edelstahl**



G-Bulb-Blindniete

GESIPA® bietet eine Baureihe hochfester Strukturblindniete mit der Bezeichnung G-Bulb in Stahl und Edelstahl mit den Durchmessern 4,8 und 6,4 mm an. Die G-Bulb-Abmessungen sind in der Lage, Fügegutstärken zwischen 1,5 und 15,5 mm abzudecken. Hauptmerkmale der G-Bulb-Blindniete sind der große Klemmbereich, sehr hohe Scher- und Zugfestigkeitswerte durch Bildung eines breiten Schließkopfes und die mechanische Restdornverriegelung während des Setzprozesses.

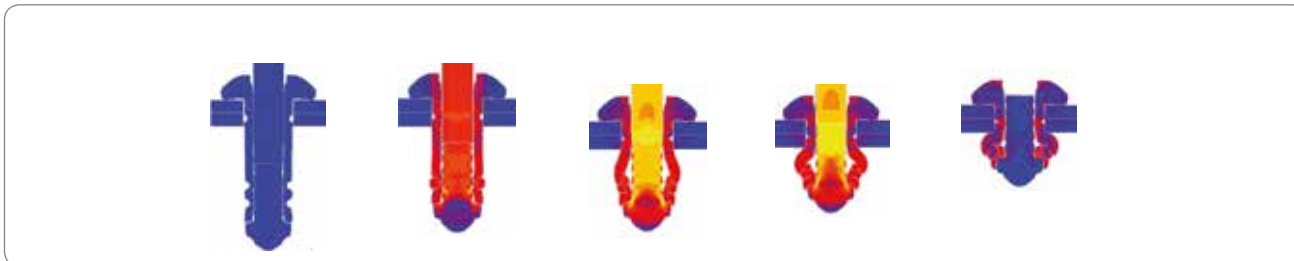
In Kombination mit der patentierten Funktionsprägung am Nietschaft erfüllt der G-Bulb höchste Anforderungen in Bezug auf Toleranzausgleich von Bauteildicken und Lochgeometrie.

Der G-Bulb-Blindniet bildet einen außergewöhnlich breiten Schließkopf, der die volle Klemmkraft an die Applikation überträgt. Mit einer Abrisskraft bis 16 kN kann der G-Bulb trotzdem mit handelsüblichen Setzgeräten verarbeitet werden.



G-Bulb – hochfeste Blindniete

Der Setzvorgang



Hauptmerkmale

- Ausgezeichnete Lochleibung
- Sehr hohe Klemmkraft
- Höchste Zugfestigkeit durch breiten Schließkopf
- Höchste Scherfestigkeit durch Restdornverriegelung
- Verarbeitung mit handelsüblichen Setzgeräten
- Prozesskontrollfähig mit dem TAURUS® C-Setzgerät
- RoHS-konform

Materialien

Hohlkiet: Stahl, verzinkt CrVI-frei, oder Edelstahl A2 Nr. 1.4567, Nietdorn: Stahl, verzinkt CrVI-frei, oder Edelstahl A2 Nr. 1.4541

Andere Ausführungen auf Anfrage



Stahl/Stahl Flachrundkopf

Hohlkiet: Stahl, verzinkt
Nietdorn: Stahl, verzinkt



	Nietschaft D, x L in mm	Nietbare MS in mm	Artikel-Nr.	Stück pro VE
4,8 CE Loch-Ø: 5,0 - 5,2 mm	4,8 x 10	1,5 - 3,5	143 3925	B 500
	4,8 x 13	3,5 - 6,0	143 3926	"
	4,8 x 15	6,0 - 8,0	143 3927	"
6,4 Loch-Ø: 6,7 - 6,9 mm	6,4 x 13	2,0 - 4,5	143 3928	B 250
	6,4 x 17	4,5 - 7,0	143 3929	"
	6,4 x 20	7,0 - 10,5	143 3930	B 200
CE	6,4 x 23	10,5 - 13,0	143 3931	B 150
	6,4 x 25	13,0 - 15,5	143 3932	"

Weitere Abmessungen und Oberflächen auf Anfrage

G-Bulb – hochfeste Blindniete

A2 Edelstahl Standard Flachrundkopf

Hohlriet: Edelstahl A2 – Nr. 1.4567
Nietdorn: Edelstahl A2



	Nietschaft D ₁ x L mm	Nietbare MS in mm	Artikel- Nr.	Stück pro VE
4,8 CE Loch-Ø: 5,0 - 5,2 mm	4,8 x 10	1,5 - 3,5	145 6426	B 500
	4,8 x 13	3,5 - 5,5	145 6427	"
	4,8 x 15	5,5 - 7,5	143 3936	"
6,4 Loch-Ø: 6,7 - 6,9 mm CE	6,4 x 13	2,0 - 4,0	143 3937	B 250
	6,4 x 15	4,0 - 6,0	143 3938	"
	6,4 x 17	6,0 - 8,0	143 3939	"
	6,4 x 20	8,0 - 10,5	143 3940	B 200
	6,4 x 23	10,5 - 12,5	143 3941	B 150
	6,4 x 25	12,5 - 14,5	143 3942	B 150

Legierungszuschlag wird nach Tageskurs zusätzlich in Rechnung gestellt
Weitere Abmessungen auf Anfrage

Tabellen Scher- und Zugkräfte

G-Bulb Stahl/Stahl				
Nietschaft D ₁ x L mm	Scherkraft N (kp)	Zugkraft N (kp)	Nietdorn-Ø mm	Max. Setzkopf-Ø mm
4,8 x 10	3.600 (367)	3.500 (357)	3,2	9,5
4,8 x 13	4.000 (408)	3.500 (357)	3,2	9,5
4,8 x 15	5.600 (571)	3.500 (357)	3,2	9,5
6,4 x 13	8.500 (867)	8.000 (816)	4,25	13,0
6,4 x 17	10.000 (1.019)	8.000 (816)	4,25	13,0
6,4 x 20	11.000 (1.120)	8.000 (816)	4,25	13,0
6,4 x 23	11.000 (1.120)	8.000 (816)	4,25	13,0
6,4 x 25	11.000 (1.120)	8.000 (816)	4,25	13,0

G-Bulb A2 Edelstahl				
Nietschaft D ₁ x L mm	Scherkraft N (kp)	Zugkraft N (kp)	Nietdorn-Ø mm	Max. Setzkopf-Ø mm
4,8 x 10	4.400 (431)	5.400 (550)	3,2	9,5
4,8 x 13	4.550 (446)	5.400 (550)	3,2	9,5
4,8 x 15	4.700 (461)	5.400 (550)	3,2	9,5
6,4 x 13	8.000 (816)	8.800 (897)	4,25	13,0
6,4 x 15	10.000 (1.019)	8.800 (897)	4,25	13,0
6,4 x 17	10.000 (1.019)	8.800 (897)	4,25	13,0
6,4 x 20	11.000 (1.120)	8.800 (897)	4,25	13,0
6,4 x 23	11.000 (1.120)	8.800 (897)	4,25	13,0
6,4 x 25	11.000 (1.120)	8.800 (897)	4,25	13,0

Prüfung gemäß DIN EN ISO 14589

PolyBulb®-Blindniete

Sehr große unterlegscheibenförmige Schließkopfbildung – perfekt für empfindliche Anwendungen mit weichen und brüchigen Materialien



Unterlegscheibenförmiger Schließkopf

Diese wertige Schließkopfform verteilt den Anpressdruck gleichmäßig auf das Bauteil und ist somit der perfekte Verbinder für die Vernietung von weichen und brüchigen Komponenten wie z.B. Kunststoffen und Verbundmaterialien. Der PolyBulb®-Blindniet erzielt ein äußerst ästhetisches Setzbild.



Großer Klemmbereich

Ein PolyBulb®-Blindniet ersetzt bis zu drei herkömmliche Blindniete und reduziert die Teilevielfalt. Das Zusammenfassen mehrerer Abmessungen erspart Handlings- und Lagerkosten und senkt zudem nachhaltig die Verwechslungsgefahr am Arbeitsplatz und damit in der Folge nachgelagerte Qualitätsprobleme.

Kontrollierte Lochleibung

Durch eine den Anforderungen angepasste Bohrlochausfüllung schafft der PolyBulb®-Blindniet eine optimale Verbindung.

Vorteile

- Großer Klemmbereich
- **Unterlegscheibenförmige** Schließkopfbildung mit großem Schließkopf-Ø
- Ästhetisches Setzbild, nur ein ausgeprägter Schließkopf
- Hohe Zugfestigkeit und Ausknüpfkraft (besonders bei Kunststoff-Fügegut)
- Kontrollierte Lochleibung
- Exzellente Klemmeigenschaften
- Verriegelter Restnietdorn
- Klapperfreie Anwendung
- Prozesskontrollfähig



PolyBulb[®]-Blindniete

Alu/Stahl Flachrundkopf

Hohniet: Aluminiumlegierung
Nietdorn: Stahl, verzinkt

	Nietschaft D ₁ x L mm	Nietbare MS in mm	Artikel-Nr.	Stück pro VE
4,8	4,8 x 11	1,5 - 6,0 *	145 0473	B 500
Loch-Ø: 4,9 mm - 5,1 mm	4,8 x 16	6,0 - 10,0 *	145 0474	B 500

Scher- und Zugkräfte

Alu/Stahl				
Nietschaft D ₁ x L mm	Scherkraft N (kp)	Zugkraft N (kp)	Nietdorn-Ø mm	Max. Setzkopf-Ø mm
4,8 x 11	1.450 (148)	1.900 (194)	~3,0	10,0
4,8 x 16				

*Richtwert, der sich abhängig von dem Bohrungsdurchmesser und dem zu vernietenden Material ändert.

MEGA GRIP®-Blindniete

**GESIPA®-MEGA GRIP® –
Der hochfeste Struktur-
Blindniet mit extra großem
Klemmbereich und opti-
maler Wirtschaftlichkeit**



Optimale Wirtschaftlichkeit

Bei dem GESIPA®-MEGA GRIP® handelt es sich um einen hochfesten Struktur-Blindniet mit extra großem Klemmbereich. Der variable Klemmbereich ermöglicht einen wirtschaftlichen Einsatz und reduziert durch die Verschmelzung von bis zu fünf Blindniet-Längen in einer MEGA GRIP®-Abmessung die Handling-Kosten.

MEGA GRIP®-Blindniete – Der Setzvorgang

Während des Setzvorganges presst der hohle Dornkopf den Hohlkorn mit großer Kraft an die Nietlochwandung. Die radiale Verformung sorgt hierbei für die Abdeckung eines überdurchschnittlich großen Klemmbereiches. Der Verbleib des Nietdornes über die gesamte Setzlänge garantiert die Einhaltung der hohen Scherkräfte durch doppelte Verriegelung. Die ausgezeichneten Lochleibungseigenschaften schützen außerdem optimal vor Spritzwasser.

MEGA GRIP®-Blindniete – Standard oder Sonderfertigung?

Der GESIPA®-MEGA GRIP® steht in den Formen Flachrundkopf und Senkkopf zur Auswahl und ist in den Materialkombinationen Alu/Alu sowie Stahl/Stahl standardmäßig lieferbar. Erhältlich in Groß- und Kleinverpackungen steht der MEGA GRIP® jederzeit in der passenden Menge zur Verfügung. Sonderabmessungen in großen Mengen bieten wir Ihnen gerne auf Anfrage an.

Vorteile auf einen Blick

- Optimal spritzwassergeschützt
- Wirtschaftlicher Einsatz durch große Klemmbereich-Abdeckung
- Hohe Scherfestigkeit durch doppelte Restdorn-Verriegelung
- Sehr gute Lochleibungseigenschaften
- Bündiger Abriss am Setzkopf ohne scharfe Kanten

Bitte beachten Sie, dass für das Erzielen von bestmöglichen Werten des GESIPA®-MEGA GRIP® die Verwendung von Spezialgeräten/-Mundstücken erforderlich ist.

MEGA GRIP®-Blindniete sind auch kleinverpackt erhältlich!

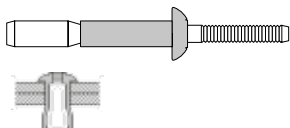


MEGA GRIP®-Blindniete

Alu/Alu

Flachkopf

Hohlriet: Aluminium-Legierung
Nietdorn: Aluminium-Legierung

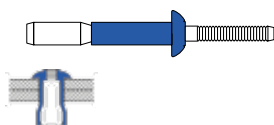


	Niet-schaft D, x L mm	Nietbare MS mm	Typ	Artikel-Nr. groß verpackt	Stück pro VE	Artikel-Nr. klein verpackt	Stück pro VE
4,8 Loch-Ø: 4,9 - 5,2 mm	4,8 x 10,0	1,6 - 6,4	RV6900-6-4	143 3805	5.000	143 3808	B500
	4,8 x 14,0	1,6 - 11,1	RV6900-6-7	145 5654	3.000	143 3809	B250
6,4 Loch-Ø: 6,6 - 6,9 mm	6,4 x 14,1	2,0 - 9,5	RV6900-8-6	143 3806	2.000	143 3810	B200
	6,4 x 19,1	2,0 - 15,9	RV6900-8-10XG	143 3807	1.500	143 3811	B100

Stahl/Stahl

Flachkopf

Hohlriet: Stahl, verzinkt
Nietdorn: Stahl, verzinkt

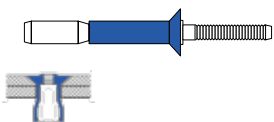


	Niet-schaft D, x L mm	Nietbare MS mm	Typ	Artikel-Nr. groß verpackt	Stück pro VE	Artikel-Nr. klein verpackt	Stück pro VE
4,8 Loch-Ø: 4,9 - 5,2 mm	4,8 x 10,0	1,6 - 6,4	RV6977-6-4	143 3812	5.000	143 3816	B500
	4,8 x 14,0	1,6 - 11,1	RV6977-6-7	145 5657	3.000	143 3817	B250
6,4 Loch-Ø: 6,6 - 6,9 mm	6,4 x 14,1	2,0 - 9,5	RV6977-8-6	143 3813	1.500	145 5663	B200
	6,4 x 19,1	2,0 - 15,9	RV6977-8-10XG	143 3814	1.500	143 3818	B100

Stahl/Stahl

Senkkopf

Hohlriet: Stahl, verzinkt
Nietdorn: Stahl, verzinkt



	Niet-schaft D, x L mm	Nietbare MS mm	Typ	Artikel-Nr. groß verpackt	Stück pro VE	Artikel-Nr. klein verpackt	Stück pro VE
4,8 Loch-Ø: 4,9 - 5,2 mm	4,8 x 10,0	2,6 - 6,4	RV6177-6-5	145 5658	3.500	145 5660	B250
	4,8 x 14,0	5,5 - 11,1	RV6177-6-8	145 5659	2.500	145 5661	B250
6,4 Loch-Ø: 6,6 - 6,9 mm	6,4 x 15,8	3,0 - 11,1	RV6177-8-7	143 3815	1.500	145 5662	B200

Tabellen Scher- und Zugkräfte

MEGA GRIP® Alu/Alu						
Niet-schaft-Ø mm	Scherkraft		Zugkraft		Niet-dorn-Ø mm	Max. Setzkopf-Ø mm
	N	(kp)	N	(kp)		
4,8	3.330	(340)	2.400	(245)	2,95	9,5
6,4	5.910	(600)	4.450	(450)	3,9	12,7

MEGA GRIP® Stahl/Stahl						
Niet-schaft-Ø mm	Scherkraft		Zugkraft		Niet-dorn-Ø mm	Max. Setzkopf-Ø mm
	N	(kp)	N	(kp)		
4,8	6.850	(700)	4.500	(460)	2,95	9,5
6,4	12.455	(1.275)	8.200	(835)	3,9	12,7

Prüfung gemäß DIN EN ISO 14589

BULB-TITE®-Blindniete

**Kraftvolle Anwendung mit
ausgezeichneter Klemmkraft
und Wetterbeständigkeit für
anspruchsvolle Applikationen**



Ursprünglich für den Bausektor entwickelt, haben sich GESIPA®-BULB-TITE®-Blindniete dank ihrer multifunktionalen Eigenschaften auch in vielen anderen Anwendungsgebieten bestens bewährt. Ein Großteil des BULB-TITE®-Programmes verfügt über eine Zulassung des Deutschen Institutes für Bautechnik in Berlin und gibt somit zusätzliche Sicherheit beim Einsatz im Stahl- und Fassadenbau.

Kraftvoll in der Anwendung

Durch die Scherzonen-Überdeckung des BULB-TITE®-Blindnietdorns in der Anwendung können dauerhaft sehr hohe Scherkräfte erzielt werden.

Wetterbeständigkeit

Die Verwendung eines speziellen Mundstückes bei der Verarbeitung des BULB-TITE®-Blindnietes formt einen zum Nietdorn hin dichtenden Bund auf der Setzkopfseite, um zu verhindern, dass Schmutz und/oder Feuchtigkeit in die Anwendung eindringen. Die optional erhältliche Dichtscheibe bietet zusätzlichen Schutz unter dem Schließkopf vor Nässe und Feuchtigkeit von unten.

Ausgezeichnete Klemmkraft

Die drei entstehenden großen Presslaschen verteilen optimal die entstehenden Klemmkräfte über einen großen Bereich der Oberfläche, so dass selbst weiche, dünne, biegsame und sogar spröde Materialien sicher vernietet werden können, ohne sie zu zerstören oder die Oberfläche zu beschädigen.

Anspruchsvolle Applikationen

BULB-TITE®-Blindniete gewährleisten auch dann noch eine sichere Funktion, wo andere Niete bereits aufgeben. Die drei Laschen des Schließkopfes schmiegen sich selbst gekrümmten Applikationsoberflächen an, so dass auch an Rohren, in Sicken und anderen ungewöhnlich geformten Anwendungsteilen sicher vernietet werden kann.

Bitte beachten Sie, dass für alle BULB-TITE®-Blindniete die Verwendung von Spezial-Geräten/-Mundstücken erforderlich ist.

BULB-TITE®-Blindniete sind auch kleinverpackt erhältlich!



BULB-TITE®-Blindniete

BULB-TITE®-Blindniete – Multi-Grip

GESIPA®-BULB-TITE®-Niete decken große Klemmbereiche ab. So werden weniger Abmessungen benötigt und damit Handling- und Lagerkosten reduziert.

BULB-TITE®-Blindniete – Anwendungsgebiete

Fassaden, Schiffsbau, Container, LKW-Fertigung und Personentransportmittel, Auflieger, Trapezblechdach

BULB-TITE®-Blindniete – Vorteile auf einen Blick

- Großer Klemmbereich
- Vibrationssicher
- Anwendbar auf geraden und gebogenen Anwendungsteilen
- Wasserdicht mit Neopren®-Dichtscheibe
- Verteilung der Klemmkraft auf eine große Fläche

Alu/Alu Flachrundkopf

Hohniet: Aluminium-Legierung
Nietdorn: Aluminium-Legierung



	Niet-schaft D, x L mm	Nietbare MS mm	Typ	Artikel-Nr. groß verpackt	Stück pro VE	Artikel-Nr. klein verpackt	Stück pro VE
4 Loch-Ø: 4,2 - 4,3 mm	4 x 25,1	6,4 - 12,7	RV 6604-5-8	145 5570*	3.500	-	-
5,2 Loch-Ø: 5,3 - 5,5 mm	5,2 x 17,5	1,3 - 4,8	RV 6604-6-3	145 5571*	3.000	-	B 250
	5,2 x 19,1	1,6 - 6,4	RV 6604-6-4	145 5572	"	145 5606	"
	5,2 x 22,2	4,7 - 9,5	RV 6604-6-6	145 5573*	"	145 5607*	"
	5,2 x 31,8	14,3 - 19,1	RV 6604-6-12	145 5576*	"	145 5610*	B 200
	5,2 x 34,9	17,4 - 22,2	RV 6604-6-14	145 5577*	1.500	145 5611*	B 150
	5,2 x 38,1	20,6 - 25,4	RV 6604-6-16	145 5578*	"	145 5612*	"
mit EPDM-Dichtscheibe CE	5,2 x 41,3	23,8 - 28,6	RV 6604-6-18	145 5579*	"	145 5613*	"
	5,2 x 17,5	0,5 - 4,8	RV 6604-6-3 W	143 3799	3.000	145 5620	B 250
	5,2 x 19,1	1,6 - 6,4	RV 6604-6-4 W	145 5586	"	145 5621	"
	5,2 x 22,2	4,7 - 9,5	RV 6604-6-6 W	145 5587	"	145 5622	"
	5,2 x 25,4	7,9 - 12,7	RV 6604-6-8 W	145 5588	"	145 5623	"
	5,2 x 31,8	14,3 - 19,1	RV 6604-6-12 W	-	"	145 5625*	"
	5,2 x 34,9	17,4 - 22,2	RV 6604-6-14 W	145 5590*	1.500	145 5626*	B 150
	5,2 x 38,1	20,6 - 25,4	RV 6604-6-16 W	145 5591*	"	145 5627*	"
5,2 x 41,3	23,8 - 28,6	RV 6604-6-18 W	145 5592*	"	145 5628*	"	

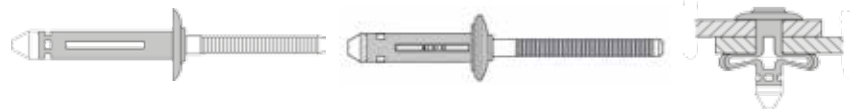
* Abverkauf – Nur solange der Vorrat reicht!



Die Angaben zu Scher- und Zugkraft, den Nietdorn-Durchmessern sowie den maximalen Setzkopf-Durchmessern finden Sie auf Seite 73.

BULB-TITE®-Blindniete

Alu/Alu Flachrundkopf

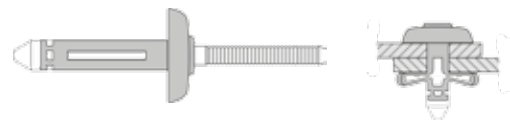
Hohlriet: Aluminium-Legierung
Nietdorn: Aluminium-Legierung




	Niet-schaft D _i x L mm	Nietbare MS mm	Typ	Artikel-Nr. groß verpackt	Stück pro VE	Artikel-Nr. klein verpackt	Stück pro VE
6,3 Loch-Ø: 6,4 - 6,6 mm	6,3 x 23,4	3,2 - 9,5	RV 6604-8-6	-	-	145 5615*	B 200
	6,3 x 26,5	6,4 - 12,7	RV 6604-8-8	145 5582*	2.000	145 5616	"
	6,3 x 29,7	9,5 - 15,9	RV 6604-8-10	145 5583*	1.500	145 5617*	B 150
6,3  Loch-Ø: 6,4 - 6,6 mm mit EPDM-Dichtscheibe	6,3 x 20,2	1,6 - 6,4	RV 6604-8-4 W	145 5593	2.000	145 5629	B 200
	6,3 x 23,4	3,2 - 9,5	RV 6604-8-6 W	145 5594	"	145 5630	"
	6,3 x 29,7	9,5 - 15,9	RV 6604-8-10 W	145 5596*	1.500	145 5631*	B 150
7,7  Loch-Ø: 7,8 - 8,2 mm mit EPDM-Dichtscheibe	7,7 x 27,7	1,0 - 9,5	RV 6603-9-6 W	145 5597	"	145 5632	"

Alu/Alu Großkopf

Hohlriet: Aluminium-Legierung
Nietdorn: Aluminium-Legierung



	Niet-schaft D _i x L mm	Nietbare MS mm	Typ	Artikel-Nr. groß verpackt	Stück pro VE	Artikel-Nr. klein verpackt	Stück pro VE
7,7 - K19 Loch-Ø: 7,8 - 8,2 mm mit EPDM-Dichtscheibe 	7,7 x 27,7	1,1 - 9,5	RV 6605-9-6 W	143 3801	1.000	145 5633	B 100
	7,7 x 34,0	6,4 - 15,9	RV 6605-9-10 W	146 4000	1.000	145 5634	B 100

Stahl/Stahl Rundkopf

Hohlriet: Stahl, verzinkt
Nietdorn: Stahl, verzinkt



	Niet-schaft D _i x L mm	Nietbare MS mm	Typ	Artikel-Nr. groß verpackt	Stück pro VE	Artikel-Nr. klein verpackt	Stück pro VE
6,3 Loch-Ø: 6,4 - 6,6 mm	6,3 x 20,2	1,0 - 6,4	RV6676-8-4	145 5641*	1.500	145 5649*	B 100
	6,3 x 23,4	3,2 - 9,5	RV6676-8-6	145 5642*	"	145 5650*	"

*Abverkauf – Nur solange der Vorrat reicht!

BULB-TITE®-Blindniete

Stahl/Stahl Flachrundkopf



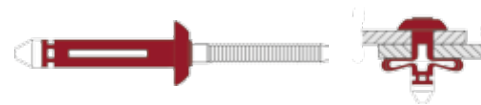
Hohlriet: Stahl, verzinkt
Nietdorn: Stahl, verzinkt


	Niet-schaft D, x L mm	Nietbare MS mm	Typ	Artikel-Nr. groß verpackt	Stück pro VE	Artikel-Nr. klein verpackt	Stück pro VE
5,2 Loch-Ø: 5,3 - 5,5 mm	5,2 x 19,1	1,6 - 6,3	RV 6674-06-04	-	-	145 5643*	B 150
mit EPDM-Dichtscheibe	5,2 x 19,1	1,6 - 6,3	RV 6674-06-04 W	144 6464*	1.500	145 5645*	B 150
	5,2 x 22,3	4,8 - 9,5	RV 6674-06-06 W	144 6465*	"	145 5646*	"
	5,2 x 25,4	7,9 - 12,7	RV 6674-06-08 W	145 0399*	"	144 6468*	"
	5,2 x 28,6	11,1 - 15,8	RV 6674-06-10 W	144 6466*	"	144 6469*	"
	5,2 x 31,8	14,3 - 19,0	RV 6674-06-12 W	144 6467*	"	145 5647*	"

*Abverkauf – Nur solange der Vorrat reicht!

Monel®/Edelstahl Rundkopf

Hohlriet: Monel®
Nietdorn: Edelstahl



	Niet-schaft D, x L mm	Nietbare MS mm	Typ	Artikel-Nr. groß verpackt	Stück pro VE	Artikel-Nr. klein verpackt	Stück pro VE
6,3  Loch-Ø: 6,4 - 6,6 mm	6,3 x 20,2	1,0 - 6,4	RV6696-8-4	143 3804*	1.500	145 5651*	B 100

*Abverkauf – Nur solange der Vorrat reicht!

Legierungszuschlag wird nach Tageskurs zusätzlich in Rechnung gestellt

Tabellen Scher- und Zugkräfte

BULB-TITE® Alu/Alu						
Nietschaft-Ø mm	Scherkraft N	(kp)	Zugkraft N	(kp)	Nietdorn-Ø mm	Max. Setzkopf-Ø mm
4	2.000	(210)	1.050	(110)	2,4	9,0
5,2	2.700	(284)	1.950	(198)	2,9	11,7
6,3	4.200	(500)	2.500	(305)	3,9	14,5
7,7	6.650	(680)	4.850	(500)	4,5	15,9
7,7 K19	6.650	(680)	4.850	(500)	4,5	19,3

BULB-TITE®-Blindniete sind auch kleinverpackt erhältlich!

BULB-TITE® Stahl/Stahl						
Nietschaft-Ø mm	Scherkraft N	(kp)	Zugkraft N	(kp)	Nietdorn-Ø mm	Max. Setzkopf-Ø mm
5,2	3.890	(396)	2.890	(294)	3,0	11,7
6,3	5.550	(565)	4.200	(428)	3,9	14,5

Monel®/Edelstahl						
Nietschaft-Ø mm	Scherkraft N	(kp)	Zugkraft N	(kp)	Nietdorn-Ø mm	Max. Setzkopf-Ø mm
6,3	8.220	(565)	6.470	(428)	3,9	14

Prüfung gemäß DIN EN ISO 14589

TRI-FOLD®-Presslaschen-Blindniete

**TRI-FOLD®-Presslaschen-Blindniet –
Der Niet für sehr weiche und poröse
Anwendungsteile**



Die Funktion

Der GESIPA®-TRI-FOLD®-Blindniet formt beim Setzvorgang drei Presslaschen auf der Schließkopffseite.

Die Vorteile

Die großen ausgeformten Presslaschen verteilen die entstehende Klemmkraft gleichmäßig und schonend auf das vernietete Material. Weiterhin bietet die große Auflagefläche der Presslaschen einen ausgezeichneten Schutz gegen Durchziehen des Nietes bei sehr weichen, porösen oder spröden Anwendungsteilen.

Der TRI-FOLD® ist aufgrund seiner besonderen Konzeption auch in der Lage, überdimensionierte oder unregelmäßige Bohrlochdurchmesser auszugleichen.

Die Anwendungsgebiete

TRI-FOLD®-Blindniete eignen sich hervorragend für den Automotive-Bereich, z.B. für Kunststoffverkleidungen, Karosserieteile und für die Fahrzeug-Innenraumausstattung, aber auch für alle anderen Anwendungen, die besonders weich, brüchig, leicht deformierbar oder porös sind.

Alu/Alu

Flachrundkopf

Hohlriet: Aluminium-Legierung
Nietdorn: Aluminium-Legierung



	Nietschaft D, x L mm	Nietbare MS mm	Typ	Artikel- Nummer	Stück pro VE
4,1 Loch-Ø: 4,2 mm	4,1 x 21,1	1,0 - 9,5	GAMD56ATF	143 3820*	B 500
	4,1 x 24,3	3,2 - 12,7	GAMD58ATF	145 5667*	B 500
4,8 Loch-Ø: 5,1 mm	4,8 x 19,0	1,6 - 6,3	GAMD64ATF	143 3821	B 250
	4,8 x 22,2	4,7 - 9,5	GAMD66ATF	145 5668	B 250
	4,8 x 25,4	7,9 - 12,7	GAMD68ATF	145 5669	B 250
	4,8 x 28,5	11,1 - 15,9	GAMD610ATF	145 5670*	B 250
	4,8 x 31,7	14,2 - 19,0	GAMD612ATF	145 5671*	A 100

*Abverkauf – Nur solange der Vorrat reicht!

Tabelle Scher- und Zugkräfte

TRI-FOLD® Alu/Alu						
Nietschaft-Ø	Scherkraft		Zugkraft	Nietdorn-Ø	Max. Setzkopf-Ø	
mm	N	(kp)	N	mm	mm	
4,1	650	(66)	850	(87)	2,4	8,2
4,8	1.100	(112)	1.400	(143)	2,9	10,1

Prüfung gemäß DIN EN ISO 14589

Solid Riveting

Vollniete und Halbhohniete für die feste und anspruchsvolle Verbindung. Die leichte und günstige Alternative zur Schraube/Mutter-Verbindung.



Vollniete und Halbhohniete

GESIPA® Solid Riveting entwickelt und produziert Vollniete und Halbhohniete. Diese Verbinder bilden eine technische und wirtschaftliche Alternative zu Schraubverbindungen oder anderen Verbindungssystemen. Verschiedene Abmessungen, Werkstoffe und Kopfformen decken vielfältigste Anwendungsfälle ab. Ideen mit 60 Jahren Erfahrung – GESIPA® führt technische Beratungen als Entwicklungspartner durch und findet die technisch-wirtschaftlich beste Verbindungslösung für Ihren Anwendungsfall.

Hauptmerkmale

- Reduktion der Gesamtkosten gegenüber einer Schraubverbindung
- Keine Relativbewegungen, z.B. im Rahmen durch Lochleibung
- Nichtlösbare Verbindung
- Hohe Dauerschwingfestigkeit
- Korrosionsschutz durch das eigene Sherard, bzw. SheraBlack® Verfahren*

Beispiel für eine Langlochvernietung mit optimalem Füllungsgrad.



Vorteile

Durch anwendungsbezogene Beratung, sowie parallel durchgeführte In-House Versuche, sind die "Solid Rivets" vollständig definierbar und können somit auf jede besondere Anwendung abgestimmt werden, z.B. durch unsere Nietspezifikation:

- Scherkraft
- Zugkraft
- Klemmkraft
- Korrosionswiderstand: roh und vernietet

*Standardsherard und SheraBlack® sind GESIPA® eigene Korrosionsschutz-Verfahren. Mittels Diffusionsverzinkung wird eine korrosionsbeständige Eisen-Zink-Legierung aufgetragen, die für alle Guss- und Stahlsorten geeignet ist.

Daraus ergeben sich folgende Vorteile:

- Keine Wasserstoffversprödung
- Gute Verschleißfestigkeit
- Temperaturbeständigkeit bis 600 Grad Celsius
- Gleichmäßige Schichtdickenverteilung
- Gute Lackierfähigkeit
- Cr-VI-frei
- Keine Zerstörung der Schließkopfoberfläche beim Vernieten
- 720h DIN EN ISO 9277 NSS/2 Zyklen DIN 50018 KFW 2,0 S
- Nach dem Vernieten: 168 (720) h DIN EN ISO 9277 NSS
- Schwarze Oberfläche

Kabellose Blindniet-Setzgeräte

Hand-Blindniet-Setzgeräte

78



NTS



NTX & NTX-F



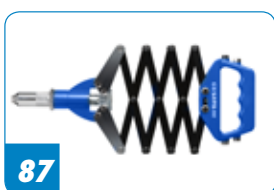
Flipper®



Flipper® Plus



HN2



SN2

Akku-Blindniet-Setzgeräte

88



iBird® Pro



AccuBird® Pro



PowerBird® Pro



PowerBird® Pro
Gold Edition



Bird Pro-Serie mit
Andrückauslösung



AccuBird®



PowerBird®



PowerBird® Solar

Was nietet was?



Gerät	Kategorie	2,4	3,0	3,2	4,0	4,8	5,0	6,0	6,4	8,0
NTS, NTX, NTX-F, Flipper®, Flipper® Plus	H	●	●	●	●	A	A			
HN2, SN2	H		●	●	●	●	●	●	●	
AccuBird®, AccuBird® Pro	B	●	●	●	●	●	●	A		
PowerBird®, PowerBird® Solar iBird® Pro, PowerBird® Pro, PowerBird® Pro Gold Edition, PowerBird® Pro Gold Edition mit AV	B	X	X	Y	Y	●	●	●	●	A

Gerät	Kategorie	PolyGrip®				G-Bulb		MEGA GRIP® *	BULB-TITE® *	TRI-FOLD®	
		3,2	4,0	4,8	6,4	4,8	6,4			4,1	4,8
NTS, NTX, NTX-F, Flipper®, Flipper® Plus	H	●	●	A						A	A
HN2	H	●	●	●	SE mit X	●	X	X	X	●	●
HN2-BT	H								●		
SN2	H	●	●	●	●	●				●	●
AccuBird®, AccuBird® Pro	B	●	●	●		●			X¹	●	●
PowerBird®	B	●	●	●	AS	●		6,4	X bei 7,7		
PowerBird® Solar	B	●	●	●	AS	●		6,4	X bei 7,7		●
iBird® Pro, PowerBird® Pro	B	●	●	●	AS	●		6,4	X bei 7,7	●	●
PowerBird® Pro Gold Edition, PowerBird® Pro Gold Edition mit AV	B	●	●	●	●	●		6,4	X bei 7,7	●	●

H: Handgerät
B: Batteriebetriebenes Gerät

X: Sonderzubehör erforderlich
X¹: bis 6,3 AS
Y: Erweiterung des Arbeitsbereiches durch im Lieferumfang enthaltenes Zubehör.

A: Alu/Kupfer
S: Stahl
E: Edelstahl/Monel
Blaues Feld: Alle Materialien (ASE) können vernietet werden. Bei Einschränkungen stehen die Buchstaben der nietbaren Materialien direkt im Feld.

*: Zum Setzen von MEGA GRIP® Blindnieten und BULB-TITE® Blindnieten sind immer ein Spezialmundstück und gegebenenfalls Futterbacken erforderlich.

Hand-Blindniet-Setzgeräte

GESIPA®-Hand-Blindniet-Setzgeräte – Einfach zu bedienen, bewährt, gut und jetzt auch nochmals optimiert!

GESIPA® hat bei Ihrem Klassiker NTX nicht nur die Werkzeuge überarbeitet, sondern auch die Oberfläche und Griffe optimiert.

Aufgrund der weichen Gummimischung ermöglichen die neuen ergonomischen Handgriffe ein angenehmeres Arbeiten und die Hände werden merklich entlastet!



NTX & NTX-F

Bewährte Technik und Qualität im neuen Design

2



Die Griffe

- Ergonomisch geformte Griffe für ermüdungsfreies Arbeiten
- Bessere Haptik durch weicherer Material
- Rutschfest, auch in öliger Umgebung
- Umweltverträglich aufgrund PVC-freier Griffe
- Optische Aufwertung durch GESIPA® Logo und Kontraststreifen
- Optimierter Verschlussbügel

Gehäuse

- Verbesserte Funktion aufgrund neu konstruiertem Gehäuse
- Abriebfeste Gehäuse-Oberfläche durch moderne Pulverbeschichtung in GESIPA® Farbe
- Optische Aufwertung des GESIPA NTX und Made in Germany Schriftzuges

Die Vorteile

- Einfache Einhand-Bedienung
- Kraftsparendes Hebelsystem
- GESIPA®-Futterbacken-System mit speziell gehärteten Futterbacken
- Robuste Bauweise und lange Lebensdauer
- Ausgestattet mit den gängigen GESIPA® Mundstücken, die direkt am Gerät befestigt sind
- Einfacher und schneller Wechsel der Mundstücke
- Weltweiter Service und jahrzehntelange Ersatzteilverfügbarkeit
- Made in Germany

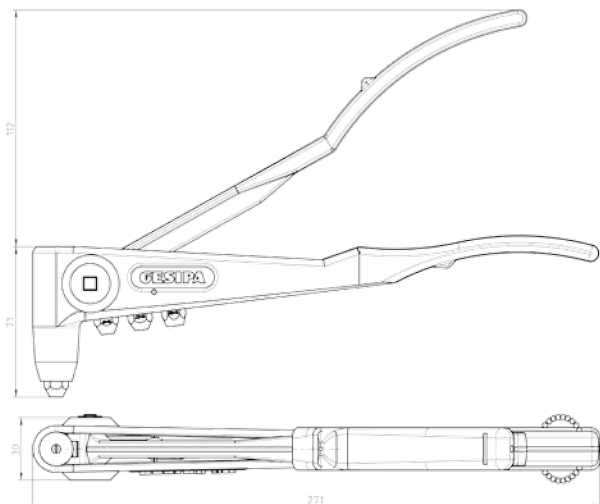


Hand-Blindniet-Setzgeräte

NTS (mit Öffnungsfeder)



Art.-Nr. 143 4028



Angaben in mm

Arbeitsbereich

Verarbeitet Blindniete bis 5 mm Ø in Aluminium und 4 mm Ø in Stahl und Edelstahl

Technische Daten

Gewicht:	480 g
Gesamtlänge:	275 mm
Gerätehub:	8 mm

Ausrüstung

Mundstücke: 10/18, 10/24, 10/27 und 10/32

1 Montageschlüssel, Wartungsanleitung mit Ersatzteilliste

Vorteile

- Zangengehäuse aus hochwertigem Aluminium-Druckguss
- Zangenschenkel aus Stahl, geschmiedet
- Schmäler Zangenkopf für schwer zugängliche Nietstellen
- Öffnungsfeder für selbsttätigen Dornauswurf
- Ergonomische Stulpgriffe

Futterbacken (zweiteilig)

Für NTS, NTX, NTX-F und Flipper®

Art.-Nr. 143 4071

Mundstück-Zuordnung für NTS, NTX und NTX-F siehe Seite 87.

Hand-Blindniet-Setzgeräte

NTX & NTX-F

Arbeitsbereich

Blindniete bis 5 mm Ø in Aluminium
und 4 mm Ø in Stahl und Edelstahl

Technische Daten

Gewicht: 575 g
Gesamtlänge: 260 mm
Gerätehub: 8 mm

Vorteile

- Zangengehäuse aus hochwertigem Aluminium-Druckguss
- Zangenschenkel aus Chrom-Vanadium-Stahl, geschmiedet
- Stahleinsätze an allen hochbeanspruchten Lagerstellen
- Zwischenhebel-System reduziert den Kraftaufwand und bewirkt eine Abrissdämpfung
- Schmäler Zangenkopf für schwer zugängliche Nietstellen
- Ergonomische Griffe
- Einfache Wartung – schneller Futterbacken-Wechsel

NTX



Art.-Nr. 143 4040

Ausrüstung NTX

Mundstücke: 10/18, 10/24 und 10/32
1 Montageschlüssel, Wartungsanleitung mit Ersatzteilliste

NTX-F

(mit Öffnungsfeder)



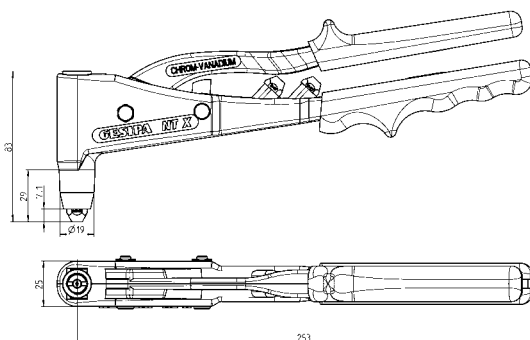
Art.-Nr. 143 4042

Ausrüstung NTX-F

Mundstücke: 10/24, 10/27 und 10/32
1 Montageschlüssel, Wartungsanleitung mit Ersatzteilliste

Zusätzlicher Vorteil NTX-F

- Öffnungsfeder für selbsttätigen Dornauswurf



Angaben in mm

Flipper®

**Das Hand-Blindniet-
Setzgerät für optimale
Einhandbedienung**

Arbeitsbereich

Verarbeitet alle Blindniete bis 5 mm Ø
Aluminium und 4 mm Ø Stahl und Edelstahl

Technische Daten

Gewicht: 750 g
Gesamtlänge: 221 mm
Gesamthub: 16,2 mm
Einzelhub: 1,8 mm

Ausrüstung

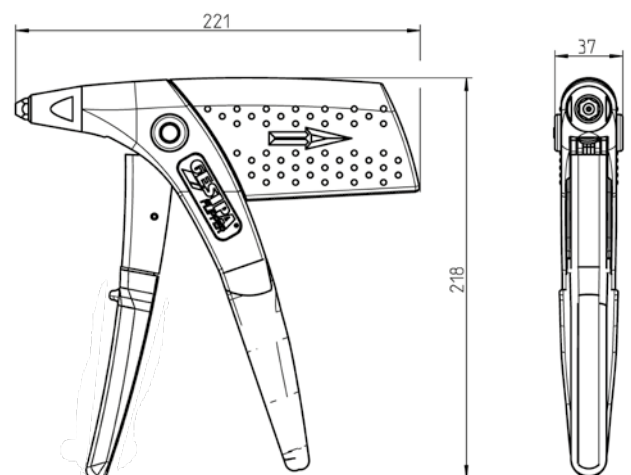
Mundstücke: 10/18, 10/24 und 10/29
1 Montageschlüssel (am Auffangbehälter)
Wartungsanleitung mit Ersatzteilliste

Vorteile

- Beim Schließen der menschlichen Hand erhöht sich die Kraft. Diese Erkenntnis wird durch eine spezielle Hebelanordnung zum Setzen von Blindnieten sinnvoll genutzt: ergonomisches Design
- Die erforderliche Handkraft wird – beim mehrmaligen Betätigen – um ca. 40 Prozent reduziert
- Betätigungshebel mit Öffnungsfeder für optimale Einhandbetätigung
- Greifmechanismus mit Federrückstellung für sicheren und selbsttätigen Dornauswurf
- Nietdorn-Auffangbehälter am Zangengehäuse aufsteckbar und einfach zu entleeren
- Großer Geräte-Hub: vorteilhaft bei überlangen Blindnieten
- Stabiles Zangengehäuse aus hochwertigem Aluminium-Druckguss
- Robuster Betätigungshebel aus hochvergütetem Stahl
- Gelenkbolzen verdrehsicher gelagert
- Ergonomische Hebelanordnung und Griffgestaltung



Art.-Nr. 143 3950



Angaben in mm

Umrüstsatz für Kunststoff-Blindniete:

Art.-Nr. 143 3984

**Mundstück-Zuordnung für Flipper®
siehe Seite 87.**



Hand-Blindniet-Setzgeräte – Sortimente



Nietbox

Inhalt
Handnietzange **NTX** und **12 Blindnietabmessungen**,
1 Montageschlüssel.
Gewicht: ca. 3,75 kg
Maße: 340 x 205 x 40 mm

Inkl. 12 Blindniet-Abmessungen

Alu/Stahl	3,0 x 8,0 mm
Alu/Stahl	3,0 x 10,0 mm
Alu/Stahl	3,0 x 12,0 mm
Alu/Stahl	4,0 x 5,0 mm
Alu/Stahl	4,0 x 6,0 mm
Alu/Stahl	4,0 x 8,0 mm
Alu/Stahl	4,0 x 10,0 mm
Alu/Stahl	4,0 x 12,0 mm
Kupfer/Stahl	3,0 x 6,0 mm
Kupfer/Stahl	4,0 x 6,0 mm
Alu/Stahl	3,0 x 5,0 mm
Alu/Stahl	3,0 x 7,0 mm

Art.-Nr. 143 5457



Junior Nietbox

Inhalt
Handnietzange **NTX** und **5 Blindnietabmessungen**,
1 Montageschlüssel.
Gewicht: ca. 2,5 kg
Maße: 275 x 145 x 40 mm

Inkl. 5 Blindniet-Abmessungen:

Alu/Stahl	3,0 x 6,0 mm
Alu/Stahl	3,0 x 8,0 mm
Alu/Stahl	4,0 x 6,0 mm
Alu/Stahl	4,0 x 10,0 mm
Stahl/Stahl	3,0 x 6,0 mm



Auch als **Junior Nietbox PolyGrip®** mit den Abmessungen 3,2 x 8 mm; 4 x 10 mm; 4 x 17 mm; 4,8 x 10 mm und 4,8 x 17 mm erhältlich.

Junior Nietbox
Art.-Nr. 143 5459

Junior Nietbox PolyGrip®
Art.-Nr. 145 7662



Flipper®-Box

Inhalt
Hand-Blindniet-Setzgerät **Flipper®** und **3 PolyGrip®-Blindnietabmessungen**,
in einem leichten Kunststoff-Koffer.
Gewicht: ca. 0,9 kg
Maße: 345 x 320 x 60 mm

Inkl. 3 Blindniet-Abmessungen

PolyGrip® Alu/Stahl	3,2 x 8,0 mm
PolyGrip® Alu/Stahl	4,0 x 10,0 mm
PolyGrip® Alu/Stahl	4,8 x 10,0 mm

Weitere Minipacks finden Sie im „Do it yourself“-Programm auf 292.

Art.-Nr. 143 3951

Kombizange Flipper® Plus



Mit wenigen Handgriffen in unter 1 Minute umgerüstet

1. Der Ausbau

Ausbau der im Bild dargestellten Teile



2. Der Einbau

Einbau Gewindedorn und Mundstück



3. Ümgerüstet

Umgerüstet als Blindnietmuttern-Setzgerät



Ein Setzgerät – zwei Funktionen

NEW

Nahezu werkzeugloser
Wechsel von Blindniet-
zu Blindnietmutter-
Setzgerät

Arbeitsbereich Blindniet

Verarbeitet alle Blindniete bis 5 mm Ø
Aluminium und 4 mm Ø Stahl und Edelstahl

Arbeitsbereich Blindnietmutter

Setzt Blindnietmuttern von M4 bis M6 Aluminium
sowie von M4 bis M5 Stahl.

Technische Daten

Gewicht:	750 g
Gesamtlänge:	217 mm
Gesamthub:	16,2 mm
Einzelhub:	1,8 mm

Ausrüstung

Mundstücke: 12/20, 12/24, 12/29, 12/M4, 12/M5 und 12/M6
Umrüstsatz Gewindedorn: M4, M5 und M6
1 Montageschlüssel, 1 Inbusschlüssel
1 Futterbacken-Einsetzhilfe
Wartungsanleitung mit Ersatzteilliste

Gemeinsame Vorteile

- Neue Ratschen-Funktion
- Beim Schließen der menschlichen Hand erhöht sich die Kraft. Diese Erkenntnis wird durch eine spezielle Hebelanordnung zum Setzen von Blindnieten und Blindnietmuttern sinnvoll genutzt: ergonomisches Design
- Die erforderliche Handkraft wird – beim mehrmaligen Betätigen – um ca. 40 Prozent reduziert
- Betätigungshebel mit Öffnungsfeder für optimale Einhandbetätigung

Vorteile beim Setzen von Blindnieten

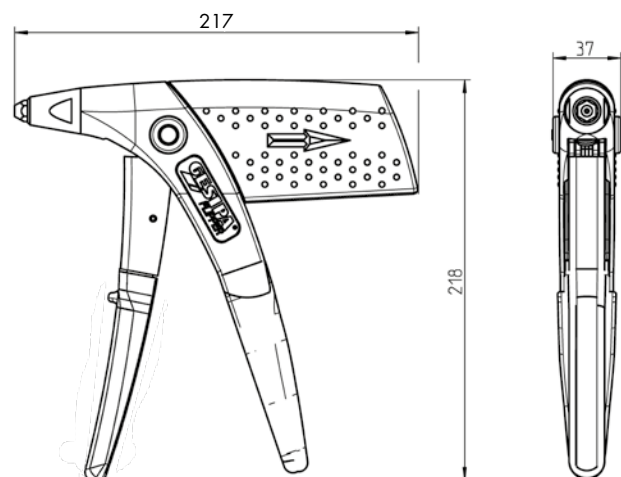
- Greifmechanismus mit Federrückstellung für sicheren und selbsttätigen Dornauswurf
- Nietdorn-Auffangbehälter am Zangengehäuse aufsteckbar und einfach zu entleeren
- Großer Geräte-Hub: vorteilhaft bei überlangen Blindnieten

Vorteile beim Setzen von Blindnietmuttern

- Großer Hub von 16,2 Millimetern für einfaches Setzen von Blindnietmuttern, auch in geringen Fügegutstärken sowie zum Setzen von PolyGrip®-Blindnietmuttern
- Vereinfachte Einstellung zum Setzen von Blindnietmuttern

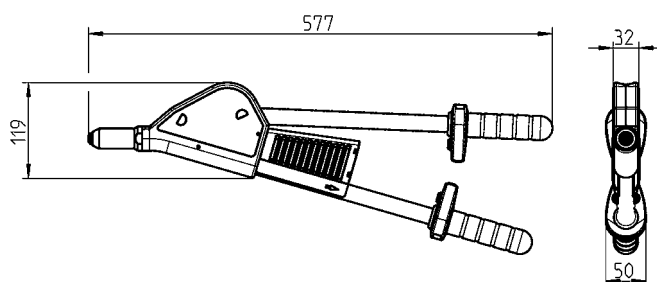


Art.-Nr. 157 1258



Angaben in mm

Hebel-Blindniet-Setzgeräte



Angaben in mm

HN 2

Art.-Nr. 143 4107

Arbeitsbereich

Setzt Blindniete von 3,0 bis 6,4 mm Ø aller Werkstoffe, außer PolyGrip®-Blindniete mit 6,4 mm Ø aus Edelstahl und G-Bulb-Blindniete

Technische Daten

Gewicht:	1,85 kg
Gesamtlänge:	570 mm
Gerätehub:	10 mm

Ausrüstung

Mundstücke:
16/29, 16/32, 16/36, 16/40 und 16/45
Nietdornauffangbehälter
Wartungsanleitung mit Ersatzteilliste

Futterbacken (3-teilig)

Art.-Nr. 143 4103

Vorteile

- Zangengehäuse aus hochwertigem Aluminium-Druckguss, durch ihre Bauweise stabil und gegen Verschmutzung geschützt
- Gelenkbolzen verdrehsicher gelagert und mit innenliegender Axial-Sicherung, verschleißfrei und leichtgängig
- Zahnsegment-Übersetzung mit günstiger Hebelarm-Anordnung reduziert den Kraftaufwand und bewirkt eine Abrissdämpfung

HN 2-BT

Art.-Nr. 145 6714

(nur für BULB-TITE® s. Seite 70)

Arbeitsbereich

Setzt BULB-TITE®-Blindniete bis 7,7 mm Ø aller Werkstoffe

Technische Daten

Gewicht:	1,85 kg
Gesamtlänge:	570 mm
Gerätehub:	10 mm

Ausrüstung

Mundstücke:
16/26 BT, 16/32 BT, 16/42 BT und 16/48 BT
Nietdornauffangbehälter
Wartungsanleitung mit Ersatzteilliste

Futterbacken (3-teilig): HN 2 BT

Art.-Nr. 143 4173

Mundstückzuordnung siehe Seite 87.

- Feststehender Gehäuse-Hebel und handgerechte Griffgestaltung: einfache und komfortable Handhabung
- Betätigungshebel: mehrmaliges Nachfassen auch am Werkstück problemlos möglich; dadurch besonders vorteilhaft bei überlangen Blindnieten
- Zahnstange: auf Messingplatte gelagert; leichtgängig
- Nietdorn-Auffangbehälter: schwenkbar am Gehäuse gelagert; sichere und einfache Entleerung

Scheren-Blindniet-Setzgerät

SN 2



Art.-Nr. 145 6674

Futterbacken (3-teilig)

Art.-Nr. 143 4958

Arbeitsbereich

Setzt Blindniete von 3,0 bis 6,4 mm Ø aller Werkstoffe, G-Bulb-Blindniete bis 4,8 mm Ø.

Technische Daten

Gewicht:	1,93 kg
Länge geschlossen:	310 mm
Länge geöffnet:	810 mm
Gerätehub:	10,5 mm

Ausrüstung

Mundstücke für Ø 3,2 mm, 4,0 mm, 4,8 mm, 6,0 mm und 6,4 mm
Wartungsanleitung mit Ersatzteilliste

Vorteile

- Zangengehäuse und Griff aus hochwertigem Aluminium-Druckguss
- Scherensystem aus hochfestem Stahl, verzinkt
- Handgerechte Griffausführung – doppelt gelagert
- Schmales Gehäuse für schwer zugängliche Nietstellen
- Geschlossenes Zangengehäuse verhindert Verschmutzung
- Günstige Hebelarm-Anordnung mit 4-Gelenk Gleitsteinlagerung – reduzierter Kraftaufwand

Mundstück-Zuordnung für Hand-, Scheren- und Hebelnietgeräte

Niet-schaft-Ø	Werkstoff	NTS, NTX, NTX-F, Flipper®	SN2	HN2	HN2-BT
2,4	Alu	10/18	–	–	–
3,2	CAP®-Alu, CAP®-Cu	10/18	–	–	–
3 und 3,2	Alu, Cu, Stahl, Edelstahl, Stinox, Alu, PG-Alu, PG-Stahl	10/24	17/24	16/24	–
4	Alu, Cu	10/24	17/24	16/24	–
4	Stahl, CAP®-Alu, CAP®-Cu, Alu, PG-Alu	10/27	17/27	16/27	–
4	Edelstahl, Stinox, PG-Stahl	10/29	17/29	16/29	–
4,8	CAP®-Alu, CAP®-Cu	10/29	17/29	16/29	–
5 und 4,8	Alu, PG-Alu	10/32	17/29	16/29	–
5 und 4,8	Stahl, Alu	–	17/32	16/32	–
5 und 4,8	Edelstahl, Stinox, PG-Stahl	–	17/36	16/36	–
6	Alu	–	17/36	16/36	–
6	Stahl	–	17/40	16/40	–
6,4	Alu, PG-Alu	–	17/40	16/40	–
6,4	Stahl, Alu	–	17/45	16/45	–
4	alle BULB-TITE®	–	–	–	16/26 BT
5,2	alle BULB-TITE®	–	–	–	16/32 BT
6,3	alle BULB-TITE®	–	–	–	16/42 BT
7,7	alle BULB-TITE®	–	–	–	16/48 BT

Artikelnummern für Mundstücke

Bezeichnung	Artikel-Nr.
10/18	143 4055
10/24	143 4061
10/27	143 4062
10/29	143 4064
10/32	143 4065
16/18	143 4285
16/24	143 4288
16/27	143 4289
16/29	143 4290
16/32	143 4291
16/36	143 4292
16/40	143 4293
16/45	143 4300
16/26 BT	143 4301
16/32 BT	143 4302
16/42 BT	143 4303
16/48 BT	143 4304

Die Angaben zur Mundstückzuordnung gelten für DIN- und GESIPA®-Blindniete.

Die Bird Pro-Serie



Die Bird Pro Serie mit bürstenlosem Motor – Zuverlässig für hohe Stückzahlen und schnelle Arbeitsfolge



Die Bird Pro-Serie

Die Bird-Serie wird seit über zwanzig Jahren von GESIPA®, dem Erfinder der Akku-Blindniettechnik erfolgreich gebaut. Sie setzt bis heute den Standard für den Markt der akkubetriebenen Blindnietsetzgeräte. Nicht zuletzt aufgrund der sich verändernden Kundenanforderungen wird der Baukasten der Bird-Familie permanent weiterentwickelt. Aus diesem Grund hat GESIPA® nun eine neue Plattform konstruiert, die die bisherige Bird-Serie für höchste Kundenansprüche ergänzt. Die neuen Geräte dieser Serie sind der **iBird® Pro**, **PowerBird® Pro Gold Edition**, **PowerBird® Pro**, **AccuBird® Pro**, **FireBird® Pro** und der **FireBird® Pro Gold Edition**.

Bewährt und ergonomisch

Die Bird Pro-Serie ist mit dem bereits tausendfach bewährten, verschleißarmen Futterbackensystem und dem ergonomischen Design der TAURUS®-Baureihe ausgestattet.



BLDC-Technologie

Ein BLDC-Motor ist ein bürstenloser Gleichstrommotor, der statt mit verschleißanfälligen Bürsten mit elektronischen Sensoren arbeitet, welche die Rotorposition erfassen und über Leistungsschalter die Statorspulen kommutieren. Eine spezielle Software in der Elektronik steuert dabei den Motor.

Vorteile bei einem BLDC-Motor sind unter anderem ein hoher Wirkungsgrad, eine lange Lebensdauer, eine besondere Laufruhe mit Präzisionskugellager und eine Reduzierung der elektrischen Störabstrahlung.

Werkzeugkoffer

Alle Geräte der Bird Pro-Serie werden im praktischen Kunststoff-Koffer geliefert.



Akku-Blindniet-Setzgeräte mit bürstenlosem Motor

Li-Ionen-Akkus

Die Bird Pro-Serie von GESIPA® ist serienmäßig mit einem 2,1 Ah Li-Ion-Schiebe-Akku ausgestattet. Diese Li-Ionen-Akkus sind mit der Deep Sleep-Funktion ausgestattet. Um den Eigenverbrauch möglichst gering zu halten, schaltet der Akku nach einer gewissen Zeit der Inaktivität automatisch in den sogenannten „Deep Sleep“. Der Akku kann dann direkt im Gerät wieder aufgeweckt werden. Beim Aufwecken gibt es keine Verzögerung und der Akku ist sofort wieder betriebsbereit.



Die Ladetechnik

Die GESIPA®-Li-Ion-Ladegeräte sind selbstverständlich für die Wechselspannungen von 110 V bis 240 V erhältlich. Die standardmäßige Lieferung der Ladegeräte erfolgt mit Eurostecker. Weitere Ausführungen für UK und USA sind auf Anfrage erhältlich.

2

Besonderheiten

1. Autoreverse-Funktion

Die optionale Betriebsart stoppt den Zugvorgang sofort nach dem Dornabriss und fährt den Zugmechanismus zurück in die Ausgangsposition. Dies spart Zeit und Energie und das Gerät ist sofort wieder arbeitsbereit.

2. Beleuchtung

Die punktgenau auf das Werkstück ausgerichteten Leuchtdioden sind in den Stellring integriert. Drei unterschiedliche Schalterstellungen sind möglich:
Prozessgesteuert: Die Dioden leuchten nach dem Setzprozess nach, so dass ein kontinuierlicher Arbeitsvorgang auch bei schlechter Beleuchtung möglich ist
Taschenlampen-Funktion: Dioden leuchten dauerhaft (max. 10 Minuten)
Beleuchtung aus: Spart Energie

3. Schiebe-Akku

Neuer Schiebe-Akku mit exakter optischer und akustischer Kapazitätsanzeige für das Arbeiten ohne böse Überraschungen. Die Deep Sleep-Funktion und die Rückspeisung der Bremsenergie verlängern die Akku-Reichweite – eine Akkuladung reicht für bis zu 2.000 Nietvorgänge. Zusätzliche Sicherheitsrasten verhindern das Herunterfallen bei nicht vollständiger Einrastung des Akkus.

4. Ladegerät

Ladegerät mit Schnelllade-Funktion. Nach nur 45 Minuten ist der Akku wieder einsatzfähig und schon bereits nach 1,5 Stunden vollständig aufgeladen.



Vorteile auf einen Blick

- Stärkerer und langlebiger **BLDC-Motor** für schnelle Arbeitsfolge
- **25 mm Gerätehub** für lange Blindniete
- **Bis zu 20 kN Setzkraft** für besonders große Blindniete
- Variable **Beleuchtung** im Stellring
- Verbesserte **Standfestigkeit** durch größere, rutschfeste Standfläche und tieferen Schwerpunkt
- Handfreundliches Gehäuse durch **Softgrip**
- Neuer **Schiebe-Akku**
- Ladegerät mit **Schnelllade-Funktion**

iBird® Pro

NEW



iBird® Pro – Das neueste Gerät der Pro-Serie kann über eine App mit Smartphone, Tablet oder PC vernetzt werden!



Industrie 4.0 mit dem iBird® Pro

Industrie 4.0, M2M oder auch als Internet of Things bekannt, bezeichnet intelligente und digital vernetzte Systeme in der produzierenden Industrie. Das Ziel ist eine möglichst selbstorganisierte Produktion.

GESIPA® hat dafür den iBird® Pro entwickelt. Der iBird® Pro ist ein vernetztes Akku-Setzgerät, welches mittels WiFi oder Bluetooth mit Smartphones, Tablets oder der Kunden-IT-Infrastruktur über eine gratis erhältliche GESIPA®-App verbunden werden kann. Die Vernetzung bietet zahlreiche Mehrwerte wie die Kontrolle von Nietprozessen, Verarbeitungssicherheit, Status- und Serviceanzeigen sowie den schnellen und einfachen Zugriff auf Betriebs-, Wartungs- und Reparaturanleitungen; letztendlich die Optimierung der Wertschöpfungskette.

Die GESIPA®-App

Mittels QR-Code kann der iBird® Pro kinderleicht mit der GESIPA®-App gekoppelt werden. Die App ist für Smartphones, Tablets und PCs (Android und iOS) erhältlich. Der iBird® Pro kann sich dabei gleichzeitig mit drei Endgeräten verbinden.

Der Andon-Ring

Am iBird® Pro befindet sich ein Signaling zur Visualisierung der Nietprozesse. Die Farbgebung kann individuell über die App eingestellt werden.



Die Vorteile auf einen Blick

NEW



Technische Fakten

- Funkverbindung WiFi 2.4/5.0 GHz und Bluetooth (LE)
- Kippsensor zuschaltbar über App, bei Verwendung wird das Gerät nur für den nächsten Nietvorgang freigegeben, wenn die Kippbewegung zum Entsorgen des Nietdornes durchgeführt wurde
- Andon-Ring: Signalling zur Visualisierung des Nietprozesses, die Farbgebung ist individuell über App einstellbar

Premium Software: optionaler Setzprozess-Assistent*

- Setzprozessbewertung mit Fehlererkennung, Meldung in App und durch den Andon-Ring (Signalling leuchtet je nach Setzprozessbewertung und Farbeinstellung)
- Teaching-Mode zum Einlernen von Nietkonfigurationen
- Erstellen von Joblisten zu Abarbeitung unterschiedlicher Nietkonfigurationen

Art.-Nr. 157 0451

Kinderleichtes Koppeln des iBird® Pro mit der GESIPA®-App durch QR-Code

Für Smartphone, Tablet, PC (Android und iOS)

Premium Software: Setzprozess-Assistent

Verbindung mit drei Smartphones, Tablets, PCs gleichzeitig möglich (z. B. Werker, Meister, Prozessleitstand)



Das bietet die iBird® Pro-App:

- Diverse Zähler: Gesamt-, Tages-, Setzzähler, Countdown, i.O.*, n.i.O*.
- Füllstand-, Serviceanzeige (Auffangbehälter, Futterbacken reinigen, - ölen, Fullservice)
- Optionaler Setzprozess-Assistent*
- Kontrolle von Akkuladestatus, Akkutemperatur und Temperatur der Gerätesteuerung
- Wartungsanweisungen, Wartungshistorie
- Störungsmeldung, Störungshistorie, Quittierungshistorie
- Tipps und Tricks
- Betriebsanleitung

*Nach Freischaltung der kostenpflichtigen Premium Software

iBird® Pro – Der optionale Setzprozess-Assistent von GESIPA® unterstützt bei der Bewertung der Nietprozesse

iBird® Pro

mit Schiebe-Akku 18,0 Volt / 2,1 Ah und Ladegerät* im Kunststoff-Koffer

Art.-Nr. 156 7800

iBird® Pro

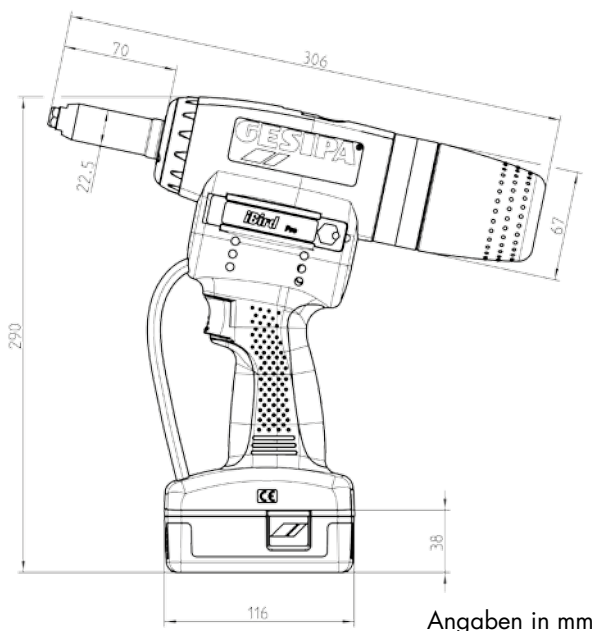
mit zwei Schiebe-Akkus 18,0 Volt / 2,1 Ah und Ladegerät* im Kunststoff-Koffer

Art.-Nr. 156 7801

* Standardmäßige Lieferung mit Eurostecker (Weitere Ausführungen auf Anfrage)

Stark und schnell

Der iBird® Pro verstärkt die neue Pro-Serie. Mit einer Setzkraft von 15.000 N und dem bewährten bürstenlosen Motor ist der iBird® Pro sowohl stark als auch schnell und setzt Blindniete bis \varnothing 6,4 mm aller Werkstoffe. Durch die optionale Auto-reverse-Funktion wird der Zugvorgang zusätzlich verkürzt und der iBird® Pro ist sofort wieder arbeitsbereit. Für das Setzen besonders langer Niete wurde der Gerätehub deutlich auf 25 mm erhöht.



Noch schneller, fast kein Verschleiß

Da keine verschleißanfälligen Bürsten verwendet werden, ist der Motor des iBird® Pro extrem langlebig, fast verschleißfrei und gewährleistet zuverlässig schnellste Setzfrequenzen.

Bewährt und ergonomisch

Der iBird® Pro ist ebenfalls mit dem bereits tausendfach bewährten, verschleißarmen Futterbackensystem und dem ergonomischen Design der TAURUS®-Baureihe, ausgestattet.

Der Variable

Blindniete ab \varnothing 4,8 mm Stahl bis \varnothing 6,4 mm aller Werkstoffe, bis \varnothing 8 mm Alu, außer G-Bulb \varnothing 6,4 mm. BULB-TITE®-Blindniete bis \varnothing 7,7 mm aller Werkstoffe. MEGA GRIP®-Blindniete bis \varnothing 6,4 mm aller Werkstoffe.

Bitte beachten Sie die Verwendung der korrekten Druckbuchse gemäß der Betriebsanleitung!

Technische Daten und Zubehör, analog des PowerBird® Pro, finden Sie auf Seite 97.

Die GESIPA® iBird® Pro App – Kinderleichtes Koppeln und alle Informationen auf einen Blick!

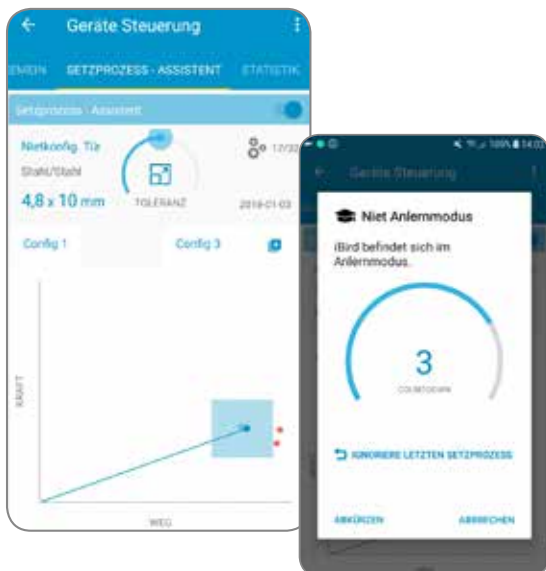
Verbinden

Der iBird® Pro lässt sich dank des QR-Codes, welcher sich auf Ihrem Gerät befindet, kinderleicht koppeln. Einfach den QR-Code mit der im Lieferumfang beinhalteten GESIPA® App scannen und der iBird® Pro verbindet sich automatisch mit Ihrem Endgerät.

Vollkommen unkompliziert – keine Verkabelung, keine Änderungen an Menü-Einstellungen im Endgerät notwendig.

Gerätesteuerung

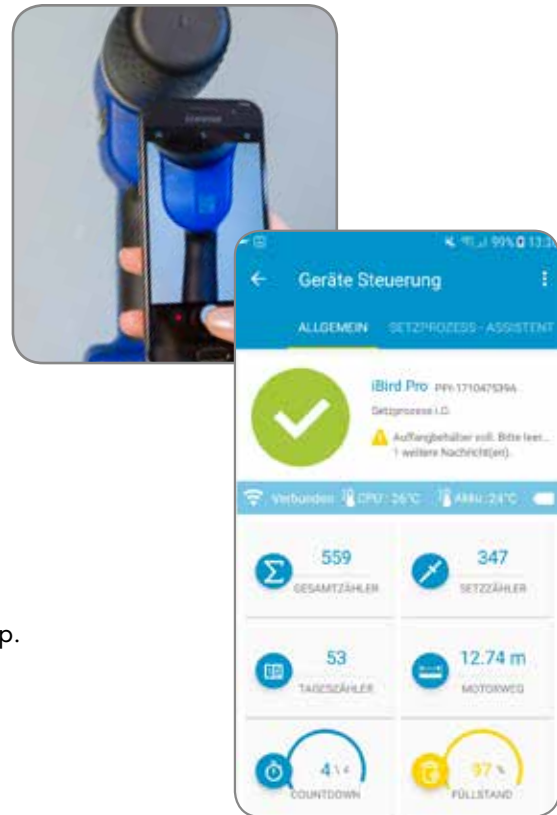
Hier haben Sie alle Informationen auf einen Blick! Die GESIPA® iBird® Pro-App zeigt den Betriebszustand, die Zählerstände und spezielle Ereignisse an. Wie lange hält der Akku noch? Wann muss der Auffangbehälter geleert werden? Wie viele Niete wurden pro Tag gesetzt? All diese Fragen beantworten sich ab sofort mit einem Blick in die App.



Betrieb und Wartung

Tipps und Tricks zur Handhabung des iBird® Pro oder der schnelle Zugriff auf die Betriebsanleitung sind direkt, einfach und überall mit der iBird® Pro-App verfügbar.

Sie haben jederzeit Zugriff auf eine bebilderte Wartungsanleitung und selbst Störungsmeldungen werden Ihnen in der App angezeigt.

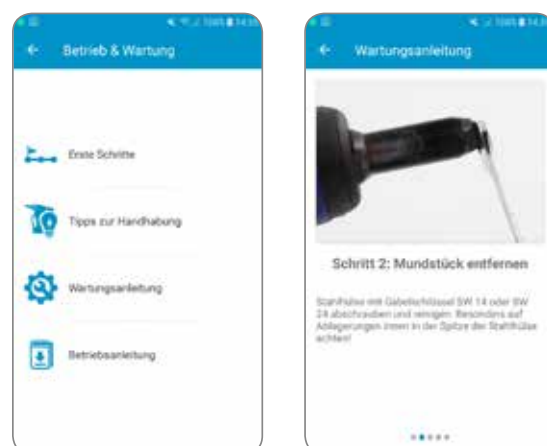


Setzprozess-Assistent

Der optionale Setzprozess-Assistent von GESIPA® unterstützt den Werker in der Einstellung des Setzprozesses und bei der Bewertung der Nietvorgänge.

Bei einer Fehlererkennung erfolgt eine Meldung in der App und der Andon-Ring leuchtet farbig auf.

Teaching-Mode – Einfaches Erlernen von Nietkonfigurationen und Einstellen des Toleranzfensters durch den virtuellen Drehregler.



AccuBird® Pro

AccuBird® Pro – Das Akku-Blindniet-Setzgerät der neuesten Generation – bis zu 4 x schneller als marktübliche Akku-Geräte!

AccuBird® Pro

mit Schiebe-Akku 18,0 Volt / 2,1 Ah und Ladegerät* im Kunststoff-Koffer

Art.-Nr. 143 5447

AccuBird® Pro

mit zwei Schiebe-Akkus 18,0 Volt / 2,1 Ah und Ladegerät* im Kunststoff-Koffer

Art.-Nr. 143 2365

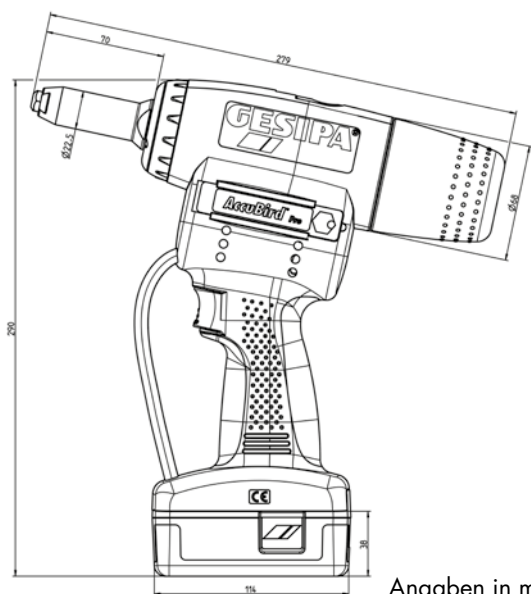
* Standardmäßige Lieferung mit Eurostecker (Weitere Ausführungen auf Anfrage)

AccuBird® Pro

Mit dem bürstenlosen Motor und 10.000 N Setzkraft ist der AccuBird® Pro extrem schnell und setzt Blindniete bis Ø 5 mm aller Werkstoffe.

Extrem schnell, fast kein Verschleiß

Der BLDC-Motor des AccuBird® Pro ist extrem langlebig und fast verschleißfrei. Im Vergleich zu marktüblichen Akku-Geräten ist der Setzvorgang bis zu 4 mal schneller und vergleichbar mit pneumatisch-hydraulischen Blindniet-Setzgeräten.



Angaben in mm



Durch die optionale Autoreverse-Funktion wird der Zugvorgang zusätzlich verkürzt und der AccuBird® Pro ist sofort wieder arbeitsbereit.

Bewährt und ergonomisch

Der AccuBird® Pro ist ebenfalls mit dem bereits tausendfach bewährten und verschleißarmen Futterbackensystem, sowie dem ergonomischen Design der TAURUS®-Baureihe, ausgestattet.

Der Variable

Blindniete ab Ø 2,4 mm Alu bis Ø 5 mm aller Werkstoffe und Blindniete bis Ø 6 mm Alu. BULB-TITE®-Blindniete bis Ø 4 mm und 5,2 mm Alu und Stahl. G-Bulb-Blindniete bis Ø 4,8 mm aller Werkstoffe.

Bitte beachten Sie die Verwendung der korrekten Druckbuchse gemäß der Betriebsanleitung!

AccuBird® Pro – Das Akku-Blindniet-Setgerät mit 10 kN Setzkraft und bürstenlosem Motor

Technische Daten

Setzkraft:	10.000 N
Gewicht:	2,0 kg inkl. Akku
Antrieb:	18 V DC Bürstenloser Gleichstrom-Motor (BLDC)
Arbeitshub:	25 mm

Ausrüstung

Mundstücke: 17/24, 17/27, 17/29 und 17/32

Futterbacken (3 tlg.)

Art.-Nr. 143 5568

Mundstück-Zuordnung Leistung je Akkuladung

Niet-Ø mm	Werkstoff	ca. Stück/Akkuladung	Mundstück	Artikel-Nr.
2,4	Alu	1.800	17/18*	143 4976
3,2	CAP®-Alu, CAP®-Cu	1.300	17/18*	143 4976
3 und 3,2	Alu	1.100	17/24	143 4955
3 und 3,2	Stahl	1.100	17/24	143 4955
3 und 3,2	Edelstahl	1.100	17/24	143 4955
4	Alu	1.100	17/24	143 4955
4	Stahl	1.000	17/27	143 4973
4	Edelstahl	950	17/29	143 4974
4,8 und 5	Alu	850	17/29	143 4974
4,8 und 5	Stahl	750	17/32	143 4975
4,8 und 5	Edelstahl	550	17/36*	143 4977
6	Alu	400	17/36*	143 4977

BULB-TITE®-Blindniet

Niet-Ø mm	Werkstoff	ca. Stück/Akkuladung	Mundstück	Artikel-Nr.
4	Alu	1.300	17/26 BT*	143 4985
5,2	Alu	1.100	17/32 BT*	143 4986
6,3	Alu	800	17/42 BT*	143 4988
6,3	Stahl	550	17/42 BT*	143 4988

* als Sonderzubehör lieferbar.
Mundstücke in Spezialausführungen sind auf Anfrage lieferbar
Die Angaben zur Mundstückzuordnung gelten für DIN- und GESIPA®-Blindniete.

Schiebe-Akku 18,0 V/2,1 Ah Li-Ion

Art.-Nr. 145 7641

Gewicht: 0,4 kg
als Sonderzubehör lieferbar



Ladegerät für 18,0 V Li-Ion Akku

Art.-Nr. 145 7642

Technische Daten

Eingangsspannung:	100 - 240 V / 50 - 60 Hz
Ausgangsspannung:	21 V Gleichstrom
Ladezeit:	45 bis 90 Minuten
Gewicht:	0,6 kg



Hinweis: Standardausführung mit Eurostecker (Weitere Ausführungen auf Anfrage)



Sonderzubehör: Festhalte-Mundstück

- Eingesteckter Niet hält in jeder Lage
- Niete setzen mit nur einer Hand
- Mehr Sicherheit beim Arbeiten



Festhalte-Mundstück	Artikel-Nr.	Festhalte-Mundstück	Artikel-Nr.
17/18 R	143 5010	17/29 R	143 5013
17/24 R	143 5011	17/32 R*	143 5014
17/27 R	143 5012	17/36 R*	143 5015

*auch für PowerBird®

Einteilige Verlängerungseinheiten für Arbeiten an schwer zugänglichen Stellen

Einteilige, schmale Verlängerungseinheit auf ca. 106 mm

Art.-Nr. 145 0860

Einteilige, schmale Verlängerungseinheit auf ca. 156 mm

Art.-Nr. 145 0861



Weitere Verlängerungseinheiten finden Sie auf den Seiten 102, 156 und 157.

PowerBird® Pro

PowerBird® Pro – Das Multitalent der Pro-Serie. Er vereint außergewöhnliche Schnelligkeit mit großer Kraft!

PowerBird® Pro

mit Schiebe-Akku 18,0 Volt / 2,1 Ah und Ladegerät* im Kunststoff-Koffer

Art.-Nr. 145 0810

PowerBird® Pro

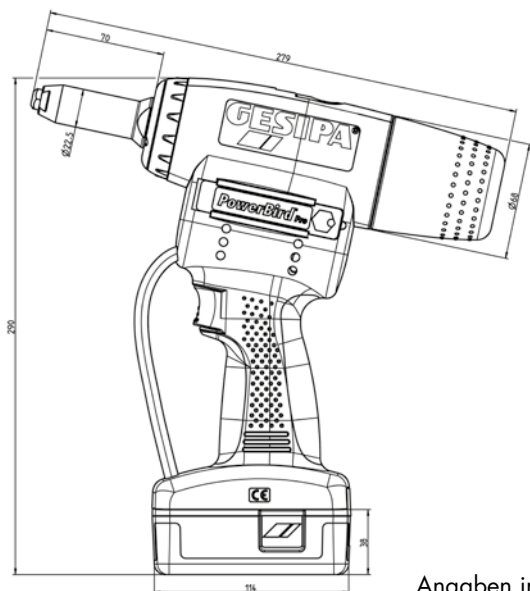
mit zwei Schiebe-Akkus 18,0 Volt / 2,1 Ah und Ladegerät* im Kunststoff-Koffer

Art.-Nr. 145 0814

* Standardmäßige Lieferung mit Eurostecker (Weitere Ausführungen auf Anfrage)

Stark und schnell

Der PowerBird® Pro verstärkt die neue Pro-Serie. Mit einer Setzkraft von 15.000 N und dem bewährten bürstenlosen Motor ist der PowerBird® Pro sowohl stark als auch schnell und setzt Blindniete bis \varnothing 6,4 mm aller Werkstoffe. Durch die optionale Autoreverse-Funktion wird der Zugvorgang zusätzlich verkürzt und der PowerBird® Pro ist sofort wieder arbeitsbereit. Für das Setzen besonders langer Niete wurde der Gerätehub deutlich auf 25 mm erhöht.



Angaben in mm



Noch schneller, fast kein Verschleiß

Da keine verschleißanfälligen Bürsten verwendet werden, ist der Motor des PowerBird® Pro extrem langlebig, fast verschleißfrei und gewährleistet zuverlässig schnellste Setzfrequenzen.

Bewährt und ergonomisch

Der PowerBird® Pro ist ebenfalls mit dem bereits tausendfach bewährten, verschleißarmen Futterbackensystem und dem ergonomischen Design der TAURUS®-Baureihe, ausgestattet.

Der Variable

Blindniete ab \varnothing 4,8 mm Stahl bis \varnothing 6,4 mm aller Werkstoffe, bis \varnothing 8 mm Alu, außer G-Bulb \varnothing 6,4 mm. BULB-TITE®-Blindniete bis \varnothing 7,7 mm aller Werkstoffe. MEGA GRIP®-Blindniete bis \varnothing 6,4 mm aller Werkstoffe.

Bitte beachten Sie die Verwendung der korrekten Druckbuchse gemäß der Betriebsanleitung!

PowerBird® Pro – Das Akku-Blindniet-Setzgerät mit 15 kN Setzkraft und bürstenlosem Motor

Technische Daten

Setzkraft:	15.000 N
Gewicht:	2,0 kg inkl. Akku
Antrieb:	18 V DC Bürstenloser Gleichstrom-Motor (BLDC)
Arbeitshub:	25 mm

Ausrüstung

Mundstücke: 17/32, 17/36, 17/40 und 17/45

Futterbacken (3 tlg.)

Art.-Nr. 143 5568

Mundstück-Zuordnung Leistung je Akkuladung

Niet-Ø mm	Werkstoff	ca. Stück/ Akkuladung	Mundstück	Artikel -Nr.
4,8 und 5,0	Stahl, Alu	1.000	17/32	143 4975
4,8 und 5,0	Edelstahl	700	17/36	143 4977
6,0	Alu	650	17/36	143 4977
6,0	Stahl	500	17/40	143 4999
6,4	Alu, PG-Alu	550	17/45	143 4860
6,4	Stahl	450	17/45	143 4860
8	Alu	500	17/45	143 4860

BULB-TITE®-Blindniete*

Ø	Werkstoff	ca. Stück	Mundstück	Artikel -Nr.
4,0	Alu	1.200	17/26 BT*	143 4985
5,2	Alu	1.000	17/32 BT*	143 4986
6,3	Alu	800	17/42 BT*	143 4988
6,3	Stahl	700	17/42 BT*	143 4988
6,3	Monel	650	17/42 BT*	143 4988
7,7	Alu	700	17/48 BT*	143 4989

MEGA GRIP®-Blindniete*

Ø	Werkstoff	ca. Stück	Mundstück	Artikel -Nr.
4,8	Alu	800	17/31 MG*	143 4993
4,8	Stahl	750	17/31 MG*	143 4993
4,8	Edelstahl	750	17/31 MG*	143 4993
6,4	Alu	700	17/41 MG*	143 4865
6,4	Stahl	300	17/41 MG*	143 4865
6,4	Edelstahl	250	17/41 MG*	143 4865

* Als Sonderzubehör lieferbar

Mundstücke in Sonderausführung sind auf Anfrage lieferbar
Die Angaben zur Mundstückzuordnung gelten für DIN- und GESIPA®-Blindniete.

Schiebe-Akku 18,0 V/2,1 Ah (Li-Ion)

Art.-Nr. 145 7641

Gewicht: 0,4 kg
als Sonderzubehör lieferbar



Ladegerät für 18,0 V Li-Ion Akku

Art.-Nr. 145 7642

Technische Daten

Eingangsspannung:	100 - 240 V / 50 - 60 Hz
Ausgangsspannung:	21 V Gleichstrom
Ladezeit:	45 bis 90 Minuten
Gewicht:	0,6 kg



Hinweis: Standardausführung mit Eurostecker (Weitere Ausführungen auf Anfrage)

Sonderzubehör: Festhalte-Mundstück

- Eingesteckter Niet hält in jeder Lage
- Niete setzen mit nur einer Hand
- Mehr Sicherheit beim Arbeiten



Festhalte-Mundstück	Artikel-Nr.
17/32 R	143 5014
17/36 R	143 5015
17/40 R	145 7347
17/45 R	145 7348

Einteilige Verlängerungseinheiten für Arbeiten an schwer zugänglichen Stellen

Einteilige, schmale Verlängerungseinheit
auf ca. 106 mm

Art.-Nr. 145 7650

Einteilige, schmale Verlängerungseinheit
auf ca. 156 mm

Art.-Nr. 145 7651



Weitere Verlängerungseinheiten finden Sie auf den
Seiten 102, 156 und 157.

PowerBird® Pro Gold Edition

PowerBird® Pro Gold Edition – der Starke für hohe Stückzahlen und schnelle Arbeitsfolge

PowerBird® Pro Gold Edition

mit Schiebe-Akku 18,0 Volt / 2,1 Ah, Ladegerät* im Kunststoff-Koffer sowie zusätzlicher Druckbuchse für kleinere Blindnietabmessungen.

Art.-Nr. 145 7636

PowerBird® Pro Gold Edition

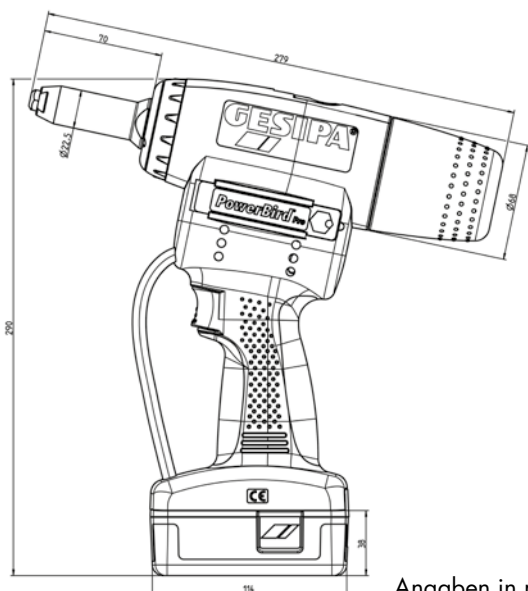
mit zwei Schiebe-Akkus 18,0 Volt / 2,1 Ah und Ladegerät* im Kunststoff-Koffer

Art.-Nr. 145 7640

* Standardmäßige Lieferung mit Eurostecker (Weitere Ausführungen auf Anfrage)

Noch stärker

Aufgrund des bürstenlosen Motors und den 20.000 N Setzkraft ist der PowerBird® Pro Gold Edition noch stärker und setzt sogar G-Bulb- und PolyGrip®-Blindniete bis Ø 6,4 mm aller Werkstoffe. Durch die optionale Autoreverse-Funktion wird der Zugvorgang zusätzlich verkürzt und der PowerBird® Pro Gold Edition ist sofort wieder arbeitsbereit. Für das Setzen besonders langer Niete wurde der Gerätehub deutlich auf 25 mm erhöht.



Angaben in mm



Noch schneller, fast kein Verschleiß

Da keine verschleißanfälligen Bürsten verwendet werden, ist der Motor des PowerBird® Pro Gold Edition extrem langlebig, fast verschleißfrei und gewährleistet zuverlässig schnellste Setzfrequenzen.

Bewährt und ergonomisch

Der PowerBird® Pro Gold Edition ist ebenfalls mit dem bereits tausendfach bewährten, verschleißarmen Futterbackensystem und dem ergonomischen Design der TAURUS®-Baureihe, ausgestattet.

Der Variable

Blindniete bis Ø 6,4 mm aller Werkstoffe und bis Ø 8 mm Alu. BULB-TITE®-Blindniete bis Ø 7,7 mm aller Werkstoffe. MEGA GRIP® und G-Bulb-Blindniete bis Ø 6,4 mm aller Werkstoffe.

Bitte beachten Sie die Verwendung der korrekten Druckbuchse gemäß der Betriebsanleitung!

PowerBird® Pro Gold Edition – Das Akku-Blindniet-Setzgerät mit 20 kN Setzkraft und bürstenlosem Motor

Technische Daten

Setzkraft:	20.000 N
Gewicht:	2,0 kg inkl. Akku
Antrieb:	18 V DC Bürstenloser Gleichstrom-Motor (BLDC)
Arbeitshub:	25 mm

Ausrüstung

Mundstücke: 17/32, 17/36, 17/40 und 17/45

Futterbacken (3 tlg.)

Art.-Nr. 143 5568

Mundstück-Zuordnung Leistung je Akkuladung

Niet-Ø mm	Werkstoff	ca. Stück/ Akkuladung	Mundstück	Artikel-Nr.
4,8 und 5,0	Stahl, Alu	1.800	17/32	143 4975
4,8 und 5,0	Edelstahl	1.600	17/36	143 4977
6,0	Alu	1.000	17/36	143 4977
6,0	Stahl	650	17/40	143 4999
6,4	Alu, PG-Alu	600	17/45	143 4860
6,4	Stahl	550	17/45	143 4860
8	Alu	550	17/45	143 4860

BULB-TITE®-Blindniete*

Ø	Werkstoff	ca. Stück/ Akkuladung	Mundstück	Artikel-Nr.
4,0	Alu	1.300	17/26 BT*	143 4985
5,2	Alu	1.200	17/32 BT*	143 4986
6,3	Alu	800	17/42 BT*	143 4988
6,3	Stahl	550	17/42 BT*	143 4988
6,3	Monel	600	17/42 BT*	143 4988
7,7	Alu	700	17/48 BT*	143 4989

MEGA GRIP®-Blindniete*

Ø	Werkstoff	ca. Stück/ Akkuladung	Mundstück	Artikel-Nr.
4,8	Alu	1.000	17/31 MG*	143 4993
4,8	Stahl	950	17/31 MG*	143 4993
4,8	Edelstahl	900	17/31 MG*	143 4993
6,4	Alu	950	17/41 MG*	143 4865
6,4	Stahl	250	17/41 MG*	143 4865
6,4	Edelstahl	250	17/41 MG*	143 4865

* Als Sonderzubehör lieferbar

Mundstücke in Sonderausführung sind auf Anfrage lieferbar
Die Angaben zur Mundstückzuordnung gelten für DIN- und GESIPA®-Blindniete.

Schiebe-Akku 18,0 V/2,1 Ah (Li-Ion)

Art.-Nr. 145 7641

Gewicht: 0,4 kg
als Sonderzubehör lieferbar



Ladegerät für 18,0 V Li-Ion Akku

Art.-Nr. 145 7642

Technische Daten

Eingangsspannung:	100 - 240 V / 50 - 60 Hz
Ausgangsspannung:	21 V Gleichstrom
Ladezeit:	45 bis 90 Minuten
Gewicht:	0,6 kg



Hinweis: Standardausführung mit Eurostecker (Weitere Ausführungen auf Anfrage)

Sonderzubehör: Festhalte-Mundstück

- Eingesteckter Niet hält in jeder Lage
- Niete setzen mit nur einer Hand
- Mehr Sicherheit beim Arbeiten



Festhalte-Mundstück	Artikel-Nr.
17/32 R	143 5014
17/36 R	143 5015
17/40 R	145 7347
17/45 R	145 7348

Einteilige Verlängerungseinheiten für Arbeiten an schwer zugänglichen Stellen

Einteilige, schmale Verlängerungseinheit
auf ca. 106 mm

Art.-Nr. 145 7650

Einteilige, schmale Verlängerungseinheit
auf ca. 156 mm

Art.-Nr. 145 7651

Weitere Verlängerungseinheiten finden Sie auf den
Seiten 102, 156 und 157.



Bird Pro-Serie mit Andrückauslösung

Durch die Andrückauslösung wird gewährleistet, dass die zu vernietenden Bauteile vor dem Nietvorgang zuverlässig ohne Spalt aufeinander liegen. Des Weiteren wird sichergestellt, dass der Blindniet seine Endlage in der Bohrung vor dem Setzvorgang erreicht und der Setzkopf anliegt. Die Andrückkraft kann, je nach Anwendungsfall, durch Federn variabel eingestellt werden.

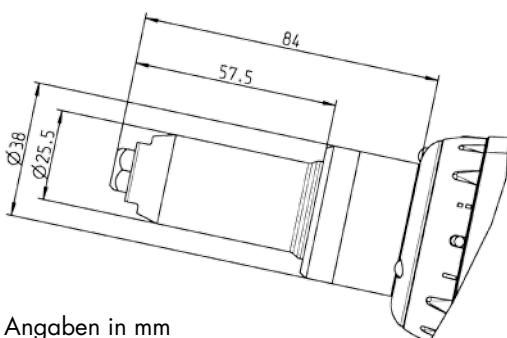
Die Funktionsweise

Der Andrück-Auslösemechanismus wird zusätzlich am Auslöseknopf des Geräts installiert. Er lässt ein Auslösen des Nietgerätes erst dann zu, wenn eine einstellbare Druckkraft auf die Bauteile erreicht wird. Damit wird vor dem Nietvorgang sichergestellt, dass die verschiedenen Komponenten der Applikation richtig aneinander gepresst sind. So werden unkontrollierte Verformungen des Nietschaftes zwischen den Materialien verhindert, die sonst unentdeckt blieben.

Die Andrückkraft kann in fünf Schritten variiert werden. Die Einstellung erfolgt durch Hinzufügen oder Herausnehmen von Federn. Dadurch ist eine unbeabsichtigte Verstellung der definierten Andrückkraft ausgeschlossen. Dem standardmäßigen Auslöseknopf wurde ein in Reihe angeordneter Drucktaster vorgeschaltet. Erst wenn die ausgewählte Federkraft überwunden wird, und damit die definierte Andrückkraft erreicht ist, kann der Nietvorgang durch Drücken des gelben Auslöseknopfes ausgelöst werden.

Die Andrückauslösung wird ausschließlich komplett montiert geliefert. Ein Nachrüsten ist nur über GESIPA® möglich.

Maßzeichnung Bird Pro-Serie mit Andrückauslösung



Die bewährte Andrückauslösung der TAURUS®-Serie jetzt auch für die Bird Pro-Serie



Abbildung am Beispiel des PowerBird® Pro

Lieferung der Geräte mit Schiebe-Akku 18,0 Volt / 2,1 Ah und Ladegerät im Kunststoff-Koffer.

AccuBird® Pro mit Andrückauslösung

Art.-Nr. 150 2102

PowerBird® Pro mit Andrückauslösung

Art.-Nr. 150 2103

PowerBird® Pro Gold Edition mit Andrückauslösung

Art.-Nr. 145 7638

Technische Daten:

siehe AccuBird Pro® Seite 94.

siehe PowerBird Pro® Seite 96.

siehe PowerBird Pro® Gold Edition Seite 98.

Winkelkopf 90° für die Bird Pro-Serie

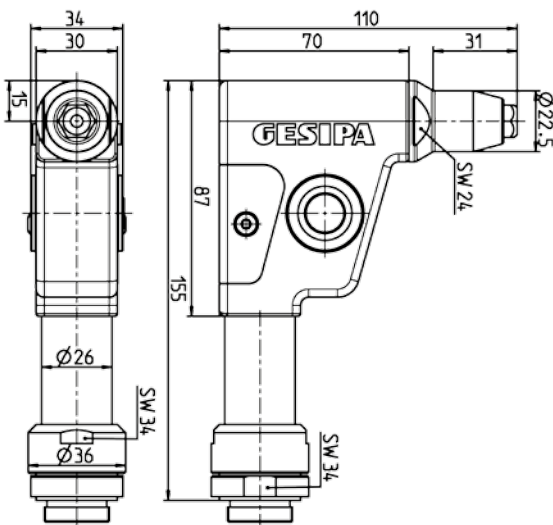
Der Winkelkopf 90° ist für den Einsatz in sehr kleinen, engen und begrenzten Räumen vorgesehen. Die robuste Ausführung ermöglicht es, auch in schwer zugängliche Arbeitsbereiche Blindniete mit großer Setzkraft zu verarbeiten.

Der Winkelkopf 90° kann bei einer Setzkraft bis zu 20 kN, Standard-Blindniete bis $\varnothing 6,4$ mm aller Werkstoffe und $\varnothing 8$ mm Alu setzen. Der kleinste Randabstand beträgt 15 mm, die Kopflänge 110 mm.

Das Mundstück 17/45 WK ist als Standard-Mundstück im Lieferumfang enthalten. Die Mundstücke von 17/18 bis 17/40 können ebenfalls mit dem Winkelkopf 90° verwendet werden, jedoch ist dies abhängig vom Arbeitsbereich des jeweiligen Gerätetyps (AccuBird® Pro, PowerBird® Pro oder PowerBird® Pro Gold Edition).

Vorteile

- Realisierung von kleinen Randabständen
- Hohe Setzkraft bei geringem Einbauraum
- Großer Hub
- Einfache Montage
- Kompakte und robuste Ausführung
- Einfache Futterbacken-Wartung
- Einsatz von Standard-Futterbacken



Angaben in mm

Der Winkelkopf ist in jeder Stellung (360°) frei auf der Zugachse positionierbar.



Art.-Nr. 146 4882

Technische Daten

Gewicht: 1,1 kg
Gerätehub: 23 mm
Setzkraft: bis 20 kN

Ausrüstung

Mundstück: 17/45 WK
(Art.-Nr. 143 4948)

Futterbacken

Art.-Nr. 143 5568

Zubehör für die Bird Pro-Serie

Transparenter Auffangbehälter für die Bird Pro-Serie



Dank des transparenten Auffangbehälters wird die ständige Kontrolle über die Restdornfüllmenge ermöglicht.

Art.-Nr. 145 0837

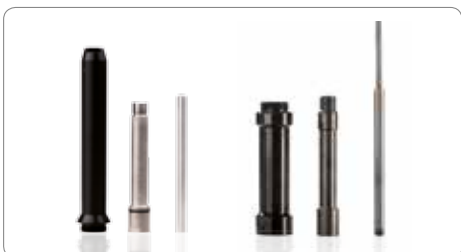
Verlängerung für Auffangbehälter Bird Pro-Serie



**30 mm verlängert:
Art.-Nr. 145 0838**

**60 mm verlängert:
Art.-Nr. 145 0839**

Verlängerungseinheiten



Einteilige Verlängerungseinheiten ersetzen die Stahlhülse, sind besonders schlank und daher besonders gut für enge schwer zugängliche Stellen geeignet. (Gesamtlänge = Stahlhülse + Standardmundstück)

Mehrteilige Verlängerungseinheiten sind für Nietungen an tief-
liegenden Stellen geeignet. Sie werden zwischen Gerät und vorhandener
Stahlhülse geschraubt.

(Gesamtlänge = Stahlhülse + Verlängerung + Standardmundstück)

Einteilig

Die Stahlhülsen-Gesamtlänge beträgt bei 35 mm jeweils 106 mm,
bei 85 mm jeweils 156 mm und bei 135 mm jeweils 206 mm.

Gerät	+35 mm	+85 mm	+135 mm
AccuBird® Pro	145 0860	145 0861	145 0862
PowerBird® Pro	145 7650	145 7651	145 0823
PowerBird® Pro Gold Edition	145 7650	145 7651	145 0823

Gerät	+50 mm	+100 mm	+150 mm
PowerBird® Pro Gold Edition mit Andrückauslösung	145 0821	145 0822	-

Mehrteilig

Eine variable Verlängerung der Stahlhülse in 100 mm Schritten möglich. Die
Stahlhülsen-Gesamtlänge inklusive der Verlängerungseinheit beträgt bei 100 mm 171 mm.

Gerät	100 mm
AccuBird® Pro	145 0859
PowerBird® Pro	145 0820
PowerBird® Pro Gold Edition	145 0820

Die Bird-Serie

Vom Erfinder der Akku-Blindniet-Setgeräte!



2

Die Bird-Serie

Mit der Entwicklung der Bird-Serie für den professionellen Einsatz in Handwerk und Industrie wurde GESIPA® zum Erfinder der kabel- und schlauchlosen Blindniet-Technologie. 2017 feiert das erste der Geräte, der AccuBird®, seinen fünfundzwanzigsten Geburtstag.

Fertigung

- Made in Germany
- GESIPA®-Entwicklung, Markteinführung und Weiterentwicklung seit 1992 (AccuBird®), 1996 (PowerBird®), 1995 (FireBird®)
- 2014 Entwicklung und Markteinführung der neuen Bird Pro-Serie

Modernisierung zum 25. Geburtstag

Zum 25jährigen Jubiläum des AccuBird® wurde die Bird-Serie technisch modernisiert und optisch aufgewertet. Folgende Modernisierungen wurden an AccuBird®, PowerBird® und PowerBird® Solar durchgeführt:

- Neues Batterie-Management, dadurch jederzeit einsatzbereiter Akku mit erhöhter Reichweite
- Durch die neue, zusätzliche Auto-Reverse-Funktion verkürzt sich der Zugvorgang. Dies reduziert den Verschleiß und erhöht die Akkureichweite zusätzlich.
- Neuer leichter und stabiler Kunststoff-Koffer, analog der Pro-Serie



Die Bird-Serie

Werkzeugkoffer

AccuBird®, PowerBird® und FireBird® werden im praktischen Kunststoff-Koffer geliefert.



Modernisierung zum 25. Geburtstag

- Neues Batterie-Management, dadurch jederzeit einsatzbereiter Akku mit erhöhter Reichweite
- Durch die neue, zusätzliche Auto-Reverse-Funktion verkürzt sich der Zugvorgang. Dies reduziert den Verschleiß und erhöht die Akkureichweite zusätzlich.
- Neuer leichter und stabiler Kunststoff-Koffer, analog der Pro-Serie

Gehäuse und Zubehör

- Halterungen für Mundstücke und Werkzeug bei AccuBird® und PowerBird® am Gerät, beim FireBird® im Auffangbehälter
- Restnietdornbehälter, Volumen ca. 190 cm³, dadurch wenige Entleerungen erforderlich
- Zubehör und Sonderausführungen seit Markteinführung kontinuierlich erweitert

Mit Li-Ionen-Energie

- Kein Memory-Effekt
- Hohe Energiedichte durch hohe Spannungslage und geringes Gewicht ermöglichen ein extrem leichtes und schnelles Arbeiten
- Sehr geringe Selbstentladung
- Akku-Form ermöglicht das Abstellen des Gerätes auf dem Akku

Klare Vorteile

- Wechselmundstücke und Montageschlüssel immer am Gerät
- Kompaktes, schlagfestes Gehäuse
- Entsorgung der abgerissenen Nietdorne durch Kippen nach hinten in den Auffangbehälter oder nach vorn durch das Mundstück
- Ermüdungsarmes Arbeiten durch ausgewogene Schwerpunktage und handgerechtes Griffstück

Mechanik, Steuerung und Akku

- Zuverlässige Verbindung zwischen Mechanik und Steuerung
- Wasser- und staubdicht vergossene Steuerung
- Bedienungsfreundlicher Steck-Akku

Li-Ionen-Akkus mit neuem Batterie-Management

Die GESIPA®-Akkusetzgeräte AccuBird® und FireBird® sind serienmäßig mit einem 1,3 Ah Li-Ion-Akku ausgestattet. Die GESIPA® PowerBird®-Varianten werden mit einem 2,6 Ah Li-Ion-Akku geliefert. Diese Li-Ionen-Akkus sind mit einem neuen Batterie-Management ausgestattet, das eine noch längere Akkureichweite ermöglicht. Somit sind die Akkus jederzeit einsatzbereit.

Optional ist der starke 2,6 Ah Li-Ion-Akku als Zubehör auch für AccuBird® und FireBird® erhältlich. Ältere Geräte können selbstverständlich ebenfalls mit den Li-Ionen-Akkus betrieben werden. Aufgrund des anderen Ladepinzips bei der Li-Ion-Technologie ist bei der Umrüstung auf Li-Ion-Akkus unbedingt auch auf den Austausch des Ladegerätes zu achten; aber auch die bewährten Ladegeräte für NiCd-Akkus sind weiterhin lieferbar.

Die Ladetechnik

Eine spezielle, intelligente Schaltung in den GESIPA®-Li-Ion-Akkus schützt vor Tiefentladung und sorgt dafür, dass der letzte Setzzyklus abgeschlossen werden kann, bevor der Akku durch Abschalten seinen leeren Zustand signalisiert. Der leere Akku ist nach einer Ladezeit von nur etwa einer Stunde wieder einsatzfähig. Die GESIPA®-Li-Ion-Ladegeräte sind selbstverständlich für die Wechselspannungen 110 V und 230 V erhältlich.



Mit neuem Batterie-Management jederzeit einsatzbereit

AccuBird®

**Das bewährte
Blindniet-Setzgerät
mit Li-Ionen-Energie**

AccuBird® mit Schnellwechsel-Akku
14,4 V / 1,3 Ah und Ladegerät, im Kunststoff-Koffer

Art.-Nr. 143 4898

AccuBird® mit zwei Schnellwechsel-Akkus
14,4 V / 1,3 Ah und Ladegerät, im Kunststoff-Koffer

Art.-Nr. 145 7235

AccuBird® – Fertigung

- Vom Erfinder der Akkublindniettechnik in Deutschland entwickelt und seit 1992 in Deutschland produziert

AccuBird® – Der Funktionsichere

- Elektronische Steuerung
- Keine mechanischen Schaltelemente
- Elektronischer Temperatur- und Überlastungsschutz
- Hohe Funktionssicherheit durch verlustarme Kraftübertragung mittels Kugelgewindetrieb mit hohem Wirkungsgrad

AccuBird® – Der Unabhängige

Das kabellose Gerät für den flexiblen Einsatz im Montagebereich und der industriellen Fertigung.

Auto-Reverse-Funktion

Die zusätzliche Betriebsart stoppt den Zugvorgang sofort nach dem Dornabriss und fährt den Zugmechanismus zurück in die Ausgangsposition. Dies reduziert den Verschleiß, spart Zeit, Energie und das Gerät ist sofort wieder arbeitsbereit.



AccuBird® – Der Leistungsstarke

- 10.000 N Setzkraft
- Hohe Setzkraft für einen großen Arbeitsbereich für Blindniete bis 5 mm Ø aller Werkstoffe
- Großer Gerätehub von 20 mm

AccuBird® – Der Variable

Blindniete ab Ø 2,4 mm Alu bis Ø 5 mm aller Werkstoffe und Blindniete bis Ø 6 mm Alu. BULB-TITE®-Blindniete bis 6,3 mm Alu und Stahl. G-Bulb-Blindniete bis Ø 4,8 mm aller Werkstoffe.

AccuBird® – Der Schnelle

- Hohe Arbeitsgeschwindigkeit durch gleiche Vor- und Rücklaufgeschwindigkeit des Greifmechanismus

AccuBird® – Mit Li-Ionen-Energie

- Schnellwechselakku mit 1,3 Ah und Power-Akku mit 2,6 Ah erhältlich
- Noch größere Stückleistung pro Akkuladung durch neues Batteriemanagementsystem

AccuBird® – Das Akku-Blindniet-Setzgerät mit 14,4 Volt und Li-Ion-Akku – Zubehör

Arbeitsbereich

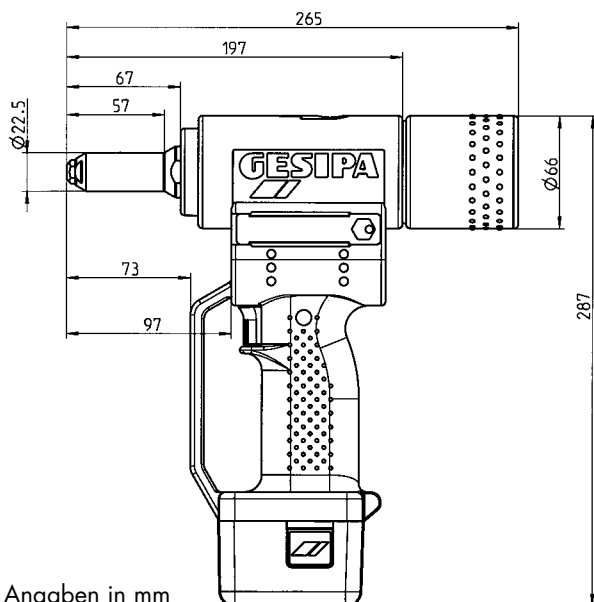
Blindniete ab \varnothing 2,4 mm Alu bis \varnothing 5 mm aller Werkstoffe und Blindniete bis \varnothing 6 mm Alu. BULB-TITE®-Blindniete bis 6,3 mm Alu und Stahl. G-Bulb-Blindniete bis \varnothing 4,8 mm aller Werkstoffe.

Ausrüstung

Mundstücke: 17/24, 17/27, 17/29 und 17/32

Technische Daten

Gewicht: 2,0 kg mit Akku
 Gerätehub: 20 mm
 Antrieb: Gleichstrommotor
 Setzkraft: 10.000 N



Angaben in mm

AccuBird® mit Schnellwechsel-Akku 14,4 V / 1,3 Ah und Ladegerät, im Karton

Art.-Nr. 145 7240

AccuBird® mit Schnellwechsel-Akku 14,4 V / 1,3 Ah, im Karton

Art.-Nr. 145 7230

AccuBird® mit Schnellwechsel-Akku 14,4 V / 1,3 Ah und Ladegerät mit Andrückauslösung im Koffer

Art.-Nr. 145 7232

Ladegerät 14,4 V Li-Ion

Art.-Nr. 145 7282



Technische Daten

Eingangsspannung: 230 V / 50 Hz
 Ausgangsspannung: 14,4 V Gleichstrom
 Ladezeit: 50 bis 100 Minuten (je nach Akku)
 Gewicht: 0,6 kg

Schnellwechselakku 14,4 V/1,3 Ah Li-Ion

Art.-Nr. 143 4921

Gewicht: 0,35 kg

Power-Akku 14,4 V/2,6 Ah Li-Ion

Art.-Nr. 145 7269

Gewicht: 0,5 kg
 als Sonderzubehör lieferbar

Mit neuem Batterie-Management jederzeit einsatzbereit



AccuBird® – Das Akku-Blindniet-Setzgerät mit 14,4 Volt und Li-Ion-Akku – Zubehör

Mundstück-Zuordnung Leistung je Akkuladung

Blindniet-Ø mm	Werkstoff	ca. Stück/Akkuladung	Mundstück	Artikel-Nr.
2,4	Alu	1.500	17/18*	143 4976
3,2	CAP®-Alu, CAP®-Cu	1.000	17/18*	143 4976
3 und 3,2	Alu	800	17/24	143 4955
3 und 3,2	Stahl	800	17/24	143 4955
3 und 3,2	Edelstahl	800	17/24	143 4955
4	Alu	800	17/24	143 4955
4	Stahl	700	17/27	143 4973
4	Edelstahl	650	17/29	143 4974
4,8 und 5	Alu	550	17/29	143 4974
4,8 und 5	Stahl	450	17/32	143 4975
4,8 und 5	Edelstahl	350	17/36*	143 4977
6	Alu	250	17/36*	143 4977

BULB-TITE®-Blindniet

4	Alu	1.000	17/26 BT*	143 4985
5,2	Alu	800	17/32 BT*	143 4986
6,3	Alu	600	17/42 BT*	143 4988
6,3	Stahl	300	17/42 BT*	143 4988

* als Sonderzubehör lieferbar.
Mundstücke in Spezialausführungen sind auf Anfrage lieferbar
Die Angaben zur Mundstückzuordnung gelten für DIN- und GESIPA®-Blindniete.

Sonderzubehör: Festhalte-Mundstück

- Eingesteckter Niet hält in jeder Lage
- Niete setzen mit nur einer Hand
- Mehr Sicherheit beim Arbeiten



Festhalte-Mundstück	Artikel-Nr.	Festhalte-Mundstück	Artikel-Nr.
17/18 R	143 5010	17/29 R	143 5013
17/24 R	143 5011	17/32 R*	143 5014
17/27 R	143 5012	17/36 R*	143 5015

*auch für PowerBird®

Universalmundstück – 17

passend für AccuBird® und PowerBird®

Art.-Nr. 143 4960



Ausführliche Informationen finden Sie auf Seite 155.

Einteilige Verlängerungseinheiten für Arbeiten an schwer zugänglichen Stellen

Einteilige, schmale Verlängerungseinheit auf ca. 117 mm, Ø 22,5 mm

Art.-Nr. 145 7273

Einteilige, schmale Verlängerungseinheit auf ca. 167 mm, Ø 22,5 mm

Art.-Nr. 145 7274



Ausführliche Informationen finden Sie auf Seite 115.

Verlängerung für Auffangbehälter

passend für AccuBird®, PowerBird® und SolarBird®

Art.-Nr. 143 5034



Umrüstsatz für BULB-TITE®-Blindniete:

Druckbuchse, Futterbacken und 3 Mundstücke

Art.-Nr. 143 5033

Futterbacken (3tlg.)

Art.-Nr. 143 4958

PowerBird®

**Das bewährte
Blindniet-Setgerät
mit Li-Ionen-Energie
und noch mehr
Leistung**

PowerBird® mit Power-Akku 14,4 Volt /
2,6 Ah und Ladegerät, im Kunststoff-Koffer

Art.-Nr. 145 7186

PowerBird® mit zwei Power-Akkus 14,4 Volt /
2,6 Ah und Ladegerät, im Kunststoff-Koffer

Art.-Nr. 145 7190

PowerBird® mit Power-Akku 14,4 Volt / 2,6 Ah
und Ladegerät, im Kunststoff-Koffer, mit Andrückauslösung

Art.-Nr. 145 7207



Weitere
Infos



Seite
14

PowerBird® – Der Innovative

Als großer Bruder des AccuBird® ist der PowerBird® die kraftvolle Erweiterung der Bird-Familie von GESIPA® mit vielseitigen Arbeitsmöglichkeiten. Er eignet sich zur Verarbeitung aller hochfesten Blindniete.

PowerBird® – Der Praktische

Praxisgerechter Lieferumfang im Kunststoff-Koffer einschließlich eines Ladegerätes und Akkus sowie vier Wechsel-Mundstücke.

PowerBird® – Der Wirtschaftliche

- Gutes Preis-Leistungsverhältnis
- Großer Arbeitsbereich
- Kurze Verarbeitungszeiten
- Hohe Standzeit dank 2,6 Ah Power-Akku
- 14.000 N Setzkraft
- Autoreverse-Funktion*

*Die zusätzliche Betriebsart stoppt den Zugvorgang sofort nach dem Dornabriss und fährt den Zugmechanismus zurück in die Ausgangsposition. Dies reduziert den Verschleiß, spart Zeit, Energie und das Gerät ist sofort wieder arbeitsbereit.

PowerBird® – Mit Li-Ionen-Energie

- Power-Akku mit 2,6 Ah (Standard) oder Schnellwechsellakku mit 1,3 Ah als Sonderzubehör erhältlich
- Noch größere Stückleistung pro Akkuladung durch neues Batteriemanagementsystem

PowerBird® – Der Variable

Blindniete ab Ø 4,8 mm Stahl bis Ø 6,4 mm aller Werkstoffe, bis Ø 8 mm Alu, außer G-Bulb Ø 6,4 mm. BULB-TITE®-Blindniete bis Ø 7,7 mm aller Werkstoffe. MEGA GRIP®-Blindniete bis Ø 6,4 mm aller Werkstoffe.

Bitte beachten Sie die Verwendung der korrekten Druckbuchse gemäß der Betriebsanleitung!



PowerBird® – Akku-Blindniet-Setzgerät mit 14,4 Volt, Li-Ion-Akku und noch mehr Leistung – Zubehör

2

Arbeitsbereich

Setzt Blindniete ab \varnothing 4,8 mm Stahl, bis \varnothing 8 mm Alu, bis 6,4 mm aller Werkstoffe, außer G-Bulb \varnothing 6,4 mm. BULB-TITE®-Blindniete bis \varnothing 7,7 mm, aller Werkstoffe. MEGA GRIP®-Blindniete bis \varnothing 6,4 mm, aller Werkstoffe.

Technische Daten

Gewicht: 2,2 kg mit Akku
Gerätehub: 20 mm
Antrieb: Gleichstrommotor
Setzkraft: 14.000 N

Ausrüstung

Mundstücke: 17/32, 17/36, 17/40 und 17/45

Futterbacken (3-teilig)

Art.-Nr. 143 4104

Ladegerät 14,4 V Li-Ion

Art.-Nr. 145 7282



Technische Daten

Eingangsspannung: 230 V / 50 Hz
Ausgangsspannung: 14,4 V Gleichstrom
Ladezeit: 50 bis 100 Minuten
(je nach Akku)
Gewicht: 0,6 kg

Schnellwechselakku 14,4 V/1,3 Ah Li-Ion

Art.-Nr. 143 4921

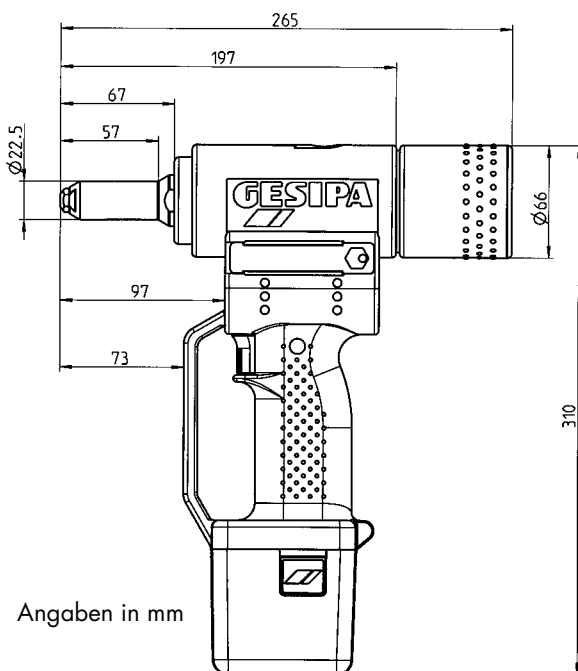
Gewicht: 0,35 kg
als Sonderzubehör lieferbar

Power-Akku 14,4 V/2,6 Ah Li-Ion

Art.-Nr. 145 7269

Gewicht: 0,5 kg

Mit neuem Batterie-
Management jederzeit
einsatzbereit



Angaben in mm

PowerBird® – Akku-Blindniet-Setzgerät mit 14,4 Volt, Li-Ion-Akku und noch mehr Leistung – Zubehör

Einteilige Verlängerungseinheiten für Arbeiten an schwer zugänglichen Stellen

Einteilige, schmale Verlängerungseinheit
auf ca. 117 mm, Ø 22,5 mm

Art.-Nr. 145 7214

Einteilige, schmale Verlängerungseinheit
auf ca. 167 mm, Ø 22,5 mm

Art.-Nr. 145 7215



Weitere Abmessungen auf Anfrage lieferbar

Verlängerung für Auffangbehälter passend für AccuBird®, PowerBird® und SolarBird®

Art.-Nr. 143 5034



Sonderzubehör: Festhalte-Mundstück

- Eingesteckter Niet hält in jeder Lage
- Niete setzen mit nur einer Hand
- Mehr Sicherheit beim Arbeiten



Festhalte-Mundstück	Artikel-Nr.
17/32 R	143 5014
17/36 R	143 5015
17/40 R	145 7347
17/45 R	145 7348

Mundstück-Zuordnung – Leistung je Akku-Ladung

Niet-Ø mm	Werkstoff	ca. Stück/ Akku- ladung	Mundstück	Artikel-Nr.
4,8 und 5,0	Alu	700	17/29	143 4974
4,8 und 5,0	Stahl	700	17/32	143 4975
4,8 und 5,0	Edelstahl	600	17/36	143 4977
6,0	Alu	600	17/36	143 4977
6,0	Stahl	300	17/40	143 4999
6,4	Alu, PG-Alu	450	17/45	143 4860
6,4	Stahl	250	17/45	143 4860
8	Alu	350	17/45	143 4860

BULB-TITE®-Blindniete

4,0	Alu	1.000	17/26 BT*	143 4985
5,2	Alu	900	17/32 BT*	143 4986
6,3	Alu	600	17/42 BT*	143 4988
6,3	Stahl	350	17/42 BT*	143 4988
6,3	Monel	400	17/42 BT*	143 4988
7,7	Alu	500	17/48 BT*	143 4989
			u. Futterbacken	143 4173

MEGA GRIP®-Blindniete

4,8	Alu	600	17/31 MG*	143 4993
6,4	Alu	450	17/41 MG*	143 4865
4,8	Stahl	450	17/31 MG*	143 4993
6,4	Stahl	150	17/41 MG*	143 4865
4,8	Edelstahl	450	17/31 MG*	143 4993
6,4	Edelstahl	150	17/41 MG*	143 4865

* Als Sonderzubehör lieferbar

Mundstücke in Sonderausführung sind auf Anfrage lieferbar
Die Angaben zur Mundstückzuordnung gelten für DIN- und GESIPA®-Blindniete.

PowerBird® Solar

Ideal für tiefliegende,
schwer zugängliche Stellen
in der Solartechnologie

Art.-Nr. 145 7191

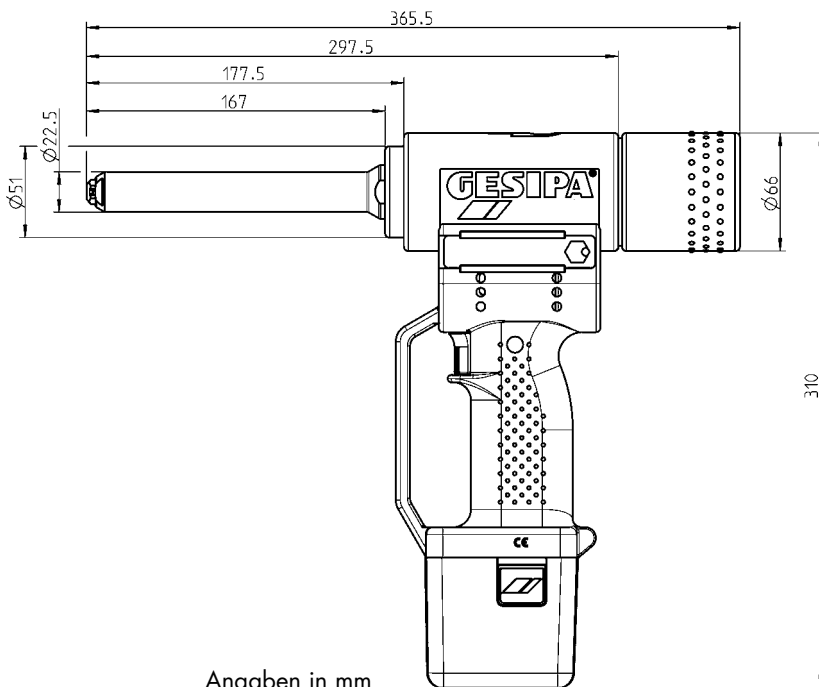
Arbeitsbereich

Setzt Blindniete ab \varnothing 4,8 mm Stahl bis 6,4 mm aller Werkstoffe, außer G-Bulb \varnothing 6,4 mm.
BULB-TITE®-Blindniete bis \varnothing 7,7 mm aller Werkstoffe. MEGA GRIP®-Blindniete bis \varnothing 6,4 mm aller Werkstoffe.



Weitere
Infos

Seite
14



Angaben in mm

Technische Daten

Gewicht:	2,4 kg mit Akku
Gerätehub:	20 mm
Antrieb:	Gleichstrommotor
Setzkraft:	14.000 N
Verlängerungseinheit:	ca. 167 mm

Ausrüstung

ca. 167 mm Verlängerungseinheit
zwei Li-Ion Power-Akkus 2,6 Ah/14,4 V
Schnellladegerät
Mundstücke 17/32, 17/36,
17/40, 17/45, und 17/48 BT
Kunststoff-Koffer

**Das GESIPA® SolarGrip®-Blindniet-
Programm finden Sie auf Seite 54.**

PowerBird®- und AccuBird®-Varianten mit Andrückauslösung

Die bewährte Andrückauslösung der TAURUS®-Serie für AccuBird® und PowerBird®

Durch die Andrückauslösung wird gewährleistet, dass die zu vernietenden Bauteile vor dem Nietvorgang zuverlässig ohne Spalt aufeinander liegen. Des Weiteren wird sichergestellt, dass der Blindniet seine Endlage in der Bohrung vor dem Setzvorgang erreicht und der Setzkopf anliegt. Die Andrückkraft kann, je nach Anwendungsfall, durch Federn variabel eingestellt werden.

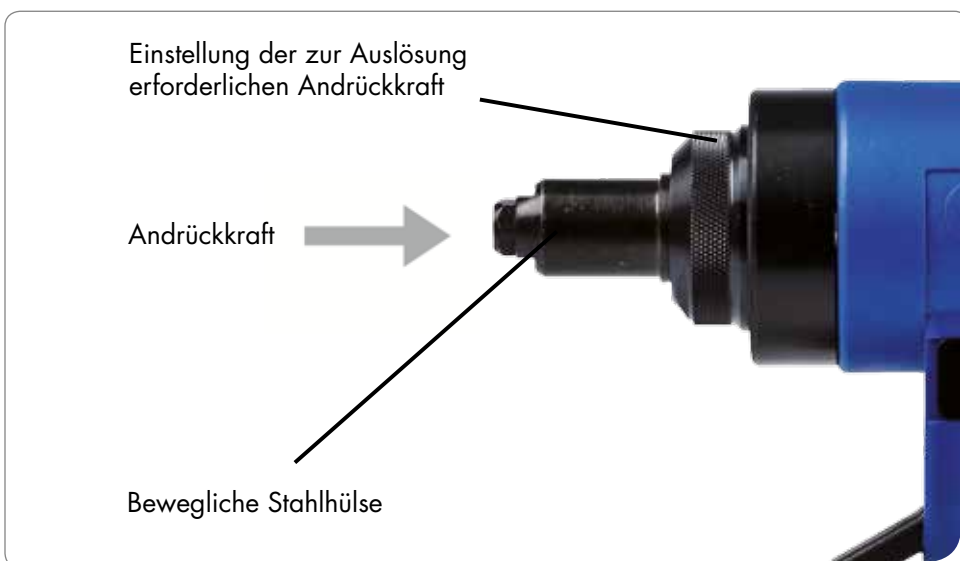
Prozesssichere Blindnietverarbeitung auch an spaltbehafteten und zurückfedernden Bauteilen

Die Funktionsweise

Der Andrück-Auslösemechanismus wird zusätzlich zum Auslöseknopf des Geräts installiert. Er lässt ein Auslösen des Nietgeräts erst dann zu, wenn eine einstellbare Druckkraft auf die Bauteile erreicht wird. Damit wird vor dem Nietvorgang sichergestellt, dass die verschiedenen Komponenten der Applikation richtig aneinander gepresst sind. So werden unkontrollierte Verformungen des Nietschaftes zwischen den Materialien verhindert, die sonst unentdeckt blieben.

Die Andrückkraft kann in fünf Schritten variiert werden. Die Einstellung erfolgt durch Hinzufügen oder Herausnehmen von Federn. Dadurch ist eine unbeabsichtigte Verstellung der definierten Andrückkraft ausgeschlossen. Dem standardmäßigen Auslöseknopf wurde ein in Reihe angeordneter Drucktaster vorgeschaltet. Erst wenn die ausgewählte Federkraft überwunden wird, und damit die definierte Andrückkraft erreicht ist, kann der Nietvorgang durch Drücken des gelben Auslöseknopfes ausgelöst werden.

Sicherstellung der korrekten Blindnietverarbeitung durch definierte Andrückkraft



PowerBird®- und AccuBird®-Varianten mit Andrückauslösung

AccuBird® mit Andrückauslösung

Im Kunststoff-Koffer mit Schnellwechsel-Akku 14,4 V / 1,3 Ah, Ladegerät, Mundstücke: 17/24, 17/27, 17/29, 17/32

Art.-Nr. 145 7232

Die Andrückauslösung wird ausschließlich komplett montiert geliefert. Ein Nachrüsten ist nur über GESIPA® möglich.

PowerBird® mit Andrückauslösung

Im Kunststoff-Koffer mit Power-Akku 14,4 Volt / 2,6 Ah, Ladegerät, Mundstücke: 17/32, 17/36, 17/40, 17/45

Art.-Nr. 145 7207

Weitere Infos



Seite 14

PowerBird® Solar mit Andrückauslösung

Im Kunststoff-Koffer mit Power-Akku 14,4 Volt / 2,6 Ah, Ladegerät, Mundstücke: 17/32, 17/36, 17/40 und 17/45 ca. 160 mm-Verlängerungseinheit

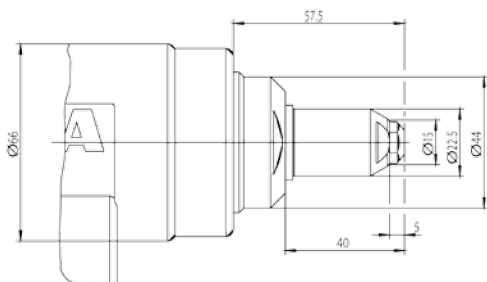
Art.-Nr. 146 4037

Weitere Infos

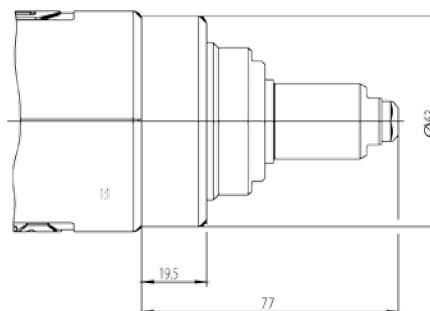


Seite 14

Maßzeichnung PowerBird® mit Andrückauslösung



Angaben in mm



Winkelkopf 90° compact für AccuBird® und PowerBird®

360° auf der AccuBird®- und PowerBird®-Zugachse schwenkbar

Art.-Nr. 145 7252



Beschreibung

Mit dem Winkelkopf 90° compact für PowerBird® und AccuBird® können, je nach Gerätetyp, Standard-Blindniete bis \varnothing 5 mm aller Werkstoffe und Alu bis \varnothing 6 mm gesetzt werden. Der kleinste Randabstand beträgt 12 mm, die Kopflänge 90 mm. Der Winkelkopf ist in jeder Stellung (360°) frei auf der AccuBird®- und PowerBird®-Zugachse positionierbar.

Anwendung

Der Winkelkopf 90° compact ist für den Einsatz in sehr kleinen und engen Räumen vorgesehen. Seine robuste Ausführung ermöglicht es auch in schwer zugängliche Arbeitsbereiche Blindniete mit einer Setzkraft bis zu 10 kN zu setzen.

Technische Daten

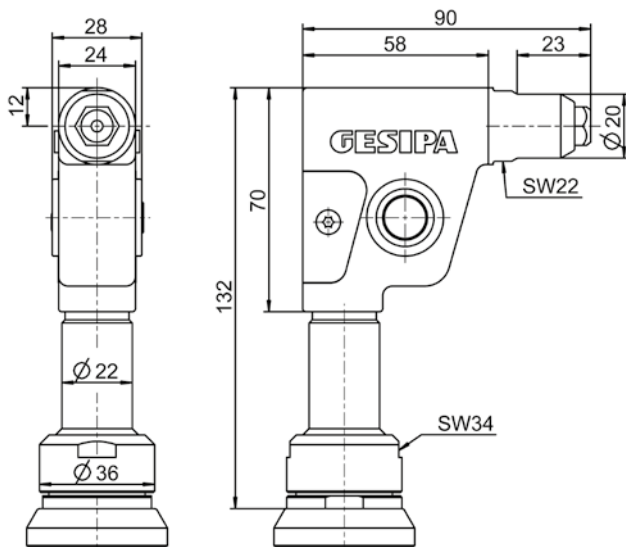
Gewicht:	0,7 kg
Gerätehub:	20 mm
Setzkraft:	bis 10 kN

Ausrüstung

Mundstück:	17/36
------------	-------

Vorteile

- Realisierung von kleinen Randabständen (12 mm)
- Hohe Setzkraft bei geringem Einbauraum (bis 10 kN)
- Großer Hub (bis 20 mm)
- Einfache Montage
- Kompakte und robuste Ausführung
- Einfache Futterbacken-Wartung
- Einsatz von Standard-Futterbacken
- Geringe Vibration, auch bei hohen Abrisskräften



Angaben in mm



Verlängerungseinheiten für AccuBird® und PowerBird®



Einteilige Verlängerungseinheiten

Ersetzt die Stahlhülse, ist besonders schlank und daher besonders gut für enge schwer zugängliche Stellen geeignet. Gesamtlänge = Stahlhülse + Standardmundstück

Mehrteilige Verlängerungseinheiten

Für Nietungen an tiefliegenden Stellen. Werden zwischen Gerät und vorhandener Stahlhülse geschraubt. Gesamtlänge = Stahlhülse + Verlängerung + Standardmundstück

Einteilig

Die Stahlhülsen-Gesamtlänge beträgt bei 50 mm jeweils 117 mm, bei 100 mm jeweils 167 mm und bei 150 mm jeweils 217 mm.

Gerät	50 mm	100 mm	150 mm
AccuBird®	145 7273	145 7274	145 0622
PowerBird®	145 7214	145 7215	146 4038
PowerBird® mit Andrückauslösung	145 7222	145 7224	-

Mehrteilig

Eine variable Verlängerung der Stahlhülse in 100 mm Schritten möglich. Die Stahlhülsen-Gesamtlänge inklusive der Verlängerungseinheit beträgt bei 100 mm 167 mm.

Gerät	100 mm
AccuBird®	145 7318
PowerBird®	145 7229

Pneumatische Blindniet-Setzgeräte

Pneumatisch-hydraulische Blindniet-Setzgeräte



118



124

TAURUS® 1-6



128

Werkstück-Schutz



134

TAURUS® 1-4 mit
Zähleinrichtung



135

TAURUS® 1-4 mit
Zähleinrichtung eco



136

TAURUS® 4 CF



137

TAUREX 1-6



140

TAURUS® 1-4 Axial eco
TAURUS® 1-4 Axial



142

TAUREX 1-4 Axial compact
TAUREX 1-4 Axial



146

TAURUS® 1-4 C AV



147

Die Mehrfenster-
technik mit bis zu
drei Bewertungs-
fenstern

TAURUS® WinTech



148

PH 1



149

PH 2



150

PH 2000



151

PH 2-VK



152

PH Axial



162

GAV 8000



170

GAV HF

Was nietet was?

	Energy	Ø mm										
		2,4	3,0	3,2	4,0	4,8	5,0	6,0	6,4	8,0	10,0	
PH1	P	X										
PH2	P	X						AS				
PH2 VK	P				AS							
PH Axial	P	X	X	X			AS					
PH 2000	P	X	X	X								
TAURUS® 1, TAUREX 1	P				AS							
TAURUS® 2, TAUREX 2	P							A				
TAURUS® 3, TAUREX 3	P											
TAURUS® 4, TAUREX 4	P										A	
TAURUS® 5-6, TAUREX 5-6	P											

	P	PolyGrip®				G-Bulb		MEGA GRIP® *	BULB-TITE® *	TRI-FOLD®	
		3,2	4,0	4,8	6,4	4,8	6,4			4,1	4,8
PH1	P										
PH2	P										
PH2 VK	P		AS								
PH Axial	P										
PH 2000	P										
PH 2000 BT	P										
TAURUS® 1, TAUREX 1	P		A								
TAURUS® 2, TAUREX 2	P										
TAURUS® 3, TAUREX 3	P				AS		S				
TAURUS® 4-6, TAUREX 4-6	P										

P: Pneumatisch-hydraulisch-betriebenes Gerät

X: Sonderzubehör erforderlich

A: Alu/Kupfer

S: Stahl

E: Edelstahl/Monel

Blaues Feld: Alle Materialien (ASE) können vernietet werden. Bei Einschränkungen stehen die Buchstaben der nietbaren Materialien direkt im Feld.

*: Zum Setzen von MEGA GRIP® Blindnieten und BULB-TITE® Blindnieten sind **immer** ein Spezialmündstück und gegebenenfalls Futterbacken erforderlich.

Die TAURUS®-Serie

Pneumatisch-hydraulische Blindniet-Setzgeräte von GESIPA® decken fast jeden Anwendungsfall ideal ab. Ökonomische Bauweise, perfektes Handling und durchdachtes Zubehör machen die TAURUS®-Serie so einzigartig und flexibel.



TAURUS® 1



TAURUS® 2



TAURUS® 3



TAURUS® 4



TAURUS® 5

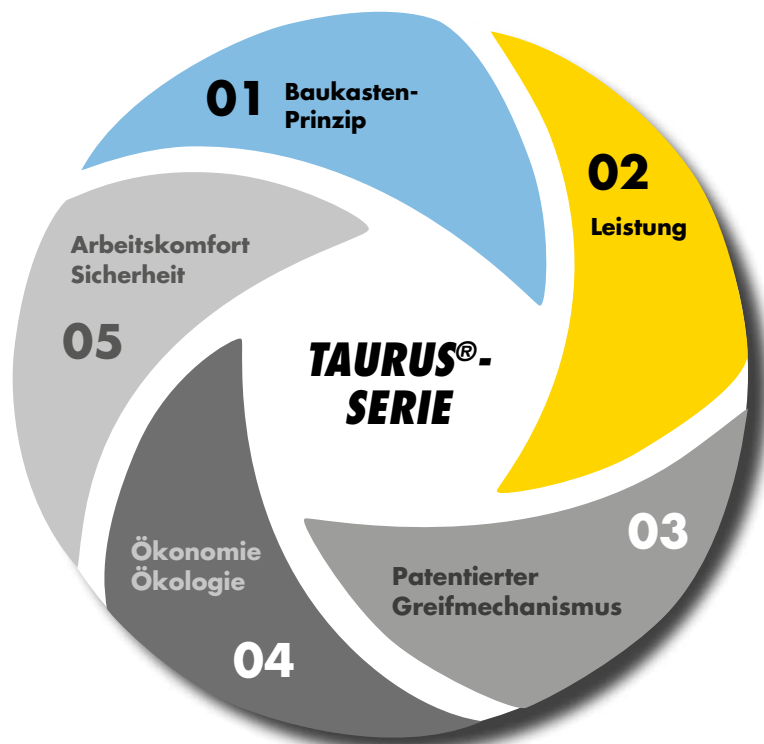


TAURUS® 6

Vorteile, die einfach überzeugen!

Seit der Markteinführung der pneumatisch-hydraulischen Blindniet-Setzgeräte-Serie **TAURUS®** im Jahr 2002 konnten die GESIPA®-Setzgeräte zehntausendfach in Handwerk und Industrie überzeugen. Besonders der **TAURUS® 2** ist ein echter Allrounder.

TAURUS 



01 Baukasten-Prinzip

- Viele gleiche Teile – geringe Ersatzteilkhaltung und einfache Wartung
- Flexible Anpassung an neue Anwendungen

02 Leistung

- Hohe Setzkräfte bei geringem Gewicht
- Schneller Arbeitszyklus
- Optimierter Hub für die gesamte Serie

03 Patentierter Greifmechanismus

- Zwangsgeführte Greifbacken und pneumatische Anpressung
- Sicheres, rutschfreies Greifen der Nietdorne
- Eine Ausführung für alle Abmessungen
- Extrem hohe Standzeiten

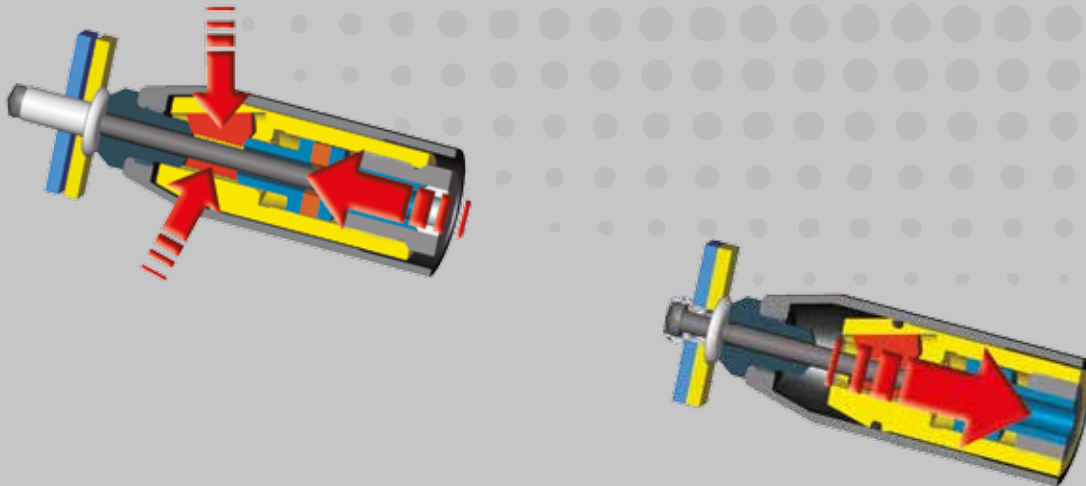
04 Ökonomie / Ökologie

- Sparsamer Druckluftverbrauch durch Zweifach-Nutzung: Setzen des Nietes und Absaugen des Restdornes
- Höchste Wirtschaftlichkeit und geringe Umweltbelastung
- Zuschaltbare Ansaugung durch arretierbaren Schiebeschalter

05 Arbeitskomfort / Sicherheit

- Gummiertes, handgerechtes Griffstück
- Ausgewogene Schwerpunktlage
- Vibrationsarm und schallgedämpft
- Dornauffangbehälter mit drehbarem Luftabweiser
- Überdruckventil vermeidet Überlastung
- Sehr geringer Rückstoß
- Kein Nietdornauswurf bei abgeschraubtem Auffangbehälter

TAURUS®-Serie – Einzigartig auf dem Markt!



Die TAURUS®-Geräteserie von GESIPA® ist mit einem patentierten, auf dem Markt einzigartigen und leistungsstarken Greifmechanismus und Futterbackensystem ausgestattet.

Patentiertes Futterbackensystem

- > Die drei Futterbacken gleiten zwangsgeführt in separaten Kanälen
- > Die Futterbacken werden statt mit Federkraft mit Druckluft auf die Dorne gepresst – mit mindestens zehnmal höherer Kraft als herkömmlich
- > Die Futterbacken krallen sich beim Auslösen des Nietvorgangs durch den hohen Druck schlagartig an den Dornen fest, erst dann beginnt die Zugsbewegung

Das GESIPA®-System – Entscheidende Vorteile

- > Die Nutzung des vollständigen Gerätehubes beim Setzen des Nietes garantiert sichere Setzvorgänge
- > Das sofortige rutschfreie Greifen des Nietdorns reduziert den Abrieb und damit lästige Verschmutzungen
- > Die Futterbacken können nicht über den Dorn rutschen, der Verschleiß der Futterbacken reduziert sich erheblich
- > **Hohe Standzeiten, geringer Wartungsaufwand und geringer Ersatzteilbedarf senken die Kosten nachhaltig**

TAURUS®-Serie – Höchste Effizienz!



3

Das GESIPA®-System – Optimale Ausnutzung der Druckluft gewährleistet höchste Effizienz und geringe Betriebskosten.

Druckluft wird in der industriellen Produktion aufgrund ihrer Flexibilität sehr häufig genutzt, hat jedoch den Nachteil, dass sie hohe Kosten verursacht und der Verbrauch die Umwelt zusätzlich belastet. Für GESIPA® Grund genug, die TAURUS®-Geräteserie mit einer weltweit einmaligen, druckluftsparenden Technik auszustatten.

Das GESIPA®-System nutzt die für den Setzvorgang erforderliche Druckluft doppelt. Zuerst zum Setzen des Blindnietes und dann zum Auswerfen des Restnietdorns. Die doppelte Nutzung der Druckluft erfordert also keine teure frische Druckluft, die bei anderen marktüblichen Geräten kontinuierlich verbraucht wird, nur um den Dorn auszuwerfen. Zu guter Letzt sind damit auch die Geräuschemissionen bei der TAURUS®-Geräteserie äußerst gering.

Im Zwei-Schicht-Betrieb und bei Druckluftkosten von etwa 0,03 Euro pro m³ ist durch die innovative Technik eine Ersparnis von bis zu 720 Euro pro Jahr und Gerät möglich. So kann sich etwa die Anschaffung eines TAURUS® 2 in weniger als einem Jahr amortisieren.

TAURUS®-Serie – Das Baukastenprinzip

Die TAURUS®-Geräteserie –
Einzigartiges Baukasten-
prinzip. Geringe Ersatzteil-
haltung, einfache Wartung

Verlängerungseinheiten

freier Zugang zu schwer zugänglichen
Nietstellen



Einteilig
(verschiedene Größen)



Mehrteilig
(verschiedene Größen)

Mundstücke verschiedene Größen



Bügel Federzug

Andrückauslösung

für eine spaltenfreie
Vernietung



Fremdauslösung

für eine externe
Auslösung



Ansaugfunktion

Mundstückmagazin



GESIPA®-Interface

Setzprozessüberwachung

für sichere Setzprozesse



TAURUS®-Serie – Das Baukastenprinzip

Die TAURUS®-Geräteserie – Durch vielfältiges Zubehör zum kompletten Programm

Das Baukastenprinzip für die TAURUS®-Serie 1-4 ermöglicht es dem Anwender die TAURUS®-Geräte, individuell an die jeweiligen Bedürfnisse anzupassen.

Viele gleiche Teile, die geräteübergreifend verwendet werden können, sorgen für eine geringe Ersatzteilkhaltung und einfache Wartung.

Diese Variantenvielfalt bietet dem Anwender eine hohe Flexibilität. Jedes Gerät der TAURUS®-Reihe 1-4 kann mit verschiedensten Zusatzteilen ausgestattet oder entsprechend dem Anwendungsfall umgerüstet werden.

Gerätehalterung

zur Integration in automatisierte Anwendungen



Nietdornabfuhrschlauch



Nietzählsensor



Auffangbehälter

adaptierbar für TAURUS®-Geräte 1-4



Zähleinrichtung eco



Schwenkanschluss



Gummifuß

Optimierte Standsicherheit



TAURUS®-Serie



Mit Schalldämpfer

TAURUS® 1

Art.-Nr. 145 7665

Arbeitsbereich

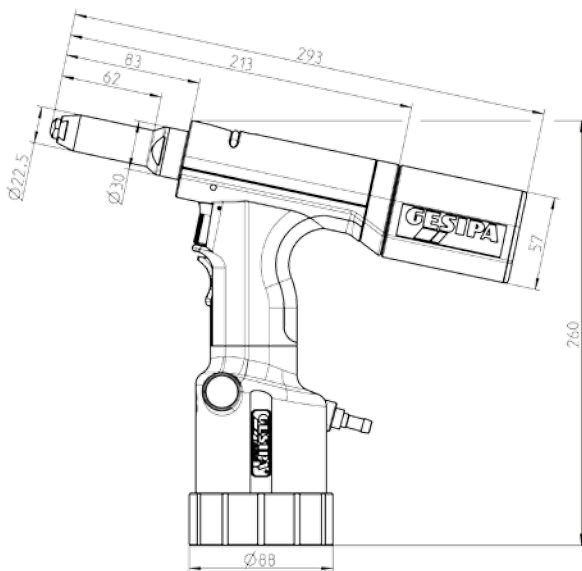
Setzt Blindniete von 2,4 bis 3,2 mm Ø aller Werkstoffe und bis 4 mm Ø Alu/Stahl (max. Dorn-Ø 2,5 mm).

Technische Daten

Gewicht:	1,3 kg
Betriebsdruck:	5-7 bar
Schlauchanschluss:	6 mm Ø (1/4")
Luftverbrauch:	ca. 1,0 ltr. pro Niet
Setzkraft:	5.500 N bei 6 bar
Gerätehub:	15 mm

Ausrüstung

Mundstücke: 17/18, 17/20 und 17/22,
Montageschlüssel SW12/14, SW14/17,
1 Flasche Hydrauliköl 100 ml, 1 Öl-Nachfüllbehälter,
Betriebsanleitung mit Ersatzteilliste



Angaben in mm



TAURUS® 2

Art.-Nr. 145 7771

Arbeitsbereich

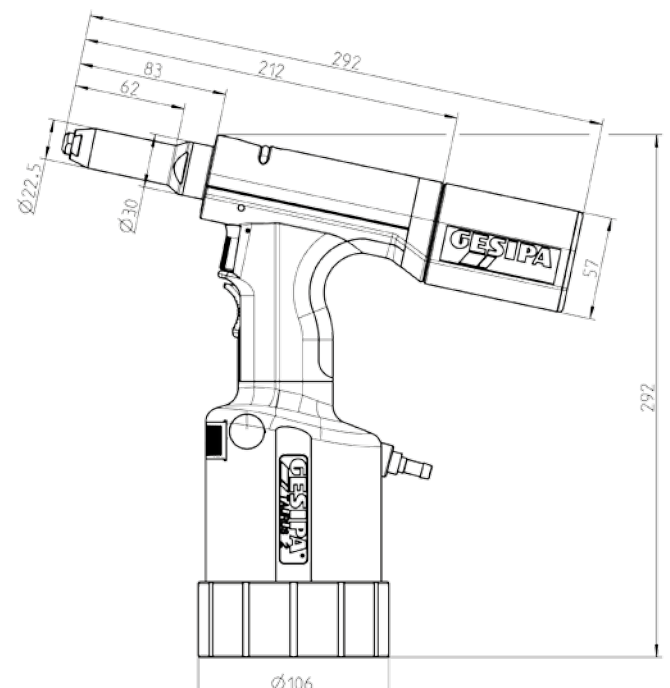
Setzt Blindniete bis 5 mm Ø aller Werkstoffe und bis 6 mm Ø Alu/Stahl (max. Dorn-Ø 3,2 mm).

Technische Daten

Gewicht:	1,6 kg
Betriebsdruck:	5-7 bar
Schlauchanschluss:	6 mm Ø (1/4")
Luftverbrauch:	ca. 2,3 ltr. pro Niet
Setzkraft:	11.000 N bei 6 bar
Gerätehub:	18 mm

Ausrüstung

Mundstücke: 17/24, 17/27, 17/29 und 17/32
Montageschlüssel SW12/14, SW14/17,
1 Flasche Hydrauliköl 100 ml, 1 Öl-Nachfüllbehälter,
Betriebsanleitung mit Ersatzteilliste



Angaben in mm

Pneumatisch-hydraulische Blindniet-Setzgeräte



TAURUS® 3

Art.-Nr. 145 7871

Arbeitsbereich

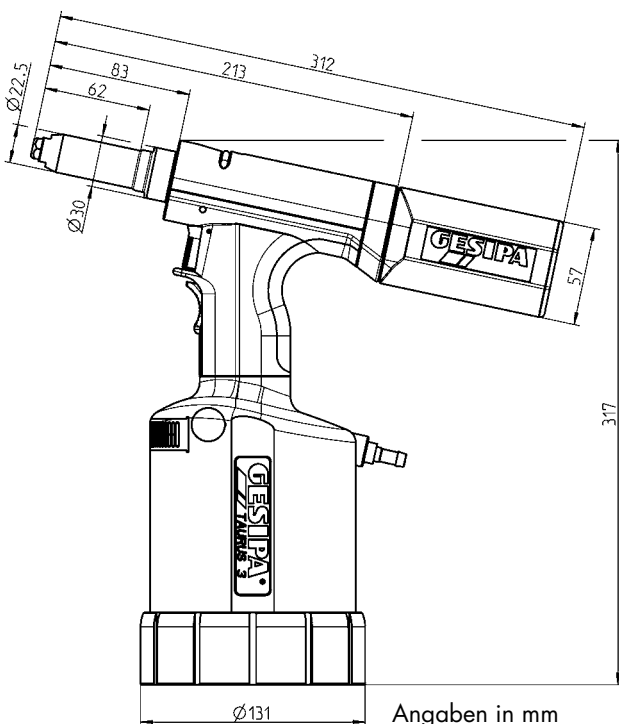
Setzt Blindniete bis 6,4 mm Ø aller Werkstoffe (max. Dorn-Ø 4,5 mm).

Technische Daten

Gewicht:	1,9 kg
Betriebsdruck:	5-7 bar
Schlauchanschluss:	6 mm Ø (1/4")
Luftverbrauch:	ca. 4,8 ltr. pro Niet
Setzkraft:	18.000 N bei 6 bar
Gerätehub:	25 mm

Ausrüstung

Mundstücke: 17/36, 17/40 und 17/45,
Montageschlüssel SW12/14, SW14/17,
1 Flasche Hydrauliköl 100 ml, 1 Öl-Nachfüllbehälter,
Betriebsanleitung mit Ersatzteilliste



Angaben in mm



TAURUS® 4

Art.-Nr. 145 7964

Arbeitsbereich

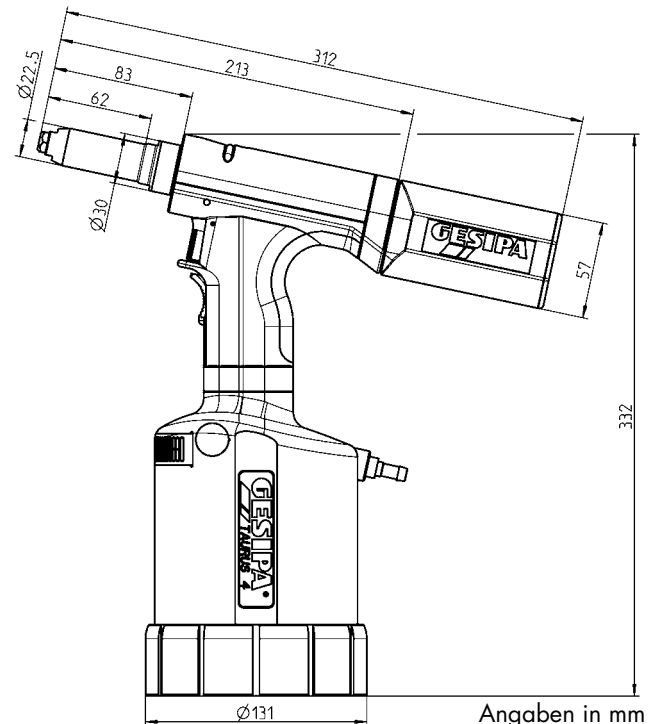
Setzt Blindniete bis 6,4 mm Ø aller Werkstoffe und bis 8 mm Ø Alu (max. Dorn-Ø 4,5 mm).

Technische Daten

Gewicht:	2,0 kg
Betriebsdruck:	5-7 bar
Schlauchanschluss:	6 mm Ø (1/4")
Luftverbrauch:	ca. 4,8 ltr. pro Niet
Setzkraft:	23.000 N bei 6 bar
Gerätehub:	19 mm

Ausrüstung

Mundstücke: 17/36, 17/40 und 17/45,
Montageschlüssel SW12/14, SW14/17,
1 Flasche Hydrauliköl 100 ml, 1 Öl-Nachfüllbehälter,
Betriebsanleitung mit Ersatzteilliste



Angaben in mm

TAURUS®-Serie



TAURUS® 5

Grundgerät
Art.-Nr. 145 8002

Arbeitsbereich

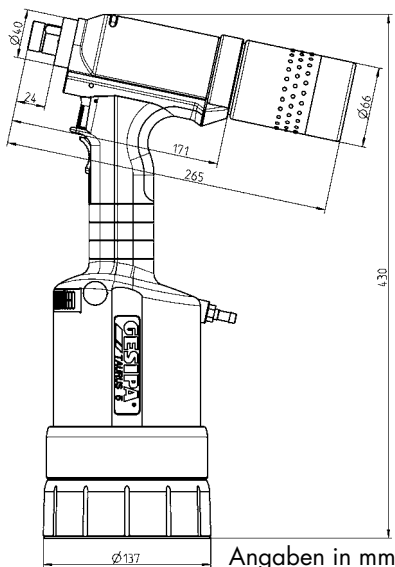
Setzt Blindniete über 6,4 mm Ø aller Werkstoffe und Schließringbolzen mit entsprechenden Zugkopfmodulen (s. S.138).

Technische Daten

Gewicht:	3,4 kg
Betriebsdruck:	5-7 bar
Schlauchanschluss:	6 mm Ø (1/4")
Luftverbrauch:	ca. 6,9 ltr. pro Niet
Setzkraft:	42.000 N bei 7 bar
Gerätehub:	17 mm

Ausrüstung

- 1 Flasche Hydrauliköl 100 ml
- 1 Öl-Nachfüllbehälter
- Betriebsanleitung mit Ersatzteilliste



TAURUS® 5 und 6 müssen mit speziell auf ihre Anwendung abgestimmten Zugköpfen ausgerüstet werden. Die Produktion erfolgt auf Anfrage.

Angaben in mm



TAURUS® 6

Grundgerät
Art.-Nr. 145 8022

Arbeitsbereich

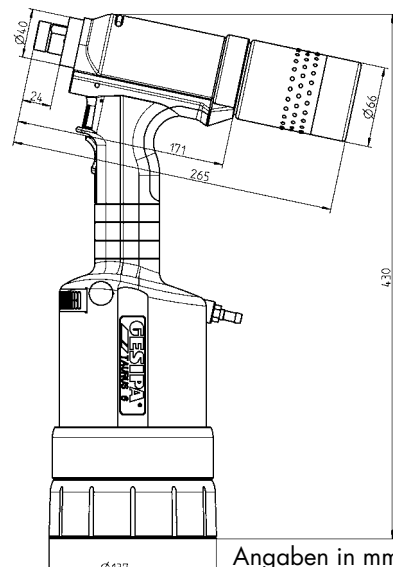
Setzt Blindniete über 6,4 mm Ø aller Werkstoffe und Schließringbolzen mit entsprechenden Zugkopfmodulen (s. S.138).

Technische Daten

Gewicht:	3,4 kg
Betriebsdruck:	5-7 bar
Schlauchanschluss:	6 mm Ø (1/4")
Luftverbrauch:	ca. 6,9 ltr. pro Niet
Setzkraft:	50.000 N bei 7 bar
Gerätehub:	15 mm

Ausrüstung

- 1 Flasche Hydrauliköl 100 ml
- 1 Öl-Nachfüllbehälter
- Betriebsanleitung mit Ersatzteilliste



TAURUS® 5 und 6 müssen mit speziell auf ihre Anwendung abgestimmten Zugköpfen ausgerüstet werden. Die Produktion erfolgt auf Anfrage.

Angaben in mm

Zubehör – TAURUS®-Serie 1-4

Das vielfältige Zubehörprogramm ermöglicht eine Anpassung an fast jede Herausforderung. Ob im Handwerk, im Baubereich oder in industriellen Anwendungen.

Mundstücke



Für lange Nietdorne, Spezialblindniete und andere Herausforderungen

Die Verwendung des korrekten Mundstückes ist für eine sichere Vernietung und eine optisch ansprechende Nietstelle unabdingbar. Eine große Auswahl an Standard- und Spezial-Mundstücken ermöglicht die schnelle Anpassung an Blindniete verschiedenster Art. Alle Angaben zur Mundstückszuordnung gelten den DIN- und GESIPA®-Blindnieten.

3

Mundstück-Zuordnung

Niet	Niet-Ø mm	Niet-Werkstoff	Mundstück	Artikel-Nr.
Standard	2,4	Alu	17/18	143 4976
	3,2	CAP®-Alu, CAP®-Cu	17/18	143 4976
	3	Alu/Cu	17/20	143 4994
	3	Alu, Cu, Stahl, Edelstahl, Stinox, Alu/Alu	17/22	143 5018
	3 und 3,2	Alu, Cu, Stahl, Edelstahl, Stinox, PG-Alu, PG-Stahl, PG-Edelstahl	17/24	143 4955
	4	Alu, Cu, CAP®-Alu, CAP®-Cu	17/24	143 4955
	4	Stahl, Alu, PG-Alu	17/27	143 4973
	4	Edelstahl, Stinox, PG-Stahl, PG-Edelstahl	17/29	143 4974
	4,8 und 5	Alu, CAP®-Alu, CAP®-Cu, PG-Alu	17/29	143 4974
	4,8 und 5	Stahl, Alu	17/32	143 4975
	4,8 und 5	Edelstahl, Stinox, PG-Stahl, PG-Edelstahl, G-Bulb	17/36	143 4977
	6	Alu	17/36	143 4977
	6	Stahl	17/40	143 4999
	6,4	Alu	17/40	143 4999
	6,4	Stahl, Alu, Edelstahl, PG-Edelstahl, G-Bulb	17/45	143 4860
8	Alu	17/45	143 4860	
BULB-TITE®	4	Alu	17/26 BT	143 4985
	5,2	Alu	17/32 BT	143 4986
	6,3	Alu, Stahl, Monel	17/42 BT	143 4988
	7,7	Alu	17/48 BT	143 4989
MEGA GRIP®	4,8	Alu, Stahl, Edelstahl	17/31 MG	143 4993
	6,4	Alu, Stahl, Edelstahl	17/41 MG	143 4865

Zubehör – TAURUS®-Serie 1-4

Schwenkanschluss



Für die gesamte TAURUS®-Serie in 1/8"

Art.-Nr. 143 5479

Futterbacken (3 tlg.)



Die drei Futterbacken des patentierten Futterbackensystems für die gesamte TAURUS®-Serie

Art.-Nr. 143 5568

Gummifuß für TAURUS® 1-2



Durch den neuen elastischen Fuß aus NBR und der größeren Standfläche stehen die TAURUS®-Geräte noch sicherer.

für **TAURUS® 1**
Art.-Nr. 143 6394

für **TAURUS® 2**
Art.-Nr. 143 6371

Stahlhülse mit Werkstück-Schutz



Die in Kunststoff getauchte Stahlhülse schützt empfindliche Oberflächen der Werkstücke (z.B. lackierte Oberflächen) vor Kratzern durch das Mundstück oder der Stahlhülse beim Nieten.

für **AccuBird®** und **PowerBird®**
Art.-Nr. 156 7288

für **TAURUS® Standard-Geräte** und **Bird Pro-Serie**
Art.-Nr. 156 7289

Zubehör – TAURUS®-Serie 1-4

Transparenter Auffangbehälter für TAURUS® 1-4



Der klassische Restdorn-Auffangbehälter der TAURUS®-Serie ist jetzt auch in einer transparenten Variante erhältlich. Dank des transparenten Auffangbehälters wird die ständige Kontrolle über die Restdornfüllmenge ermöglicht.

Den transparenten Auffangbehälter gibt es in einer kleinen Variante für die TAURUS®-Geräte 1-2 und einer großen Variante für die TAURUS®-Geräte 3-4.

Für **TAURUS® 1-2**
Art.-Nr. 145 7744

Für **TAURUS® 3-4**
Art.-Nr. 145 7951

TAURUS®-Umrüstsatz



Zum Umrüsten auf den PH 2000-Auffangbehälter (Beschreibung und Komplettangebot auf Seite 144)

Für **TAURUS® 1**
Art.-Nr. 145 7700

Für **TAURUS® 2-4**
Art.-Nr. 145 7703

Nietdornabfuhrschlauch



Durch Anbringen eines speziellen Schlauchnippels kann der Nietdornbehälter durch den Restdorn-Abfuhrschlauch* ersetzt werden. Bei stationärem Einsatz kann dies sehr vorteilhaft sein, da häufiges Entleeren entfällt. Die Nietdorne werden in einen Sammelbehälter geführt, so dass der Arbeitsplatz sauber bleibt und lückenlos gearbeitet werden kann.

*Die Nutzung der TAURUS®-Geräte mit dem 1,5 Meter langen Abfuhrschlauch setzt den Dauerbetrieb der Ansaugvorrichtung voraus.

Für die komplette TAURUS®-Serie

Art.-Nr. 145 7864

Zubehör – TAURUS®-Serie 1-4

Verlängerungseinheiten

Für freien Zugang zu schwer zugänglichen Nietstellen

Die Verlängerungseinheiten werden für schwer zugängliche bzw. tief liegende Nietstellen eingesetzt. Es werden für die Geräte TAURUS® 1-4 je Verlängerungseinheiten mit 35, 85, 135 mm und 185 mm Verlängerung angeboten. Für die Geräte TAURUS® 1-4 mit Andrückauslösung werden je Verlängerungseinheiten mit 50 mm und 100 mm angeboten.



Einteilig

Die Stahlhülsen-Gesamtlänge beträgt bei
 TAURUS® 1 für 35, 85 mm und 135 mm jeweils 106, 156 mm bzw. 206 mm
 TAURUS® 2 für 35, 85, 135 mm und 185 mm jeweils 106, 156, 206 mm bzw. 256 mm
 TAURUS® 3 und 4 für 35 mm, 85 mm und 135 mm jeweils 106 mm, 156 mm bzw. 206 mm

Gerät	+35 mm	+85 mm	+135 mm	+185 mm
TAURUS® 1*	146 4345	146 4346	146 4347	-
TAURUS® 2*	145 8042	146 4350	146 4351	146 4352
TAURUS® 3 und 4	145 7932	145 7933	145 7937	-

Gerät	50 mm	100 mm
TAURUS® 1 mit Andrückauslösung	145 0880	145 7727
TAURUS® 2 mit Andrückauslösung	145 7857	145 7858
TAURUS® 3 und 4 mit Andrückauslösung	145 7959	145 7960

* Gültig für Geräte ab Baumonat Oktober 2015
 Für ältere Modelle siehe Seite 316

Mehrteilig

Die Stahlhülsen-Gesamtlänge inklusive der Verlängerungseinheit. Bei TAURUS® 1-4 ist eine variable Verlängerung der Stahlhülse in 100 mm Schritten möglich.

Gerät	100 mm
TAURUS® 1	145 7743
TAURUS® 2	145 7848
TAURUS® 3 und 4	145 7947

Kleine Futtereinheit für TAURUS® 1-2

Die kleine Futtereinheit ist besonders geeignet für schwer zugängliche Nietstellen. Der TAURUS® 1 verarbeitet mit der kleinen Futtereinheit Alu/Stahl-Blindniete bis Ø 4mm und Stahl/Stahl-Blindniete bis Ø 3,2mm. Die kleine Futtereinheit für den TAURUS® 2 verarbeitet Alu/Stahl Blindniete bis Ø 5mm und Stahl/Stahl-Blindniete bis Ø 4mm. Die Futtereinheit hat eine Länge von 100 mm und der Durchmesser der Stahlhülse beträgt 18 mm.



Für **TAURUS® 1**: Art.-Nr. **145 7705**

Für **TAURUS® 2**: Art.-Nr. **145 7846**

Zubehör – TAURUS®-Serie 1-4

Winkelkopf 90° und Winkelkopf 90° compact

Die Winkelköpfe **Winkelkopf 90°** und **Winkelkopf 90° compact** sind für den Einsatz in sehr kleinen, engen und begrenzten Räumen vorgesehen. Die robuste Ausführung ermöglicht es, auch in schwer zugängliche Arbeitsbereiche Blindniete mit großer Setzkraft zu verarbeiten. Der **Winkelkopf 90°** für den TAURUS® 1-4 kann, je nach Geräte-Typ bei einer Setzkraft bis zu 20 kN, Standard-Blindniete bis $\varnothing 6,4$ mm aller Werkstoffe und $\varnothing 8,0$ mm Alu setzen. Der kleinste Randabstand beträgt 15 mm, die Kopflänge 110 mm.

Der **Winkelkopf 90° compact** für den TAURUS® 1-2 setzt, je nach Geräte-Typ, Standard-Blindniete bis $\varnothing 5$ mm aller Werkstoffe und Alu/Stahl bis $\varnothing 6$ mm. Der kleinste Randabstand beträgt 12 mm, die Kopflänge 90 mm. Er besitzt eine Setzkraft bis 10 kN. Beide Winkelköpfe sind in jeder Stellung (360°) frei auf der TAURUS®-Zugachse positionierbar.

3

Winkelkopf 90° für TAURUS® 1-4

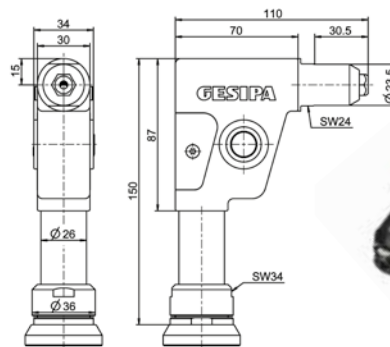
Technische Daten

Gewicht: 1,1 kg
Gerätehub: 20 mm (TAURUS® 1,2 und 4)
Gerätehub: 25 mm (TAURUS® 3)
Setzkraft: bis 20 kN



Ausrüstung

Mundstück: 17/45 WK
Futterbacken bis Niet- \varnothing 4mm (Mundstück 17/24)



Winkelkopf 90° für TAURUS® 1,2 und 4
Art.-Nr. 155 9513

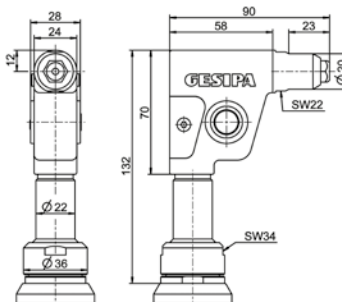
Winkelkopf 90° für TAURUS® 3
Art.-Nr. 155 9512

Winkelkopf 90° compact für TAURUS® 1-2

Technische Daten

Gewicht: 0,7 kg
Gerätehub: 20 mm
Setzkraft: bis 10 kN

Ausrüstung
Mundstück: 17/36



Art.-Nr. 145 7921

Angaben in mm

Futterbacken (3 tlg.) für

Winkelkopf 90° für TAURUS® 1-4
bis Niet \varnothing 4mm (Mundstück 17/24)
Art.-Nr. 143 4173

bis Niet \varnothing 6,4 mm aller Werkstoffe,
 \varnothing 8,0 mm Alu
Art.-Nr. 143 4958

Winkelkopf 90° compact für TAURUS® 1-2
Art.-Nr. 143 4104



TAURUS®-Varianten

Durch Variantenvielfalt zu hoher Flexibilität. Alle TAURUS®-Varianten sind Sonderanfertigungen, die speziell auf die Anwendung konfiguriert und gefertigt werden. Für individuelle Beratung und weiterführende Fragen sowie Preisauskünfte steht Ihnen gerne das Team unseres Technischen Vertriebes zur Verfügung



TAURUS®-Varianten – Sicher, individuell, vielfältig!

TAURUS® 2/K

Der TAURUS® 2/K ist für die Verarbeitung von Kunststoffnieten ausgelegt. Der TAURUS® 2/K entspricht in der Funktion dem Standardgerät, allerdings mit 24 mm statt 18 mm Gerätehub. Kunststoffniete erfordern eine geringe Setzkraft, benötigen aber in der Regel aufgrund der Zähigkeit des Kunststoffmaterials große Setzhübe. Mit dem TAURUS® 2/K können Kunststoffniete mit nur einem Setzhub sicher verarbeitet werden.

Lieferumfang: Der TAURUS® 2/K ist mit den 3 Mundstücken für Kunststoffniete 17/30 K; 17/35 K und 17/40 K ausgerüstet.

Art.-Nr. 145 7804

Arbeitsbereich

Setzt Blindniete aus Kunststoff von 4 mm bis 6 mm Ø.

Ausrüstung/Zubehör

Mundstücke: 17/30K; 17/35K; 17/40K

Technische Daten

Gesamthub: 24 mm
Zugkraft: 7.000 N



3

TAURUS® 2/AS

Der TAURUS® 2/AS ist eine Sonderversion des TAURUS® 2 mit einem VAS-Schiebeschalter, der in der oberen Position nicht einrastet. Dadurch wird erreicht, dass nach dem Abstellen des Gerätes die Vakuumansaugung automatisch ausgeschaltet wird. Ein unbeabsichtigtes Einschalten der Vakuumabsaugung und damit unnötiger Luftverbrauch kann dadurch effektiv vermieden werden.

Art.-Nr. 145 7794

Andere TAURUS®-Größen auf Anfrage.



TAURUS® 2/24

Der TAURUS® 2/24 entspricht in Ausstattung und Funktion dem Standardgerät, allerdings mit 24 mm statt 18 mm Gerätehub. Der Vorteil des Gerätes ist, dass kritische Nietentypen, die einen großen Setzhub erfordern, mit nur einem Setzhub ohne Nachfassen sicher gesetzt werden können. Dazu gehören z.B. unsere BULB-TITE®- oder ähnliche Niete.

Art.-Nr. 145 7803

Arbeitsbereich

Setzt Blindniete bis Ø 4 mm alle Werkstoffe, Ø 5 mm Stahl; Ø 6 mm Alu.

Technische Daten

Gesamthub: 24 mm
Zugkraft: 8.400 N

TAURUS® 1-4 mit Zählleinrichtung



TAURUS® 1-4 (mit Zählleinrichtung)

Für die Nachrüstung bestehender Geräte gibt es einen für alle TAURUS®-Varianten (außer für TAURUS® mit PH 2000-Auffangbehälter) geeigneten Umrüstsatz:

Umrüstsatz Nietzählsensor für TAURUS® 1
Art.-Nr. 145 7698

Umrüstsatz Nietzählsensor für TAURUS® 2-4
Art.-Nr. 151 6858

GRiv-Count
Art.-Nr. 146 3062

GRiv-Amp
Art.-Nr. 145 7699

Die TAURUS®-Baureihe 1-4 mit Zählleinrichtung – Überwacht und zählt die gesetzten Niete

Die Geräte werden mit einem Sensor ausgerüstet, der zur Registrierung bzw. zur Zählung der abgerissenen Restnietdorne dient. Der Sensor ist am Gerätekopf vor dem Auffangbehälter angeordnet.

Für die Signalverarbeitung und -bewertung können, wenn ein vollständig autarker Arbeitsplatz erstellt werden soll, der Messverstärker GRiv-Amp oder die Auswerteeinheit GRiv-Count verwendet werden.



GRiv-Count



GRiv-Amp

Weitere Infos



Seite 14



Spannungsversorgung ist kundenseitig zu stellen
(Versorgungsspannung 24 V)

TAURUS® 1-4 mit Zähleinrichtung eco

TAURUS® 1-4 mit Zähleinrichtung eco – Die kostengünstigste Variante zur Überwachung der Anzahl der Setzhübe des Gerätes

Im Gegensatz zum TAURUS® mit Zähleinrichtung werden bei der Zähleinrichtung eco lediglich die Setzhübe und nicht die abgerissenen Nietdorne gezählt. Der Sensor ist am Topfgehäuse angebracht. Diese Variante ist nicht einzeln lieferbar. Auslieferung erfolgt montiert auf einem Neugerät oder kann auf ein vorhandenes Gerät im Werk Walldorf nachgerüstet werden.



Nachrüstsatz für Zähleinrichtung eco

Gerät	Artikel-Nr.
TAURUS® 1	145 0892
TAURUS® 2	145 0933
TAURUS® 3	145 0963
TAURUS® 4	145 0993

*Zähleinrichtung eco ist nicht einzeln lieferbar. Sie kann auf ein vorhandenes Gerät im Werk Walldorf oder in einer qualifizierten GESIPA® Werkstatt nachgerüstet werden.

! Kann nur von GESIPA® montiert werden!

TAURUS®-Varianten

TAURUS® 4 CF

Das pneumatisch-hydraulische
Setzgerät speziell für Halbhohl-
und Vollniete!



C-Bügel Typ RT100
Art.-Nr. 15 50011

GESIPA® TAURUS® 4 CF
Art.-Nr. 145 7985

C-Bügel komplett inkl. Montage und Koffer
Art.-Nr. 152 0101

Der TAURUS® 4 kann mit einem C-Bügel-Werkzeug „RT 100“ ausgerüstet werden, um Halbhohl- und Vollniete zu verarbeiten. Weitere Anwendungsoptionen sind Einpressen, Lochstanzen und Verstemmen, sowie Auspressen von Schließringbolzen.

Optional kann jeder C-Bügel stationär betrieben und mit einem Fußschalter ausgestattet werden.

Die C-Bügel-Werkzeuge zeichnen sich durch 360°-Schwenkbarkeit aus, effiziente Arbeitsfolge und einen exakt justierbaren Setzhub.

Technische Daten

Setzkraft:	23.000 N (bei 6 bar)
Gerätehub:	19 mm
Betriebsdruck:	5-7 bar
Schlauchanschluss:	6 mm Ø (1/4")
Gewicht:	ca. 2,0 kg (ohne C-Bügeleinheit)

Vorteile

- Flexibler Einsatz
- Einfache und sichere pneumatische Kraftsteuerung
- Leichter Werkzeugwechsel

Sprechen Sie unseren Technischen Vertrieb an.

TAUREX 1-6

Die gesamte TAURUS®-Baureihe mit externem Druckübersetzer – für mehr Flexibilität, Vielseitigkeit und Ergonomie

Arbeitsbereiche

- Verarbeitung aller Blindniete und Schließringbolzen mit Bruchlasten bis 50 kN
- Gleiche Leistung und technische Daten wie die jeweiligen Einzelgeräte der TAURUS®-Baureihe 1-6 mit differierendem Hub
- Drei Meter Schlauchlänge zwischen Druckübersetzer und Setzpistole

Gemeinsame technische Daten

Betriebsdruck: 5 bis 7 bar
Schlauchanschluss: 6 mm Ø (1/4")
Geräuschemission: max. 79 dB
Vibrationen: < 2,9 m/s²

Vorteile auf einen Blick

- Geringes Gewicht der Nietpistole
- Schlauchverbindung mit Schnellkupplung (auf Wunsch): Trennen der Pistole vom externen Druckübersetzer ohne Ölverlust und ohne Entlüftung
- Hervorragend geeignet zur Verarbeitung von Blindnieten und Schließringbolzen an schwer zugänglichen Stellen
- Auch ideal geeignet für die Installation in Montagetischen, Vorrichtungen oder teil-automatisierten Arbeitsplätzen
- Kann mit nahezu allen Zusatzeinrichtungen der TAURUS®-Baureihe ausgestattet werden: z.B. Verlängerungseinheiten, Nietdornbehälter, Blindnietzähler, Setzprozessüberwachung, Andrückauslösung und Fernsteuerung



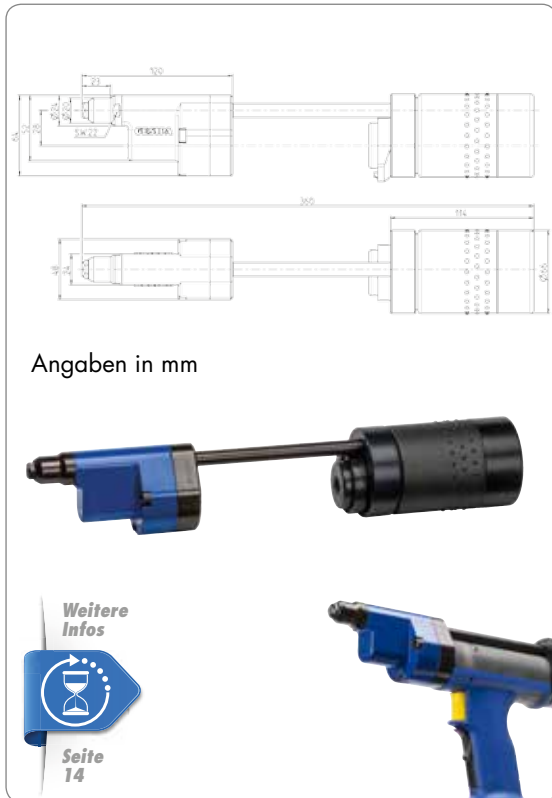
Jetzt mit noch flexiblerem Schlauch

Gerät	Artikel-Nr.
TAUREX 1	145 8025
TAUREX 2	145 8031
TAUREX 3	145 8044
TAUREX 4	145 8058
TAUREX 5*	145 8060
TAUREX 6*	145 8062

*TAUREX 5 und 6 müssen mit speziell auf ihre Anwendung abgestimmten Zugköpfen ausgerüstet werden. Die Produktion erfolgt auf Anfrage.

TAURUS®-Varianten

Parallelkopf für TAURUS® 1-4*



Der Parallelkopf für die TAURUS®-Serie 1-4 wurde für den Einsatz in schwer zugängliche Bereiche entwickelt. Die kompakte und robuste Ausführung ermöglicht es, auch in schwer zugängliche Arbeitsbereiche Blindniete mit großer Setzkraft zu verarbeiten. Der Parallelkopf für die TAURUS®-Serie 1-4 kann, je nach Geräte-Typ bei einer Setzkraft bis zu 20 kN, Standard-Blindniete bis \varnothing 6,4 mm aller Werkstoffe und bis \varnothing 8 mm Alu setzen. Der kleinste Randabstand beträgt 13 mm.

Technische Daten

Gewicht: 1,0 kg
Gerätehub: bis 25 mm
Setzkraft: bis 20 kN

Ausrüstung

Mundstück 17/36,
Druckbuchse und
Futterbacken bis
Niet- \varnothing 4 mm
(Mundstück 17/24)

Vorteile

- Realisierung von kleinen Randabständen (13mm)
- Hohe Setzkraft bei geringem Einbauraum
- Kompakte und robuste Ausführung
- Einfache Futterbackenwartung
- geringe Vibration, auch bei hohen Abrisskräften
- Restdornentsorgung durch Kippen nach hinten in den Auffangbehälter oder nach vorne durch das Mundstück



Kann nur von
GESIPA® montiert
werden!

Art.-Nr. 145 0885*

*Abverkauf – Nur solange der Vorrat reicht!

Zugkopfmodule für TAURUS® 5-6 und TAUREX 5-6



Anpassung an vorderster Stelle

Die Nietgeräte TAURUS® 5-6 und TAUREX 5-6 werden durch spezifische Zugkopfmodule auf die jeweiligen Blindniet- oder Schließringbolzentypen angepasst.

Zugkopfmodul für 7,8 mm TITGEMEYER TIBULB*
Art.-Nr. 145 8008

Zugkopfmodul für 9,8 mm Huck Magna-Lok®*
Art.-Nr. 145 8009

* zum Teil eingetragene Markenzeichen der Firmen TITGEMEYER GmbH & Co. KG bzw. Alcoa Fastening Systems

Weitere Zugkopfmodule auf Anfrage

TAURUS®-Varianten

Balancer und Zeitverzögerungsventil für alle TAURUS® 1-4-Axial- und TAUREX 1-4-Axial-Geräte



Für unterschiedliche Anforderungen sind verschiedene Balancer-Modelle zum Aufhängen der TAURUS®- und TAUREX-Axial-Geräte erhältlich.

Kann der Nietdorn-Abfuhrschlauch sehr kurz gehalten werden, ist eine externe Absaugung der Dorne nicht zwingend erforderlich, wird aber dennoch empfohlen. Wird eine externe Nietdornabsaugung verwendet, kann diese, um kostenintensive Druckluft zu sparen, mit Hilfe des Ventil-Balancers oder dem Zeitverzögerungsventil ein- und ausgeschaltet werden.

Balancer ohne Ventil
Art.-Nr. 143 4734



Der Balancer mit Abschaltventil findet Anwendung, wenn der Blindniet in das Gerät gesteckt werden soll. Das Ventil schaltet dann die zur Erzeugung eines Unterdruckes erforderliche Druckluft in oberster Stellung ab.

Balancer mit Abschaltventil
Art.-Nr. 145 7733



Das Zeitverzögerungsventil verwendet man hingegen wenn der Blindniet in das Bauteil vorgesteckt werden soll. Das Ventil schaltet die zur Erzeugung eines Unterdruckes erforderliche Druckluft mit dem Setzvorgang an und nach einstellbarer Zeitverzögerung aus.

Zeitverzögerungsventil
Art.-Nr. 145 0893

TAURUS® 1-4 Axial eco

Die TAURUS®-Baureihe 1-4 in Axial-Version – die günstige Einstiegsvariante für den speziellen Anwendungsfall



Weitere Infos



Seite 14

Anwendungen

Der spezielle Aufbau des TAURUS® Axial eco bietet die Möglichkeit des Einbaus in Fertigungsanlagen und ermöglicht gleichzeitig ein flexibles und ergonomisches handbetriebenes Arbeiten bei Anwendungen, die eine eingeschränkte Zugänglichkeit aufweisen und somit einen Nietvorgang von oben erfordern. Um sicher zu stellen, dass die zu vernietenden Bauteile ohne Spalt aufeinander liegen und der Setzkopf anliegt, kann der TAURUS® Axial eco zusätzlich mit einer Andrückauslösung geliefert werden.

Für eine sichere Nietdornabsaugung ist eine zusätzlich geschaltete Luftversorgung notwendig. Diese wird je nach Anwendungsfall sinnvollerweise über den Balancer mit Ventil oder dem Zeitverzögerungsventil erreicht (s. Seite 139).

Arbeitsbereich

- Verarbeitung von Blindnieten bis 6,4 mm Ø aller Werkstoffe und bis 8 mm Ø Alu (max. Dorn-Ø 4,5 mm)
- Gleiche Leistung und technische Daten wie die jeweiligen Einzelgeräte der TAURUS®-Baureihe 1-4

Technische Daten

Betriebsdruck:	5 bis 7 bar
Schlauchanschluss:	6 mm Ø (1/4")
Geräuschemission:	max. 79 dB
Vibrationen:	< 2,9 m/s ²
Gewicht:	
TAURUS® 1 Axial eco	2,0 kg
TAURUS® 2 Axial eco	2,3 kg
TAURUS® 3 Axial eco	2,6 kg
TAURUS® 4 Axial eco	3,0 kg

Vorteile auf einen Blick

- Kostengünstige Einstiegsvariante
- Ideal geeignet für die Installation in Montagetischen, Vorrichtungen oder teilautomatisierten Arbeitsplätzen
- Sehr praktisch für die Verarbeitung von Blindnieten an Stellen, die einen vertikalen Nietvorgang erfordern
- Kann mit nahezu allen Zusatzeinrichtungen der TAURUS®-Baureihe ausgestattet werden: z.B. Verlängerungseinheiten, Blindnietzähler, Setzprozessüberwachung, Andrückauslösung und Fernsteuerung
- Aufhängbar an einem Balancer
- Integrierte Dornabsaugung zur Entsorgung des Restnietdornes

Gerät	Artikel-Nr.
TAURUS® 1 Axial eco	145 7676
TAURUS® 2 Axial eco	145 7798
TAURUS® 3 Axial eco	145 7898
TAURUS® 4 Axial eco	145 7980
TAURUS® 1 Axial eco mit Andrückauslösung	145 7677
TAURUS® 2 Axial eco mit Andrückauslösung	145 7799
TAURUS® 3 Axial eco mit Andrückauslösung	145 7899
TAURUS® 4 Axial eco mit Andrückauslösung	145 7981

TAURUS® 1-4 Axial

Die TAURUS®-Baureihe 1-4 in Axial-Version – für den speziellen Anwendungsfall

Anwendungen

Der spezielle Aufbau des TAURUS® Axial bietet die Möglichkeit des Einbaus in Fertigungsanlagen und ermöglicht gleichzeitig ein flexibles und ergonomisches handbetriebenes Arbeiten bei Anwendungen, die eine eingeschränkte Zugänglichkeit aufweisen und somit einen Nietvorgang von oben erfordern. Um sicher zu stellen, dass die zu vernietenden Bauteile ohne Spalt aufeinander liegen und der Setzkopf anliegt, kann der TAURUS® Axial zusätzlich mit einer Andrückauslösung geliefert werden. Für alle Axial-Geräte, außer Axial eco, wird eine externe Absaugung empfohlen.

Für eine sichere Nietdornabsaugung ist eine zusätzlich geschaltete Luftversorgung notwendig. Diese wird je nach Anwendungsfall sinnvollerweise über den Balancer mit Ventil oder dem Zeitverzögerungsventil erreicht (s. Seite 139).

Arbeitsbereich

- Verarbeitung von Blindnieten bis 6,4 mm Ø aller Werkstoffe und bis 8 mm Ø Alu (max. Dorn-Ø 4,5 mm)
- Gleiche Leistung und technische Daten wie die jeweiligen Einzelgeräte der TAURUS®-Baureihe 1-4

Technische Daten

Betriebsdruck:	5 bis 7 bar
Schlauchanschluss:	6 mm Ø (1/4")
Geräuschemission:	max. 79 dB
Vibrationen:	< 2,9 m/s ²
Gewicht:	
TAURUS® 1 Axial	2,4 kg
TAURUS® 2 Axial	2,7 kg
TAURUS® 3 Axial	3,0 kg
TAURUS® 4 Axial	3,1 kg



Vorteile auf einen Blick

- Ideal geeignet für die Installation in Montagetischen, Vorrichtungen oder teilautomatisierten Arbeitsplätzen
- Sehr praktisch für die Verarbeitung von Blindnieten an Stellen, die einen vertikalen Nietvorgang erfordern
- Kann mit nahezu allen Zusatzeinrichtungen der TAURUS®-Baureihe ausgestattet werden: z.B. Verlängerungseinheiten, Blindnietzähler, Andrückauslösung und Fernsteuerung
- Bediengriff in Nietachse ermöglicht ergonomisches Arbeiten, speziell in senkrechten Anwendungen
- Preiswerte Alternative zu TAUREX Axial oder TAUREX Axial compact
- Aufhängbar an einem Balancer

Gerät	Art.-Nr.
TAURUS® 1 Axial	145 7682
TAURUS® 2 Axial	145 7795
TAURUS® 3 Axial	145 7893
TAURUS® 4 Axial	145 0981
TAURUS® 1 Axial mit Andrückauslösung	145 7683
TAURUS® 2 Axial mit Andrückauslösung	145 7796
TAURUS® 3 Axial mit Andrückauslösung	145 7894
TAURUS® 4 Axial mit Andrückauslösung	145 0982

TAUREX Axial 1-4 compact

Die TAURUS®-Baureihe 1-4 mit direkt am Gerät montiertem Druckübersetzer in Axial-Version – für den Einsatz in sehr begrenzten Arbeitsräumen

Anwendungen

Der TAUREX Axial compact ist durch den in Arbeitsrichtung montierten Druckübersetzer besonders dort von Vorteil, wo beengte Platzverhältnisse herrschen. Die spezielle Pistole des TAUREX Axial compact bietet die Möglichkeit des Einbaus in Fertigungsanlagen und ermöglicht gleichzeitig ein flexibles und ergonomisches handbetriebenes Arbeiten bei Anwendungen, die eine eingeschränkte Zugänglichkeit aufweisen und somit einen Nietvorgang von oben erfordern. Um sicher zu stellen, dass die zu vernietenden Bauteile ohne Spalt aufeinander liegen und der Setzkopf anliegt, kann der TAUREX Axial compact zusätzlich mit einer Andrückauslösung geliefert werden. Für eine sichere Nietdornabsaugung ist eine zusätzlich geschaltete Luftversorgung notwendig. Diese wird je nach Anwendungsfall sinnvollerweise über den Balancer mit Ventil oder dem Zeitverzögerungsventil erreicht (s. Seite 139).

Arbeitsbereich

Verarbeitung von Blindnieten bis 6,4 mm Ø aller Werkstoffe und bis 8 mm Ø Alu (max. Dorn-Ø 4,5 mm)
Gleiche Leistung und technische Daten wie die jeweiligen Einzelgeräte der TAURUS®-Baureihe 1-4.

Technische Daten

Betriebsdruck:	5 bis 7 bar
Schlauchanschluss:	6 mm Ø (1/4")
Geräuschemission:	max. 79 dB
Vibrationen:	< 2,9 m/s ²
Gewicht:	
TAUREX 1 Axial compact	3,1 kg
TAUREX 2 Axial compact	3,4 kg
TAUREX 3 Axial compact	3,7 kg
TAUREX 4 Axial compact	4,1 kg

Vorteile auf einen Blick

- Druckübersetzer platzsparend direkt am Gerät angebracht, also auch in Anwendungen im engen Raum verwendbar



- Technischer Aufbau entspricht dem TAUREX Axial
- Ideal geeignet für die Installation in Montagetischen, Vorrichtungen oder teilautomatisierten Arbeitsplätzen
- Sehr praktisch für die Verarbeitung von Blindnieten an Stellen, die einen vertikalen Nietvorgang erfordern
- Kann mit nahezu allen Zusatzeinrichtungen der TAURUS®-Baureihe ausgestattet werden: z.B. Verlängerungseinheiten, Blindnietzähler, Andrückauslösung und Fernsteuerung
- Bediengriff in Nietachse ermöglicht ergonomisches Arbeiten, speziell in senkrechten Anwendungen
- Aufhängbar an einem Balancer

Gerät	Artikel-Nr.
TAUREX 1 Axial compact	145 1003
TAUREX 2 Axial compact	145 8034
TAUREX 3 Axial compact	145 8048
TAUREX 4 Axial compact	145 8059
TAUREX 1 Axial compact mit Andrückauslösung	145 8027
TAUREX 2 Axial compact mit Andrückauslösung	145 8035
TAUREX 3 Axial compact mit Andrückauslösung	145 8049
TAUREX 4 Axial compact mit Andrückauslösung	145 1022

TAUREX Axial 1-4

Die gesamte TAURUS®-Baureihe mit externem Druckübersetzer in Axial-Version – für noch mehr Flexibilität, Vielseitigkeit und Ergonomie

Anwendungen

Der TAUREX Axial ist durch den separaten Druckübersetzer besonders dort von Vorteil, wo beengte Platzverhältnisse herrschen. Die spezielle Pistole des TAUREX Axial bietet die Möglichkeit des Einbaus in Fertigungsanlagen und ermöglicht gleichzeitig ein flexibles und ergonomisches handbetriebenes Arbeiten bei Anwendungen, die eine eingeschränkte Zugänglichkeit aufweisen und somit einen Nietvorgang von oben erfordern. Um sicher zu stellen, dass die zu vernietenden Bauteile ohne Spalt aufeinander liegen und der Setzkopf anliegt, kann der TAUREX Axial zusätzlich mit einer Andrückauslösung geliefert werden.

Je nach Anwendungsfall kann eine zusätzliche externe Absaugung notwendig werden.

Für eine sichere Nietdornabsaugung ist eine zusätzlich geschaltete Luftversorgung notwendig. Diese wird je nach Anwendungsfall sinnvollerweise über den Balancer mit Ventil oder dem Zeitverzögerungsventil erreicht (s. Seite 139).

Arbeitsbereich

- Verarbeitung von Blindnieten bis 6,4 mm Ø aller Werkstoffe und bis 8 mm Ø Alu (max. Dorn-Ø 4,5 mm)
- Gleiche Leistung und technische Daten wie die jeweiligen Einzelgeräte der TAURUS®-Baureihe 1-4
- Drei Meter Schlauchlänge zwischen Druckübersetzer und Setzpistole

Technische Daten

Betriebsdruck:	5 bis 7 bar
Schlauchanschluss:	6 mm Ø (1/4")
Geräuschemission:	max. 79 dB
Vibrationen:	< 2,9 m/s ²
Gewicht:	TAUREX 1 Axial 2,4 kg TAUREX 2 Axial 2,7 kg TAUREX 3 Axial 3,0 kg TAUREX 4 Axial 3,1 kg



Weitere Infos



Seite 14

Vorteile auf einen Blick

- Ideal geeignet für die Installation in Montagetischen, Vorrichtungen oder teilautomatisierten Arbeitsplätzen
- Sehr praktisch für die Verarbeitung von Blindnieten an Stellen, die einen vertikalen Nietvorgang erfordern
- Geringes Gewicht der Nietpistole
- Auf Wunsch Schlauchverbindung mit Schnellkupplung: Trennen der Pistole vom externen Druckübersetzer ohne Ölverlust und ohne Entlüftung
- Kann mit nahezu allen Zusatzeinrichtungen der TAURUS®-Baureihe ausgestattet werden. z.B. Verlängerungseinheiten, Blindnietzähler, Andrückauslösung und Fernsteuerung
- Bediengriff in Nietachse ermöglicht ergonomisches Arbeiten, speziell in senkrechten Anwendungen
- Aufhängbar an einem Balancer

Gerät	Artikel-Nr.
TAUREX 1 Axial	145 8026
TAUREX 2 Axial	145 8032
TAUREX 3 Axial	145 8047
TAUREX 4 Axial	145 1019
TAUREX 1 Axial mit Andrückauslösung	145 1002
TAUREX 2 Axial mit Andrückauslösung	145 8033
TAUREX 3 Axial mit Andrückauslösung	145 1016
TAUREX 4 Axial mit Andrückauslösung	145 1020

TAURUS® 1-4 mit Andrückauslösung



Durch die Andrückauslösung wird sichergestellt, dass die zu vernietenden Bauteile vor dem Nietvorgang zuverlässig ohne Spalt aufeinander liegen. Des Weiteren wird sichergestellt, dass der Blindniet seine Endlage in der Bohrung vor dem Setzvorgang erreicht und der Setzkopf anliegt. Die Andrückkraft kann je nach Anwendungsfall variabel durch Federn gestaltet werden.

TAURUS® 1 mit Andrückauslösung
Art.-Nr. 145 7680

TAURUS® 2 mit Andrückauslösung
Art.-Nr. 145 7778

TAURUS® 3 mit Andrückauslösung
Art.-Nr. 143 5869

TAURUS® 4 mit Andrückauslösung
Art.-Nr. 145 7965

Mit technischer Neuerung:

Einstellbar von 15 N bis 75 N

Garantierte federleichte Anpresskraft

TAURUS® 1-4 mit PH 2000-Auffangbehälter

Der fest montierte, große Auffangbehälter der PH 2000 ist drehbar, sehr robust und besonders geeignet für lange Dorne von 50 bis 70 mm Länge. Der Auffangbehälter passt auf alle TAURUS®-Versionen 1-4.



TAURUS® 1 mit PH 2000-Auffangbehälter
Art.-Nr. 145 7669

TAURUS® 2 mit PH 2000-Auffangbehälter
Art.-Nr. 145 7780

TAURUS® 3 mit PH 2000-Auffangbehälter
Art.-Nr. 145 7878

TAURUS® 4 mit PH 2000-Auffangbehälter
Art.-Nr. 145 7970

Die entsprechenden Umrüstsätze finden Sie auf Seite 129.

TAURUS®-Varianten

TAURUS®-Geräte für den stationären Einsatz in Produktionsanlagen

Die TAURUS®-Geräte können stationär in automatischen Produktionsanlagen integriert und auf Wunsch ferngesteuert betrieben werden. Optional kann das Vorhandensein des Blindniets im Mundstück über einen Unterdruckanschluss detektiert werden. Der abgerissene Nietdorn kann

auf Wunsch über einen Abfuhrschlauch entsorgt und gegebenenfalls auch durch einen Sensor überwacht werden. In stationären Produktionsanlagen können mehrere Verarbeitungsgeräte automatisch und simultan betätigt werden, um eine möglichst hohe Wirtschaftlichkeit zu erzielen.

3

Gerätehalterung für TAURUS® 1-4



Zur Integration in automatisierte Anwendungen oder zur Anbindung an Handhabungsmodule

Art.-Nr. 143 5538*

*Gerätehalterung ist nicht einzeln lieferbar. Auslieferung erfolgt montiert auf einem Neugerät oder kann auf ein vorhandenes Gerät im Werk Walldorf oder in einer qualifizierten GESIPA® Werkstatt nachgerüstet werden.



Kann nur von
GESIPA® montiert
werden!

TAURUS® 1-4 C AV

Die TAURUS®-Baureihe 1-4 mit integrierter Setzprozessüberwachung

Die Setzprozessüberwachung erfolgt durch die Echtzeit-Auswertung der Zugkraft und des Zugweges während des Setzvorgangs des Blindnietes. Durch eine spezielle Einrichtungsoftware kann das Bewertungsfenster festgelegt werden. In den Geräten integriert sind alle zum Betrieb der Setzprozessüberwachung erforderlichen Komponenten. Die Bewertungsdauer für einen Setzprozess beträgt hierbei weniger als 1 µs. Das Ergebnis wird direkt am Gerät durch eine rote oder grüne LED angezeigt. Neben dieser Einzelbewertung ist in dem System eine Sammelbewertung für das Gesamtbauteil integriert. Das Gerät speichert über 260.000 Setzprozessdaten, die zu einem beliebigen Zeitpunkt abrufbar sind. Zusätzlich erkennt das System Fehlerarten und speichert diese zur Fehleranalyse und Ursachenbehebung ab. Die Geräte können autark oder integriert in kundeneigenen Anlagen über das GESIPA®-Interface betrieben werden.

GESIPA®-Interface

Das GESIPA®-Interface, eine Eigenentwicklung von GESIPA®, basierend auf einem Embedded PC-System, bietet 24 digitale Ein- und Ausgänge zur Kommunikation mit einer SPS.

Optional gegen Aufpreis erhältlich:

Eine Anschlussmöglichkeit an Ethernet über eine RJ45-Buchse. Eine Anschlussmöglichkeit für einen Protokollkonverter für alle gängigen Bus-Systeme und Anschlussmöglichkeiten für externe Speichermedien sowie ein USB-Anschluss zur schnellen Datenübertragung runden die Features des GESIPA® Interface ab.

Das GESIPA®-Interface verfügt außerdem über eine SQLite Prozessdatenbank zum Speichern der aktuellsten 250.000 Prozessdaten mit Datum, Uhrzeit, Nietstelle, Prozesskurve, Bewertung, usw.

Das GESIPA®-Interface ist selbstverständlich abwärtskompatibel zu den Vorgängermodellen.



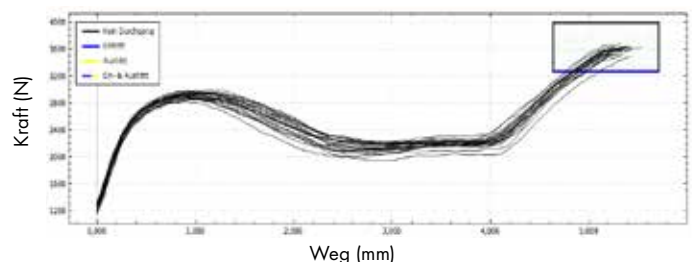
Mit neuer Andrückauslösung

TAURUS® 1-4 setzprozessüberwacht



Hochwertiger GESIPA® Blindniet mit geringer Streuung:

- geringe Streuung der Kurven
- Kurven enden Alle im Abrissfenster
- 20x i.O. Vernietung



TAURUS® WinTech

**WinTech – Die Mehrfenster-
technik mit bis zu drei
Bewertungsfenstern**

Ideal für anspruchsvolle Verbindungstechnik von sicherheitsrelevanten Bauteilen, wie z.B. in der Luftfahrtindustrie.

Grundlage für die WinTech-Setzprozessüberwachung ist der bewährte TAURUS® C. Dort wird der Setzprozess mit Hilfe von Weg- und Kraftsensoren über eine integrierte Elektronik ausgewertet. Mit einer speziellen Einricht-Software können bis zu drei Bewertungsfenster festgelegt werden. Am Gerät wird das Ergebnis der Setzprozess-Überwachung durch eine farbige Leuchtdiode dargestellt, via Datenleitung können die Werte auch aufgezeichnet und weiterverarbeitet werden.

Beratung, Preis und Lieferzeit auf Anfrage

Anwendung

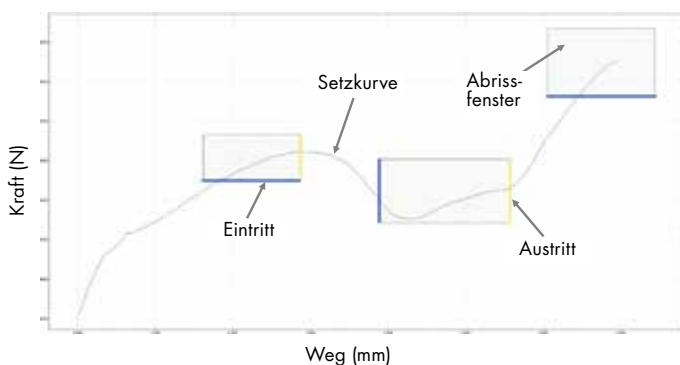
Mit dem TAURUS® C kann bei der Fertigung von kritischen Bauteilen oder auch bei automatisierten Setzprozessen eine Kontrolle und Dokumentation der Ergebnisse realisiert werden.

Vorteile

- Hohe Prozesssicherheit
- Dokumentation jedes einzelnen Setzvorgangs
- Weniger Ausschuss, da Fehler sofort erkannt werden können
- Vermeidung von Folgekosten/Qualitätskosten durch n.i.O.-Teile
- Eintritt und Austritt in das Bewertungsfenster können vom Kunden festgelegt werden
- Überwachbarkeit auch von Planbruchnieten (MEGA GRIP®)

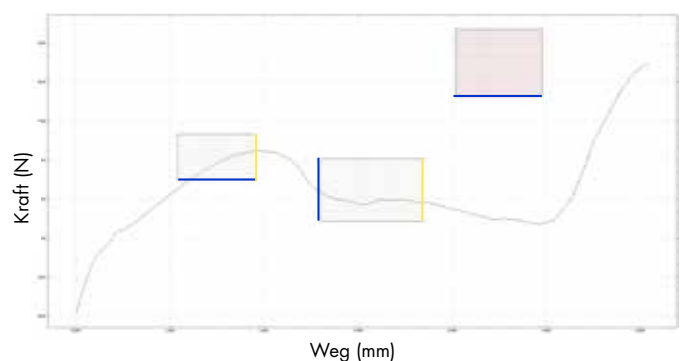
Beispiel i.O. Prozess

Fenster Ein- und Austritte an kundendefinierter Position



Beispiel n.i.O. Prozess

Fügegut zu dünn aufgrund fehlenden Bauteils



PH 1*

Pneumatisch-hydraulisches Blindniet-Setzgerät

Art.-Nr. 145 6766*



Arbeitsbereich

Verarbeitet Blindniete bis 4 mm Ø aller Werkstoffe. **Nicht geeignet** zum Setzen von **CAP®-Blindnieten aus Edelstahl**.

Technische Daten

Gewicht:	1,2 kg
Betriebsdruck:	5 - 7 bar
Schlauchanschluss:	6 mm Ø (1/4")
Luftverbrauch:	0,8-1,2 ltr. pro Niet (0,2 ltr. kompr. Luft)
Setzkraft:	6.200 N bei 6 bar
Gerätehub:	15 mm

Ausrüstung

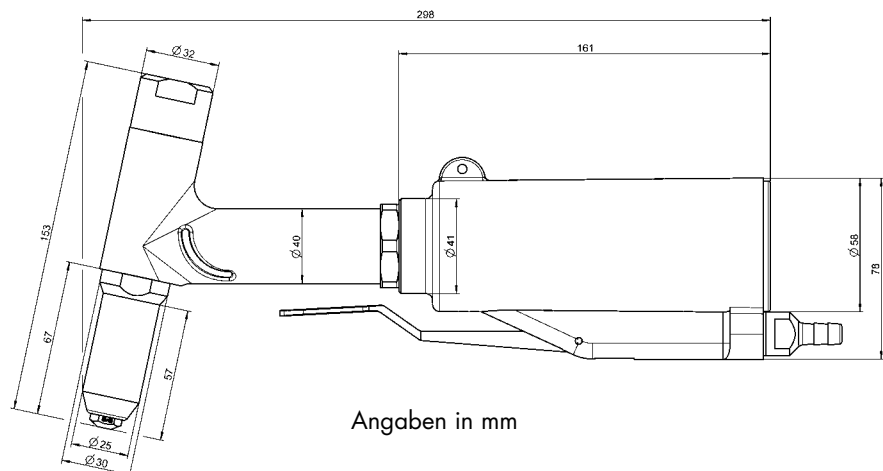
Mundstücke: 16/18, 16/24, 16/27 und 16/29
1 Paar Futterbacken, 1 Auffangbehälter,
je 1 Montageschlüssel MSU und MSZ,
Wartungsanleitung mit Ersatzteilliste

Futterbacken (2-teilig) für PH 1

Art.-Nr. 143 4071

Konstruktionsmerkmale

- Hydraulikkopf aus Aluminium mit verschleißfester Zylinderfläche
- Pneumatik-Zylinder aus Aluminium-Druckguss
- Der Kolben aus gehärtetem und hartverchromtem Stahl macht das Gerät leichtgängig und verschleißfest
- Kompaktdichtungen verschleißfest mit großer Abstreifwirkung für eine hohe Standzeit
- Schnell-Entlüftungsventil für einen schnellen Rücklauf und eine hohe Arbeitsfolge
- Geräuscharme Pneumatikschaltung
- Einfacher, störungsarmer Ventilaufbau
- Hydraulikkopf um 360° verstellbar
- Günstige Schwerpunktlage und Griffgestaltung für ermüdungsfreie Handhabung



*Abverkauf – Nur solange der Vorrat reicht!

PH 2

Pneumatisch-hydraulisches Blindniet-Setzgerät

Art.-Nr. 145 6771



Arbeitsbereich

Verarbeitet Blindniete von 3 mm bis 5 mm \varnothing aller Werkstoffe und Blindniete von 2,4 mm bis 3,2 mm \varnothing mit kleiner Futtereinheit (Seite 155). **Nicht geeignet** zum Setzen von **CAP®-Blindnieten aus Edelstahl**.

Technische Daten

Gewicht:	1,3 kg
Betriebsdruck:	5 - 7 bar
Schlauchanschluss:	6 mm \varnothing (1/4")
Luftverbrauch:	1,2-1,8 ltr. pro Niet (0,3 ltr. kompr. Luft)
Setzkraft:	8.800 N bei 6 bar
Gerätehub:	15 mm

Ausrüstung

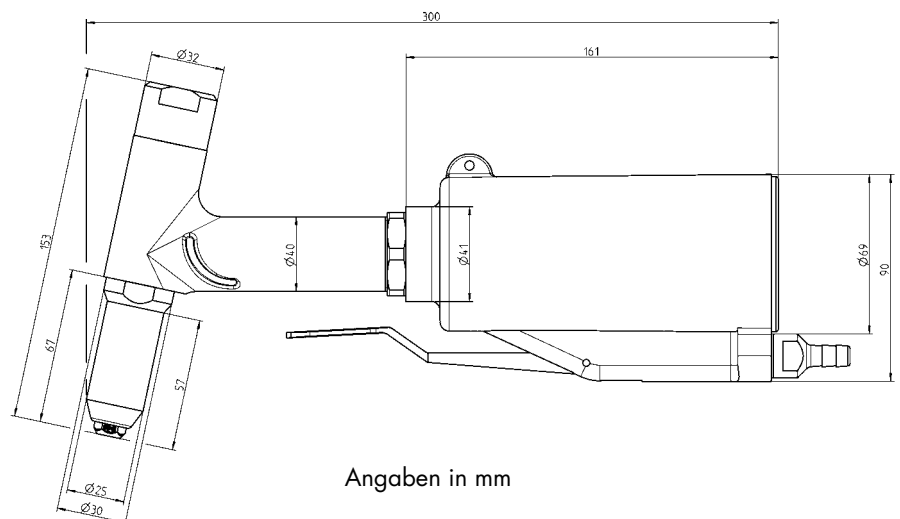
Mundstücke: 16/24, 16/27, 16/29, 16/32 und 16/36
1 Satz Futterbacken, 1 Auffangbehälter,
je 1 Montageschlüssel MSU und MSZ,
Wartungsanleitung mit Ersatzteilliste

Futterbacken (3-teilig) für PH 2 und PH 2000

Art.-Nr. 143 4103

Konstruktionsmerkmale

- Hydraulikkopf aus Aluminium mit verschleißfester Zylinderfläche
- Pneumatik-Zylinder aus Aluminium-Druckguss
- Kolben aus gehärtetem Stahl und hartverchromt – leichtgängig und verschleißfest
- Kompaktdichtungen verschleißfest mit großer Abstreifwirkung für eine hohe Standzeit
- Schnell-Entlüftungsventil für einen schnellen Rücklauf und eine hohe Arbeitsfolge
- Geräuscharme Pneumatikschaltung
- Einfacher, störungsarmer Ventilaufbau
- Hydraulikkopf um 360° verstellbar
- Günstige Schwerpunktlage und Griffgestaltung für ermüdungsfreie Handhabung



PH 2000

Pneumatisch-hydraulisches Blindniet-Setzgerät

Art.-Nr. 145 6724

Arbeitsbereich

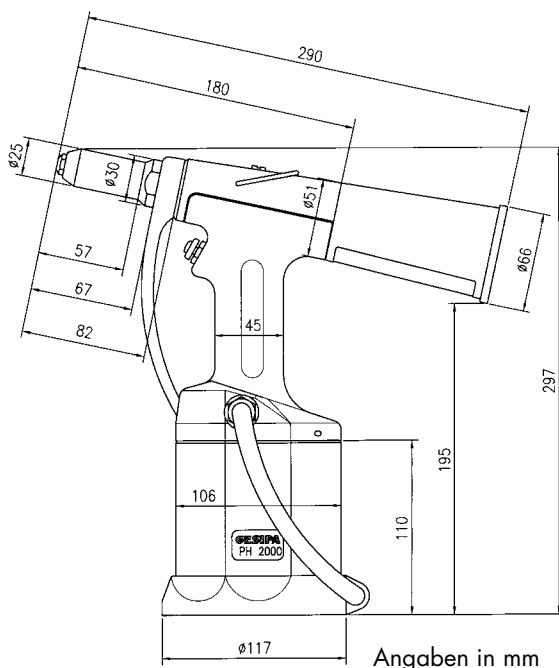
Verarbeitet Blindniete bis $\varnothing 5,0$ mm aller Werkstoffe, bis $\varnothing 6$ mm Alu und Blindniete mit $\varnothing 2,4$ mm bis $3,2$ mm mit kleiner Futtereinheit (Seite 155).

Technische Daten

Gewicht:	2,1 kg
Betriebsdruck:	6 bar
Schlauchanschluss:	6 mm \varnothing (1/4")
Luftverbrauch:	2,8-3,6 ltr. pro Niet (0,6 ltr. kompr. Luft)
Setzkraft:	12.000 N bei 6 bar
Gerätehub:	22 mm

Ausrüstung

Mundstücke: 16/24, 16/27, 16/29, 16/32, 16/36, 16/40 und 16/45
1 x Futterbacken, 1 Luftabweiser (Nr. 896)
1 Montageschlüssel MSU
1 Kugelkopf-Schraubendreher SW 2,5
1 Nachfüllflasche mit Hydrauliköl
Wartungsanleitung mit Ersatzteilliste



Konstruktionsmerkmale

- Das patentierte System der Restdornentsorgung mit Ansaugmöglichkeit des Blindnietes ist integrierter Bestandteil des Gerätes. Ein Nachrüsten ist nicht erforderlich.
- Die für den Setzvorgang verwendete Druckluft wird anschließend zum automatischen Auswerfen des Nietdornes genutzt, eine wirtschaftliche Lösung.
- Hohe Setzkraft bei geringem Gewicht
- Universeller Einsatz mit hohem Bedienkomfort
- Großer Gerätehub (22 mm) – gewährleistet Setzen ohne Nachfassen und verlängert Ölnachfüllintervalle
- Pneumatische Kolbenrückstellung – hohe Arbeitsfolge
- Hydraulik-Kopf: Aluminium mit verschleißfester Zylinderfläche
- Pneumatik-Zylinder: Aluminium mit schlagfester Kunststoff-Ummantelung
- Auslöse-Ventil: Direkte pneumatische Auslösung – schnell und funktionssicher

PH 2-VK

Pneumatisch-hydraulisches Blindniet-Setzgerät

Art.-Nr. 145 6774

VK: Verkürzte Ausführung des Pistolenkopfes für schwer zugängliche Nietstellen.

Arbeitsbereich

Setzt Blindniete bis 4 mm Ø Alu, Stahl und Kupfer

Technische Daten

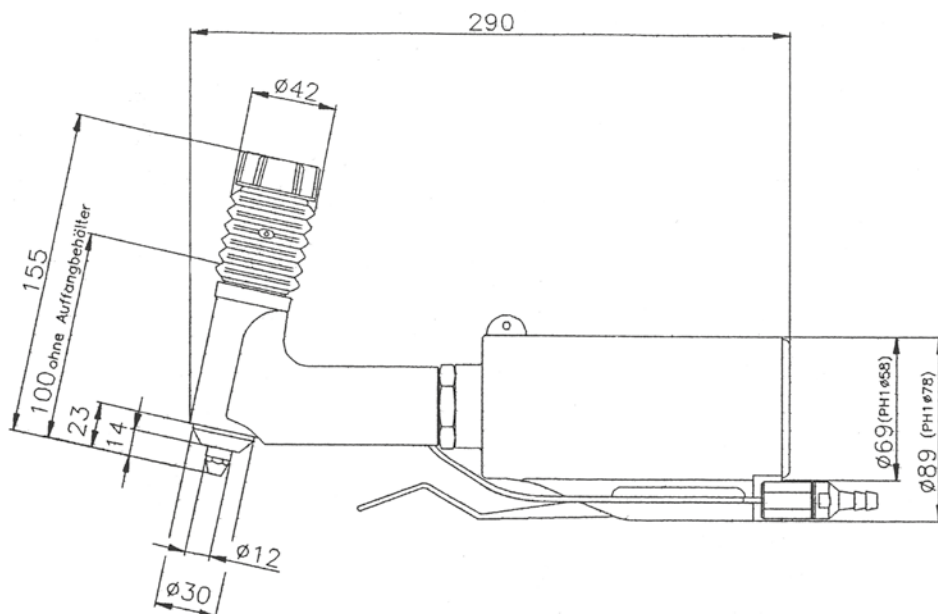
Gewicht:	1,3 kg
Betriebsdruck:	5 - 7 bar
Schlauchanschluss:	6 mm Ø (1/4")
Luftverbrauch:	1,2-1,8 ltr. pro Niet (0,3 ltr. kompr. Luft)
Setzkraft:	6.200 N bei 6 bar
Gerätehub:	14 mm

Ausrüstung

Mundstücke: 10/18, 10/24 und 10/27
1 Auffangbehälter, je 1 Montageschlüssel MSU und MSZ, Wartungsanleitung mit Ersatzteilliste

Futterbacken (2-teilig) für PH 2-VK

Art.-Nr. 143 4071



Angaben in mm



PH Axial

Pneumatisch-hydraulisches Blindniet-Setzgerät

Art.-Nr. 145 8063

Arbeitsbereich

Setzt Blindniete von 4 bis 5 mm \varnothing
Stahl sowie 2,4 mm bis 3,2 mm \varnothing mit
kleiner Futtereinheit (Seite 155).

Technische Daten

Gewicht:	1,8 kg
Betriebsdruck:	5 - 7 bar
Schlauchanschluss:	6 mm \varnothing (1/4")
Luftverbrauch:	1,2-1,8 ltr. pro Niet (0,3 ltr. kompr. Luft)
Setzkraft:	8.800 N bei 6 bar
Gerätehub:	15 mm

Ausrüstung

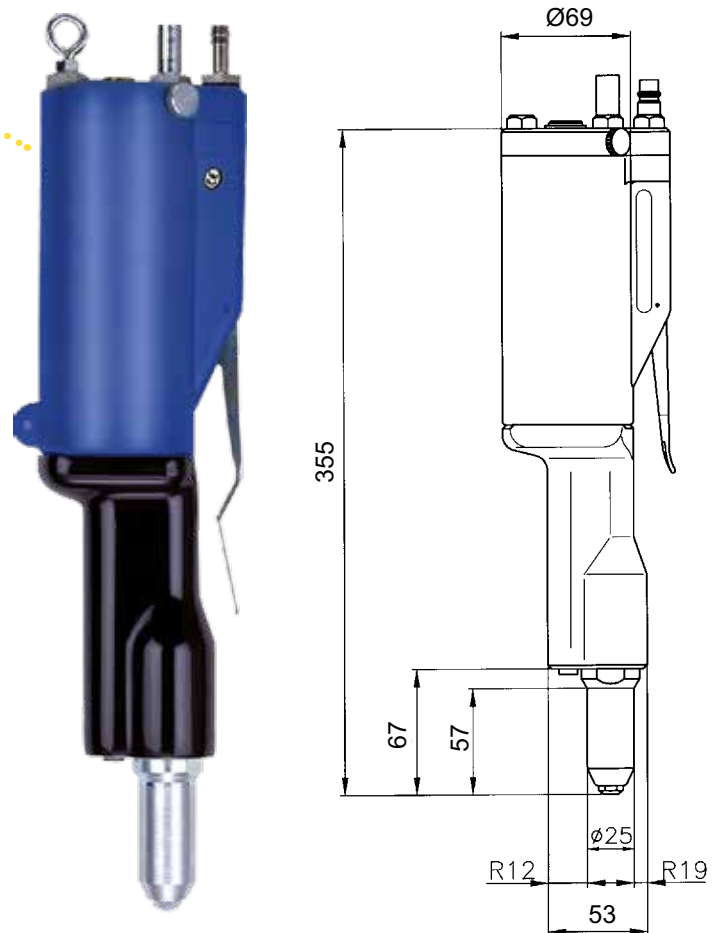
Mundstücke: 16/24, 16/27, 16/29 und 16/32
Druckbuchse mit Reduzierrohr – Teil-Nr. 125 –
für 4 mm \varnothing Blindniete aus Alu und Kupfer
Abfuhrschlauch mit Anschlussmuffe für
abgerissene Nietdorne
Wartungsanleitung mit Ersatzteilliste

Futterbacken (3-teilig) für PH Axial

Art.-Nr. 143 4103

Konstruktionsmerkmale

- Pneumatik-Zylinder und Hydraulik-Kopf mit Greif-Mechanismus axial hintereinander angeordnet: einfache und komfortable Handhabung bei vertikalem Einsatz in Tisch-Montageplätzen
- Integriertes Blindniet-Ansaug- und Nietdorn-Auswurfssystem: kein Nachrüsten erforderlich und sichere Abführung der abgerissenen Nietdorne über einen Schlauch in einen zentralen Behälter
- Hydraulik-Kopf aus Aluminium mit verschleißfester Zylinderfläche
- Pneumatik-Zylinder aus Aluminium-Druckguss
- Arbeitskolben aus gehärtetem und hart verchromtem Stahl machen das Gerät leichtgängig und verschleißfest
- Kompaktdichtungen sind verschleißfest mit großer Abstreifwirkung; hohe Standzeit
- Schnell-Entlüftungssystem: schneller Rücklauf; hohe Arbeitsfolge
- Geräuscharme Pneumatikschaltung
- Einfacher, störungsarmer Ventilaufbau



Angaben in mm

Zubehör – Pneumatisch-hydraulisches Blindniet-Setzgerät

Mundstück-Zuordnung PH-Geräte Die Angaben zur Mundstückzuordnung gelten für DIN- und GESIPA®-Blindniete.

Niet-Ø	Niet-Werkstoff	PH 1	PH 2	PH 2-VK	PH-Axial	PH 2000	PH 2000-BT
2,4	Alu	16/18	10/18*	10/18	10/18*	10/18*	–
3,2	CAP®-Alu, CAP®-Cu	16/18	10/18*	10/18	10/18*	10/18*	–
3 und 3,2	Alu, Cu, Stahl, Edelstahl, Stinox, Alu, PG-Alu, PG-Stahl	16/24	10/24*	10/24	10/24*	10/24*	–
4	Alu, Cu, CAP®-Alu, CAP®-Cu	16/24	16/24	10/24	16/24	16/24	–
4	PG-Alu, Stahl, Alu	16/27	16/27	10/27	16/27	16/27	–
4	Edelstahl, Stinox, PG-Stahl	16/29	16/29	–	16/29	16/29	–
4,8 und 5	Alu, CAP®-Alu, CAP®-Cu, PG-Alu	–	16/29	–	16/29	16/29	–
4,8 und 5	Stahl, Alu	–	16/32	–	16/32	16/32	–
4,8 und 5	Edelstahl, Stinox, PG-Stahl	–	16/36	–	–	16/36	–
6	Alu	–	–	–	–	16/36	–
6	Stahl	–	–	–	–	16/40	–
6,4	Alu, PG-Alu	–	–	–	–	16/40	–
6,4	Alu, Stahl	–	–	–	–	16/45	–
4	Kunststoff	–	–	–	–	16/30K	–
5	Kunststoff	–	–	–	–	16/35K	–
6	Kunststoff	–	–	–	–	16/40K	–
4,8	alle MEGA GRIP®	–	–	–	–	16/31MG	–
6,4	alle MEGA GRIP®	–	–	–	–	16/41MG**	–
4	alle BULB-TITE®	–	–	–	–	–	16/26BT
5,2	alle BULB-TITE®	–	–	–	–	–	16/32BT
6,3	alle BULB-TITE®	–	–	–	–	–	16/42BT
7,7	alle BULB-TITE®	–	–	–	–	–	16/48BT

* Kleine Futtereinheit erforderlich (siehe Seite 155)

** Umrüstsatz erforderlich (Artikel-Nr. 145 6762)

Sonderzubehör für Blindniet-Setzgeräte

Transparenter Restdorn-Auffangbehälter für die TAURUS®- und die Bird Pro-Serie



Beispiel TAURUS® 2 mit kleinem transparentem Auffangbehälter und PowerBird® Pro Gold Edition mit transparentem Auffangbehälter

Der Restdorn-Auffangbehälter der TAURUS®- und der Bird Pro-Serie ist jetzt auch in einer transparenten Variante erhältlich.

Dank des transparenten Auffangbehälters wird die ständige Kontrolle über die Restdornfüllmenge ermöglicht.

Den transparenten Auffangbehälter gibt es für die TAURUS®-Geräte in einer kleinen Variante (TAURUS® 1-2) und einer großen Variante (TAURUS® 3-4). Für die Bird Pro-Serie gibt es eine Variante.

VAS

Nietdorn-Absaugvorrichtung für PH1 und PH2

Art.-Nr. 145 7579

Diese Vorrichtung saugt nach der Vernietung den abgerissenen Nietdorn ab und befördert ihn selbsttätig in den Auffangbehälter. Ein weiterer Vorteil besteht darin, dass der in das Mundstück eingeführte Blindniet auch bei senkrechter Haltung des Pistolenkopfes im Futtermechanismus festgehalten wird. Die Vakuum-Absaugvorrichtung ist als kompletter Bausatz lieferbar und kann auch nachträglich an vorhandene GESIPA®-Blindnietpistolen montiert werden.

Technische Daten

Gewicht des Bausatzes: 430 g
Betriebsdruck: 4-6 bar

Ausrüstung

1 Luftabweiser (Teil-Nr. 896)
1 Montageschlüssel MSU
Wartungsanleitung mit Ersatzteilliste

Sonderzubehör für Blindniet-Setzgeräte

Kleine Futtereinheit für PH 1, PH 2, PH 2000 und PH-Axial

Mit reduziertem 18 mm Stahlhülsendurchmesser und 2-teiligen Futterbacken.

Arbeitsbereich

Bis 4 mm Ø Edelstahl und 5 mm Ø Alu.

Ausrüstung

Standard: Mundstück 10/24 (wahlweise auch mit Mundstück 10/18, 10/27, 10/29, 10/32).

PH 1 und PH 2

Art.-Nr. 145 6783

PH 2000

Art.-Nr. 143 4234

PH Axial

Art.-Nr. 145 8075

3

Universal-Mundstück für Blindnietgeräte HN 2, PH 1, PH 2, PH 2000 und AccuBird®



Das Universal-Mundstück ersetzt fünf verschiedene Mundstückgrößen. Der in die Stahlhülse integrierte Drehstern lässt sich ohne Werkzeug einfach und schnell entriegeln, um die gewünschte Mundstückgröße einzustellen.

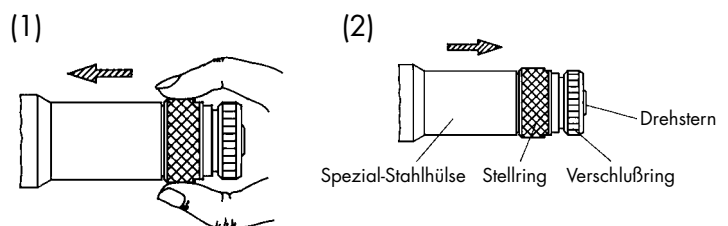
Arbeitsbereich

Von 2,4 bis 5 mm Ø Blindniete aus Alu, Kupfer und Stahl sowie bis 4 mm Ø Edelstahl.

Handhabung

Am Nietgerät den Zugvorgang auslösen und den Betätiger gedrückt halten. Danach den Stellring bis zum Anschlag nach hinten schieben (1).

Durch Drehen des Drehsterns Bohrung für gewünschten Nietdorndurchmesser einstellen. Betätiger des Nietgeräts loslassen, durch den vorlaufenden Greifmechanismus wird der Drehstern automatisch verriegelt (2).



Das Universal-Mundstück besteht aus: Spezial-Stahlhülse, Stellring komplett, Drehstern und Verschlussring.

Für HN 2, PH 1, PH 2 und PH 2000

Universal-Mundstück – 16

Art.-Nr. 145 6776

Für AccuBird®

Universal-Mundstück – 17

Art.-Nr. 143 4960

Sonderzubehör für Blindniet-Setzgeräte

Einteilige Verlängerungseinheiten

Ersetzt die Stahlhülse, ist besonders schlank und daher besonders gut für enge schwer zugängliche Stellen geeignet.



Gesamtlänge = Stahlhülse + Standardmundstück

Gerät	+35 mm	+85 mm	+135 mm	+185 mm
TAURUS® 1*	146 4345	146 4346	146 4347	-
TAURUS® 2*	145 8042	146 4350	146 4351	146 4352
TAURUS® 3 und 4	145 7932	145 7933	145 7937	-

Gerät	50 mm	100 mm
TAURUS® 1 mit Andrückauslösung	145 0880	145 7727
TAURUS® 2 mit Andrückauslösung	145 7857	145 7858
TAURUS® 3 und 4 mit Andrückauslösung	145 7959	145 7960

* Gültig für Geräte ab Baumonat Oktober 2015
Für ältere Modelle siehe Seite 316

Gerät	50 mm	100 mm	150 mm
AccuBird®	145 7273	145 7274	145 0622
PowerBird®	145 7214	145 7215	146 4038
PowerBird® Gold Edition	145 7214	145 7215	146 4038
PowerBird® mit Andrückauslösung	145 7222	145 7224	-

Die Stahlhülsen-Gesamtlänge beträgt bei

Akku-Geräten

für 50 mm jeweils 117 mm
für 100 mm jeweils 167 mm
für 150 mm jeweils 217 mm

Akku-Geräten (Pro)

für 35 mm jeweils 106 mm
für 85 mm jeweils 156 mm
für 135 mm jeweils 206 mm

Gerät	+35 mm	+85 mm	+135 mm
AccuBird® Pro	145 0860	145 0861	145 0862
PowerBird® Pro	145 7650	145 7651	145 0823
PowerBird® Pro Gold Edition	145 7650	145 7651	145 0823
TAURUS® 3 und 4	145 7932	145 7933	145 7937

TAURUS®-Geräten

TAURUS® 1 für 35 mm, 85 mm und 135 mm jeweils 106 mm, 156 mm bzw. 206 mm
TAURUS® 2 für 35 mm, 85 mm, 135 mm und 185 mm jeweils 106 mm, 156 mm, 206 mm bzw. 256 mm
TAURUS® 3 und 4 für 35 mm, 85 mm und 135 mm jeweils 106 mm, 156 mm bzw. 206 mm

Gerät	+50 mm	+100 mm
PowerBird® Pro Gold Edition mit Andrückauslösung	145 0821	145 0822

Sonderzubehör für Blindniet-Setzgeräte

Mehrteilige Verlängerungseinheiten

Für Nietungen an tiefliegenden Stellen. Die Verlängerungseinheiten werden zwischen Gerät und vorhandener Stahlhülse geschraubt.

Gesamtlänge = Stahlhülse + Verlängerung + Standardmundstück



Gerät	100 mm
PH 1 und PH2	145 6779
PH 2000	145 6765
AccuBird®	145 7318
PowerBird®	145 7229
PowerBird® Gold Edition	145 7273
AccuBird® Pro	145 0859
PowerBird® Pro	145 0820
PowerBird® Pro Gold Edition	145 0820
TAURUS® 1	145 7743
TAURUS® 2	145 7848
TAURUS® 3 und 4	145 7947

PH-Geräte

Die Stahlhülsen-Gesamtlänge inklusive der Verlängerungseinheit beträgt bei 50 mm 117 mm.

Akku-Geräte

Eine variable Verlängerung der Stahlhülse ist in 100 mm Schritten möglich. Die Stahlhülsen-Gesamtlänge inklusive der Verlängerungseinheit beträgt bei 100 mm 167 mm.

Akku-Geräte (Pro)

Eine variable Verlängerung der Stahlhülse ist in 100 mm Schritten möglich. Die Stahlhülsen-Gesamtlänge inklusive der Verlängerungseinheit beträgt bei 100 mm 171 mm.

TAURUS®-Geräte

Die Stahlhülsen-Gesamtlänge inklusive der Verlängerungseinheit. Bei TAURUS® 1-4 ist eine variable Verlängerung der Stahlhülse in 100 mm Schritten möglich.

Parallelkopf für PH1 und PH2

Für Nietungen an schwer zugänglichen Stellen und in Eckbereichen.



Weitere Infos



Seite 14

Parallelkopf für PH1 mit 2-tlg. Futterbacken
Art.-Nr. 145 6611

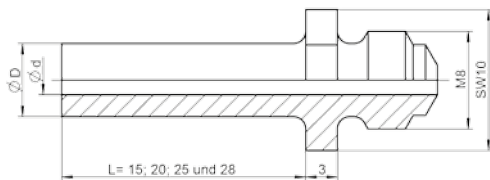
Parallelkopf für PH2 mit 3-tlg. Futterbacken
Art.-Nr. 145 6612

Sonderzubehör für Blindniet-Setzgeräte

Sonderlängen-Mundstücke für Blindniet-Setzgeräte

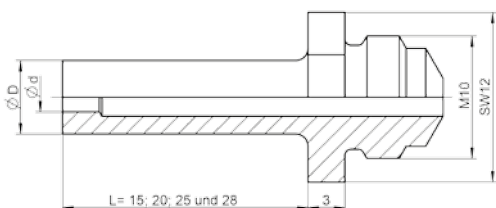
NTS, NTS-K, NTX, NTX-F, Flipper®, SN 1, PH 1-VK, PH 2-VK und PH 1-L

Niet-Ø	Niet-Werkstoff	Ø d	Ø D	Bezeichnung	15 mm	20 mm	25 mm
3 und 3,2	Alu, Cu, Stahl, Edelstahl, Stinox, Alu/Alu, PG-Alu, PG-Stahl	2,4	6,5	10/24 SL...	-	145 6630	145 6632
4	Alu, Cu	2,4	6,5	10/24 SL...	-	145 6630	145 6632
4	Stahl, CAP®-Alu, CAP®-Cu, Alu/Alu, PG-Alu	2,7	7,0	10/27 SL...	145 6634	145 6635	-
4	Edelstahl, Stinox, PG-Stahl	2,9	8,0	10/29 SL...	145 6638	-	-
4,8	CAP®-Alu, CAP®-Cu	2,9	8,0	10/29 SL...	145 6638	-	-
4,8 und 5	Alu, PG-Alu	3,2	8,0	10/32 SL...	145 6641	-	-



SN 2, HN 2, PH 1, PH 2, PH 2-KA, PH-Axial und PH 2000

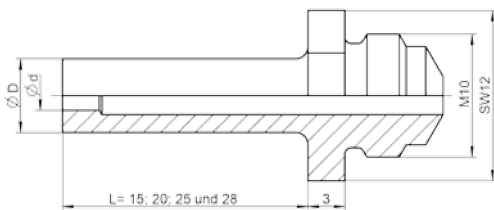
Niet-Ø	Niet-Werkstoff	Ø d	Ø D	Bezeichnung	15 mm	20 mm	25 mm	28 mm
3 und 3,2	Alu, Cu, Stahl, Edelstahl, Stinox, Alu/Alu, PG-Alu, PG-Stahl	2,4	6,0	16/24 SL...	145 6812	145 6813	145 6814	145 6815
4	Alu, Cu	2,4	6,0	16/24 SL...	145 6812	145 6813	145 6814	145 6815
4	Stahl, PG-Alu	2,7	8,0	16/27 SL...	145 6816	145 6817	145 6818	145 6819
4	Edelstahl, Stinox, PG-Stahl	3,0	8,0	16/29 SL...	145 6820	145 6821	145 6822	145 6823
4,8 und 5	Alu, PG-Alu	3,0	8,0	16/29 SL...	145 6820	145 6821	145 6822	145 6823
4,8 und 5	Stahl	3,35	8,0	16/32 SL...	145 6824	145 6825	145 6826	145 6827
4,8 und 5	Edelstahl, Stinox, PG-Stahl	3,6	10,0	16/36 SL...	145 6828	-	-	-
6	Alu	3,6	10,0	16/36 SL...	145 6828	-	-	-
6,4	Alu, PG-Alu	4,0	10,0	16/40 SL...	145 6807	-	-	-
6,4	Stahl, Alu/Alu	4,5	10,0	16/45 SL...	145 6805	145 6806	-	-



Sonderzubehör für Blindniet-Setzgeräte

AccuBird®, PowerBird® und TAURUS®

Niet-Ø	Niet-Werkstoff	Ø d	Ø D	Bezeichnung	15 mm	20 mm	25 mm	28 mm
2,4	Alu	1,8	6,0	17/18 SL...	145 7367	145 7368	146 4039	146 4040
3,2	CAP®-Alu, CAP®-Kupfer	1,8	6,0	17/18 SL...	145 7367	145 7368	146 4039	146 4040
3	Alu/Cu	2,0	6,0	17/20 SL...	145 7314	145 7305	146 4041	145 7369
3	Alu, Cu, Stahl, Edelstahl, Stinox, Alu/Alu	2,2	6,0	17/22 SL...	145 7351	-	145 7349	145 0668
3 und 3,2	Alu, Cu, Stahl, Edelstahl, Stinox, Alu/Alu, PG-Alu, PG-Stahl	2,4	6,0	17/24 SL...	145 7370	145 7371	145 7372	145 7373
4	Alu, Cu	2,4	6,0	17/24 SL...	145 7370	145 7371	145 7372	145 7373
4	Stahl, PG-Alu	2,7	8,0	17/27 SL...	145 7374	145 7376	145 7377	143 5035
4	Edelstahl, Stinox, PG-Stahl	3,0	8,0	17/29 SL...	145 7378	145 7379	145 7381	145 7382
4,8 und 5	Alu, PG-Alu	3,0	8,0	17/29 SL...	145 7378	145 7379	145 7381	145 7382
4,8 und 5	Stahl	3,35	8,0	17/32 SL...	145 7383	145 7385	145 7386	145 7388
4,8 und 5	Edelstahl, Stinox, PG-Stahl	3,6	10,0	17/36 SL...	145 7390	145 7392	145 7393	145 7394
6	Alu/Alu	3,6	10,0	17/36 SL...	145 7390	145 7392	145 7393	145 7394
6	Stahl	4,0	10,0	17/40 SL...	145 7399	145 7400	145 7401	145 7402
6,4	Alu, Edelstahl, PG-Alu, PG-Stahl und G-Bulb	4,5	10,0	17/45 SL...	145 7265	145 0673	145 7404	145 7398



ACHTUNG! Blindniete müssen als Sonderanfertigung mit verlängertem Dorn bestellt werden!

GESIPA®-Blindnietautomaten



**GESIPA®-Blindnietautomaten –
vollautomatisch, praktisch, gut**



GAV 8000 eco
GAV 8000 electronic
GAV HF

- Alle Blindnietautomaten von GESIPA® sind ideal für den industriellen Einsatz in der Großserie geeignet.
- Die Anwendung der GAVs ist werkergeführt genauso möglich wie an einem Roboter; auch ein Anlagenbetrieb ist möglich.
- Die Blindnietautomaten bieten ein breites Anwendungsspektrum von 2,4 bis 8 mm Blindniet-Durchmesser durch kundenspezifische Geräteausführungen.
- Anwendungsabhängig sind bis zu 40 Nietprozesse pro Minute realisierbar



GESIPA®-Blindnietautomaten

Gegenüberstellung GAV 8000 eco und electronic sowie GAV HF

Auf Anfrage erhalten Sie ausführliche Informationen zur Projektumsetzung in Ihrem Unternehmen von unserem Technischen Vertrieb.



3

	GAV 8000 eco und GAV 8000 electronic	GAV HF
Versorgungseinheit		
Gewicht	100 kg	270 kg
Volumen Restdornauffangbehälter	je nach Größe ca. 1.800 bis 5.500 Stück (3,5 l)	je nach Größe ca. 1.800 bis 5.500 Stück (3,5 l)
Elektrik (Anschluss/Versorger)		
Nennspannung	230 Volt ~ 50 Hz	230 Volt ~ 50 Hz
Nennstrom	< 2,5 A	< 8 A
Schutzart	IP 54	IP 54
Pneumatik (Anschluss/Versorger)		
Netzdruck	< 10 bar	< 10 bar
Betriebsdruck	6 bar	6 bar
Luftverbrauch/Nietung	15 NL	30 NL
Luftverbrauch/Restdornabsaugung	340 NL / min.	340 NL / min.
Anschlussleitung	½" (12,5 mm) max. Länge 5 m	¾" (18,75 mm) max. Länge 5 m
Restdornabfuhrschlauch	Außen-Ø 8 mm/ Innen-Ø 5 mm	Außen-Ø 10 mm/ Innen-Ø 6 mm
Druckübersetzer	pneumatisch-hydraulisch	pneumatisch-hydraulisch
Nietpistole		
Gewicht	ca. 2,5 kg	ca. 7 kg
Setzhub	16 - 20 mm	20 mm
Setzkraft	12.000 N	25.000 N
Standard-Schlauchpaketlänge	3,75 m (max. 5,0 m)	6 m (max. 25 m)
Arbeitszyklus (theoretisch)	1,25 Sek.	2 Sek.

GAV 8000 eco

Vollautomatisches Blindniet-Verarbeitungsgerät und Basis-Variante der GAV 8000 electronic ohne Setzprozess-überwachung

Arbeitsbereich

- Ø 2,4 mm bis zu 6,4 mm Alu und Cu
- Bis zu Ø 6 mm Stahl
- Bis zu Ø 5 mm Edelstahl
- Bis Kopfdurchmesser 11,4 mm
- Nietschaft-Längen über 30 mm
- Setzkraft bis 12.000 N bei 6 bar Luftdruck

Produktivität und Einsparpotenzial

- Rentabel ab einer Jahresmenge von ca. 500.000 Blindnieten (bezogen auf den deutschen Markt)
- Bis zu 50 % Zeit- und Kosteneinsparung gegenüber herkömmlichen Blindnietgeräten
- Großer Aktionsradius der Nietpistole durch bis zu 5,0 m langes Schlauchpaket (Standard-Länge 3,75 m)
- Kein Fachpersonal zur Bedienung erforderlich
- Integration in vollautomatische Fertigungsanlagen problemlos möglich
- Pro Minute können bis zu 40 Blindniete verarbeitet werden

Gerätebeschreibung

- Komfortable Bedienung mittels Display
- Intuitive Menüführung über Navigations- und Funktionstasten
- Displayanzeige aller Funktionen
- Wartungsanzeige und einfache Fehlerdiagnose
- Kundenspezifische Softwareanpassung möglich
- Ideal für Anwendungen, die keine Prozessüberwachung erfordern
- Nietdornentsorgung über Vakuumsystem
- Optionale Andrücküberwachung
- Betrieb autark oder anlagenintegriert möglich
- Schnittstelle für externe speicherprogrammierbare Steuerung (SPS) über GESIPA®-Interface realisierbar



Beratung, Preis und Lieferzeit auf Anfrage

Nachträgliches Upgrade zur GAV 8000 electronic gegen Aufpreis im Werk Walldorf durchführbar



GAV 8000 electronic

Vollautomatisches Blindniet-Verarbeitungsgerät für die industrielle Fertigung mit integrierter Setzprozessüberwachung

Arbeitsbereich

- Ø 2,4 mm bis 6,4 mm Alu und Cu
- Bis Ø 6 mm Stahl
- Bis Ø 5 mm Edelstahl
- Bis Kopfdurchmesser 11,4 mm
- Nieten-Längen über 30 mm
- Setzkraft bis 12.000 N bei 6 bar Luftdruck

Produktivität und Einsparpotenzial

- Rentabel ab einer Jahresmenge von ca. 500.000 Blindnieten (bezogen auf den deutschen Markt)
- Bis zu 50 % Zeit- und Kosteneinsparung gegenüber herkömmlichen Blindnietgeräten
- Großer Aktionsradius der Nietpistole durch bis zu 5,0 m langes Schlauchpaket (Standard-Länge 3,75 m)
- Kein Fachpersonal zur Bedienung erforderlich
- Integration in vollautomatische Fertigungsanlagen problemlos möglich
- Pro Minute können bis zu 40 Blindniete verarbeitet werden

Gerätebeschreibung

- Komfortable Bedienung mittels Display
- Intuitive Menüführung über Navigations- und Funktionstasten
- Displayanzeige aller Funktionen
- Wartungsanzeige und einfache Fehlerdiagnose
- Kundenspezifische Softwareanpassung möglich
- Nietdornentsorgung über Vakuumsystem
- Andrücküberwachung optional erhältlich
- Betrieb autark oder anlagenintegriert möglich
- Schnittstelle für externe speicherprogrammierbare Steuerung (SPS) über GESIPA®-Interface realisierbar



Beratung, Preis und Lieferzeit auf Anfrage



Die Pistolen-Varianten für GAV 8000 eco

Arbeitsplatzspezifische Konfiguration

Für alle GAV-Versionen sind drei verschiedene Setz-pistolen-Varianten zur idealen Gestaltung des Arbeitsplatzes erhältlich.

Für den Handarbeitsplatz sind Pistolen in den Ausführungen Überkopfpistole mit von oben geführtem Schlauchpaket oder Standard-Pistole mit von unten geführtem Schlauchpaket lieferbar. Beide Versionen können mit einem Balancer versehen werden, um ermüdungsfreies Arbeiten zu gewährleisten.

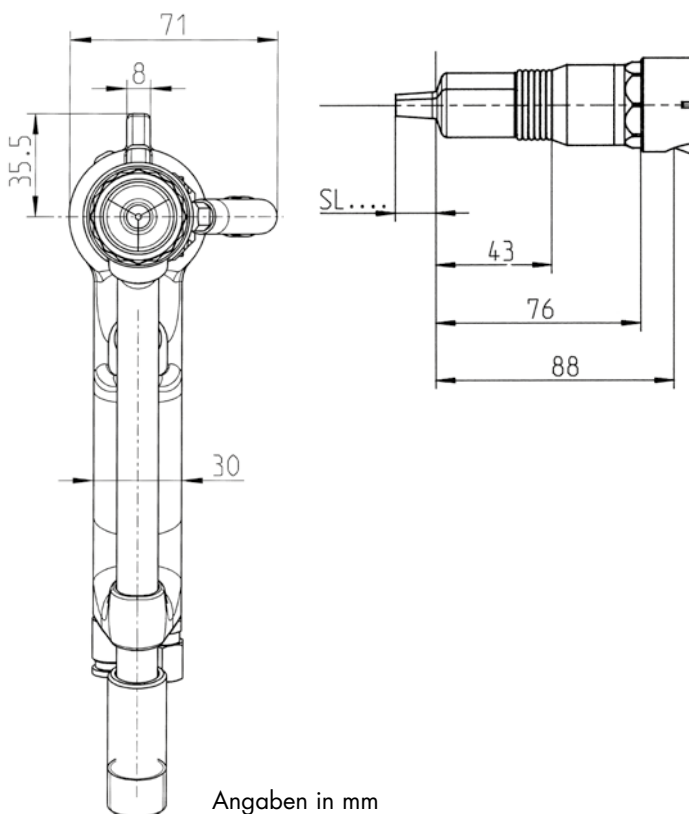
Die Robotic-Pistole wurde speziell für die Verwendung in voll-automatischen Fertigungsanlagen oder robotergeführten Anlagen entwickelt. Sie ist werkseitig bereits mit entsprechenden Anschlussbohrungen für den Einbau versehen.

Im Lieferumfang ist jeweils eine Setzpistole enthalten. Diese kann dem Anwendungsfall entsprechend frei konfiguriert werden.



Standard-Pistole

Gesamtlänge: 447 mm (+ SL-Nase)



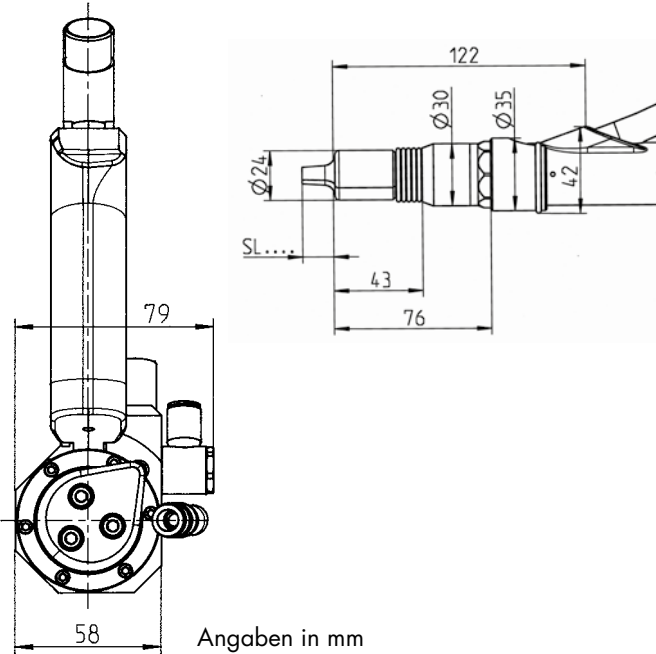
Die Standard-Pistole wird überwiegend für die manuelle, bzw. werkergeführte Bedienung eingesetzt.

Die Vorteile

- Gleichmaßen für senkrechte wie waagerechte Vernietung einsetzbar
- Preisgünstigste Variante
- Kann auf Wunsch zur Verbesserung der Ergonomie, besonders bei Anwendungen mit senkrechtem Nietvorgang mit einem Zusatzhandgriff ausgestattet werden

und GAV 8000 electronic

Überkopf-Pistole Gesamtlänge: 447 mm (+ SL-Nase)



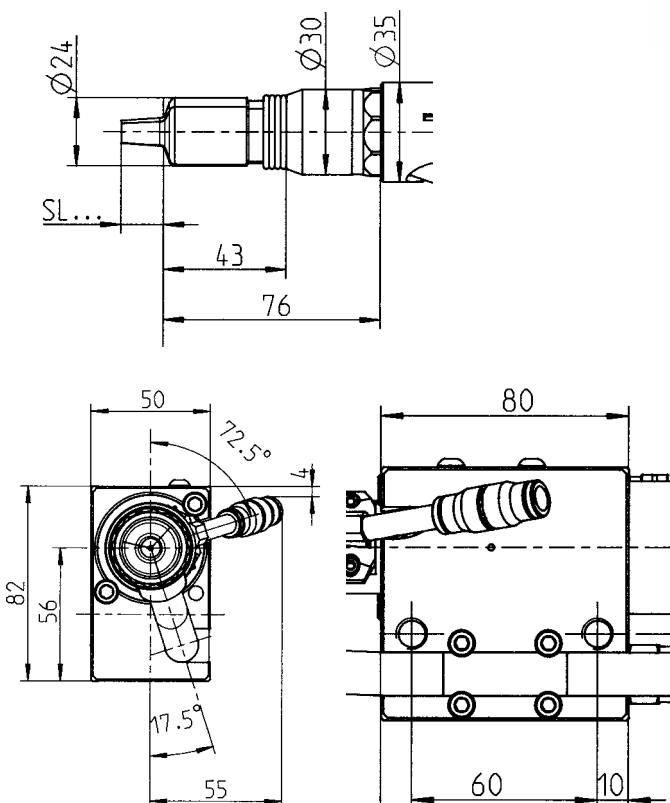
Die Überkopf-Pistole kommt überall dort zum Einsatz, wo das Schlauchpaket im „Beinbereich“ des Werkers stört oder es zu Berührungen mit empfindlichen Oberflächen kommen kann.

Der Vorteil

- Lieferbar mit Andrücküberwachung

Robotic-Pistole

Gesamtlänge: 441 mm (+ SL-Nase)



Die Robotic-Pistole ist überwiegend für den Einsatz in vollautomatischen Anwendungen/Anlagen (Linear-Einheiten/Roboter) konzipiert.

Die Vorteile

- Ideal zur Integration in einer Produktionsanlage
- Kann auf Wunsch bei senkrechter Vernietung mit einem Zusatzhandgriff (mit Auslöseknopf) ausgerüstet und somit auch manuell genutzt werden

Angaben in mm

Zubehör für GAV 8000 beide Varianten

Individuelle Geräteausstattung für jeden Anwendungsfall

Interface zur Anbindung an externe Steuerung

Das neue GESIPA®-Interface, eine Eigenentwicklung von GESIPA®, basierend auf einem Embedded PC-System, bietet 16 digitale Ein- und Ausgänge zum Steuern, eine Anschlussmöglichkeit an Ethernet über eine RJ45-Buchse sowie Status LEDs. Eine Anschlussmöglichkeit für einen Protokollkonverter für alle gängigen Bus-Systeme und Anschlussmöglichkeiten für externe Speichermedien sowie ein USB-Anschluss zur schnellen Datenübertragung runden die Features des neuen Interface ab. Das GESIPA®-Interface verfügt außerdem über eine Prozessdaten-



bank zum Speichern der aktuellsten 250.000 Prozessdaten (Datum, Uhrzeit, Nietstelle, Prozesskurve, Bewertung, usw.). Das Interface ist selbstverständlich abwärtskompatibel zu den Vorgängermodellen.

Interface

Art.-Nr. 145 6927

Elektrische Fußauslösung

Die elektrische Fußauslösung bietet eine gute Lösung, speziell für Anwendungsfälle in denen beide Hände zur Fixierung der zu vernietenden Teile benötigt werden.



Schlauchpaket-Sonderlänge

Ein größerer Arbeitsradius, z.B. für den Einsatz an vollautomatischen Produktionslinien, ist durch den Einsatz von Schlauchpaket-Sonderlängen möglich. Diese sind in verschiedenen Abmessungen zwischen 3,75 m und 5,0 m, angepasst an den speziellen Anwendungsfall, erhältlich.

GAV-Wagen

Der speziell für die GAV konstruierte Wagen macht diese beweglich und ermöglicht so einen schnellen und einfachen Arbeitsplatzwechsel sowie flexiblen Arbeitseinsatz.

Wartungsvertrag und Training

Fragen Sie nach unseren Wartungsverträgen und Instandhaltungsverträgen. Wir bieten Ihnen auch bei oder nach dem Kauf einer GESIPA® Blindniet-Verarbeitungsanlage Trainings für Ihr Bedien-, Wartungs- und Instandhaltungspersonals an.

Gegenüberstellung GAV 8000 eco und GAV 8000 electronic

Eigenschaften	GAV 8000 eco	GAV 8000 electronic
Bandbreite der möglichen Abmessungen 2,4 mm - 6,4 mm (Alu)	x	x
Bis zu 40 Setzvorgänge pro Min.	x	x
Autarker Anlagenbetrieb möglich	x	x
SPS-Steuerung möglich	x	x
Intelligente Steuerung – hohe Prozesssicherheit	x	x
Einstellung aller Betriebsparameter via Display	x	x
Kundenspezifische Softwareanpassung	x	x
Wartungsanzeige	x	x
Prozessüberwachung		x
Prozessparameter-Speicherung für bis zu 9.999 verschiedene Bauteile		x
Online-Übertragung der Prozessdaten		x
Speicherung der letzten 1 Mio. Nietprozesse im Gerät		x

Das praktische Baukastenprinzip

Das praktische Baukastenprinzip garantiert Effizienz und Qualität

Individuelle Konzeption für Wirtschaftlichkeit und Flexibilität

GESIPA®s vollautomatische Blindniet-Verarbeitungsgeräte werden so gebaut, dass sie sich an den besonderen Produktionsbelangen der einzelnen Kunden orientieren. Alle Faktoren wie Arbeitsplatzgestaltung, Fertigungsart, Anwendungsfall, Sicherstellung von einwandfreien Arbeitsprozessen, Anpassung in die Ablauforganisation als auch Prozessdokumentation für sicherheitsrelevante Bauteile werden projektbezogen definiert.

Die GAV ist somit mit unterschiedlichen Pistolenvarianten, Schlauchpaketlängen, Sonderzubehör für verschiedene Nietabmessungen und Produktionsanforderungen lieferbar. Hieraus ergibt sich eine große Varianten-Vielfalt und durch an die Anforderungen angepasste Lösungen eine hohe Wirtschaftlichkeit.

Die GAV ist anlagenintegriert oder autark nutzbar. Ändert sich der Anwendungsfall, ist die GAV an die neuen Gegebenheiten schnell und einfach anpassbar.

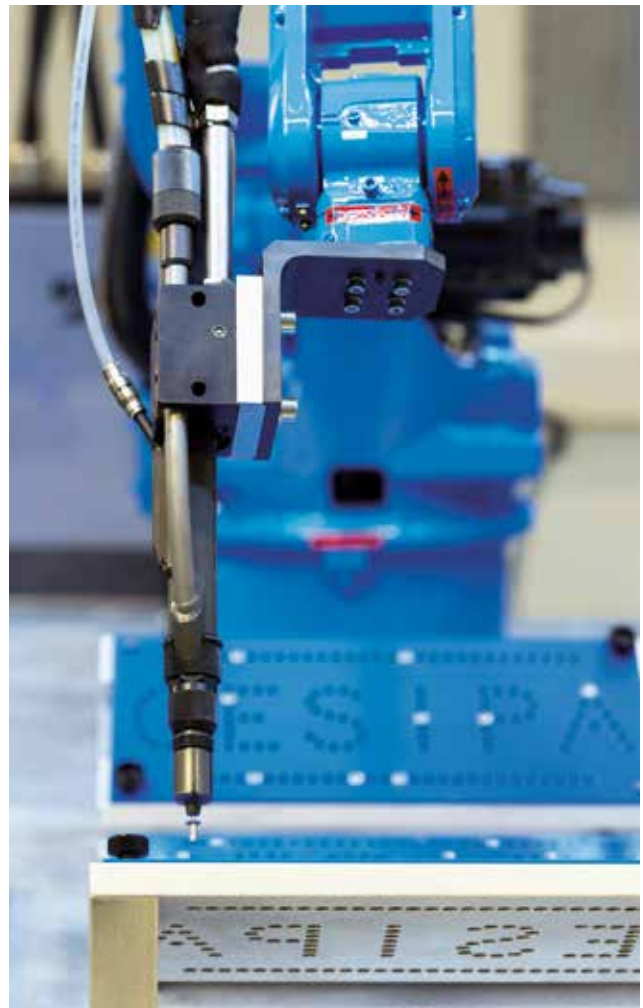
GAV – Einsatz an linearen Antrieben oder in Roboter-Applikationen

Industrieller Einsatz in robotergeführten Anwendungen

Alle Versionen der GAV sind in Roboter-Anlagen integrierbar. Industrie-Roboter werden in fast allen Bereichen der produzierenden Industrie eingesetzt. Sie können auf verschiedenste Bewegungsabläufe programmiert und damit höchst effizient in Kombination mit der GESIPA®-Niettechnik eingesetzt werden.

Mit den geregelten, schnellen und sicheren Produktionsabläufen erreicht man durch den Einsatz einer vollautomatischen GAV, kombiniert mit einem linearen Antrieb oder Mehrachs-Roboter, folgende Vorteile:

- **Höchste Präzision**
- **Hohe Wirtschaftlichkeit**
- **Kurze Taktzeiten**
- **Hohe Flexibilität**



Blindniet-Funktionsdokumentation und Setzprozess-Überwachung

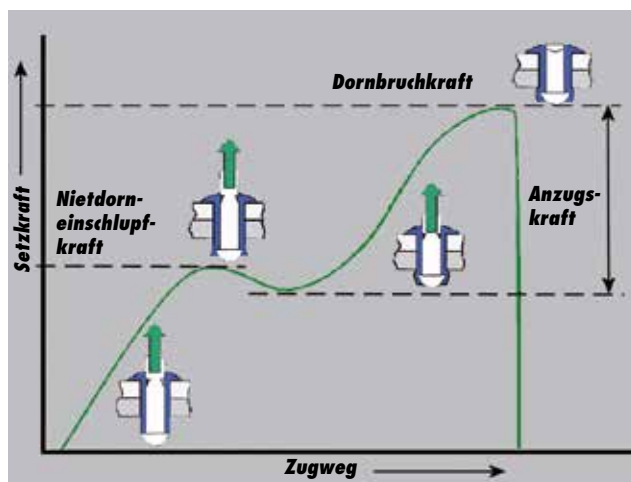
Das ganzheitliche GESIPA®-Qualitätsmanagement-System garantiert Präzision und Genauigkeit vom ersten Produktionsschritt bis zum verarbeiteten Blindniet

Die Kombination der Verwendung von funktionsdokumentierten Blindnieten und der Nutzung der Setzprozess-Überwachung der GAV 8000 electronic garantiert prozesssichere Verbindungen.

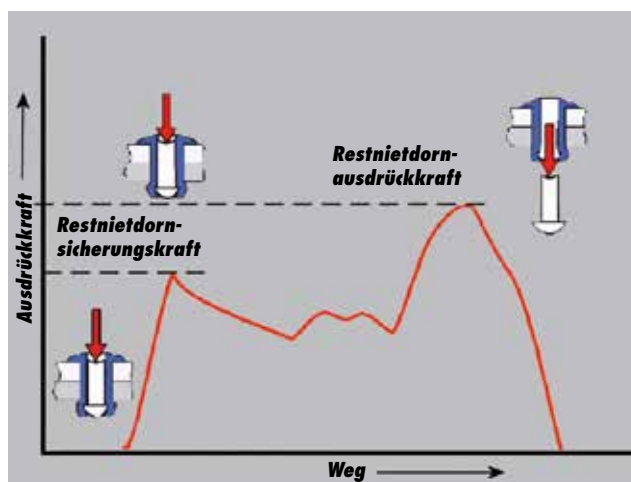
Das komplette Qualitätsmanagement-System besteht aus den drei Bereichen:

- Maßprüfung
- Funktionsprüfung
- Setzprozessüberwachung

Maß- und Funktionsprüfung (1 und 2) werden im GESIPA®-Werk durchgeführt, die Setzprozess-Überwachung erfolgt während des Nietvorgangs live in der Produktion.



(1)



(2)

Funktionsdokumentation / Setzkurve (1)

Für jedes Fertigungslos anwendungsspezifischer Blindniete wird in kalibrierten Prüfvorrichtungen neben weiteren Parametern die Setzkurve gemessen. Die Messergebnisse aus Schaftverformung, Einschlupfverhalten, Dornbruchlast und Anzugskraft werden mit den Sollwerten verglichen, um sicherzustellen, dass sich der Blindniet in der Applikation wunschgemäß umformt und eine sichere Verbindung schafft.

Funktionsdokumentation / Dornauspresskraft (2)

Mit Hilfe einer Ausdrücknadel wird der im gesetzten Niet gehaltene Restnietdorn herausgepresst. Am Verlauf der gemessenen Kraft lässt sich erkennen, ob der Restnietdorn unverlierbar verriegelt ist und keine Klappergeräusche verursacht. Nur wenn diese beiden Werte im Toleranzbereich liegen, wird die Charge zur Auslieferung freigegeben.

Überwacher Prozess – Sichere Verbindung

Sicherheitsrelevante Anwendungen bei der industriellen Verarbeitung von Blindnieten machen eine hundertprozentige nachvollziehbare Kontrolle der Nietvorgänge erforderlich. Das vollautomatische Nietgerät GAV 8000 electronic ermöglicht hierfür vom Basissystem bis hin zur Anlage mit Barcode-Scanner und Prozessrechner anwendungsgerechte, ökonomische Lösungen.

Das Konzept der integrierten Setzprozess-Überwachung



Display einer GAV 8000 electronic mit angezeigter Setzkurve als Teil der Setzprozessüberwachung

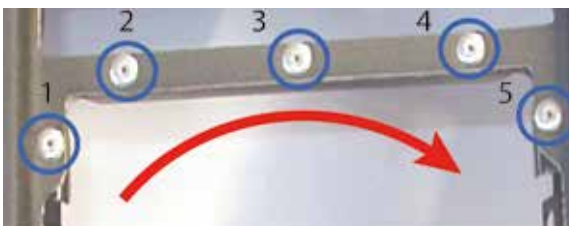
Das Prozess-Überwachungssystem ist ein integraler Bestandteil der GAV 8000 electronic.

Es bietet folgende Vorteile:

- Optimale Prozessabsicherung durch ganzheitliches Qualitätskonzept
- Blindnietstetische Prozessüberwachung
- Autarker Anlagenbetrieb möglich
- Keine Speicherprogrammierbare Steuerung (SPS) zum Gerätebetrieb erforderlich
- Systemkalibrierung bei Gerätetausch entfällt
- Geringer Installationsaufwand
- Schnittstellen zur Steuerungsintegration

3

Die Programmierung der Setzprozessüberwachung



Darstellung der Setzreihenfolge

Schritt 1:

Einrichten von blindnietstellenspezifischen Profilen

Erfassen und Archivieren der qualitätsrelevanten Prozessparameter zur Erstellung einer Blindnietverbindung mit Referenzprozesskurven nach Festlegung des Auswertefensters.

Schritt 2:

Generierung von bauteilspezifischen Profillisten

Zusammenfassung der Profile in der Setzreihenfolge als Steuerdatei für die Prozessabfolge und Prozessbewertung.

Schritt 3:

Betrieb des Gerätes

Online-Auswertung und Speicherung der Setzprozessdaten mit möglichen Prozessunterbrechung bei erkannten Abweichungen.

GAV HF

Vollautomatisches Blindnietgerät für hochfeste Blindniete

Arbeitsbereich

- Blindniet-Abmessungen von 4,8 mm bis \varnothing 8,0 mm aller Werkstoffe
- Nietschaft-Längen bis 35 mm
- Setzkopfdurchmesser bis 19 mm
- Nietdorn bis \varnothing 5,5 mm
- Setzkraft bis 25.000 N bei 6 bar Luftdruck



Mit der GAV HF setzbarer Blindniet im Größenvergleich mit einem GESIPA®-PolyGrip®-Niet und einer 1-Euro-Münze



Vorteile

- Fördertopf-Füllstandsanzeige
- Vibrationsgedämpfte Druckübersetzerabhängung
- Mehrfach-Überwachung der Blindnietpistole durch Sensoren
- Industriesteuerung mit 8"-Farbdisplay
- Beim Einsatz in vollautomatischen Fertigungsanlagen sind Förderweiten bis zu 25 m möglich
- Komfortable Bedienung mittels Display
- Intuitive Menüführung über Navigations- und Funktionstasten
- Displayanzeige aller Funktionen
- Wartungsanzeige und einfache Fehlerdiagnose
- Kundenspezifische Softwareanpassung möglich
- Ideal für Anwendungen, die keine Prozessüberwachung erfordern
- Nietdornentsorgung über Vakuumsystem
- Andrücküberwachung optional erhältlich
- Betrieb autark oder anlagenintegriert möglich
- Schnittstelle für externe speicherprogrammierbare Steuerung (SPS) über GESIPA®-Interface realisierbar

Beratung, Preis und Lieferzeit auf Anfrage

Zubehör für GAV HF

Das Zubehör zur GAV HF ermöglicht die passende Geräteausstattung für jeden Anwendungsfall

Elektrische Fußauslösung

Die elektrische Fußauslösung bietet eine praktische Lösung, speziell für Anwendungsfälle, in denen beide Hände zur Fixierung der zu vernietenden Teile benötigt werden.

Andrücküberwachung mit Zweihandbedienung

Diese spezielle Form der Andrücküberwachung gewährleistet manipulationssicheres, prozesssicheres Fügen der Bauteile. Bei sicherheitsrelevanten Anwendungen ist es oftmals erforderlich Manipulationen beim Nietvorgang zu 100 Prozent auszuschließen.

GSM-Funkmodul

Das GSM-Funkmodul (GSM = Global System for Mobile Communications) gibt bei Abweichungen vom Soll-Zustand, z.B. bei fast leerer Fördereinheit, eine entsprechende Meldung per Anruf oder SMS auf ein Mobiltelefon oder an eine Prozessleitzentrale. Dies ermöglicht kurze Reaktionszeiten.

Elektronisches Schlüsselsystem und Sicherheitsschalter

Ein elektronisches Schlüsselsystem und ein Sicherheitsschalter gewährleisten eine sichere Zugangskontrolle für mindestens zwei Benutzergruppen und verriegeln die Abdeckhaube gegen unbefugten Zugriff auf die Komponenten der Bereitstellungseinheit.

Interface zur Anbindung an externe Steuerung

Das neue GESIPA®-Interface, eine Eigenentwicklung von GESIPA®, basierend auf einem Embedded PC-System, bietet 24 digitale Ein- und Ausgänge zum Steuern, eine Anschlussmöglichkeit an Ethernet über eine RJ45-Buchse sowie Status LEDs. Eine Anschlussmöglichkeit für einen Protokollkonverter für alle gängigen Bus-Systeme und Anschlussmöglichkeiten für externe Speichermedien sowie ein USB-Anschluss zur schnellen Datenübertragung runden die Features des neuen Interface ab. Das GESIPA®-Interface verfügt außerdem über eine Prozessdatenbank zum Speichern der aktuellsten bis zu 250.000 Prozessdaten (Datum, Uhrzeit, Nietstelle, Prozesskurve, Bewertung, usw.). Das Interface ist selbstverständlich abwärtskompatibel zu den Vorgängermodellen.



Elektrische Fußauslösung

Schlauchpaket-Sonderlängen

Ein größerer Arbeitsradius, z.B. für den Einsatz an voll-automatischen Produktionslinien, ist durch die Verwendung von Schlauchpaket-Sonderlängen möglich. Diese sind in verschiedenen Abmessungen, angepasst an den speziellen Anwendungsfall, bis etwa 25 m erhältlich.

Betriebszustands-Anzeige

Die am Gerät angebrachte Signal-Ampel mit den Farben rot, grün und weiß gibt den Betriebszustand der GAV-HF an. Ein leerer Nietbehälter, eine eventuelle Abweichung vom Soll-Betriebszustand etc. werden sofort angezeigt.

GESIPA®-Interface



Art.-Nr. 144 5980

Signal-Ampel zur Anzeige des Betriebszustands



GESIPA®-Montagetisch

Der neue GESIPA®-Montagetisch ist optimal für alle GESIPA®-Geräte geeignet und garantiert präzises Handling sowie einen perfekt auf die Kunden- und Werkerbedürfnisse zugeschnittenen Arbeitsplatz.

Der GESIPA®-Montagetisch wird individuell auf die Kundenbedürfnisse angepasst und ergonomisch gestaltet (z.B. höhenverstellbar). Ob Tisch, Werkstückaufnahme, Druckluftversorgung, Elektrik oder Verarbeitungsgerät – alles aus einer Hand, auf Wunsch auch mit Prozessüberwachung.

Die optimierte Werkstückaufnahme ermöglicht eine einfache und zeitsparende Umrüstung auf verschiedene Produkte und Verarbeitungsgeräte.

Der GESIPA®-Montagetisch wird aus hochwertigen Materialien und Komponenten gefertigt. Selbstverständlich besteht die Möglichkeit, bereits in Ihrem Haus eingesetzte Systemkomponenten zu übernehmen.

Vorteile

- Ergonomisches Arbeiten
- Individuell anpassbar
- Integration auch vorhandener Arbeitsgeräte möglich
- Einfaches und zeitsparendes Umrüsten auf andere Produkte aus Ihrem Portfolio
- Setzprozessüberwachung möglich

Weitere Informationen zum individuell angepassten Montagetisch auf Anfrage. Ansprechpartner:
Uwe Herth, Head of BU Equipment Manufacturer,
uwe.herth@gesipa.com



Beispielhafte Abbildung:
Individuell auf den Kunden anpassbar.



Der individuelle Arbeitsplatz

Besonderheiten



Betriebszustands-Anzeige

Die am Tisch angebrachte Signal-Ampel signalisiert mit den verschiedenen Farben den Prozessstatus.



Zähleinrichtung

Die Zähleinrichtung dient zur Registrierung bzw. Zählung der abgerissenen Restnietdorne.



GESIPA®-Verarbeitungsgerät

Das Verarbeitungsgerät ist vollständig in den Montagetisch integrierbar.



Individueller Werkstückträger

Der optimierte Werkstückträger ermöglicht eine einfache und zeitsparende Umrüstung auf verschiedene Produkte und Verarbeitungsgeräte.



Fußauslösung

Die Fußauslösung bietet die Möglichkeit beide Hände zum Fügen der Einzelteile und zur Fixierung der zu vernietenden Komponente zu verwenden.

Magazinnietechnik

- » vertrauen
- » bewegen
- » wissen
- » verstehen
- » kreieren



GESIPA® Magazinnietechnologie

Bis zu 60 Niete pro Minute! – Von führenden Kunden bestätigt! GESIPA® Magazinniete sind eine wirtschaftliche Alternative zur Automation

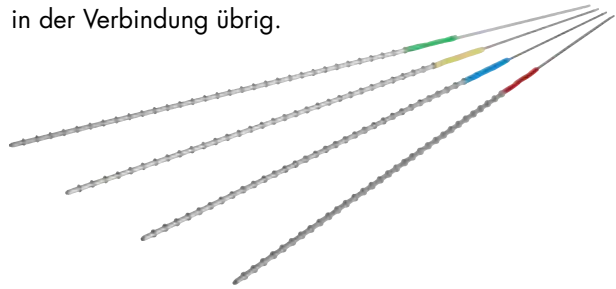


Verbinder und Setzgeräte aus einer Hand

Bei der Magazinnietechnik, auch bekannt als Speed Rivet Technology, handelt es sich um eine **Montagetechnik**, die nur **einseitige Zugänglichkeit** erfordert und aufgrund der **vormagazinierten Niete** und der automatischen Zuführung **schnelle Taktzeiten** ermöglicht. Nach dem Setzvorgang stellt das Verarbeitungsgerät automatisch den nächsten Magazinniet zur Verfügung. Diese Technik findet häufig Anwendung in den Bereichen Industrie, Elektronik, Beleuchtung, Leichtbaukonstruktion oder Luftfahrt. Auf Grund der sehr einfachen **Ein-Hand-Bedienung** sind eine schnelle Lochfindung und das anschließende Tätigen von Fügeprozessen optimal gewährleistet.

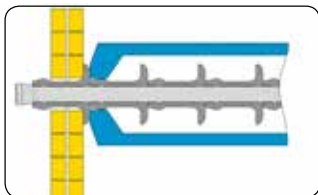
Die **GESIPA® Magazinnietechnik** zeichnet sich besonders dadurch aus, dass die **Magazinniete direkt einsatzbereit** sind. Durch den verwendeten **Einwegdorn** mit verliersicher bestückten Magazinnieten ist das Nietmagazin sofort verwendbar und ein schnelles Laden bzw. ein schneller Nietmagazin-Wechsel werden garantiert (die Verbinder müssen nicht aufwendig einzeln per Hand in das Verarbeitungsgerät eingeführt werden).

Der jeweilige Einsatzbereich der Nietmagazine wird durch eine auffällige Farbmarkierung gekennzeichnet. Bei der GESIPA® Speed Rivet Technology bleibt nach der Vernietung kein Restdorn in der Verbindung übrig.

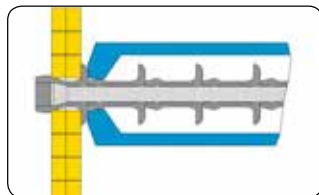


Die **Magazinniet-Setzgeräte** von GESIPA® vereinen in sich jahrzehntelanges Fachwissen und die unschlagbaren Vorteile der bekannten und bewährten TAURUS®-Serie. Arbeitssicherheit, Schnelligkeit und Zuverlässigkeit stand für unsere Ingenieure bei der Entwicklungsarbeit der Speed Rivet Geräte im Vordergrund. Die neuen sehr leichten und ergonomisch geformten Geräte setzen neue Maßstäbe auf dem Markt.

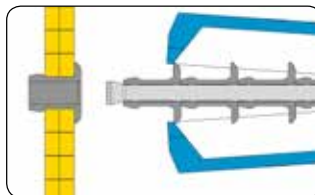
Der Setzprozess



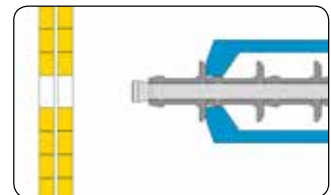
1 Der Magazinniet wird in die Fügestelle eingeführt.



2 Der Nietdorn wird durch den Niet durchgezogen und verbindet dadurch das Fügegut.



3 Ein neuer Magazinniet wird automatisch bereitgestellt.



4 Der Setzprozess kann nun wiederholt werden.

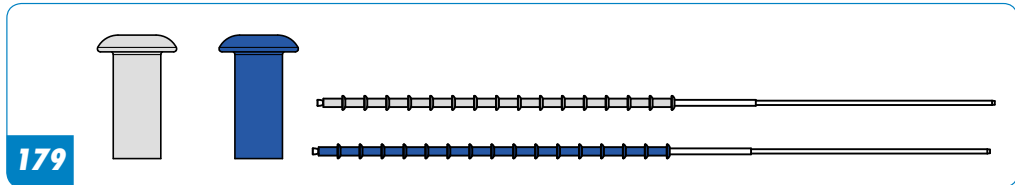
Vorteile der GESIPA® Magazinniete:

- Fertiges Nietmagazin, das sofort verwendet werden kann
- Extrem schnelle Verarbeitung und Taktzeiten
- Schneller Wechsel der Nietmagazine
- Ein-Hand-Bedienung
- Vibrationsicher
- Prozessstabil in der Anwendung
- Reduziertes Teilehandling
- Vielseitige Einsatzmöglichkeiten
- Einfache Bedienung & Handhabung
- Gut geeignet für Mittel- und Großserienfertigung
- Kein Restdorn, dementsprechend:
 - Kein Rost
 - Kein Nietdornverlust
 - Keine Geräusentwicklung
 - Kein Kurzschluss durch lose Teile
- Kein Herunterfallen der Verbinder während der Verarbeitung
- Preiswerte Alternative zur Vollautomation
- Made in Germany

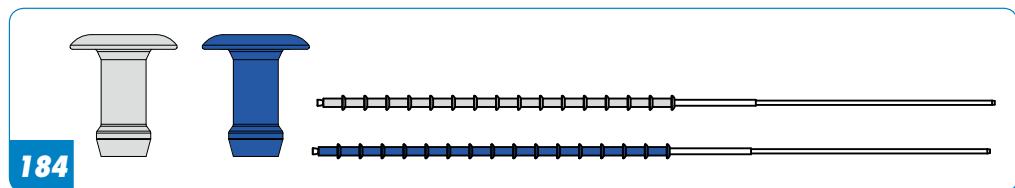
Überblick GESIPA® Magazinnietechnik

Magazinniete

179



G-Speed® Alu und Stahl



Speed Bulb® Alu und Stahl

Magazinniet-Setzgeräte

187



TAURUS® 1 Speed Rivet



TAURUS® 2 Speed Rivet



TAURUS® 1 und 2
Speed Rivet Axial eco

Wer nietet was?

		Ø mm							
		2,4	3,0	3,2	4,0	4,8	5,0	6,0	6,4
TAURUS® 1 Speed Rivet / Axial	P	●	●	●	AS				
TAURUS® 2 Speed Rivet / Axial	P	●	●	●	●	●	●	●	●

P: Pneumatisch-hydraulisch-betriebenes Gerät

A: Alu/Kupfer
S: Stahl
E: Edelstahl/Monel

Blaues Feld: Alle Materialien (ASE) können vernietet werden. Bei Einschränkungen stehen die Buchstaben der nietbaren Materialien direkt im Feld.

G-Speed®

Der Mehrbereichs-Magazinniet G-Speed® von GESIPA® mit vielfältigen Einsatzmöglichkeiten



4

Vorteile

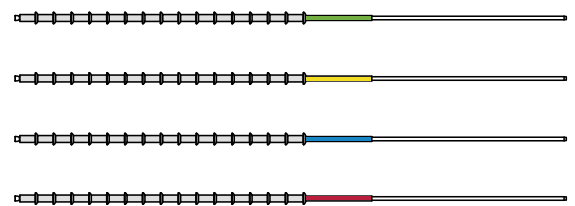
- **Großer Klemmbereich**
- Reduzierte Variantenvielfalt
- Optimale Bohrlochausfüllung und ausgeprägte Lochleibung
- Bestens geeignet zur Übertragung von Scherkräften mit moderater Klemmkraft
- Ideal für Anwendungen bei:
 - LED-Lichtleisten
 - Elektronik/Platinenbestückungen
 - Leichte Blechkonstruktionen
 - PC-Gehäuse
 - Typenschilder
 - Sacklochbohrungen

Es werden zwei Nietdornlängen des Nietmagazins angeboten:

L4 ≈ 485 mm für Standard Mundstück

L5 ≈ 510 mm für langes oder gebogenes Mundstück

Um eine optimale Nietverbindung für unterschiedliche Bohrungsdurchmesser herstellen zu können, werden mehrere Nietdorn-Größengruppen angeboten. Durch eine auffällige Farbmarkierung wird der jeweilige Einsatzbereich des Nietmagazins gekennzeichnet, womit die eindeutige Zuordnung der Nietdorn-Größengruppen garantiert ist.



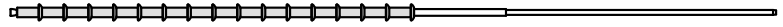
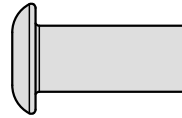
G-Speed®
Der Mehrbereichmagazinniet mit vielfältigen Einsatzmöglichkeiten

Klemmbereich	+++
Scherkraft	++
Zugkraft	+
Anzugskraft	++

Einordnung der Nietdorn-Größengruppen:	Hohlrietdurchmesser (mm)				
	3,0	3,2	4,0	4,8	
		Bohrlochdurchmesser (mm)			
Standard	3,05 - 3,15	3,25 - 3,35	4,05 - 4,15	4,85 - 4,95	
1. Übergroße	3,15 - 3,25	3,35 - 3,45	4,15 - 4,25	4,95 - 5,05	
2. Übergroße (auf Anfrage)	3,25 - 3,35	3,45 - 3,55	4,25 - 4,35	5,05 - 5,15	
3. Übergroße (auf Anfrage)	3,35 - 3,45	3,55 - 3,65	4,35 - 4,45	5,15 - 5,25	

Alu

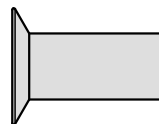
Flachrundkopf



	Nietschaft D ₁ x L ₅ mm	Nietbare MS mm	Anzahl Niete auf Nietdorn ± 1	Stück pro VE	Nietdornlänge für Mundstück	Artikel- nummer	Artikel- nummer
3,2	3,2 x 4,0	1,0 - 3,0	59	20.000	L4 (485 mm)	146 3628	146 3636
					L5 (510 mm)	146 3975	146 3981
	3,2 x 5,5	1,0 - 4,5	46	15.000	L4 (485 mm)	146 3629	146 3637
					L5 (510 mm)	146 3979	146 3982
	3,2 x 7,0	1,0 - 6,0	38	12.500	L4 (485 mm)	146 3630	146 3638
					L5 (510 mm)	146 4006	146 4011
3,2 x 8,5	1,0 - 7,5	32	10.000	L4 (485 mm)	146 3631	146 3639	
				L5 (510 mm)	146 4007	146 4012	
4,0	4,0 x 4,0	1,0 - 3,0	59	20.000	L4 (485 mm)	151 9021	151 9125
					L5 (510 mm)	151 9198	151 9302
	4,0 x 5,5	1,0 - 4,5	46	15.000	L4 (485 mm)	151 9023	151 9126
					L5 (510 mm)	151 9199	151 9303
	4,0 x 7,0	1,0 - 6,0	38	12.500	L4 (485 mm)	151 9025	151 9127
					L5 (510 mm)	151 9200	151 9305
	4,0 x 8,5	1,0 - 7,5	32	10.000	L4 (485 mm)	151 9026	151 9128
					L5 (510 mm)	151 9201	151 9306
4,8	4,8 x 4,0	1,0 - 3,0	56	15.000	L4 (485 mm)	151 9041	151 9133
					L5 (510 mm)	151 9206	151 9360
	4,8 x 5,5	1,0 - 4,5	44	12.500	L4 (485 mm)	151 9042	151 9134
					L5 (510 mm)	151 9207	151 9361
	4,8 x 7,0	1,0 - 6,0	36	10.000	L4 (485 mm)	151 9043	151 9135
					L5 (510 mm)	151 9219	151 9362
	4,8 x 8,5	1,0 - 7,5	31	10.000	L4 (485 mm)	151 9044	151 9136
					L5 (510 mm)	151 9218	151 9363

Alu

Senkkopf

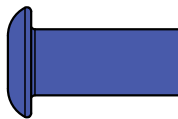


	Nietschaft D ₁ x L ₅ mm	Nietbare MS mm	Anzahl Niete auf Nietdorn ± 1	Stück pro VE	Nietdornlänge für Mundstück	Artikel- nummer	Artikel- nummer
3,2	3,2 x 4,0	1,0 - 3,0	75	25.000	L4 (485 mm)	146 3660	146 3668
					L5 (510 mm)	146 4047	146 4054
	3,2 x 5,5	1,0 - 4,5	55	20.000	L4 (485 mm)	146 3661	146 3669
					L5 (510 mm)	146 4048	146 4055
	3,2 x 7,0	1,0 - 6,0	43	15.000	L4 (485 mm)	146 3662	146 3670
					L5 (510 mm)	146 4049	146 4056
3,2 x 8,5	1,0 - 7,5	36	12.500	L4 (485 mm)	146 3663	146 3671	
				L5 (510 mm)	146 4050	146 4057	

* Weitere Übergrößen auf Anfrage. Für Details siehe Tabelle Seite 179.

						*	*
	Nietschaft D _i x L mm	Nietbare MS mm	Anzahl Niete auf Nietdorn ± 1	Stück pro VE	Nietdornlänge für Mundstück	Artikel- nummer	Artikel- nummer
4,0	4,0 x 4,0	1,0 - 3,0	75	25.000	L4 (485 mm)	151 9027	151 9129
					L5 (510 mm)	151 9202	151 9308
	4,0 x 5,5	1,0 - 4,5	55	17.500	L4 (485 mm)	151 9028	151 9130
					L5 (510 mm)	151 9203	151 9356
	4,0 x 7,0	1,0 - 6,0	43	15.000	L4 (485 mm)	151 9029	151 9131
					L5 (510 mm)	151 9204	151 9357
	4,0 x 8,5	1,0 - 7,5	36	12.500	L4 (485 mm)	151 9030	151 9132
					L5 (510 mm)	151 9205	151 9359
4,8	4,8 x 4,0	1,0 - 3,0	75	22.500	L4 (485 mm)	151 9046	151 9137
					L5 (510 mm)	151 9217	151 9364
	4,8 x 5,5	1,0 - 4,5	55	17.500	L4 (485 mm)	151 9047	151 9138
					L5 (510 mm)	151 9216	151 9365
	4,8 x 7,0	1,0 - 6,0	43	12.500	L4 (485 mm)	151 9048	151 9139
					L5 (510 mm)	151 9214	151 9366
	4,8 x 8,5	1,0 - 7,5	36	10.000	L4 (485 mm)	151 9050	151 9140
					L5 (510 mm)	151 9213	151 9367

Stahl Flachrundkopf

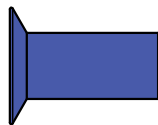


						*	*
	Nietschaft D _i x L mm	Nietbare MS mm	Anzahl Niete auf Nietdorn ± 1	Stück pro VE	Nietdornlänge für Mundstück	Artikel- nummer	Artikel- nummer
3,2	3,2 x 4,0	1,0 - 3,0	59	20.000	L4 (485 mm)	146 4076	146 4084
					L5 (510 mm)	146 4168	146 4176
	3,2 x 5,5	1,0 - 4,5	46	15.000	L4 (485 mm)	146 4077	146 4085
					L5 (510 mm)	146 4169	146 4177
	3,2 x 7,0	1,0 - 6,0	38	12.500	L4 (485 mm)	146 4078	146 4086
					L5 (510 mm)	146 4170	146 4178
	3,2 x 8,5	1,0 - 7,5	32	10.000	L4 (485 mm)	146 4079	146 4087
					L5 (510 mm)	146 4171	146 4179
4,0	4,0 x 4,0	1,0 - 3,0	59	20.000	L4 (485 mm)	151 9059	151 9152
					L5 (510 mm)	151 9260	151 9369
	4,0 x 5,5	1,0 - 4,5	46	15.000	L4 (485 mm)	151 9060	151 9154
					L5 (510 mm)	151 9281	151 9389
	4,0 x 7,0	1,0 - 6,0	38	12.500	L4 (485 mm)	146 4507	146 4505
					L5 (510 mm)	146 4495	146 4493
	4,0 x 8,5	1,0 - 7,5	32	10.000	L4 (485 mm)	146 4506	146 4504
					L5 (510 mm)	146 4494	146 4492

* Weitere Übergrößen auf Anfrage. Für Details siehe Tabelle Seite 179.

						*	*
	Nietschaft D ₁ x L mm	Nietbare MS mm	Anzahl Niete auf Nietdorn ± 1	Stück pro VE	Nietdornlänge für Mundstück	Artikel- nummer	Artikel- nummer
4,8	4,8 x 4,0	1,0 - 3,0	56	15.000	L4 (485 mm)	151 9073	151 9157
					L5 (510 mm)	151 9284	151 9441
	4,8 x 5,5	1,0 - 4,5	44	12.500	L4 (485 mm)	151 9078	151 9159
					L5 (510 mm)	151 9285	151 9442
	4,8 x 7,0	1,0 - 6,0	36	10.000	L4 (485 mm)	151 9082	151 9160
					L5 (510 mm)	151 9286	151 9443
	4,8 x 8,5	1,0 - 7,5	31	10.000	L4 (485 mm)	151 9109	151 9161
					L5 (510 mm)	151 9287	151 9444

Stahl Senkkopf



						*	*
	Nietschaft D ₁ x L mm	Nietbare MS mm	Anzahl Niete auf Nietdorn ± 1	Stück pro VE	Nietdornlänge für Mundstück	Artikel- nummer	Artikel- nummer
3,2	3,2 x 4,0	1,0 - 3,0	75	25.000	L4 (485 mm)	146 4136	146 4144
					L5 (510 mm)	146 4200	146 4208
	3,2 x 5,5	1,0 - 4,5	55	20.000	L4 (485 mm)	146 4137	146 4145
					L5 (510 mm)	146 4201	146 4209
	3,2 x 7,0	1,0 - 6,0	43	15.000	L4 (485 mm)	146 4138	146 4146
					L5 (510 mm)	146 4202	146 4210
	3,2 x 8,5	1,0 - 7,5	36	12.500	L4 (485 mm)	146 4139	146 4147
					L5 (510 mm)	146 4203	146 4211
4,0	4,0 x 4,0	1,0 - 3,0	75	25.000	L4 (485 mm)	151 9071	151 9155
					L5 (510 mm)	151 9282	151 9390
	4,0 x 5,5	1,0 - 4,5	55	17.500	L4 (485 mm)	151 9072	151 9156
					L5 (510 mm)	151 9283	151 9391
	4,0 x 7,0	1,0 - 6,0	43	15.000	L4 (485 mm)	146 4499	146 4498
					L5 (510 mm)	146 4487	146 4486
	4,0 x 8,5	1,0 - 7,5	36	12.500	L4 (485 mm)	146 4912	146 4911
					L5 (510 mm)	146 4910	146 4909
4,8	4,8 x 4,0	1,0 - 3,0	75	22.500	L4 (485 mm)	151 9121	151 9190
					L5 (510 mm)	151 9288	151 9445
	4,8 x 5,5	1,0 - 4,5	55	17.500	L4 (485 mm)	151 9122	151 9191
					L5 (510 mm)	151 9289	151 9446
	4,8 x 7,0	1,0 - 6,0	43	12.500	L4 (485 mm)	151 9123	151 9194
					L5 (510 mm)	151 9290	151 9447
	4,8 x 8,5	1,0 - 7,5	36	10.000	L4 (485 mm)	151 9124	151 9196
					L5 (510 mm)	151 9301	151 9461

* Weitere Übergrößen auf Anfrage. Für Details siehe Tabelle Seite 179.

Auf Anfrage ist der G-Speed® in vielen Varianten erhältlich.
Die einzelnen Eigenschaften entnehmen Sie der folgenden Kombinationstabelle.

Kopfform	Material	Nietschaft-Ø mm	Nietschaftlänge
Flachrundkopf Senkkopf	Alu	3,0 3,2 4,0 4,8	2,5
			4,0
			5,5
			7,0
			8,5
	Stahl		10,0
			11,5
			13,0
			14,5*
			16,0*

Beispiel: Senkkopf - Stahl - 3,0 x 10,0 mm

* nur bei Nietschaft-Ø 4,8 mm

Einsatzbereich G-Speed®:

Nietschaftlänge	2,5	4,0	5,5	7,0	8,5	10,0	11,5	13,0	14,5	16,0
Nietbare MS in mm	- 1,5	1,0 - 3,0	1,0 - 4,5	1,0 - 6,0	1,0 - 7,5	1,0 - 9,0	1,0 - 10,5	1,0 - 12,0	1,0 - 13,5	1,0 - 15,0

Tabelle Scherkräfte*

G-Speed® Flachrundkopf Alu und Stahl				
Nietschaft-Ø mm	Alu Scherkraft N (kp)	Stahl Scherkraft N (kp)	Max. Kopfhöhe mm	Max. Setzkopf-Ø mm
3,0	630 (64)	1.060 (108)	1,2	5,5
3,2	900 (92)	1.400 (142)	1,2	5,5
4,0	1.600 (163)	2.400 (245)	1,5	6,5
4,8	2.000 (204)	3.200 (326)	1,5	8,9

G-Speed® Senkkopf Alu und Stahl				
Nietschaft-Ø mm	Alu Scherkraft N (kp)	Stahl Scherkraft N (kp)	Max. Kopfhöhe mm	Max. Setzkopf-Ø mm
3,0	630 (64)	1.060 (108)	1,0	5,5
3,2	900 (92)	1.400 (142)	1,0	5,7
4,0	1.600 (163)	2.400 (245)	1,0	6,7
4,8	2.000 (204)	3.200 (326)	1,4	9,1

* Typische Werte, gemessen an der längsten Schaftlänge

Speed Bulb®

Der Magazin-Blindniet Speed Bulb® von GESIPA® ist für größere und höhere dynamische Belastungen ideal



Vorteile

- Optimal abgestimmt auf spezifischen Klemmbereich
- **Ausgeprägte Schließkopfbildung**
 - Hohe Klemmkraft
 - Hohe Anzugskraft
- Für höhere Belastungen
- Bestens geeignet zur Übertragung von **Scher- und Zugkräften**
- Ideal für Anwendungen bei:
 - Höheren dynamischen Belastungen
 - Blechkonstruktionen
 - Elektrogeräte
 - Weiße Ware



Speed Bulb®

Der spezifische Verbinder ideal abgestimmt für höhere Belastungen

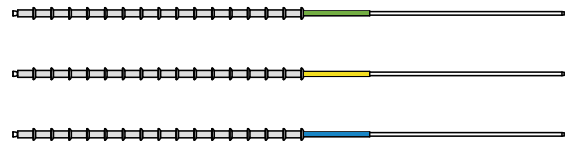
Klemmbereich	+	+	
Scherkraft	+	+	
Zugkraft	+	+	
Anzugskraft	+	+	+

Es werden zwei Nietdornlängen des Nietmagazins angeboten:

L4 ≈ 485 mm für Standard Mundstück

L5 ≈ 510 mm für langes oder gebogenes Mundstück

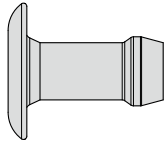
Um eine optimale Nietverbindung für unterschiedliche Bohrungsdurchmesser herstellen zu können, werden mehrere Nietdorn-Größengruppen angeboten. Durch eine auffällige Farbmarkierung wird der jeweilige Einsatzbereich des Nietmagazins gekennzeichnet, womit die eindeutige Zuordnung der Nietdorn-Größengruppen garantiert ist.



Einordnung der Nietdorn-Größengruppen:	Hohlrietdurchmesser (mm)				
	3,0	3,2	4,0	4,8	
		Bohrlochdurchmesser (mm)			
Standard	3,05 - 3,15	3,25 - 3,35	4,05 - 4,15	4,85 - 4,95	
1. Übergröße	3,15 - 3,25	3,35 - 3,45	4,15 - 4,25	4,95 - 5,05	
2. Übergröße (auf Anfrage)	3,25 - 3,35	3,45 - 3,55	4,25 - 4,35	5,05 - 5,15	

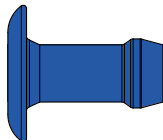
Speed Bulb®

Alu Flachrundkopf



	Nietschaft D ₁ x L mm	Nietbare MS mm	Anzahl Niete auf Nietdorn ± 1	Stück pro VE	Nietdornlänge für Mundstück	*	*
						Artikel- nummer	Artikel- nummer
3,2	3,2 x 4,2	1,0 - 2,3	59	17.500	L4 (485 mm)	151 9636	151 9645
					L5 (510 mm)	151 9646	151 9729
	3,2 x 4,7	1,5 - 2,8	54	17.500	L4 (485 mm)	151 9731	151 9742
					L5 (510 mm)	151 9775	152 0860
	3,2 x 5,2	2,0 - 3,3	49	15.000	L4 (485 mm)	151 9732	151 9743
					L5 (510 mm)	151 9776	152 0833
	3,2 x 6,2	3,0 - 4,3	42	12.500	L4 (485 mm)	151 9733	151 9744
					L5 (510 mm)	151 9777	152 0836
	3,2 x 7,2	4,0 - 5,3	37	12.500	L4 (485 mm)	151 9734	151 9745
					L5 (510 mm)	151 9778	152 0837
	3,2 x 8,2	6,0 - 6,3	33	10.000	L4 (485 mm)	151 9735	151 9750
					L5 (510 mm)	151 9779	152 0838

Stahl Flachrundkopf



	Nietschaft D ₁ x L mm	Nietbare MS mm	Anzahl Niete auf Nietdorn ± 1	Stück pro VE	Nietdornlänge für Mundstück	*	*
						Artikel- nummer	Artikel- nummer
3,2	3,2 x 4,2	1,0 - 2,3	59	17.500	L4 (485 mm)	151 9644	151 9727
					L5 (510 mm)	151 9728	151 9730
	3,2 x 4,7	1,5 - 2,8	54	17.500	L4 (485 mm)	151 9736	151 9760
					L5 (510 mm)	152 0855	152 0839
	3,2 x 5,2	2,0 - 3,3	49	15.000	L4 (485 mm)	151 9737	151 9771
					L5 (510 mm)	152 0856	152 0840
	3,2 x 6,2	3,0 - 4,3	42	12.500	L4 (485 mm)	151 9738	151 9772
					L5 (510 mm)	152 0857	152 0871
	3,2 x 7,2	4,0 - 5,3	37	12.500	L4 (485 mm)	151 9740	151 9773
					L5 (510 mm)	152 0858	152 0872
	3,2 x 8,2	6,0 - 6,3	33	10.000	L4 (485 mm)	151 9741	151 9774
					L5 (510 mm)	152 0859	152 0873

* Weitere Übergrößen auf Anfrage. Für Details siehe Tabelle Seite 184.

Speed Bulb®

Auf Anfrage ist der Speed Bulb® in vielen Varianten erhältlich.
Die einzelnen Eigenschaften entnehmen Sie der folgenden Kombinationstabelle.

Kopfform	Material	Nietschaft-Ø mm	Nietschaftlänge
Flachrundkopf	Alu Stahl	3,2	3,7
			4,2
			4,7
			5,2
			6,2
			7,2
			8,2
			9,2
			10,2
			11,2

Beispiel: Flachrundkopf - Stahl - 3,2 x 10,2 mm

Einsatzbereich Speed Bulb®:

Nietschaftlänge	3,7	4,2	4,7	5,2	6,2	7,2	8,2	9,2	10,2	11,2
Nietbare MS in mm	0,5 - 1,8	1,0 - 2,3	1,5 - 2,8	2,0 - 3,3	3,0 - 4,3	4,0 - 5,3	5,0 - 6,3	6,0 - 7,3	7,0 - 8,3	8,0 - 9,3

Tabelle Scher- und Zugkräfte*

Speed Bulb® Flachrundkopf Alu				
Nietschaft-Ø mm	Scherkraft N (kp)	Zugkraft N (kp)	Max. Kopfhöhe mm	Max. Setzkopf-Ø mm
3,2	700 (71)	1.300 (132)	1,0	6,6

Speed Bulb® Flachrundkopf Stahl				
Nietschaft-Ø mm	Scherkraft N (kp)	Zugkraft N (kp)	Max. Kopfhöhe mm	Max. Setzkopf-Ø mm
3,2	1.100 (112)	1.800 (183)	1,0	6,6

* Typische Werte, gemessen an der längsten Schaftlänge

TAURUS® 1 Speed Rivet

Das Magazinniet-Setzgerät für extrem schnelle und perfekte Setzvorgänge

Arbeitsbereich

Das Nietgerät ist zum Setzen von Standardmagazinniete von 2,4 mm - 4,8 mm aller Werkstoffe, sowie bis 4 mm Edelstahl, geeignet.

Mit Schalldämpfer

Art.-Nr. 145 7684

Technische Daten

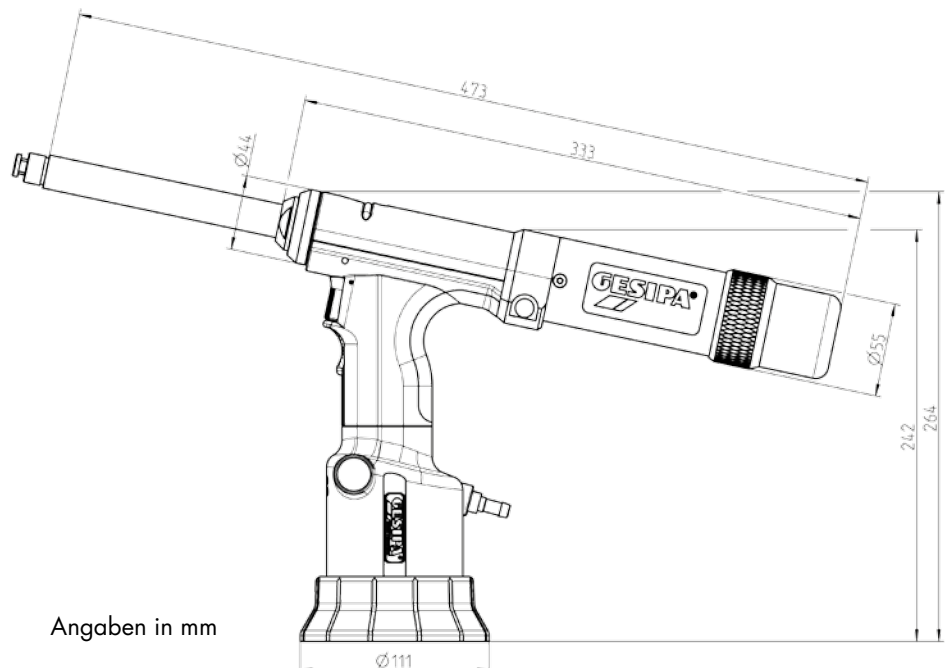
Setzkraft:	3.500 N bei 6 bar
Gerätehub:	26 mm
Betriebsdruck:	5-7 bar
Schlauchanschluss:	6 mm Ø (1/4")
Gewicht:	1,8 kg

Ausrüstung

Aufhänger am Gerätekopf
Gummifuß
1 Flasche Hydrauliköl 100 ml
1 Öl-Nachfüllbehälter
1 Ölprese
Betriebsanleitung mit Ersatzteilliste

Vorteile

- Schneller Setzvorgang, kurze Taktzeiten
- Ergonomische Handhabung für ermüdungsfreies Arbeiten
- Leichte und kompakte Bauweise
- Modularer Aufbau auf TAURUS®-Basis
- Softgrip
- Werkzeugfreies Umrüsten von Spreizmundstück und Feder



Angaben in mm



TAURUS® 2 Speed Rivet

Das Magazinriet-Setzgerät für extrem schnelle und perfekte Setzvorgänge

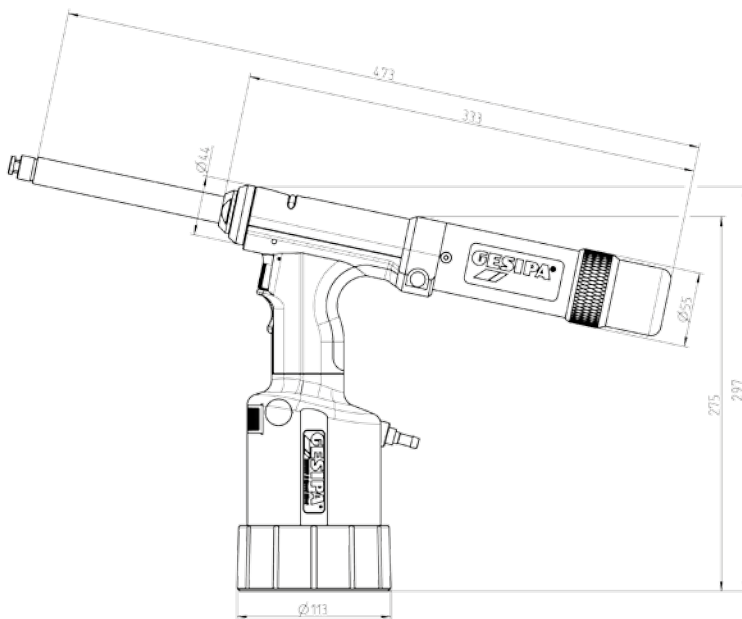
Art.-Nr. 145 7833

Arbeitsbereich

Das Nietgerät ist zum Setzen von Standardmagazinnieten von 2,4 mm - 6 mm aller Werkstoffe geeignet.

Technische Daten

Setzkraft:	6.500 N bei 6 bar
Gerätehub:	30 mm
Betriebsdruck:	5-7 bar
Schlauchanschluss:	6 mm Ø (1/4")
Gewicht:	2,0 kg



Angaben in mm



Speizmundstück ist nicht im Lieferumfang enthalten

Ausrüstung

Aufhänger am Gerätekopf
1 Flasche Hydrauliköl 100 ml
1 Öl-Nachfüllbehälter
1 Ölpresse
Betriebsanleitung mit Ersatzteilliste

Vorteile

- Schneller Setzvorgang, kurze Taktzeiten
- Ergonomische Handhabung für ermüdungsfreies Arbeiten
- Leichte und kompakte Bauweise
- Modularer Aufbau auf TAURUS®-Basis
- Softgrip
- Werkzeugfreies Umrüsten von Spreizmundstück und Feder

TAURUS® 1 Speed Rivet Axial eco

Das Magazinniet-Setgerät in Axial-Version für den speziellen Anwendungsfall

Art.-Nr. 145 7692

Arbeitsbereich

Das Nietgerät ist zum Setzen von Standardmagazinnieten von 2,4 - 4,8 mm aller Werkstoffe, sowie bis 4mm Edelstahl, geeignet.

Technische Daten

Setzkraft:	3.500 N bei 6 bar
Gerätehub:	26 mm
Betriebsdruck:	5-7 bar
Schlauchanschluss:	6 mm Ø (1/4")
Gewicht:	3,0 kg



Weitere Infos



Seite 14

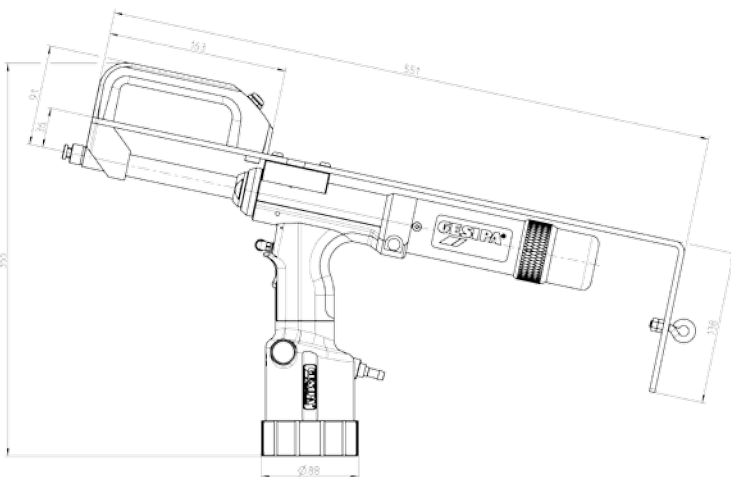
Spreizmundstück ist nicht im Lieferumfang enthalten

Ausrüstung

1 Flasche Hydrauliköl 100 ml
1 Öl-Nachfüllbehälter
1 Ölpresse
Betriebsanleitung mit Ersatzteilliste

Vorteile

- Ideal geeignet für Vorrichtungen oder teilautomatisierte Arbeitsplätze
- Sehr praktisch für die Verarbeitung von Standardmagazinnieten an Stellen, die einen vertikalen Nietvorgang erfordern
- Aufhängbar an einen Balancer
- Schneller Setzvorgang, kurze Taktzeiten
- Ergonomische Handhabung für ermüdungsfreies Arbeiten
- Leichte und kompakte Bauweise
- Modularer Aufbau auf TAURUS®-Basis
- Softgrip
- Werkzeugfreies Umrüsten von Spreizmundstück und Feder



Angaben in mm

TAURUS® 2 Speed Rivet Axial eco

Das Magazinriet-Setzgerät in Axial-Version für den speziellen Anwendungsfall

Art.-Nr. 145 0931

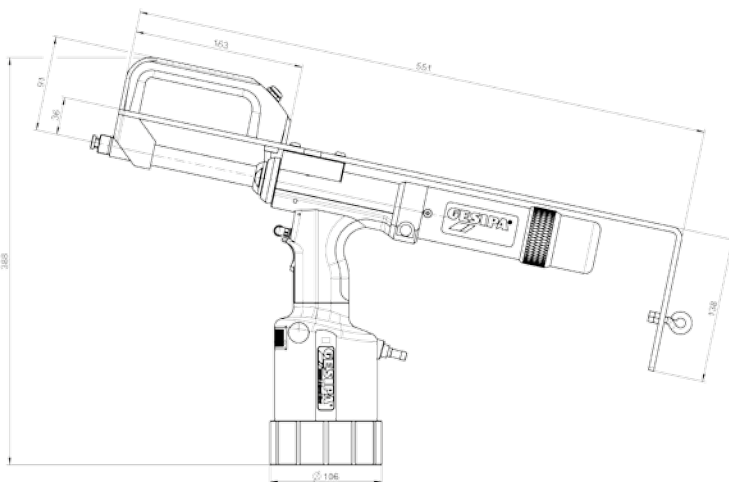
Arbeitsbereich

Das Nietgerät ist zum Setzen von Standardmagazinrieten von 2,4 mm - 6 mm aller Werkstoffe geeignet.

Weitere Längen auf Anfrage.

Technische Daten

Setzkraft:	6.500 N bei 6 bar
Gerätehub:	30 mm
Betriebsdruck:	5-7 bar
Schlauchanschluss:	6 mm Ø (1/4")
Gewicht:	3,3 kg



Angaben in mm



Spreizmundstück ist nicht im Lieferumfang enthalten

Ausrüstung

1 Flasche Hydrauliköl 100 ml
1 Öl-Nachfüllbehälter
1 Ölpresse
Betriebsanleitung mit Ersatzteilliste

Vorteile

- Ideal geeignet für Vorrichtungen oder teilautomatisierte Arbeitsplätze
- Sehr praktisch für die Verarbeitung von Standardmagazinrieten an Stellen, die einen vertikalen Nietvorgang erfordern
- Aufhängbar an einen Balancer
- Schneller Setzvorgang, kurze Taktzeiten
- Ergonomische Handhabung für ermüdungsfreies Arbeiten
- Leichte und kompakte Bauweise
- Modularer Aufbau auf TAURUS®-Basis
- Softgrip
- Werkzeugfreies Umrüsten von Spreizmundstück und Feder

Zubehör – Magazinnietechnologie

Die unterschiedlichen Mundstücke

- **Standard:** Für leicht zugängliche Nietstellen.
- **Standard Spitz:** Für Senkkopf-Nieten.
- **Verlängert und Verlängert gebogen:** Für schwer zugängliche Nietstellen.
- **Mit Öffnungsmechanismus:** Erleichtert das Öffnen des Mundstückes, Magazinniete lassen sich komfortabler und schneller wechseln.



Spreizmundstück ohne Öffnungsmechanismus

	Niet Ø (mm)	Artikel-Nr.	Ø d (mm)	Ø D (mm)	L1 (mm)	L2 (mm)
Standard	3,2	145 7753	6	10,5	31	64
	4,0	145 7754	7,5	12		
	4,8	145 7755	9	14		
Verlängert	3,2	145 7756	6	10,5	57	90
	4,0	145 7757	7,5	12		
	4,8	145 7758	9	14		
Standard spitz	3,2	145 0900	6	10,5	31	64
	4,0	145 0901	7,5	12		
	4,8	145 0902	9	14		
Verlängert gebogen	3,2	145 0903	6	10,5	55	88
	4,0	145 0904	7,5	12	55,5	88,5
	4,8	145 0905	9	14	56	89

Spreizmundstück mit Öffnungsmechanismus

	Niet Ø (mm)	Artikel-Nr.	Ø d (mm)	Ø D (mm)	L1 (mm)	L2 (mm)
Standard	3,2	145 0906	6	10,5	31	67
	4,0	145 0907	7,5	12		
	4,8	145 0908	9	14		
Verlängert	3,2	145 0909	6	10,5	57	92
	4,0	145 0910	7,5	12		
	4,8	145 0911	9	14		
Standard spitz	3,2	145 0912	6	10,5	31	67
	4,0	145 0913	7,5	12		
	4,8	145 0914	9	14		
Verlängert gebogen	3,2	145 0915	6	10,5	55	91
	4,0	145 0916	7,5	12		
	4,8	145 0917	9	14		

Nietdornfeder

	Niet Ø (mm)	Artikel-Nr.
Standard	3,2	145 7759
	4,0	145 7761
	4,8	145 7763
Verlängert	3,2	145 7760
	4,0	145 7762
	4,8	145 7764

- **Standard:** Für Standard-Spreizmundstück, mit oder ohne Öffnungsmechanismus.
- **Verlängert:** Für verlängertes Spreizmundstück, mit oder ohne Öffnungsmechanismus.



Schließringbolzen-Setzgeräte

192



193 PowerBird® SRB 4,8



194 PowerBird® SRB 6,4



195 TAURUS® 3 SRB



196 TAURUS® 4 SRB



197 TAURUS® 4 SRB mit Winkelkopf 90° compact

Innovativ, stark und zuverlässig – Schließringbolzen-Setzgeräte gewährleisten hohe Haltbarkeit und Vibrationsicherheit der Verbindungen

Schließringbolzen werden dort eingesetzt, wo besonders hohe Anforderungen bezüglich Haltbarkeit und Vibrationsicherheit an die Verbindung gestellt werden. Die Verbindung erfordert eine zweiseitige Zugänglichkeit für die Komponenten des Schließringbolzens. Dadurch dass sich der Schließring während des Setzprozesses in die Schließrillen einformt, ist die Verbindung extrem haltbar und sicher gegen selbstständiges Lösen.

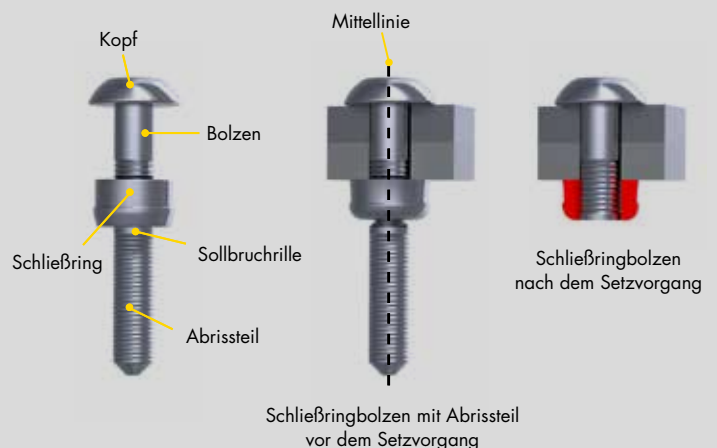
Die GESIPA®-Schließringbolzen-Setzgeräte der TAURUS®- und Bird-Serie wurden im Baukastenprinzip entwickelt und sind eine ideale Komposition aus Erfahrung und konsequenter Weiterentwicklung unserer erfahrenen Ingenieure. Die Schließringbolzen-Setzgeräte gewährleisten qualitativ hochwertige Setzprozesse und damit langlebige und dauerhaft feste Verbindungen. Gerade im Truck- & Trailer-Bereich sorgen GESIPA®-Geräte für störungsfreie und schnelle Arbeitsprozesse.



Verbinden mit Schließringbolzen

Der eigentliche Fügevorgang bei Standard-Schließringbolzen ähnelt dem des Blindnietens.

1. Der Bolzen wird von der einen und der Schließring von der anderen Seite positioniert.
2. Das aufgesetzte Montagewerkzeug greift den Bolzen und stützt sich auf dem Schließring ab.
3. Durch das Anziehen des Bolzenzugteils werden die Füge Teile zusammengepresst und der Schließring in die Schließrillen des Bolzens eingeformt.
4. Der Fügevorgang ist abgeschlossen, wenn das Setzwerkzeug auf der Füge teiloberfläche aufrifft und durch die ansteigende Zugspannung im Bolzen dieser an der Sollbruchstelle reißt.



PowerBird® SRB 4,8

Arbeitsbereich

Setzt 4,8er Schließringbolzen in den Varianten C6L und Magna-Grip®.

Technische Daten

Gewicht: 2,2 kg inkl. Akku
 Gerätehub: 20 mm
 Antrieb: Gleichstrommotor
 Setzkraft: 14.000 N

Vorteile

- Akkubetriebenes Schließringbolzen-Setzgerät
- Ortsunabhängige Verarbeitung
- Bewährter modularer Aufbau
- Ergonomische Handhabung

Ausrüstung

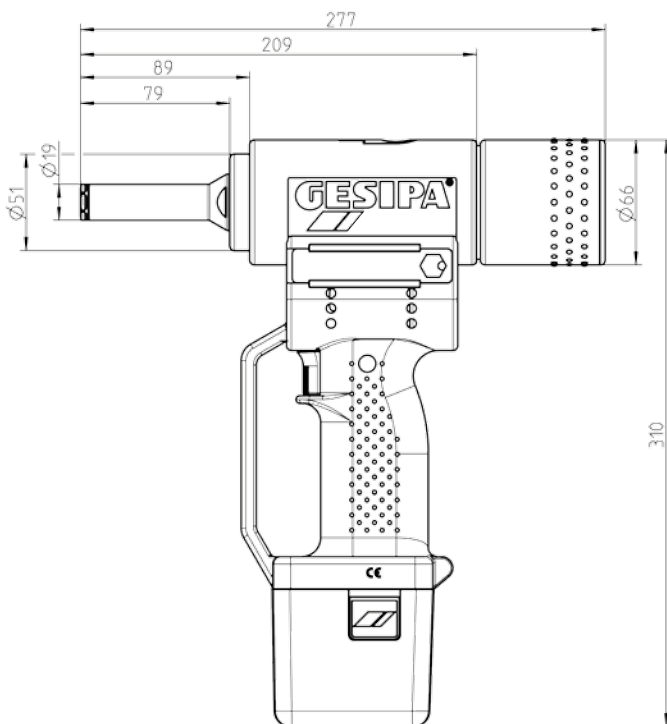
Mundstück in Arbeitsposition
 Aufhänger ausklappbar im Gehäuse
 Li-Ion Power-Akku 2,6 Ah/14,4 V
 Schnellladegerät
 Betriebsanleitung mit Ersatzteilliste
 Kunststoff-Koffer



Weitere Infos



Seite 14



Angaben in mm

Greifmechanismus-Zuordnung

Für Magna-Grip® 4,8 mm Schließringbolzen

Einzelteilbezeichnung	Artikel-Nr.
Mundstück	143 4810
Klemmbacke	144 6118
Klemmbackengehäuse	143 5945

Für C6L 4,8 mm Schließringbolzen

Einzelteilbezeichnung	Artikel-Nr.
Mundstück	143 4809
Stützring	143 5995
Klemmbacke	144 6117
Klemmbackengehäuse	143 5944

PowerBird® für Schließringbolzen
 4,8 mm (3/16") Magna-Grip®*
Art.-Nr. 145 0607

PowerBird® für Schließringbolzen
 4,8 mm (3/16") C6L
Art.-Nr. 145 0605

*Eingetragene Markenzeichen der Firma Alcoa Fastening Systems

PowerBird® SRB 6,4

Arbeitsbereich

Setzt 6,4er Schließringbolzen in den Varianten C6L und Magna-Grip®.

Technische Daten

Gewicht: 2,4 kg inkl. Akku
 Gerätehub: 20 mm
 Antrieb: Gleichstrommotor
 Setzkraft: 18.000 N

Vorteile

- Akkubetriebenes Schließringbolzen-Setzgerät
- Ortsunabhängige Verarbeitung
- Leichtes Gewicht und kompakte Bauweise
- Modularer Aufbau
- Ergonomische Handhabung

Ausrüstung

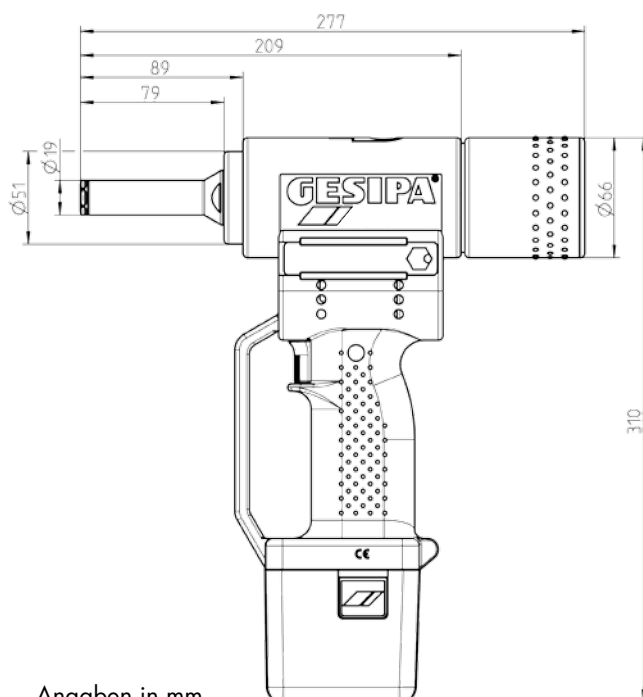
Mundstück in Arbeitsposition
 Aufhänger ausklappbar im Gehäuse
 Li-Ion Power-Akku 2,6 Ah/14,4 V
 Schnellladegerät
 Betriebsanleitung mit Ersatzteilliste
 Kunststoff-Koffer



Weitere Infos



Seite 14



Angaben in mm

Greifmechanismus-Zuordnung

Für Magna-Grip® 6,4 mm Schließringbolzen

Einzelteilbezeichnung	Artikel-Nr.
Mundstück	143 5942
Stützring	143 5943
Klemmbacke	144 6105
Klemmbackengehäuse	143 5997

Für C6L 6,4 mm Schließringbolzen

Einzelteilbezeichnung	Artikel-Nr.
Mundstück	143 5993
Stützring	143 5995
Klemmbacke	144 6116
Klemmbackengehäuse	143 5997

PowerBird® für Schließringbolzen
 6,4 mm (1/4") Magna-Grip®
Art.-Nr. 145 0608

PowerBird® für Schließringbolzen
 6,4 mm (1/4") C6L
Art.-Nr. 145 0606

*Eingetragene Markenzeichen der Firma Alcoa Fastening Systems

TAURUS® 3 SRB

Arbeitsbereich

Setzt 4,8er Schließringbolzen in den Varianten Magna-Grip® und C6L.

Technische Daten

Gewicht:	2,0 kg
Betriebsdruck:	5-7 bar
Schlauchanschluss:	6 mm Ø (1/4")
Luftverbrauch:	ca. 4,8 ltr. pro Niet
Setzkraft:	18.000 N bei 6 bar
Gerätehub:	25 mm

Vorteile

- Speziell angepasster Zugweg für das Setzen von Schließringbolzen
- Sehr hohe Zugkraft ermöglicht einen schnellen Setzvorgang
- Extrem handlich und leicht durch kompakte Bauweise
- Ökonomischer Luftverbrauch
- Verschleißarm durch Zugkopfmodule mit jeweils angepasster Futterbackenteilung
- Effizientes Arbeiten durch Restdornabsaugung
- Großer Restdorn-Auffangbehälter
- Gutes Preis-Leistungsverhältnis
- Bewährter modularer Aufbau

Ausrüstung

- 1 Flasche Hydrauliköl 100 ml
- 1 Öl-Nachfüllbehälter
- Betriebsanleitung mit Ersatzteilliste
- Aufhänger am Gerätekopf



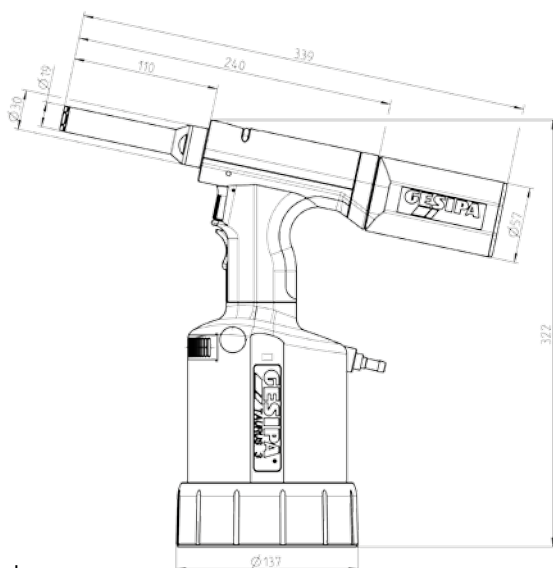
Greifmechanismus-Zuordnung

Für Magna-Grip® 4,8 mm Schließringbolzen

Einzelteilbezeichnung	Artikel-Nr.
Mundstück	143 4810
Klemmbacke	144 6118
Klemmbackengehäuse	143 5945

Für C6L 4,8 mm Schließringbolzen

Einzelteilbezeichnung	Artikel-Nr.
Mundstück	143 4809
Stützring	143 5995
Klemmbacke	144 6117
Klemmbackengehäuse	143 5944



Angaben in mm

TAURUS® 3 für Schließringbolzen
4,8mm (3/16") Magna-Grip®
Art.-Nr. 145 0953

TAURUS® 3 für Schließringbolzen
4,8mm (3/16") C6L
Art.-Nr. 145 0952

*Eingetragene Markenzeichen der Firma Alcoa Fastening Systems

TAURUS® 4 SRB mit Winkelkopf 90° compact

Arbeitsbereich

Setzt 6,4er Schließringbolzen in den Varianten Magna-Grip® und C6L.

Technische Daten

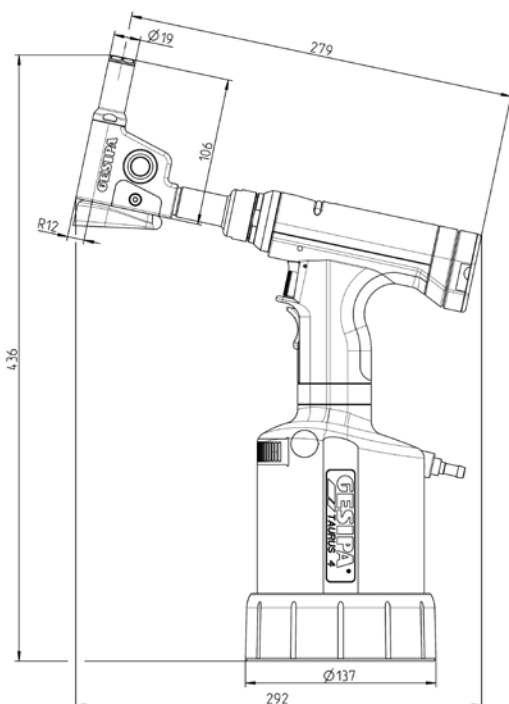
Gewicht: 2,6 kg
 Betriebsdruck: 5-7 bar
 Schlauchanschluss: 6 mm Ø (1/4")
 Luftverbrauch: ca. 4,8 ltr. pro Niet
 Setzkraft: 23.000 N bei 6 bar
 Gerätehub: 19 mm

Vorteile

- 360° auf der TAURUS®-Zugachse schwenkbar
- Hydro-pneumatisches Schließringbolzen-Setzgerät
- Zugänglichkeit in begrenzten Arbeitsräumen
- Leichte und kompakte Bauweise
- Modularer Aufbau
- Ergonomische Handhabung

Ausrüstung

Winkelkopf mit Mundstück in Arbeitsposition
 Aufhänger am Gerätekopf
 1 Flasche Hydrauliköl 100 ml
 1 Öl-Nachfüllbehälter
 Betriebsanleitung mit Ersatzteilliste



Angaben in mm



Greifmechanismus-Zuordnung

Für Magna-Grip® 6,4 mm Schließringbolzen

Einzelteilbezeichnung	Artikel-Nr.
Mundstück	143 5942
Stützring	143 5943
Klemmbacke	144 6105
Klemmbackengehäuse	143 5997

Für C6L 6,4 mm Schließringbolzen

Einzelteilbezeichnung	Artikel-Nr.
Mundstück	143 5993
Stützring	143 5995
Klemmbacke	144 6116
Klemmbackengehäuse	143 5997

TAURUS® 4 für Schließringbolzen
 6,4 mm (1/4") Magna-Grip®
Art.-Nr. 145 7990

TAURUS® 4 für Schließringbolzen
 6,4 mm (1/4") C6L
Art.-Nr. 145 7989

*Eingetragene Markenzeichen der Firma Alcoa Fastening Systems

Blindnietmutterntechnik

- » vertrauen
- » bewegen
- » wissen
- » verstehen
- » kreieren





GESIPA®-Blindnietmuttern – Allgemeine Informationen



Verbindungselemente mit Gewinde

GESIPA® Blindnietmuttern und Blindnietschrauben sind Verbindungselemente, mit denen tragfähige und hochbelastbare Gewinde für eine lösbare Verbindung erzeugt werden können. Blindnietmutter stellen ein Innengewinde und Blindnietschrauben ein Außengewinde (Gewindebolzen). Wie bei einem Blindniet können mit beiden Verbindern auch zwei oder mehr Bauteile miteinander verbunden werden.

Zusammen mit den dazugehörigen Verarbeitungsgeräten sind Sie ein schnelles, zuverlässiges und kostengünstiges System zum Einbringen von hochwertigen und tragfähigen Gewinden in dünne und weiche Materialien.

GESIPA® Produktions- und Logistikzentren in ganz Europa bieten unseren Kunden entscheidende Vorteile wie kurze Lieferwege und schnelle Reaktionszeiten. Durch kontinuierliche Investitionen in Mitarbeiterqualifikation und Fertigungsmaschinen werden optimale Produkte gewährleistet. Permanente fertigungsbegleitende Kontrollen garantieren einwandfreies Setzverhalten und sicheren Halt, Charge für Charge für Charge...

Anwendungsoptimierte Verbinder

Durch die Eigenfertigung der Verbinder in den GESIPA® Kompetenzzentren können kundenspezifische Anforderungen wirtschaftlich und effizient umgesetzt werden. Wir sind die Spezialisten für anwendungsoptimierte Blindnietmuttern und Blindnietschrauben.

Blindnietmuttern und Blindnietschrauben finden Einsatz in den verschiedensten Bereichen bei Industrie und Handwerk, überall da wo eine tragfähige und lösbare Verbindung erzeugt werden soll. Zum Beispiel:

- Automotive
- Weißware
- Heiz- und Klimaindustrie
- Elektronik
- Solarindustrie
- Bauindustrie
- Food-Industrie

Perfektes Zusammenspiel

GESIPA®-Blindnietmuttern und GESIPA®-Verarbeitungsgeräte sind optimal aufeinander abgestimmt. Minimaler Verschleiß, kurze Verarbeitungszeiten und eine lange Lebensdauer kennzeichnen die GESIPA®-Verarbeitungsgeräte und tragen so zur Kostenoptimierung bei.

GESIPA®-Blindnietmuttern – Allgemeine Informationen

Vorteile auf einen Blick

- Einfache und schnelle Montage bei einseitiger Bauteilzugänglichkeit
- Platzierung von hochwertigen Gewinden in dünne und weiche Materialien (Stahl, Aluminium, Magnesium, Kunststoffe usw.)
- Keine thermischen Einflüsse auf die Bauteile und somit kein Wärmeverzug oder Beschädigung der Oberflächen an den Bauteilen. Daher ist keine Nachbearbeitung erforderlich
- Sehr hohe Flexibilität des Fertigungsverfahrens
- Geringe Investitionen für Montageequipment
- Vielseitig einsetzbar. Auch für Hybrid-Verbindungen und weiche Materialien.
- Erzeugung von wasser- und gasdichten Verbindungen
- Keine Emission von Wärme, Rauch und Schweißgasen an die Umgebung, und somit keine Beeinträchtigung (Gefährdung) von Mensch und Umwelt

GESIPA®-Blindnietmutter – Begrifflichkeiten

Der Setzkopf ist der Teil der Blindnietmutter, der auf der sichtbaren Seite des Bauteiles aufliegt. Der Anwender hat hierbei die Möglichkeit zwischen folgenden Varianten auszuwählen:

- Flachkopf – für eine große Auflagefläche auf dem Bauteil
- Kleinkopf – für einen minimalen Überstand der Blindnietmutter und somit eine fast ebene Auflage des Montageteils
- Senkkopf – für ebene Oberflächen bei angesenkten Bohrungen

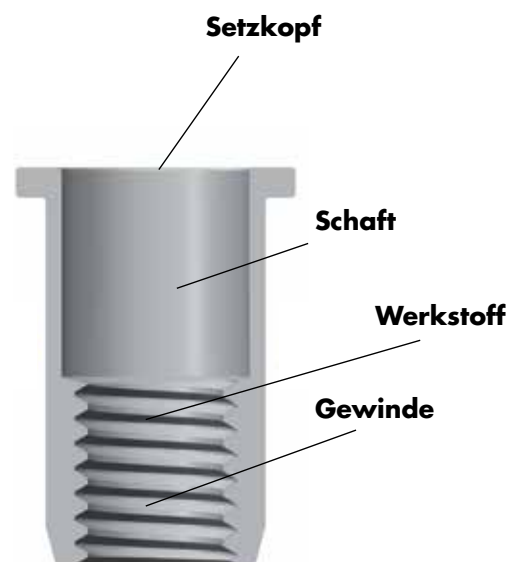
Der Schaft ist der Teil der Blindnietmutter, der sich während dem Setzvorgang verformt und die Blindnietmutter im Bauteil fixiert. Dabei wird der sogenannte Schließkopf erzeugt. Der Anwender kann aus folgenden Varianten auswählen: Rund, Gerändelt oder Vielkant (Sechskant oder Vierkant)

Der Werkstoff:

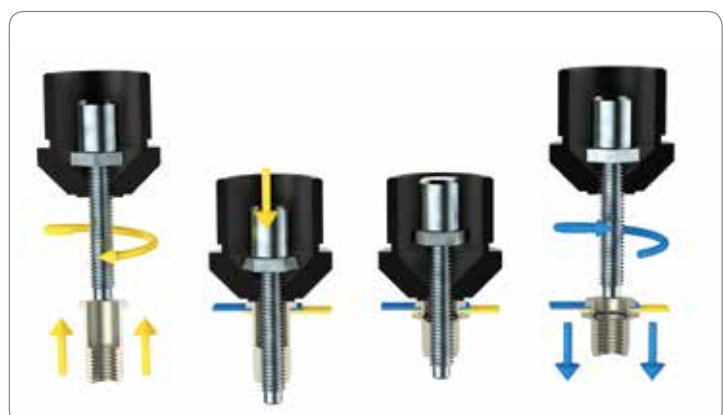
Der Kunde kann die Blindnietmutter anwendungsspezifisch aus Stahl, Aluminium oder Edelstahl (A2, A4) erhalten.

Das Gewinde:

Standardmäßig sind die GESIPA® Blindnietmutter mit metrischen Gewinde ausgestattet, wobei die Stahl Blindnietmutter die Anforderungen der Festigkeitsklasse 8.8 erfüllen. Auf Anfrage sind weitere Abmessungen, wie Imperial oder Grobgewinde möglich.



Der Verarbeitungsprozess



Technische Daten zu GESIPA®-Blindnietmuttern



Ihr Vorteil

Die angegebenen Kräfte und Drehmomente entsprechen berechneten oder in Versuchen ermittelten Werten. Sie sollen dem Anwender eine Hilfestellung bei der Auswahl des geeigneten Verbinders geben. Bei der Auslegung empfiehlt GESIPA® die Blindnietmutter im entsprechenden Anwendungsfall zu prüfen. Die tatsächlichen Werte können aufgrund von abweichenden Randbedingungen von den Katalogangaben differenzieren.

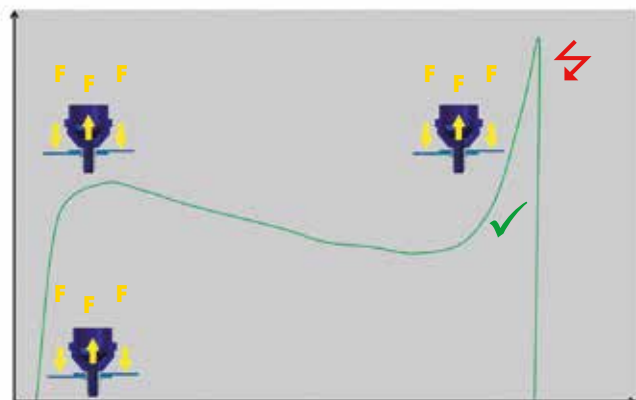
Zur Klärung oder bei Fragen wenden Sie sich bitte an uns. Wir stehen Ihnen gerne zur Verfügung.

Der Setzprozess

Im Bild ist ein schematischer Kraft-Wegverlauf dargestellt, welcher sich beim Setzen einer Blindnietmutter im untersten Klemmbereich ergibt. Zu Beginn steigt die Kraft steil an, da zuerst die Umformzone der Blindnietmutter gestaucht wird. Bei Erreichen einer bestimmten Kraft fängt die Umformzone an sich nach außen zu falten. Da während des Umformens und Bildens des Schließkopfes der Widerstand des Materials geringer ist, sinkt die Kraft ein wenig ab.

Kraft-Weg-Diagramm eines Setzvorgangs

Trifft der Schließkopf auf das Fügegut, steigt der Kraftverlauf wieder. Damit die Blindnietmutter fest im Fügegut klemmt und bei späterer Drehmomentbelastung durch eine Schraube nicht rutscht, muss der Schließkopf komplett auf dem Fügegut aufliegen (vgl. Schnittbilder der Blindnietmutter auf der folgenden Seite). Wird der Setzprozess nicht unterbrochen, steigt die Kraft solange an, bis das Gewinde zerstört wird.



Technische Daten zu GESIPA®-Blindnietmuttern

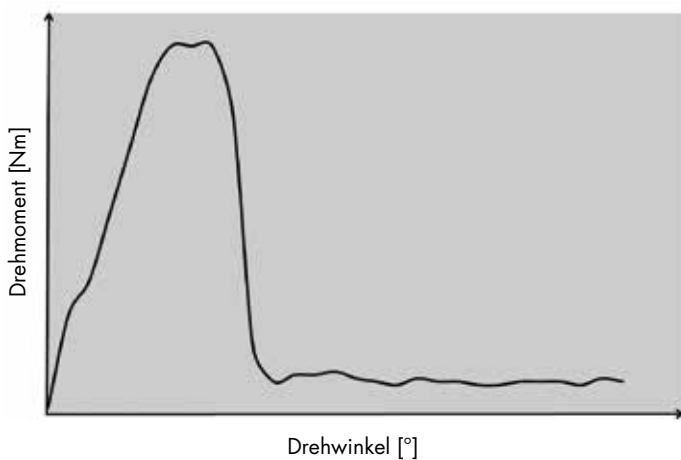
Die beiden Diagramme zeigen den Drehmomentverlauf beim Verschrauben unterschiedlich gesetzter Blindnietmutter. In den Bildern sind analog gesetzte Blindnietmutter im Schnitt zu sehen. Auf dem oberen Bild kann man in dem gelben Rahmen den flach aufliegenden und voll ausgebildeten Schließkopf erkennen. Demgegenüber ist der Setzhub der unten dargestellten Blindnietmutter geringer gewesen. Dadurch ist der Schließkopf noch nicht vollständig ausgebildet. Hier ist noch ein Spalt in der gefalteten Umformzone zu sehen. Der unvollständige Schließkopf ist rot umrahmt.

Im oberen Diagramm steigt die Drehmomentkurve bis zum Erreichen der maximal ertragbaren Gewindebelastung an, bevor dies versagt. Bei unvollständig gesetzten Blindnietmutter verläuft die Drehmomentkurve wie im unteren Diagramm dargestellt.

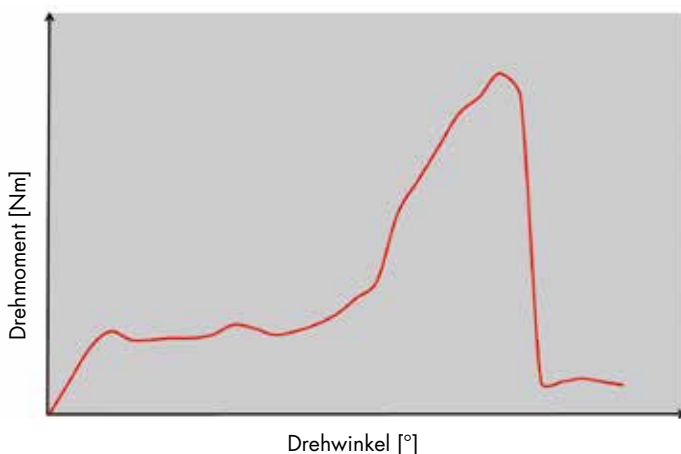
Das Drehmoment steigt nur kurz an und verläuft dann einige Zeit auf nahezu dem gleichen Niveau. Die Schraube wird zwar weiter eingedreht, jedoch steigt die Vorspannkraft nicht an. Nahezu die ganze Kraft, welche aus dem Drehmoment resultiert, wird zur vollständigen Ausbildung des Schließkopfes genutzt. Erst wenn die Umformzone, wie im oben dargestellten Bild komplett gefaltet ist, steigt das Drehmoment wieder an.

Bei einem drehwinkelgesteuerten Einschraubvorgang wird immer nach dem voreingestellten Drehwinkel gestoppt. Ist die Blindnietmutter nicht richtig gesetzt, unterbricht der Einschraubvorgang ebenfalls wieder nach dem gleichen Drehwinkel. Allerdings ist in diesem Fall die benötigte Klemmkraft noch nicht erreicht.

Drehmoment-Drehwinkel-Diagramm bei richtig eingestelltem Setzhub



Drehmoment-Drehwinkel-Diagramm bei zu geringem Setzhub



Technische Daten zu GESIPA®-Blindnietmuttern

Das Anzugsdrehmoment (Nm) und (lb-ft)

	Alu		Stahl		Edelstahl A2 / A4 / Monel	
	Nm	(lb-ft)	Nm	(lb-ft)	Nm	(lb-ft)
M4	2,5	1,8	3,0	2,2	5,5	4,1
M5	5,0	3,7	8,0	5,9	14,0	10,3
M6	9,5	7,0	12,0	8,9	27,0	19,9
M8	17,5	12,9	30,0	22,1	40,0	29,5
M10	28,0	20,7	38,0	28,0	-	-

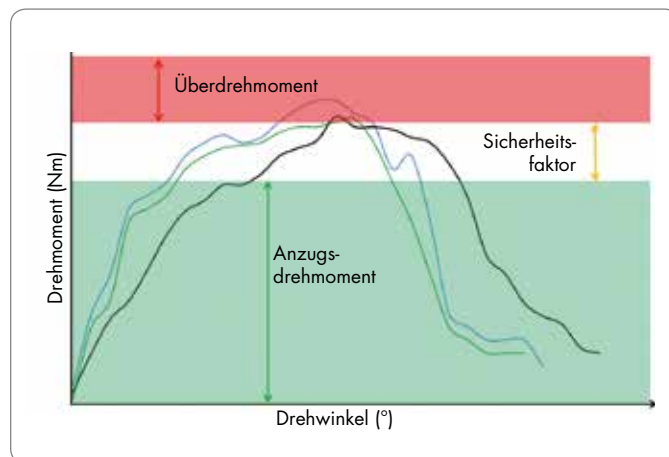
Das Anzugsdrehmoment [(Nm) und (lb-ft)] gibt an, mit welchem Drehmoment die Schraube maximal angezogen werden sollte.

Das Überdrehmoment ist die Versagensgrenze des Gewindes. Dieses ist größer als das maximal empfohlene Anzugsmoment und hängt maßgeblich von der Ausführung der Gewinde sowie Reibpartner ab. Reduzierte Reibflächen, Bohrlochtoleranzen oder geringere Reibkoeffizienten μ , können das Überdrehmoment stark herabsetzen, so dass das Gewinde der Blindnietmutter schon vor Erreichen des angegebenen Wertes versagt.

GESIPA® verwendet zur Prüfung Schrauben der Festigkeitsklasse 10.9 oder höher, welche frei von jeglichen Schmierstoffen sind. Als Klemmteil wird eine gehärtete Scheibe verwendet.

Die Prüfung findet im unteren und oberen Klemmbereich statt, wobei die Blindnietmutter mit dem angegebenen Drehmoment belastet werden. Anschließend wird die Schraube wieder ausgeschraubt. Das Gewinde muss weiter leichtgängig sein, um die Prüfung zu bestehen. Danach wird die Blindnietmutter bis zum Überdrehmoment belastet.

Schematischer Aufbau zur Drehmomentprüfung



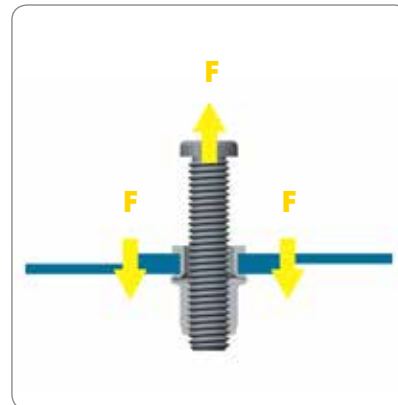
Drehmoment-Drehwinkel-Diagramm



Technische Daten zu GESIPA®-Blindnietmuttern

Schematischer Aufbau zur Gewindeausreißprüfung

Die maximal ertragbare axiale Last auf das Gewinde ist die Gewindebruchkraft [(N) und (kp)]. GESIPA® verwendet zur Prüfung Schrauben der Festigkeitsklasse 10.9 oder höher, welche frei von jeglichen Schmierstoffen sind. Die Prüfung findet im unteren und oberen Klemmbereich statt.



Die Gewindebruchkraft (N) und (kp)

	Alu		Stahl		Edelstahl A2 /A4 / Monel®	
	N	(kp)	N	(kp)	N	(kp)
M4	4.800	489	8.000	815	10.000	1.019
M5	5.700	581	11.500	1.172	15.000	1.529
M6	9.500	968	18.000	1.836	> 25.000	2.548
M8	13.000	1.325	28.000	2.853	> 30.000	3.057
M10	14.000	1.427	30.000	3.057	-	-

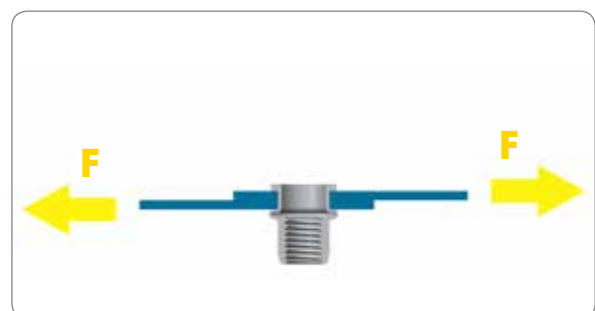
Die Scherkraft (N) und (kp)

	Alu		Stahl		Edelstahl A2 /A4 / Monel®	
	N	(kp)	N	(kp)	N	(kp)
M4	1.000	102	1.500	153	2.250	229
M5	1.400	143	2.200	224	3.200	326
M6	2.200	224	3.900	397	5.750	586
M8	3.000	306	5.100	520	7.600	774
M10	3.600	367	6.000	611	-	-

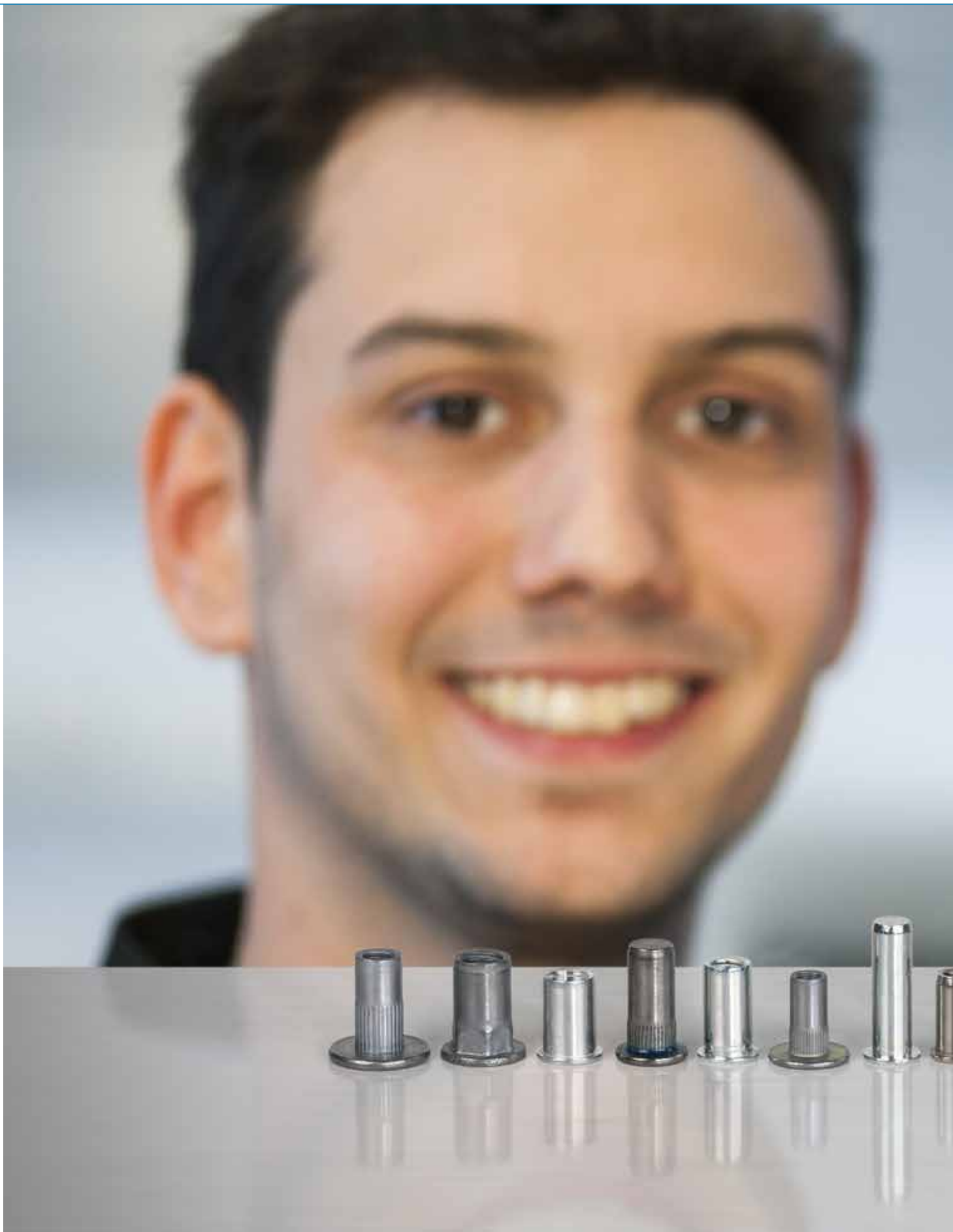
Schematischer Aufbau zur Scherkraftprüfung

Die Scherkraft [(N) und (kp)] gibt an, bis zu welcher Querkraft die gesetzte Blindnietmutter mindestens belastbar ist, bevor diese versagt. Die Belastung erfolgt einschnittig und ohne Schraube bei 3,0 mm Klemmlänge.

Die genannten Werte gelten nur für Flachkopf-Blindnietmutter. Die Werte für andere Ausführungen sind abhängig von Fügegut und Kopfform. Diese können auf Anfrage ermittelt werden.



Blindnietmutternsortiment

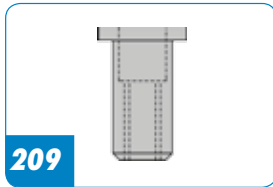


- 
- » hochwertig
 - » geprüft
 - » sicher

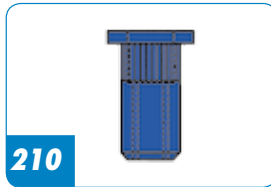
Überblick **GESIPA®** Blindnietmutter-Sortiment



209

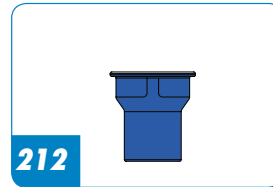


Alu



210

Stahl gerändelt



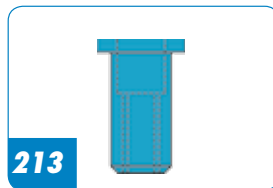
212

Stahl Teilvierkant



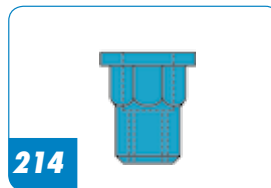
212

Stahl Teilsechskant



213

Edelstahl A2



214

Edelstahl A2
Teilsechskant



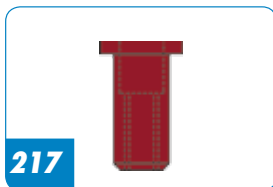
215

Edelstahl A4



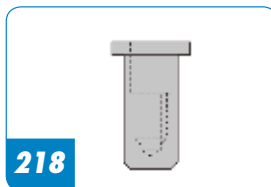
216

Edelstahl A4
Teilsechskant



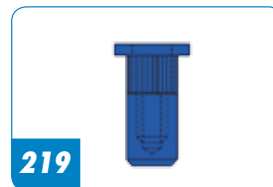
217

Monel®



218

Alu geschlossen (CAP®)

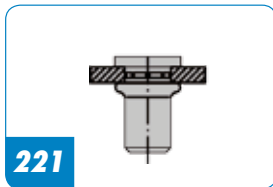


219

Stahl geschlossen (CAP®)



220



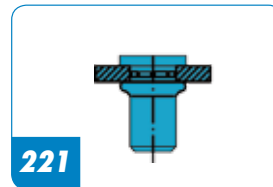
221

PolyGrip® Alu



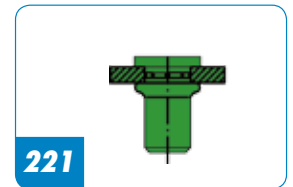
221

PolyGrip® Stahl



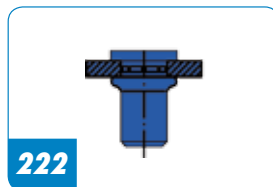
221

PolyGrip® Edelstahl A2



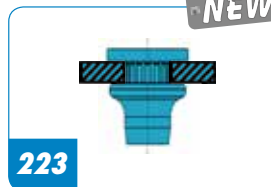
221

PolyGrip® Edelstahl A4



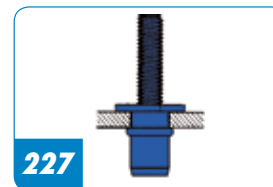
222

PolyGrip® gerändelt
Stahl



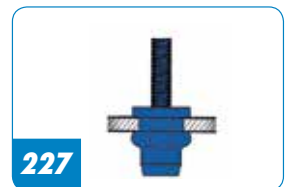
223

SoftGrip® Stahl und
Edelstahl



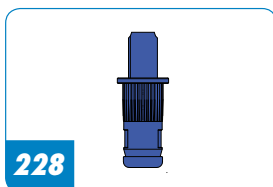
227

Blindnietsschraube Stahl



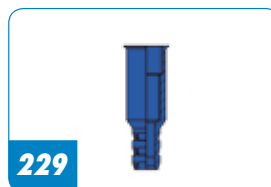
227

Blindnietsschraube Stahl
Teilsechskant



228

PolyGrip®
Blindnietsschraube
gerändelt Stahl



229

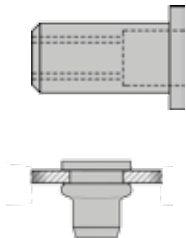
Blindnietmutter mit
Schlauchanschluss

Hinweis: Alle Stahl-Blindnietmuttern sind gerändelt

Blindnietmuttern Alu

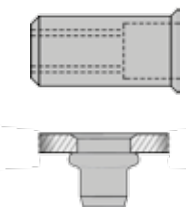
Werkstoff: Aluminium

Standard Flachrundkopf



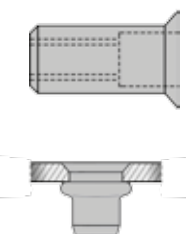
	Einnienschaft D ₁ x L mm	Nietbare MS mm	Artikel-Nr.	Stück pro VE
M 4 Loch-Ø: 6,1 mm	6 x 11,0	0,25 - 3,0	143 3676	A 500
	6 x 13,0	2,5 - 4,5	143 3677	"
M 5 Loch-Ø: 7,1 mm	7 x 11,5	0,25 - 3,0	143 3678	A 500
	7 x 13,5	2,5 - 5,0	143 3679	"
M 6 Loch-Ø: 9,1 mm	9 x 15,5	0,25 - 3,5	143 3680	A 250
	9 x 18,0	3,0 - 5,5	143 3681	"
M 8 Loch-Ø: 11,1 mm	11 x 17,0	0,25 - 3,5	143 3682	A 100
	11 x 20,0	3,0 - 6,0	143 3683	"
M 10 Loch-Ø: 12,1 mm	12 x 17,5	0,25 - 3,5	143 3684	A 100
	12 x 20,5	3,0 - 6,0	145 5345	"

Kleinkopf



	Einnienschaft D ₁ x L mm	Nietbare MS mm	Artikel-Nr.	Stück pro VE
M 4 Loch-Ø: 6,1 mm	6 x 12,0	0,5 - 3,0	143 3685	A 500
M 5 Loch-Ø: 7,1 mm	7 x 12,5	0,5 - 3,0	143 3686	A 500
M 6 Loch-Ø: 9,1 mm	9 x 15,5	0,5 - 3,5	143 3687	A 250
M 8 Loch-Ø: 11,1 mm	11 x 17,0	0,5 - 3,5	143 3688	A 100

Senkkopf (90°)



	Einnienschaft D ₁ x L mm	Nietbare MS mm	Artikel-Nr.	Stück pro VE
M 4 Loch-Ø: 6,1 mm	6 x 12,0	1,5 - 3,5	145 5346	A 500
	6 x 13,5	3,0 - 5,0	145 5347	"
M 5 Loch-Ø: 7,1 mm	7 x 13,5	1,5 - 4,0	145 5348	A 500
	7 x 15,5	3,5 - 6,0	145 5349	"
M 6 Loch-Ø: 9,1 mm	9 x 17,0	1,5 - 4,5	145 5350	A 250
	9 x 19,0	4,0 - 6,5	145 5351	"
M 8 Loch-Ø: 11,1 mm	11 x 18,5	1,5 - 4,5	145 5352	A 100
	11 x 20,5	4,0 - 6,5	145 5353	"
M 10 Loch-Ø: 12,1 mm	12 x 19,0	1,5 - 4,5	145 5354	A 100
	12 x 21,0	4,0 - 6,5	145 5355	"

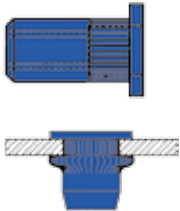
Das maximale Anzugsdrehmoment sowie die Gewindebruch- und Scherkräfte für alle Blindnietmuttern finden Sie auf den Seiten 204 und 205.

Die Angaben zu den jeweiligen Kopfdurchmessern finden Sie auf Seite 217.

Blindnietmuttern Stahl gerändelt

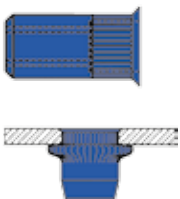
Werkstoff: Stahl, verzinkt

Standard Flachrundkopf



	Einnietschaft D ₁ x L mm	Nietbare MS mm	Artikel-Nr.	Stück pro VE
M 4 Loch-Ø: 6,1 mm	6 x 11,0	0,25 - 3,0	143 3703	A 500
	6 x 13,0	2,5 - 4,5	145 5362	"
M 5 Loch-Ø: 7,1 mm	7 x 11,5	0,25 - 3,0	143 3704	A 500
	7 x 13,5	2,5 - 5,0	143 3705	"
M 6 Loch-Ø: 9,1 mm	9 x 15,5	0,25 - 3,5	143 3706	A 250
	9 x 18,0	3,0 - 5,5	145 5363	"
	9 x 21,0	5,5 - 8,0	145 0364	A 200
M 8 Loch-Ø: 11,1 mm	11 x 17,0	0,25 - 3,5	143 3707	A 100
	11 x 20,0	3,0 - 6,0	143 3708	"
	11 x 21,5	6,0 - 9,0	145 0366	"
	11 x 25,5	9,0 - 12,0	145 0367	"
M 10 Loch-Ø: 12,1 mm	12 x 17,5	0,25 - 3,5	143 3709	A 100
	12 x 20,5	3,0 - 6,0	143 3710	"

Kleinkopf

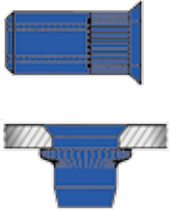


	Einnietschaft D ₁ x L mm	Nietbare MS mm	Artikel-Nr.	Stück pro VE
M 4 Loch-Ø: 6,1 mm	6 x 12,0	0,25 - 3,0	143 3711	A 500
M 5 Loch-Ø: 7,1 mm	7 x 12,5	0,25 - 3,0	143 3712	A 500
M 6 Loch-Ø: 9,1 mm	9 x 15,5	0,25 - 3,5	143 3713	A 250
	9 x 19,0	3,5 - 5,5	145 0368	"
	9 x 22,0	5,5 - 8,0	145 0369	"
M 8 Loch-Ø: 11,1 mm	11 x 17,0	0,25 - 3,5	143 3714	A 100
	11 x 21,0	3,5 - 5,5	145 0370	"
	11 x 23,0	5,5 - 9,0	145 0371	"
M 10 Loch-Ø: 12,1 mm	12 x 18,0	1,5 - 4,5	146 4890	A 100
	12 x 20,0	4,0 - 6,5	146 4889	"

Blindnietmuttern Stahl gerändelt

Werkstoff: Stahl, verzinkt

Senkkopf (90°)



	Einnietschaft D ₁ x L mm	Nietbare MS mm	Artikel-Nr.	Stück pro VE
M 4 Loch-Ø: 6,1 mm	6 x 12,0	1,5 - 3,5	145 5365	A 500
	6 x 13,5	3,0 - 5,0	145 5366	"
M 5 Loch-Ø: 7,1 mm	7 x 13,5	1,5 - 4,0	145 5367	A 500
	7 x 15,5	3,5 - 6,0	145 5368	"
M 6 Loch-Ø: 9,1 mm	9 x 17,0	1,5 - 4,5	145 5369	A 250
	9 x 19,0	4,0 - 6,5	145 5370	"
	9 x 23,0	6,5 - 9,0	145 0372	A 200
M 8 Loch-Ø: 11,1 mm	11 x 18,5	1,5 - 4,5	143 3715	A 100
	11 x 20,5	4,0 - 6,5	145 5371	"
	11 x 23,0	6,5 - 9,0	145 0373	"
M 10 Loch-Ø: 12,1 mm	12 x 19,0	1,5 - 4,5	145 5372	A 100
	12 x 21,0	4,0 - 6,5	145 5373	"

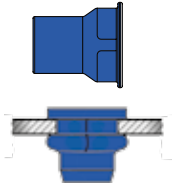
Das maximale Anzugsdrehmoment sowie die Gewindebruch- und Scherkräfte für alle Blindnietmuttern finden Sie auf den Seiten 204 und 205.

Die Angaben zu den jeweiligen Kopfdurchmessern finden Sie auf Seite 217.

Blindnietmuttern Stahl

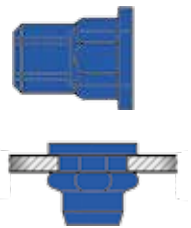
Werkstoff: Stahl, verzinkt

Teilvierkant Standard Flachrundkopf



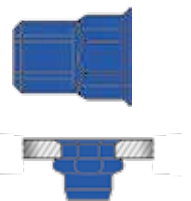
	Einnienschaft D ₁ x L mm	Nietbare MS mm	Artikel-Nr.	Stück pro VE
M 5 SW7,1 +0,1	7 x 12	0,5 - 3,0	146 4921	A 500
M 6 SW9,1 +0,1	9 x 15,5	0,5 - 3,0	146 4922	A 250
M 8 SW11,1 +0,1	11 x 17	0,5 - 3,0	146 4923	A 100

Teilsechskant Standard Flachrundkopf



	Einnienschaft D ₁ x L mm	Nietbare MS mm	Artikel-Nr.	Stück pro VE
M 4 SW6 +0,1	6 x 11,0	0,5 - 2,0	145 5377	A 500
M 5 SW7 +0,1	7 x 12,0	0,5 - 3,0	145 5378	A 500
M 6 SW9 +0,1	9 x 15,5	0,5 - 3,0	145 5379	A 250
M 8 SW11 +0,1	11 x 17,0	0,5 - 3,0	143 3716	A 100

Teilsechskant Kleinkopf



	Einnienschaft D ₁ x L mm	Nietbare MS mm	Artikel-Nr.	Stück pro VE
M 4 SW6 +0,1	6 x 11,0	0,5 - 2,0	145 5380	A 500
M 5 SW7 +0,1	7 x 12,5	0,5 - 3,0	145 5381	A 500
M 6 SW9 +0,1	9 x 15,5	0,5 - 3,0	145 5382	A 250
M 8 SW11 +0,1	11 x 17,0	0,5 - 3,0	145 5383	A 100

Das maximale Anzugsdrehmoment sowie die Gewindebruch- und Scherkräfte für alle Blindnietmuttern finden Sie auf den Seiten 204 und 205.

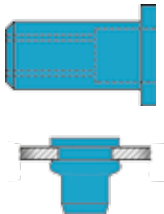
Die Angaben zu den jeweiligen Kopfdurchmessern finden Sie auf Seite 217.

Blindnietmuttern Edelstahl A2



Werkstoff: Edelstahl A2 1.4567

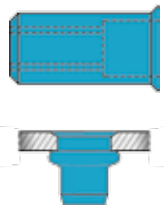
Standard Flachrundkopf



	Einnienschaft D ₁ x L mm	Nietbare MS mm	Artikel-Nr.	Stück pro VE
M 4 Loch-Ø: 6,1 mm	6 x 11,0	0,25 - 3,0	145 5444	A 500
	6 x 13,0	2,5 - 4,0	145 5445	"
M 5 Loch-Ø: 7,1 mm	7 x 11,5	0,25 - 3,0	143 3725	A 500
	7 x 13,5	2,5 - 4,5	143 3726	"
M 6 Loch-Ø: 9,1 mm	9 x 15,5	0,25 - 3,5	145 5446	A 250
	9 x 18,0	3,0 - 5,5	145 5447	"
M 8 Loch-Ø: 11,1 mm	11 x 17,0	0,25 - 3,5	145 5448	A 100
	11 x 20,0	3,0 - 6,0	145 5449	"

Legierungszuschlag wird nach Tageskurs zusätzlich in Rechnung gestellt

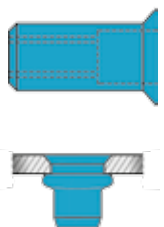
Kleinkopf



	Einnienschaft D ₁ x L mm	Nietbare MS mm	Artikel-Nr.	Stück pro VE
M 4 Loch-Ø: 6,1 mm	6 x 12,0	0,25 - 3,0	143 3727	A 500
M 5 Loch-Ø: 7,1 mm	7 x 12,5	0,25 - 3,0	143 3728	A 500
M 6 Loch-Ø: 9,1 mm	9 x 15,5	0,25 - 3,5	143 3729	A 250
M 8 Loch-Ø: 11,1 mm	11 x 17,0	0,25 - 3,5	143 3730	A 100

Legierungszuschlag wird nach Tageskurs zusätzlich in Rechnung gestellt

Senkkopf



	Einnienschaft D ₁ x L mm	Nietbare MS mm	Artikel-Nr.	Stück pro VE
M 4 Loch-Ø: 6,1 mm	6 x 12,0	1,5 - 3,0	143 3731	A 500
	6 x 13,0	2,5 - 4,0	145 5450	"
M 5 Loch-Ø: 7,1 mm	7 x 13,5	1,5 - 4,0	143 3732	A 500
	7 x 15,5	3,5 - 6,0	145 5451	"
M 6 Loch-Ø: 9,1 mm	9 x 17,0	1,5 - 4,5	143 3733	A 250
	9 x 18,5	4,0 - 6,0	145 5452	"
M 8 Loch-Ø: 11,1 mm	11 x 18,5	1,5 - 4,5	143 3734	A 100
	11 x 20,0	4,0 - 6,0	145 5453	"

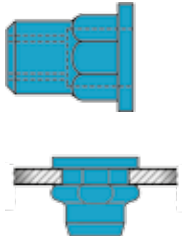
Legierungszuschlag wird nach Tageskurs zusätzlich in Rechnung gestellt

Blindnietmuttern Edelstahl A2 Teilsechskant



Werkstoff: Edelstahl A2 1.4567

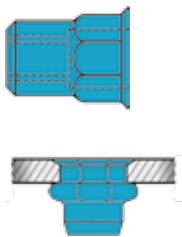
Standard Flachrundkopf



	Einnienschaft D ₁ x L mm	Nietbare MS mm	Artikel-Nr.	Stück pro VE
M 4 SW6 + 0,1	6 x 11,0	0,5 - 2,0	145 5454	A 500
M 5 SW7 + 0,1	7 x 12,0	0,5 - 3,0	145 5455	"
M 6 SW9 + 0,1	9 x 15,5	0,5 - 3,0	145 5456	A 250
M 8 SW11 + 0,1	11 x 17,0	0,5 - 3,0	145 5457	A 100

Legierungszuschlag wird nach Tageskurs zusätzlich in Rechnung gestellt

Kleinkopf



	Einnienschaft D ₁ x L mm	Nietbare MS mm	Artikel-Nr.	Stück pro VE
M 4 SW6 + 0,1	6 x 11,0	0,5 - 2,0	145 5458	A 500
M 5 SW7 + 0,1	7 x 12,0	0,5 - 3,0	145 5459	"
M 6 SW9 + 0,1	9 x 15,5	0,5 - 3,0	145 5460	A 250
M 8 SW11 + 0,1	11 x 17,0	0,5 - 3,0	145 5461	A 100

Legierungszuschlag wird nach Tageskurs zusätzlich in Rechnung gestellt

Das maximale Anzugsdrehmoment sowie die Gewindebruch- und Scherkräfte für alle Blindnietmuttern finden Sie auf den Seiten 204 und 205.

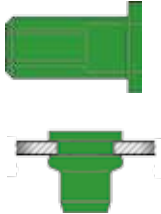
Die Angaben zu den jeweiligen Kopfdurchmessern finden Sie auf Seite 217.

Blindnietmuttern Edelstahl A4



Werkstoff: Edelstahl A4 1.4578

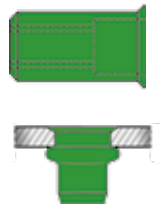
Standard Flachrundkopf



	Einnienschaft D ₁ x L mm	Nietbare MS mm	Artikel-Nr.	Stück pro VE
M 4 Loch-Ø: 6,1 mm	6 x 11,0	0,25 - 3,0	145 5468	A 500
	6 x 13,0	2,5 - 4,0	145 5473	"
M 5 Loch-Ø: 7,1 mm	7 x 11,5	0,25 - 3,0	145 5475	"
	7 x 13,5	2,5 - 4,5	145 5478	"
M 6 Loch-Ø: 9,1 mm	9 x 15,5	0,25 - 3,5	145 5462	A 250
	9 x 18,0	3,0 - 5,5	145 0381	"
M 8 Loch-Ø: 11,1 mm	11 x 17,0	0,25 - 3,5	145 5480	A 100
	11 x 20,0	3,0 - 6,0	145 5485	"

Legierungszuschlag wird nach Tageskurs zusätzlich in Rechnung gestellt

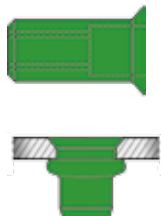
Kleinkopf



	Einnienschaft D ₁ x L mm	Nietbare MS mm	Artikel-Nr.	Stück pro VE
M 4 Loch-Ø: 6,1 mm	6 x 12,0	0,25 - 3,0	145 5472	A 500
M 5 Loch-Ø: 7,1 mm	7 x 12,5	0,25 - 3,0	145 5476	"
M 6 Loch-Ø: 9,1 mm	9 x 15,5	0,25 - 3,5	145 5465	A 250
M 8 Loch-Ø: 11,1 mm	11 x 17,0	0,25 - 3,5	145 5481	A 100

Legierungszuschlag wird nach Tageskurs zusätzlich in Rechnung gestellt

Senkkopf



	Einnienschaft D ₁ x L mm	Nietbare MS mm	Artikel-Nr.	Stück pro VE
M 4 Loch-Ø: 6,1 mm	6 x 12,0	1,5 - 3,0	145 5471	A 500
	6 x 13,0	2,5 - 4,0	145 5474	"
M 5 Loch-Ø: 7,1 mm	7 x 13,5	1,5 - 4,0	145 5479	"
	7 x 15,5	3,5 - 6,0	145 0382	"
M 6 Loch-Ø: 9,1 mm	9 x 17,0	1,5 - 4,5	145 5464	A 250
	9 x 18,5	4,0 - 6,0	145 5463	"
M 8 Loch-Ø: 11,1 mm	11 x 18,5	1,5 - 4,5	145 5484	A 100
	11 x 20,0	4,0 - 6,0	145 5486	"

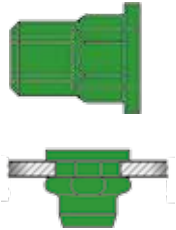
Legierungszuschlag wird nach Tageskurs zusätzlich in Rechnung gestellt

Blindnietmuttern Edelstahl A4 Teilsechskant



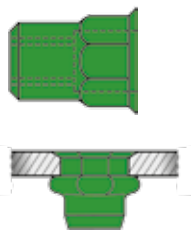
Werkstoff: Edelstahl A4 1.4578

Standard Flachrundkopf



	Einnienschaft D ₁ x L mm	Nietbare MS mm	Artikel-Nr.	Stück pro VE
M 4 SW6 + 0,1	6 x 11,0	0,5 - 2,0	145 5469	A 500
M 5 SW7 + 0,1	7 x 12,0	0,5 - 3,0	144 6456	"
M 6 SW9 + 0,1	9 x 15,5	0,5 - 3,0	145 5466	A 250
M 8 SW11 + 0,1	11 x 17,0	0,5 - 3,0	145 5482	A 100

Kleinkopf



	Einnienschaft D ₁ x L mm	Nietbare MS mm	Artikel-Nr.	Stück pro VE
M 4 SW6 + 0,1	6 x 11,0	0,5 - 2,0	145 5470	A 500
M 5 SW7 + 0,1	7 x 12,0	0,5 - 3,0	145 5477	"
M 6 SW9 + 0,1	9 x 15,5	0,5 - 3,0	145 5467	A 250
M 8 SW11 + 0,1	11 x 17,0	0,5 - 3,0	145 5483	A 100

Legierungszuschlag wird nach Tageskurs gesondert in Rechnung gestellt

Das maximale Anzugsdrehmoment sowie die Gewindebruch- und Scherkräfte für alle Blindnietmuttern finden Sie auf den Seiten 204 und 205.

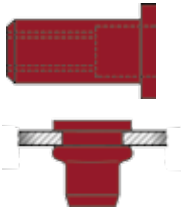
Die Angaben zu den jeweiligen Kopfdurchmessern finden Sie auf Seite 217.

Blindnietmutter Monel®



Werkstoff: Monel 400 NiCu30Fe 2.4360

Standard Flachrundkopf



	Einnienschaft D ₁ x L mm	Nietbare MS mm	Artikel-Nr.	Stück pro VE
M 5 Loch-Ø: 7,1 mm	7 x 11,5	0,25 - 3,0	146 4292	A 500
M 6 Loch-Ø: 9,1 mm	9 x 15,5	0,25 - 3,5	145 5489	A 250
M 8 Loch-Ø: 11,1 mm	11 x 17,0	0,25 - 3,5	146 4291	A 100

Legierungszuschlag wird nach Tageskurs gesondert in Rechnung gestellt

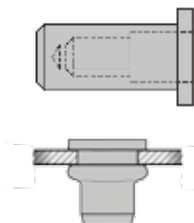
Schaftgeometrie rund und gerändelt; alle Werkstoffe						
Flachrundkopf			Senkkopf		Kleinkopf	
Abmessung mm	Kopfdurchmesser mm	Kopfhöhe mm	Kopfdurchmesser mm	Kopfhöhe mm	Kopfdurchmesser mm	Kopfhöhe mm
M 4	9	0,80	9	1,5 - 1,6	7,1	0,70
M 5	10	1,00	10	1,5 - 1,6	8,1	0,70
M 6	12	1,50	12	1,5 - 1,6	10,1	0,70
M 8	14	1,50	14	1,5 - 1,6	12,1	0,70
M 10	15	1,50	15	1,5 - 1,6	13,1	0,70

Schaftgeometrie Teilsechskant; alle Werkstoffe				
Flachrundkopf			Kleinkopf	
Abmessung mm	Kopfdurchmesser mm	Kopfhöhe mm	Kopfdurchmesser mm	Kopfhöhe mm
M 4	9	0,80	7,4	0,60
M 5	10	1,00	8,4	0,70
M 6	13	1,50	10,4	0,70
M 8	16	1,50	12,4	0,70

Blindnietmuttern Alu geschlossen (CAP®)

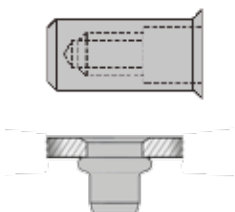
Werkstoff: Aluminium

Standard Flachrundkopf



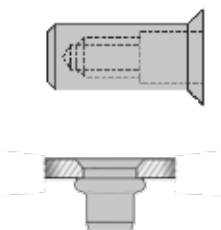
	Einnienschaft D ₁ x L mm	Nietbare MS mm	Artikel-Nr.	Stück pro VE
M 4 Loch-Ø: 6,1 mm	6 x 15,0	0,25 - 3,0	146 4107	A 500
	6 x 17,0	2,5 - 4,5	146 4108	"
M 5 Loch-Ø: 7,1 mm	7 x 17,0	0,25 - 3,0	146 4109	A 500
	7 x 19,0	2,5 - 5,0	146 4110	A 250
M 6 Loch-Ø: 9,1 mm	9 x 21,5	0,25 - 3,5	146 4111	A 100
	9 x 24,5	3,0 - 5,5	146 4112	"
M 8 Loch-Ø: 11,1 mm	11 x 24,0	0,25 - 3,5	146 4113	A 100
	11 x 27,0	3,0 - 6,0	146 4114	"

Kleinkopf



	Einnienschaft D ₁ x L mm	Nietbare MS mm	Artikel-Nr.	Stück pro VE
M 4 Loch-Ø: 6,1 mm	6 x 16,0	0,25 - 3,0	146 4115	A 500
M 5 Loch-Ø: 7,1 mm	7 x 18,0	0,25 - 3,0	146 4116	A 500
M 6 Loch-Ø: 9,1 mm	9 x 21,5	0,25 - 3,5	146 4117	A 100

Senkkopf (90°)



	Einnienschaft D ₁ x L mm	Nietbare MS mm	Artikel-Nr.	Stück pro VE
M 4 Loch-Ø: 6,1 mm	6 x 16,0	1,5 - 3,0	146 4099	A 500
	6 x 17,5	3,0 - 5,0	146 4100	"
M 5 Loch-Ø: 7,1 mm	7 x 19,0	1,5 - 4,0	146 4101	A 250
	7 x 21,0	3,5 - 6,0	146 4102	"
M 6 Loch-Ø: 9,1 mm	9 x 23,0	1,5 - 4,5	146 4103	A 100
	9 x 25,0	4,0 - 6,5	146 4104	"
M 8 Loch-Ø: 11,1 mm	11 x 25,5	1,5 - 4,5	146 4105	A 100
	11 x 27,5	4,0 - 6,5	146 4106	"

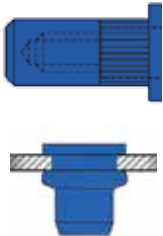
Das maximale Anzugsdrehmoment sowie die Gewindebruch- und Scherkräfte für alle Blindnietmutter finden Sie auf den Seiten 204 und 205.

Die Angaben zu den jeweiligen Kopfdurchmessern finden Sie auf Seite 217.

Blindnietmuttern Stahl geschlossen (CAP®)

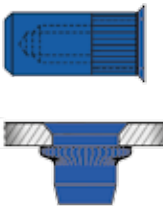
Werkstoff: Stahl, verzinkt

Standard Flachrundkopf



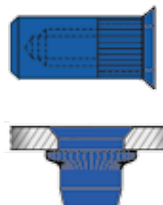
	Einnietschaft D ₁ x L mm	Nietbare MS mm	Artikel-Nr.	Stück pro VE
M 4 Loch-Ø: 6,1 mm	6 x 15,0	0,25 - 3,0	143 2370	A 500
	6 x 17,0	2,5 - 4,5	143 2369	"
M 5 Loch-Ø: 7,1 mm	7 x 17,0	0,25 - 3,0	143 2373	A 500
	7 x 19,0	2,5 - 5,0	143 2374	"
M 6 Loch-Ø: 9,1 mm	9 x 21,5	0,25 - 3,5	143 2375	A 100
	9 x 24,5	3,0 - 5,5	143 2376	"
M 8 Loch-Ø: 11,1 mm	11 x 24,0	0,25 - 3,0	143 2377	A 100
	11 x 27,0	3,0 - 6,0	143 2378	"

Kleinkopf



	Einnietschaft D ₁ x L mm	Nietbare MS mm	Artikel-Nr.	Stück pro VE
M 4 Loch-Ø: 6,1 mm	6 x 16,0	0,25 - 3,0	146 4295	A 500
M 5 Loch-Ø: 7,1 mm	7 x 18,0	0,25 - 3,0	146 4294	A 500
M 6 Loch-Ø: 9,1 mm	9 x 21,5	0,25 - 3,5	146 4293	A 100

Senkkopf (90°)



	Einnietschaft D ₁ x L mm	Nietbare MS mm	Artikel-Nr.	Stück pro VE
M 4 Loch-Ø: 6,1 mm	6 x 16,0	1,5 - 3,0	143 2379	A 500
	6 x 17,5	3,0 - 5,0	143 2380	"
M 5 Loch-Ø: 7,1 mm	7 x 19,0	1,5 - 4,0	143 2381	A 250
	7 x 21,0	3,5 - 6,0	143 2382	"
M 6 Loch-Ø: 9,1 mm	9 x 23,0	1,5 - 4,5	143 2383	A 100
	9 x 25,0	4,0 - 6,5	143 2385	"
M 8 Loch-Ø: 11,1 mm	11 x 25,5	1,5 - 4,5	146 4297	A 100
	11 x 27,5	4,0 - 6,5	146 4296	"

Das maximale Anzugsdrehmoment sowie die Gewindebruch- und Scherkräfte für alle Blindnietmuttern finden Sie auf den Seiten 204 und 205.

Die Angaben zu den jeweiligen Kopfdurchmessern finden Sie auf Seite 217.

PolyGrip® Blindnietmuttern

PolyGrip® Blindnietmuttern – Die GESIPA®-Blindnietmuttern mit großem Klemmbereich



Die PolyGrip® Blindnietmuttern

Die PolyGrip® Blindnietmuttern von GESIPA® sind eine konsequente Weiterentwicklung aus der langjährigen Erfahrung mit unseren PolyGrip® Mehrbereichs-Blindnieten. Mit den Vorzügen der großen Bohrlochtoleranz und der Abdeckung von verschiedenen Klemmbereichen mit nur einem Befestiger ist die PolyGrip® Blindnietmutter in vielen Industrieanwendungen und auch im Handwerk ein Verbinder erster Wahl geworden.

Das Zusammenfassen mehrerer Abmessungen erspart Handlings- und Lagerkosten und senkt zudem nachhaltig die Verwechslungsgefahr am Arbeitsplatz und damit in der Folge nachgelagerte Qualitätsprobleme.



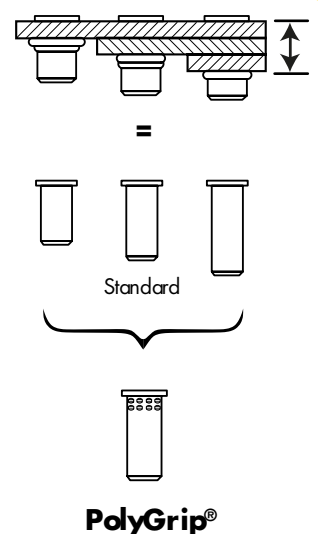
Das beste Setzergebnis erzielen sie mit dem GESIPA® FireBird® Pro!



Großer Klemmbereich: Im Idealfall kann eine PolyGrip® Blindnietmutter aufgrund des großen Klemmbereiches bis zu fünf verschiedene Abmessungen DIN-Standard-Blindnietmuttern ersetzen.

Dadurch entstehen folgende **Vorteile für Sie:**

- Typenbeschränkung
- Reduzierung der Typenvielfalt im Lager
- Minderung des Verwechslungsrisikos, dadurch weniger Fehler in der Verarbeitung

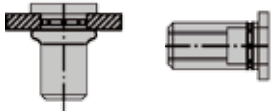


PolyGrip® Blindnietmuttern

Aluminium

Standard Flachrundkopf

Werkstoff: AlMg 2,5

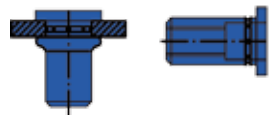


	Einnienschaft D ₁ x L mm	Nietbare MS mm	Artikel-Nr.	Stück pro VE
M 5 Loch-Ø: 7,1 mm	7 x 13,5	0,25 - 5,0	143 3791	A 500
M 6 Loch-Ø: 9,1 mm	9 x 18,0	0,25 - 6,0	143 3792	A 250
M 8 Loch-Ø: 11,1 mm	11 x 20,0	0,5 - 6,5	145 5561	A 100

Stahl

Standard Flachrundkopf

Werkstoff: Stahl
Oberfläche: verzinkt



	Einnienschaft D ₁ x L mm	Nietbare MS mm	Artikel-Nr.	Stück pro VE
M 5 Loch-Ø: 7,1 mm	7 x 13,5	0,25 - 5,0	143 3793	A 500
M 6 Loch-Ø: 9,1 mm	9 x 18,0	0,25 - 6,0	143 3794	A 250
M 8 Loch-Ø: 11,1 mm	11 x 20,0	0,5 - 6,5	143 3795	A 100

Edelstahl A2

Standard Flachrundkopf

Werkstoff:
Edelstahl A2 1.4567, poliert



	Einnienschaft D ₁ x L mm	Nietbare MS mm	Artikel-Nr.	Stück pro VE
M 5 Loch-Ø: 7,1 mm	7 x 13,5	0,25 - 5,0	143 3796	A 500
M 6 Loch-Ø: 9,1 mm	9 x 18,0	0,5 - 6,0	143 3797	A 250
M 8 Loch-Ø: 11,1 mm	11 x 20,0	0,5 - 6,5	143 3798	A 100

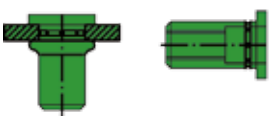


Legierungszuschlag wird nach Tageskurs gesondert in Rechnung gestellt.

Edelstahl A4

Standard Flachrundkopf

Werkstoff:
Edelstahl A4 1.4578, poliert



	Einnienschaft D ₁ x L mm	Nietbare MS mm	Artikel-Nr.	Stück pro VE
M 5 Loch-Ø: 7,1 mm	7 x 13,5	0,25 - 5,0	145 0393	A 500
M 6 Loch-Ø: 9,1 mm	9 x 18,0	0,5 - 6,0	145 5567	A 250
M 8 Loch-Ø: 11,1 mm	11 x 20,0	0,5 - 6,5	145 5568	A 100



Legierungszuschlag wird nach Tageskurs gesondert in Rechnung gestellt.

Das maximale Anzugsdrehmoment sowie die Gewindebruch- und Scherkräfte für alle Blindnietmuttern finden Sie auf den Seiten 204 und 205.

Die Angaben zu den jeweiligen Kopfdurchmessern finden Sie auf Seite 217.

PolyGrip® Blindnietmuttern gerändelt

Die gerändelten Mehrbereichs-Blindnietmutter für eine bessere Verdrehsicherung in weichen Materialien



Die neuen gerändelten PolyGrip® Blindnietmutter aus Stahl M6 und M8 von GESIPA® sind eine Weiterentwicklung der bewährten PolyGrip® Mehrbereichs-Blindnietmutter. Sie vereint die Vorzüge der Abdeckung großer Klemmbereiche sowie die Rändelung für eine hohe Verdrehsicherheit.

Die entsprechend lang ausgeführte Längsrändelung führt zu einem, über den gesamten Klemmbereich, gleichmäßigen Setzverhalten und einem sehr großen Schließkopf.

Im Idealfall kann die gerändelte PolyGrip® Blindnietmutter bis zu 5 verschiedene Standard-DIN-Abmessungen ersetzen. Dies erspart Handlings- und Lagerkosten und senkt zudem die Verwechslungsgefahr am Arbeitsplatz.

Stahl Standard Flachrundkopf

Werkstoff: Stahl
Oberfläche: verzinkt

	Einnienschaft D ₁ x L mm	Nietbare MS mm	Artikel-Nr.	Stück pro VE
M 6 Loch-Ø: 9,1 mm	9 x 18,0	0,5 - 6,5	145 5562	A 250
M 8 Loch-Ø: 11,1 mm	11 x 20,0	0,5 - 8,0	145 5563	A 100



Das beste Setzergebnis erzielen sie mit dem GESIPA® FireBird® Pro!



SoftGrip® Blindnietmuttern

NEW

Die SoftGrip® Blindnietmuttern von GESIPA® ermöglichen das leichte Einbringen von hochwertigen Gewinden in empfindliche Leichtbauapplikationen



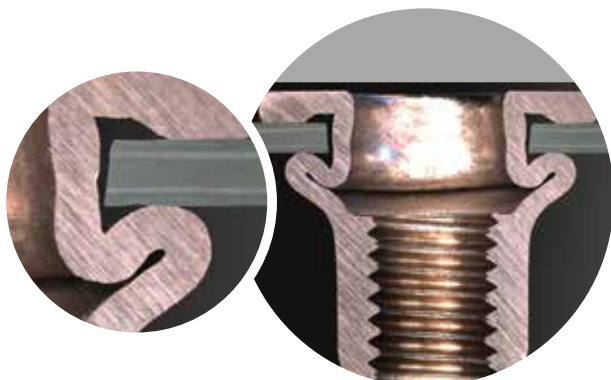
Kohlefaserverstärkte Kunststoffe, kurz CFK, haben unbestreitbare und faszinierende Vorteile, wenn es um das Einsparen von Gewicht geht. Allerdings sind sie auch ganz besonders anspruchsvoll, wenn es um die Partnerwahl geht. Standardverbinder sind definitiv nicht gut genug für das hochwertige Material. GESIPA® hat nun eine, den hohen Anforderungen entsprechende, Blindnietmutter für Verbundwerkstoffe entwickelt.

Die SoftGrip® Blindnietmutter von GESIPA® ist eine Weiterentwicklung der bewährten PolyGrip® Mehrbereichs-Blindnietmutter. Mithilfe eines sehr kontrollierten Setzvorganges wird das Bauteil nur äußerst geringfügig auf Lochleibung und Flächenpressung belastet. Der sich ausbildende flächig aufliegende Schließkopf mit überdurchschnittlich großem Durchmesser gewährleistet dabei sehr gute mechanische Eigenschaften. Bauteilebeschädigungen wie Quetschungen, Risse, Delamination, etc. werden somit vermieden.

Durch die kontrollierte Ausbildung des Schließkopfes und die somit reduzierte Lochleibung können geringere Randabstände der Blindnietmutter bei gleichzeitig größeren Lochtoleranzen realisiert werden. Durch die hochwertigen Materialien Stahl, Edelstahl A2 und A4 ist zusätzlich eine hohe Korrosionsbeständigkeit des tragenden Gewindes gegeben.

Vorteile

- Schnelle Prozesse
- Formschluss mit den Bauteilen
- Prozessüberwachung und Prozesskontrolle sind möglich
- Hohe Festigkeiten
- Unabhängig von den Oberflächeneigenschaften
- Keine Drittmaterialien erforderlich (Klebstoff)
- Keine Alterungseinflüsse
- Einseitige Zugänglichkeit
- Keine Delamination des CFK
- Geringere Randabstände der Bohrungen
- Großer Klemmbereich
- Hohe Korrosionsbeständigkeit durch Edelstahl
- Größere Toleranzen bei der Bohrlocheinbringung möglich



SoftGrip® Blindnietmuttern Stahl

NEW

Perfekt für Kunststoffe und weiche Materialien

Als wirtschaftliche Alternative zur SoftGrip® Edelstahl ist die Blindnietmutter SoftGrip® Stahl das ideale Funktionselement für Kunststoffe und weiche Materialien, bei denen die Kontaktkorrosion nicht unterbunden werden muss.



Stahl

Standard Flachrundkopf



	Einnienschaft D ₁ x L mm	Nietbare MS mm	Artikel-Nr.	Stück pro VE
M 6 - K 13 Loch-Ø: 9,1 mm	9 x 20,0	0,5 - 4,5	156 8810	A 100
	9 x 20,0	4,5 - 6,5	156 8811	A 100
M 6 - K 16 Loch-Ø: 9,1 mm	9 x 20,0	0,5 - 4,5	156 8874	A 100
	9 x 20,0	4,5 - 6,5	156 8875	A 100
M 6 - K 18 Loch-Ø: 9,1 mm	9 x 20,0	0,5 - 4,5	156 8878	A 100
	9 x 20,0	4,5 - 6,5	156 8879	A 100

Die Standard-SoftGrip® kann gemäß Sonderanforderungen und speziellen Kundenwünschen in vielen Bereichen angepasst werden. Weitere Abmessungen auf Anfrage.

SoftGrip® Blindnietmuttern Edelstahl

NEW

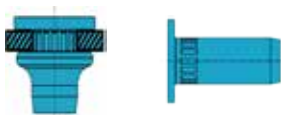
Perfekt für CFK-Anwendungen geeignet

Durch die hochwertigen Materialien Edelstahl A2 und A4 ist zusätzlich eine hohe Korrosionsbeständigkeit des tragenden Gewindes gegeben, wodurch die GESIPA® SoftGrip® Blindnietmutter aus Edelstahl ideal für CFK-Werkstoff geeignet ist.



Edelstahl A2

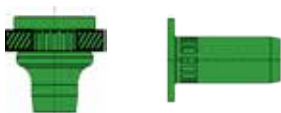
Standard Flachrundkopf



	Einnienschaft D ₁ x L mm	Nietbare MS mm	Artikel-Nr.	Stück pro VE
M 6 - K 16 Loch-Ø: 9,1 mm	9 x 20,0	0,5 - 4,5	152 3786	A 100
	9 x 20,0	4,5 - 6,5	152 3787	A 100
M 6 - K 18 Loch-Ø: 9,1 mm	9 x 20,0	0,5 - 4,5	156 7589	A 100
	9 x 20,0	4,5 - 6,5	156 8804	A 100

Edelstahl A4

Standard Flachrundkopf



	Einnienschaft D ₁ x L mm	Nietbare MS mm	Artikel-Nr.	Stück pro VE
M 6 - K 16 Loch-Ø: 9,1 mm	9 x 20,0	0,5 - 4,5	156 8805	A 100
	9 x 20,0	4,5 - 6,5	156 8806	A 100
M 6 - K 18 Loch-Ø: 9,1 mm	9 x 20,0	0,5 - 4,5	156 8807	A 100
	9 x 20,0	4,5 - 6,5	156 8808	A 100

Blindnietschrauben

Die Kombination von Blindnietmutter und Schraube als Alternative oder Ersatz für Schweißbolzen und Einpressbolzen



Als Kombination aus Blindnietmutter und Schraube sind Blindnietschrauben eine technische wie wirtschaftliche Alternative zu Schweißbolzen oder anderen mehrteiligen T-Nut-Systemen. Die Blindnietschraube erfüllt eine doppelte Funktion. Zum einen verbindet sie dünne Materialien auch aus unterschiedlichen Werkstoffen. Andererseits bietet sie mit der sicher und dauerhaft fixierten Schraube einen weiteren Befestigungspunkt oder eine Positionierhilfe. Verschiedene Abmessungen, Werkstoffe und Kopfformen decken vielfältigste Anwendungsfälle ab. Neben dem Standardprogramm sind applikationsgerechte Anpassungen möglich.

Vorteile

- Doppelte Funktion: Fügegut verbinden und zusätzlichen Befestigungspunkt (Gewindebolzen) bereitstellen
- Nur einseitige Zugänglichkeit erforderlich
- Große Gewindetragkraft
- Einfachere, saubere und schnelle Verarbeitung
- Platzsparend
- Keine Beschädigung von lackierten Oberflächen
- Kein Wärmeeintrag, d. h. keine Veränderung des Materialgefüges
- Geeignet zur Reparatur von Schweißbolzen

Einsatzbereich

Folgende Einsatzbereiche eignen sich besonders für die Verwendung von GESIPA®-Blindnietschrauben:

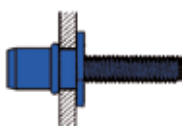
- Einseitige Zugänglichkeit
- Dünne Trägermaterialien wie Blech, Kunststoffe, etc.
- Erforderliche Vorzentrierung
- Thermische Einwirkungen z.B. Schweißen auf Fügegut nicht möglich oder zulässig
- Oberflächenbeschichtungen dürfen nicht beschädigt werden
- Herstellung elektrisch leitfähiger Verbindungen
- Schnelle Reparaturen von Schweißbolzen

GESIPA®-Blindnietschrauben können mit den GESIPA®-Blindnietmutter-Setzgeräten FireBird®, GBM 95 und FireFox® unter Verwendung von entsprechenden Adaptern für Blindnietschrauben (siehe Gerätebeschreibung) problemlos gesetzt werden.

Blindnietschrauben Stahl

Stahl Standard Flachrundkopf

Werkstoff:
Stahl, verzinkt



	Einnietschaft D _i x L mm	Nietbare MS mm	Gewindeüber- stand min. mm	Artikel-Nr.	Stück pro VE
M 4 Loch-Ø: 6,1 mm	6 x 11,0	0,25 - 3,0	10,0	143 3665	A 200
M 5 Loch-Ø: 7,1 mm	7 x 11,5	0,25 - 3,0	11,5	145 5330	A 150
M 6 Loch-Ø: 9,1 mm	9 x 15,5	0,25 - 3,0	13	145 5331	A 150
M 8 Loch-Ø: 11,1 mm	11 x 17,0	0,25 - 3,0	15,5	145 5332	A 100

Stahl Teilsechskant

Standard

Werkstoff:
Stahl, verzinkt



	Einnietschaft D _i x L mm	Nietbare MS mm	Gewindeüber- stand min. mm	Artikel-Nr.	Stück pro VE
M 4 Loch-Ø: SW6 + 0,1 mm	6 x 11,0	0,5 - 2,0	10,0	145 0359	A 200
M 5 Loch-Ø: SW7 + 0,1 mm	7 x 12	0,5 - 3,0	11,5	145 0360	A 150
M 6 Loch-Ø: SW9 + 0,1 mm	9 x 15,5	0,5 - 3,0	13	145 0361	A 100
M 8 Loch-Ø: SW11 + 0,1 mm	11 x 17,0	0,5 - 3,0	15,5	145 0362	A 50

Abmessung mm	Scherkraft		Zugkraft		Max. Drehmoment Nm
	N	(kp)	N	(kp)	
M 4	5.160	(525)	6.030	(614)	3,0
M 5	7.200	(733)	10.800	(1.100)	6,0
M 6	10.800	(1.100)	17.800	(1.812)	13,0
M 8	18.400	(1.873)	27.800	(2.830)	26,0

Die Werte wurden unter Verwendung einer Schraube der Festigkeitsklasse 8.8 ermittelt.

Weitere Abmessungen, spezielle Oberflächen oder Materialien sind auf Anfrage erhältlich.

Schaftgeometrie rund und gerändelt; alle Werkstoffe		
Flachrundkopf		
Abmessung mm	Kopfdurchmesser mm	Kopfhöhe mm
M 4	9	0,80
M 5	10	1,00
M 6	12	1,50
M 8	14	1,50

Schaftgeometrie Teilsechskant; alle Werkstoffe		
Flachrundkopf		
Abmessung mm	Kopfdurchmesser mm	Kopfhöhe mm
M 4	9	0,80
M 5	10	1,00
M 6	13	1,50
M 8	16	1,50

PolyGrip® Blindnietschrauben gerändelt



Die gerändelten Mehrbereichs-Blindnietschraube für eine bessere Verdrehsicherung in weichen Materialien

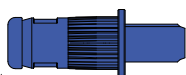
Die neuen gerändelten PolyGrip® Blindnietschraube aus Stahl M6 und M8 von GESIPA® sind eine Erweiterung der bewährten PolyGrip® Mehrbereichs-Technologie. Sie vereint die Vorzüge der Abdeckung großer Klemmbereiche sowie die Rändelung für eine hohe Verdrehsicherheit.

Die entsprechend lang ausgeführte Längsrändelung führt zu einem, über den gesamten Klemmbereich, gleichmäßigen Setzverhalten und einem sehr großen Schließkopf.

Im Idealfall kann die gerändelte PolyGrip® Blindnietschraube bis zu 5 verschiedene Standard-DIN-Abmessungen ersetzen. Dies erspart Handlings- und Lagerkosten und senkt zudem die Verwechslungsgefahr am Arbeitsplatz.

Stahl Standard Flachrundkopf

Werkstoff: Stahl
Oberfläche: verzinkt



	Einnietschaft D, x L mm	Nietbare MS mm	Gewindeüber- stand min. mm	Artikel-Nr.	Stück pro VE
M 6 Loch-Ø: SW9 + 0,1 mm	9 x 18,0	0,5 - 6,0	13	146 4481	A 100
M 8 Loch-Ø: SW11 + 0,1 mm	11 x 20,0	0,5 - 8,0	15,5	146 4480	A 50



Das beste Setzergebnis erzielen Sie mit dem GESIPA® FireBird® Pro!



Blindnietmuttern mit Schlauchanschluss

Spezialanwendung für Pneumatik-Kunststoff-Schläuche



Art.-Nr. 145 5364

Spezifikation:

BNM M5x7x26 KK Stahl,
Schlauchanschluss, verzinkt

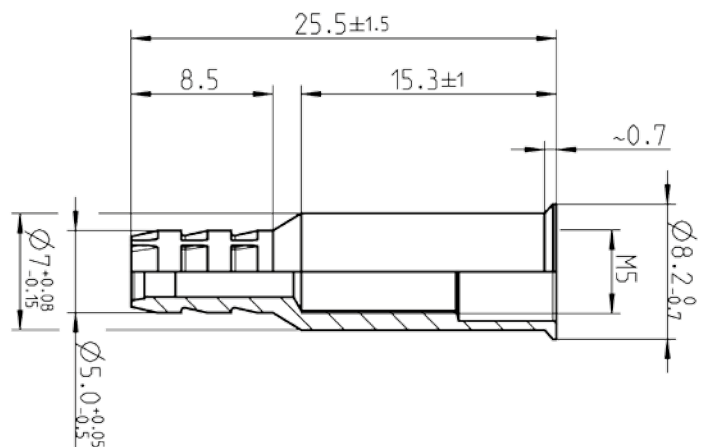
Klemmbereich: 0,50 - 2,50 mm

Bohrung Ø: 7,1 + 0,1 mm

Anwendung: Anschluss eines Pneumatikschlauches
(mit Ø 4mm) zum Einsatz bei Flüssigkeiten und Gasen

Kundenvorteile:

- Reduzierung der Teilevielfalt
- Bessere Optik (einfarbig)
- Reduzierter Montageaufwand
- Vereinfachter Montageprozess
- Einseitige Bauteilzugänglichkeit
- Einsparung von Material & Montagekosten



Branchen:

- Lüftungs- und Klimatechnik
- Pneumatik-Zubehör
- Gehäuse- und Behälterhersteller



Beispiel Blindnietmutter mit Kunststoff-Schlauch

Kabellose Blindnietmuttern-Setzgeräte

Hand-Blindnietmuttern-Setzgeräte

232



GBM 10



GBM 30



FireFly



Flipper® Plus

Akku-Blindnietmuttern-Setzgeräte

242



FireBird® Pro



FireBird® Pro
Gold Edition



FireBird®



FireBird® mit Umrüstsatz
für Blindnietmuttern

Was nietet was?

	Energy	Muttergröße						
		M3	M4	M5	M6	M8	M10	M12
GBM 10	H	●	●	●	A			
GBM 30	H	●	●	●	●	●	AS	
FireFly	H	●	●	AS	A			
FireBird®, FireBird® Pro	B	●	●	●	●	AS	A	
FireBird® Pro Gold Edition	B	●	●	●	●	●	●	AS

H: Handgerät
B: Batteriebetriebenes Gerät
A: Alu/Kupfer
S: Stahl
E: Edelstahl/Monel

Blaues Feld: Alle Materialien (ASE) können vernietet werden. Bei Einschränkungen stehen die Buchstaben der nietbaren Materialien direkt im Feld.

**Kabellose Blindniet-
muttern-Setzgeräte
von GESIPA® – Einfach
zu bedienen, bewährt
und gut!**



7

Hand-Blindnietmuttern-Setzgeräte

GESIPA®-Hand-Blindnietmuttern-Setzgeräte - Einfach zu bedienen, bewährt, gut und jetzt auch nochmals optimiert!

GESIPA® hat bei Ihrem Klassiker GBM 10 nicht nur die Werkzeuge überarbeitet, sondern auch die Oberfläche und Griffe optimiert.

Aufgrund der weichen Gummimischung ermöglichen die neuen ergonomischen Handgriffe ein angenehmeres Arbeiten und die Hände werden merklich entlastet!



M5 - 7 X 13,5 F

Alu

0,25 - 5,0 mm 50

7-10 mm Stck./Pks.

PolyGrip®

Blindnietmuttern
Blind rivet nuts



GESIPA®



Bewährte Technik und Qualität im neuen Design



Die Griffe

- Ergonomisch geformte Griffe für ermüdungsfreies Arbeiten
- Bessere Haptik durch weiches Material
- Rutschfest, auch in öliger Umgebung
- Umweltverträglich aufgrund PVC-freier Griffe
- Optische Aufwertung durch GESIPA® Logo und Kontraststreifen
- Optimierter Verschlussbügel

Das Gehäuse

- Verbesserte Funktion aufgrund neu konstruiertem Gehäuse
- Abriebfeste Gehäuse-Oberfläche durch moderne Pulverbeschichtung in GESIPA® Farbe
- Optische Aufwertung des GESIPA® GBM 10 und Made in Germany Schriftzuges

Die Vorteile

- Einfache Einhand-Bedienung
- Kraftsparendes Hebelsystem
- Einfache Hubeinstellung durch Rändelmutter mit Hubskala für sicheres und vollständiges Setzen der Blindnietmutter
- Gewindedornsicherung durch Federring für schnelles Wechseln der Gewindedorne ohne Werkzeug
- Robuste Bauweise und lange Lebensdauer
- Weltweiter Service und jahrzehntelange Ersatzteilverfügbarkeit
- Made in Germany



GBM 10

**Hand-Blindniet-
muttern-Setzgerät
mit einfacher
Hubeinstellung**



Arbeitsbereich

Setzt Blindnietmuttern von M3* bis M6 Alu und bis M5 Stahl, Messing und Edelstahl.

Technische Daten

Gewicht: 600 g
Gesamtlänge: 260 mm
Setzhub: 7 mm

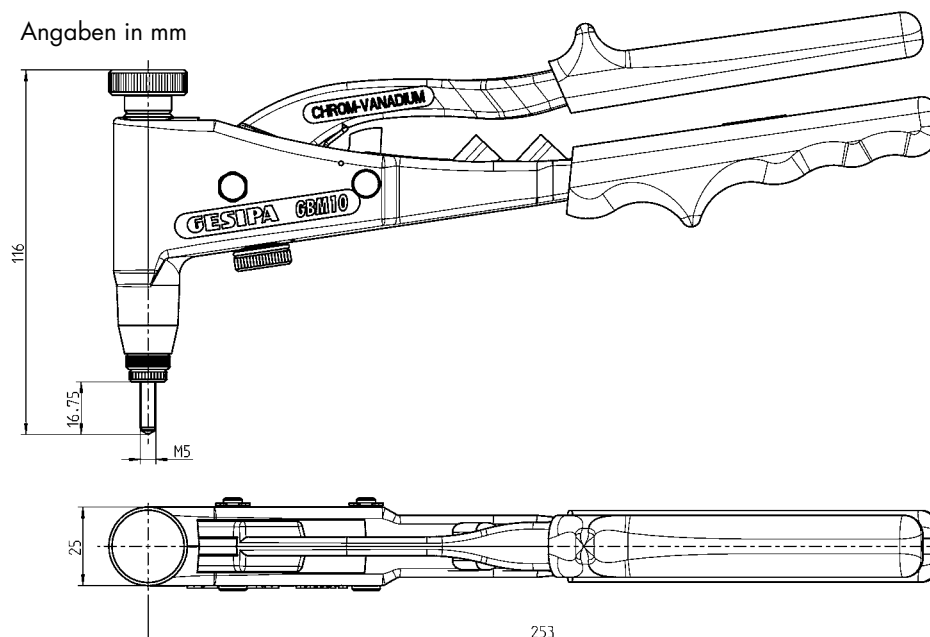
Ausrüstung

Standard: Gewindedorn und Mundstück
(wahlweise von M4 - M6)
Wartungsanleitung mit Ersatzteilliste
Hubtabelle

Konstruktionsmerkmale

- Einfache Hubeinstellung durch Rändelmutter mit Hubskala für sicheres und vollständiges Setzen der Blindnietmutter
- Gewindedornsicherung durch Federring für schnelles Wechseln der Gewindedorne ohne Werkzeug
- Mit Öffnungsfeder für eine einfache Handhabung
- Zangengehäuse aus hochwertigem Aluminium-Druckguss
- Zangenschenkel aus geschmiedetem Chrom-Vanadium-Stahl
- Stahleinsätze an allen hochbeanspruchten Lagerstellen
- Ergonomische Stulpgriffe

Angaben in mm



Gewindedorne und Mundstück

Bezeichnung	Artikel-Nr.
Gewindedorn M3*	145 7096
Gewindedorn M4	143 4776
Gewindedorn M5	143 4779
Gewindedorn M6	143 4781
Mundstück M3*	145 7095
Mundstück M4	143 4777
Mundstück M5	143 4780
Mundstück M6	143 4782

GBM 10 – M5
Art.-Nr. 143 4761

GBM 10 – M4
Art.-Nr. 145 7087

GBM 10 – M6
Art.-Nr. 145 7088

*Als Sonderzubehör erhältlich

Blindnietmuttern-Box

GBM 10 mit Gewindedorn und Mundstück M5

inklusive Gewindedorne und Mundstücke M4 und M6, verschiedene Blindnietmuttern-Abmessungen M4 bis M 6 aus Alu für Fügutstärken von 0,25 bis 3 mm.

Inkl. 4 Blindnietmuttern-Abmessungen:

Alu M4 x 6 x 11,0 mm

Alu M5 x 7 x 11,5 mm

Alu M5 x 7 x 13,5 mm

Alu M6 x 9 x 15,5 mm



Art.-Nr. 143 5455

GESIPA® – Eine Vielzahl von Serviceleistungen aus einer Hand

01 Wartungs- & Serviceverträge

Zur Gewährleistung störungsfreier Prozesse und Produktionsabläufe ist eine regelmäßige Wartung und Instandhaltung notwendig. Sie bildet die Grundlage für eine hohe Verfügbarkeit Ihrer Produktionsanlagen, in dem Ausfälle minimiert und somit Kosten gespart werden. Zudem erhöht es Ihre Betriebssicherheit und schützt Ihr Personal.

02 Fachvorträge

Ob in unserem Demonstration Center, in Ihrem Hause oder auf Tagungen: bei der Wahl von Veranstaltungsort und -zeit sind wir flexibel! Selbstverständlich sind zielgruppenspezifische Vorträge möglich.

03 Training

Wir trainieren die Mitarbeiter unserer Kunden in eigenen Trainingszentren oder bei Bedarf vor Ort. Das innovative Schulungsangebot umfasst Geräte-Schulungen, GAV-Schulungen, Basis- und Aufbau-schulungen.

04 Inbetriebnahme

Nach Fertigstellung einer Maschine wird die Kundenbetreuung von unserem tatkräftigen Service-Team übernommen. Das Service-Team führt sowohl die Inbetriebnahme als auch die Instandhaltung der Maschinen durch.

05 Miet-Ersatzgeräte (GESIPA® Sondermodelle)

Um einen reibungslosen Ablauf Ihrer Arbeit zu gewährleisten, halten wir Mietgeräte vor. Diese stehen Ihnen in Wartungs- und Reparaturphasen zur Verfügung. Oder Sie können Auftragsspitzen nicht mit Ihrem eigenen Gerätepool abdecken. Wir helfen gerne!

06 Werkskalibrierung

Bei der Werkskalibrierung werden prozessüberwachte Nietgeräte in Anlehnung an die geltenden Prüfnormen kalibriert. Die Rückführung der dabei verwendeten Normale ist über eine regelmäßige Prüfmittelüberwachung sichergestellt. Gerne führen wir die Kalibrierung auch bei Ihnen vor Ort durch.

07 Firmware-Update

Auf Anfrage sind Firmware-Updates erhältlich, welche die Firmware Ihrer Verarbeitungsanlagen immer auf dem neuesten Stand halten, damit sie stets zuverlässig, sicher und leistungsstark arbeiten.



08 Reparaturservice

Mit einem Verarbeitungsgerät von GESIPA® setzen Sie auf höchste Qualität. Sollte dennoch eine Reparatur notwendig sein, hilft Ihnen unser Fachpersonal schnell und zuverlässig. Die Vorteile des GESIPA® Reparaturservice:

- Reparatur durch qualifiziertes Fachpersonal
- Verwendung von Original-Ersatzteilen
- Sicherheitsprüfung nach jeder Reparatur
- Erhalt der Garantie und der Geräteverfügbarkeit

09 Erstbemusterung (PPAP, VDA 2)

Mit einer Erstbemusterung wird der Nachweis erbracht, dass vor Serienbeginn die in der Spezifikation vereinbarten Kundenanforderungen sowie sonstige Anforderungen (z. B. Gesetze, Normen) hinsichtlich Produkt und Prozess erfüllt werden. Das Gleiche gilt auch für die jährliche Requalifizierung.

10 Weltweiter Service

Über 700 Mitarbeiter in sechs Produktionsstätten weltweit, davon drei Standorte in Deutschland, sorgen täglich mit viel Engagement und Leidenschaft für hochwertige und innovative Produkte. Den Vertrieb im Ausland übernehmen zwölf Tochtergesellschaften und mehr als vierzig Auslandsvertretungen.

*Diese Service-Angebote sind länderspezifisch und basieren auf den Angeboten des Standort Walldorf/Deutschland.

GBM 30

Hand-Blindnietmuttern-Setgerät mit Quick-Drilleinrichtung



Arbeitsbereich

Setzt Blindnietmuttern von M3* bis M10
Alu und Stahl und bis M8 Messing und Edelstahl.

Technische Daten

Gewicht: 1,8 kg
Gesamtlänge: 470 mm
Setzhub: 7 mm

Ausrüstung

Standard: Gewindedorn und Mundstück
(wahlweise von M5 - M10)
Wartungsanleitung mit Ersatzteilliste
Hubtabelle

Konstruktionsmerkmale

- Quick-Drilleinrichtung für schnelles und einfaches Ein- und Ausdrillen des Gewindedornes
- Günstiges Übersetzungsverhältnis für geringen Kraftaufwand auch beim Setzen von großen Blindnietmuttern
- Einfache Hubeinstellung durch Einstellring mit Hubskala für sicheres und vollständiges Setzen der Blindnietmutter
- Schnelles Wechseln der Gewindedorne ohne Werkzeug



GBM 30 – M6
Art.-Nr. 143 4790

GBM 30 – M5
Art.-Nr. 145 7132

GBM 30 – M8
Art.-Nr. 145 7133

GBM 30 – M10
Art.-Nr. 145 7134

Gewindedorne und Mundstücke

Bezeichnung	Artikel-Nr.
Gewindedorn M3*	143 4799
Gewindedorn M4*	143 4801
Gewindedorn M5	143 4791
Gewindedorn M6	143 4793
Gewindedorn M8	143 4795
Gewindedorn M10	143 4797
Mundstück M3*	143 4800
Mundstück M4*	143 4802
Mundstück M5	143 4792
Mundstück M6	143 4794
Mundstück M8	143 4796
Mundstück M10	143 4798

*Gewindedorn und Mundstück M3 und M4 als Sonderzubehör erhältlich

FireFly

Kraft und Intelligenz zum Setzen von Blindnietmuttern

Der Praktische

- Die bewährte Arbeitsweise der GESIPA®-Handnietzange Flipper® und das ergonomische Prinzip sparen auch beim FireFly bis zu 40% Handkraft beim Setzen von Blindnietmuttern.
- Eine spezielle Hebelanordnung sowie der Ratschenmechanismus ermöglichen das Arbeiten mit extrem geringer Handkraft
- Werkzeugloser Wechsel von Gewindedorn und Mundstück
- Großer Hub von 9 Millimetern für einfaches Setzen von Blindnietmuttern, auch in geringen Fügegutstärken sowie zum Setzen von PolyGrip®-Blindnietmuttern
- Werkzeuglose Einstellung von Setzhub und Gewindedornlängen ermöglicht unkompliziertes Setzen von Blindnietmuttern unterschiedlichster Längen

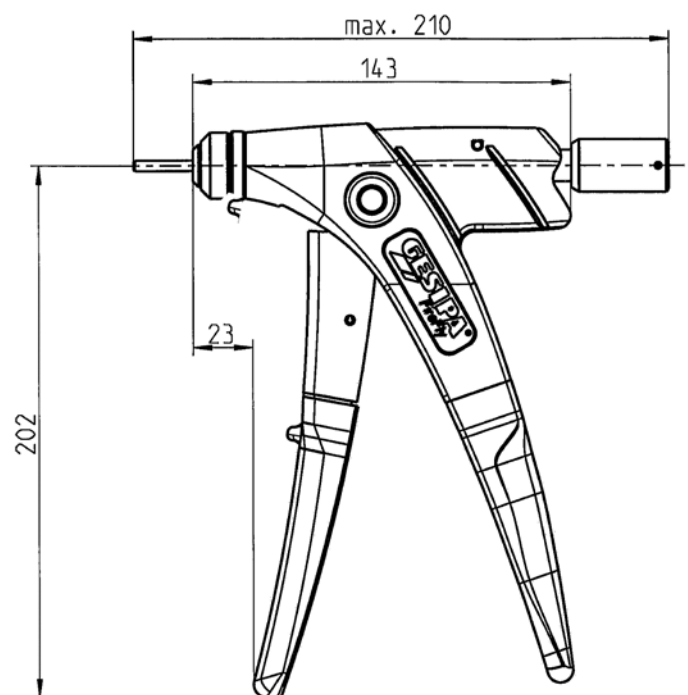
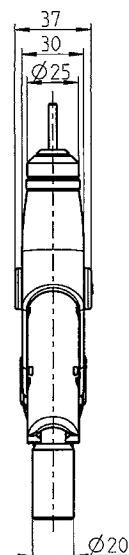
Der Arbeitsbereich

Setzt Blindnietmuttern von M3 bis M6 Aluminium sowie von M3 bis M5 Stahl.

Technischen Daten

Gesamthub: 9 mm
Einzelhub: 1,8 mm
Gewicht: 750 g

Angaben in mm



FireFly – Zubehör

FireFly-Box

Ausgerüstet mit Mundstück und Gewindedorn M5 im Kunststoff-Tragekoffer, mit 2 Minipacks Alu-Blindnietmuttern M4 und M5 sowie zusätzlich Gewindedorn und Mundstück M4, Bedienungsanleitung und Hubtabelle



Art.-Nr. 143 5453

Ersatz-Minipacks für Blindnietmuttern

M4 x 6 x 13,0

Art.-Nr. 143 3700

M5 x 7 x 13,5

Art.-Nr. 143 3701

Umrüstsatz für Blindnieterschrauben

	Artikel-Nr.	BNS-Gewindeüberstand	
		min.	max.*
M4	143 4009	8	22
M5	143 4010	9	22
M6	143 4011	10	22

* Für Gewindeüberstände > 22 mm muss ein entsprechend verlängertes Mundstück verwendet werden.

Gewindedorne und Mundstücke

Bezeichnung	Artikel-Nr.
Gewindedorn M3	143 4002
Gewindedorn M4	143 4001
Gewindedorn M5	143 4000
Gewindedorn M6	143 4008
Mundstück-Einsatz M3	143 3995
Mundstück-Einsatz M4	143 3994
Mundstück-Einsatz M5	143 3993
Mundstück-Einsatz M6	143 3997

Bezeichnung	Artikel-Nr.
Gewindedorn 6 - 32 UNC	143 4019
Gewindedorn 8 - 32 UNC	143 4020
Gewindedorn 10 - 24 UNC	143 4021
Gewindedorn 10 - 32 UNF	143 4022
Gewindedorn 1/4" - 20 UNC	143 4023
Mundstück-Einsatz 6 - 32 UNC	143 4024
Mundstück-Einsatz 8 - 32 UNC	143 4025
Mundstück-Einsatz 10 - 24 UNC	143 4026
Mundstück-Einsatz 1/4" - 20 UNC	143 4027

Der Mundstück-Einsatz 10 - 24 UNC kann für die Gewindedorne 10 - 24 UNC und 10-32 UNF verwendet werden.

FireFly im Karton

Ausgerüstet mit Mundstück und Gewindedorn, Bedienungsanleitung und Hubtabelle



Bezeichnung	Artikel-Nr.
FireFly M5 im Karton	143 5454
FireFly M3 im Karton	145 7653
FireFly M4 im Karton	145 7654
FireFly M6 im Karton	145 7655
FireFly 6 - 32 UNC im Karton	145 7656
FireFly 8 - 32 UNC im Karton	145 7657
FireFly 10 - 24 UNC im Karton	145 7658
FireFly 10 - 32 UNF im Karton	145 7659
FireFly 1/4" - 20 UNC im Karton	145 7660

Kombizange Flipper® Plus



Mit wenigen Handgriffen in unter 1 Minute umgerüstet

1. Der Ausbau

Ausbau der im Bild dargestellten Teile



2. Der Einbau

Einbau Gewindedorn und Mundstück



3. Ümgerüstet

Umgerüstet als Blindnietmuttern-Setgerät



NEW

Nahezu werkzeugloser Wechsel von Blindniet- zu Blindnietmuttern-Setzgerät

Arbeitsbereich Blindniet

Verarbeitet alle Blindniete bis 5 mm Ø
Aluminium und 4 mm Ø Stahl und Edelstahl

Arbeitsbereich Blindnietmutter

Setzt Blindnietmuttern von M4 bis M6 Aluminium
sowie von M4 bis M5 Stahl.

Technische Daten

Gewicht:	750 g
Gesamtlänge:	217 mm
Gesamthub:	16,2 mm
Einzelhub:	1,8 mm

Ausrüstung

Mundstücke: 12/20, 12/24, 12/29, 12/M4, 12/M5 und 12/M6
Umrüstsatz Gewindedorn: M4, M5 und M6
1 Montageschlüssel, 1 Inbusschlüssel
1 Futterbacken-Einsetzhilfe
Wartungsanleitung mit Ersatzteilliste

Gemeinsame Vorteile

- Neue Ratschen-Funktion
- Beim Schließen der menschlichen Hand erhöht sich die Kraft. Diese Erkenntnis wird durch eine spezielle Hebelanordnung zum Setzen von Blindnieten und Blindnietmuttern sinnvoll genutzt: ergonomisches Design
- Die erforderliche Handkraft wird – beim mehrmaligen Betätigen – um ca. 40 Prozent reduziert
- Betätigungshebel mit Öffnungsfeder für optimale Einhandbetätigung

Vorteile beim Setzen von Blindnieten

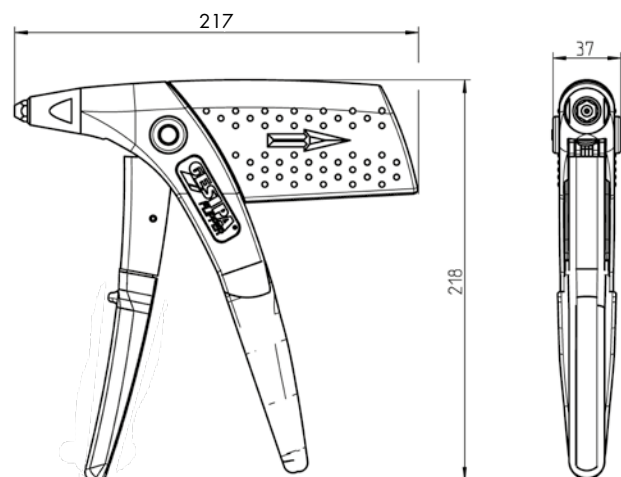
- Greifmechanismus mit Federrückstellung für sicheren und selbsttätigen Dornauswurf
- Nietdorn-Auffangbehälter am Zangengehäuse aufsteckbar und einfach zu entleeren
- Großer Geräte-Hub: vorteilhaft bei überlangen Blindnieten

Vorteile beim Setzen von Blindnietmuttern

- Großer Hub von 16,2 Millimetern für einfaches Setzen von Blindnietmuttern, auch in geringen Fügegutstärken sowie zum Setzen von PolyGrip®-Blindnietmuttern
- Vereinfachte Einstellung zum Setzen von Blindnietmuttern



Art.-Nr. 157 1258



Angaben in mm

Die Bird Pro-Serie

Die Bird Pro Serie mit bürstenlosem Motor – Zuverlässig für hohe Stückzahlen und schnelle Arbeitsfolge



Die Bird Pro-Serie

Die Bird-Serie wird seit über zwanzig Jahren von GESIPA®, dem Erfinder der Akku-Blindniettechnik erfolgreich gebaut. Sie setzt bis heute den Standard für den Markt der akkubetriebenen Blindnietsetzgeräte. Nicht zuletzt aufgrund der sich verändernden Kundenanforderungen wird der Baukasten der Bird-Familie permanent weiterentwickelt. Aus diesem Grund hat GESIPA® nun eine neue Plattform konstruiert, die die bisherige Bird-Serie für höchste Kundenansprüche ergänzt. Die neuen Geräte dieser Serie sind der **iBird® Pro**, **PowerBird® Pro Gold Edition**, **PowerBird® Pro**, **AccuBird® Pro**, **FireBird® Pro** und **FireBird® Pro Gold Edition**.

Bewährt und ergonomisch

Die FireBird® Pro ist mit dem bereits tausendfach bewährten ergonomischen Design der FireFox®-Baureihe ausgestattet.

BLDC-Technologie

Ein BLDC-Motor ist ein bürstenloser Gleichstrommotor, der statt mit verschleißanfälligen Bürsten mit elektronischen Sensoren arbeitet, welche die Rotorposition erfassen und über Leistungsschalter die Statorspulen kommutieren. Eine spezielle Software in der Elektronik steuert dabei den Motor.

Vorteile bei einem BLDC-Motor sind unter anderem ein hoher Wirkungsgrad, eine lange Lebensdauer, eine besondere Laufruhe mit Präzisionskugellager und eine Reduzierung der elektrischen Störabstrahlung.

Akku-Blindnietmuttern-Setzgerät mit bürstenlosem Motor

Li-Ionen-Akkus

Die Bird Pro-Serie von GESIPA® ist serienmäßig mit einem 2,1 Ah Li-Ion-Schiebe-Akku ausgestattet. Diese Li-Ionen-Akkus sind mit der Deep Sleep-Funktion ausgestattet. Um den Eigenverbrauch möglichst gering zu halten, schaltet der Akku nach einer gewissen Zeit der Inaktivität automatisch in den sogenannten „Deep Sleep“. Der Akku kann dann direkt im Gerät wieder aufgeweckt werden. Beim Aufwecken gibt es keine Verzögerung und der Akku ist sofort wieder betriebsbereit.



Die Ladetechnik

Die GESIPA®-Li-Ion-Ladegeräte sind selbstverständlich für die Wechselspannungen von 110 V bis 240 V erhältlich. Die standardmäßige Lieferung der Ladegeräte erfolgt mit Eurostecker. Weitere Ausführungen für UK und USA sind auf Anfrage erhältlich.

Besonderheiten

1. Autoreverse-Funktion

Diese Betriebsart stoppt den Zugvorgang sofort nach dem Setzvorgang und fährt den Zugmechanismus zurück in die Ausgangsposition. Parallel wird die Mutter vom Gewindedorn abgedrillt. Dies spart Zeit und Energie und das Gerät ist sofort wieder arbeitsbereit.

2. Beleuchtung

Die punktgenau auf das Werkstück ausgerichteten Leuchtdioden sind in den Stelling integriert.

Drei unterschiedliche Schalterstellungen sind möglich:

Prozessgesteuert: Die Dioden leuchten nach dem Setzprozess nach, so dass ein kontinuierlicher Arbeitsvorgang auch bei schlechter Beleuchtung möglich ist

Taschenlampen-Funktion:

Dioden leuchten dauerhaft (max. 10 Minuten)

Beleuchtung aus: Spart Energie

3. Schiebe-Akku

Neuer Schiebe-Akku mit exakter optischer und akustischer Kapazitätsanzeige für das Arbeiten ohne böse Überraschungen. Die Deep Sleep-Funktion und die Rückspeisung der Bremsenergie verlängern die Akku-Reichweite – eine Akkuladung reicht für bis zu 2.000 Nietvorgänge. Zusätzliche Sicherheitsrasten verhindern das Herunterfallen bei nicht vollständiger Einrastung des Akkus.

4. Ladegerät

Ladegerät mit Schnelllade-Funktion. Nach nur 45 Minuten ist der Akku wieder einsatzfähig und schon bereits nach 1,5 Stunden vollständig aufgeladen.



Vorteile auf einen Blick

- Stärkerer und langlebiger **BLDC-Motor** für schnelle Arbeitsfolge
- **10 mm Gerätehub**
- **Bis zu 20 kN Setzkraft** für besonders große Blindnietmuttern
- Variable **Beleuchtung** im Stelling
- Kraftgesteuerter Setzvorgang

- Verbesserte **Standfestigkeit** durch größere, rutschfeste Standfläche und tieferen Schwerpunkt
- Handfreundliches Gehäuse durch **Softgrip**
- **Schiebe-Akku**
- Ladegerät mit **Schnelllade-Funktion**

FireBird® Pro

Der neue FireBird® Pro mit kinderleichter Bedienung und LED-Eingabe-Feld



Kinderleicht!

- 1 Zahl ablesen
 - 2 Zahl eingeben
 - 3 Blindnietmutter setzen
- ➔ Fertig!

1

FireBird® Pro / FireBird® Pro Gold Edition
 Setzkraftvoreinstellung / Setting force pre-adjustment

	M3	M4	M5	M6	M8	M10	M12
Alu Alu	1	15	25	55	70	75	90
Stahl Steel	10	35	60	80	85	90	99
Edelstahl Stainless steel	15	55	65	85	95	99	-

Werte dienen nur als Einstellhilfe!
Data are just an adjustment aid!

GESIPA®

Setzkraftvoreinstellungskarte
 Beispiel: Stahl M5

2



3



Die Vorteile auf einen Blick

Gewindedorn

- Dorn-Schnellwechsel-Einrichtung
- Übernahme Mundstück- und Dorn-Baukasten vom FireFox®

Technische Fakten

- Fast verdoppelter Zugweg von 5,5 auf 10 mm
- Doppelt so schnelle Setz-Geschwindigkeit wie bisher
- Erhöhte Setzkraft auf 20 KN durch neuen BLDC-Motor (nur bei FireBird® Pro Gold Edition)
- Vollautomatischer Abdrill-Vorgang nach Beendigung des Setzprozesses

LED-Eingabe-Feld

- Zweistelliges LED-Eingabe-Feld
- Wechselt nach 15 Sekunden in den Energiespar-Modus
- Kunststoffabdeckung zur Vermeidung von Beschädigung und unbeabsichtigtem Verstellen der Einstellung
- Voreinstellung in 10er-Schritten und Feineinstellung durch 99 einzelne Einstellwerte
- 10 frei wählbare Programm-Speicher

Auslöser

- Automatischer Aufdrill-Vorgang nach Schalterbetätigung

Gewindedorn

- Aufbewahrung der Dorne im praktischen, aufschraubbaren Dorn-Magazin
- Drei Zugdorne und passende Mundstücke im Lieferumfang



Akku

- Li-Ion Schiebe-Akku **2,1 Ah** (Standard)
- Bei leerem Akku erfolgt selbständige Abschaltung nach dem **kompletten Setzvorgang**
- Akkustische Ladeanzeige
3 x Piepton = 20% Rest-Akku
6 x Piepton = 10% Rest-Akku
9 x Piepton = Akku leer

Lieferumfang

Geliefert wird der FireBird® Pro in einem neuen praktischen Kunststoffkoffer in attraktivem Design.



Ebenfalls zum Lieferumfang gehören die Schnelleinstellungskarte und die Setzkraftvoreinstellungskarte im Format einer Scheckkarte.



FireBird® Pro / (FireBird® Pro Gold Edition)		Schnelleinstellungskarte (Setzweg 10 mm / 0,8 mm)									
		01	02	03	04	05	06	07	08	09	10
Setzkraft (KN)	10	15	20	25	30	35	40	45	50	55	60
Setzgeschwindigkeit (mm/s)	10	15	20	25	30	35	40	45	50	55	60
Setzzeit (s)	10	15	20	25	30	35	40	45	50	55	60

FireBird® Pro

FireBird® Pro – Das Akku-Blindnietmuttern-Setzgerät von GESIPA® setzt Blindnietmuttern bis M8 Stahl!

FireBird® Pro

mit Schiebe-Akku 18,0 Volt / 2,1 Ah und Ladegerät* im Kunststoffkoffer

Art.-Nr. 152 4639

FireBird® Pro

mit zwei Schiebe-Akkus 18,0 Volt / 2,1 Ah und Ladegerät* im Kunststoffkoffer

Art.-Nr. 152 4712

* Standardmäßige Lieferung mit Eurostecker (Weitere Ausführungen auf Anfrage)

Stark und schnell

Der FireBird® Pro verstärkt die Pro-Serie. Mit einer Setzkraft von 15.000 N und dem bewährten bürstenlosen Motor ist der FireBird® Pro sowohl stark als auch schnell und setzt Blindnietmuttern bis M 8 Stahl. Die Steuerung des **FireBird® Pro** erfolgt ausschließlich über die Setzkrafteinstellung. Das Gewinde der Blindnietmutter wird damit optimal geschont und die Blindnietmutter sicher im Fügegut verankert.

Der Leistungsstarke

18,0 Volt Akku-Energie für den flexiblen kabellosen Einsatz auf Baustellen und in der industriellen Fertigung.

Der Sichere

- Aufdrillen der Blindnietmutter mit optimiertem Drehmoment und automatischer Abschaltung
- Auslösen des Setzvorgangs funktionell getrennt vom Aufdrillvorgang
- Automatische Abdrillfunktion nach Beendigung des Setzvorgangs
- Abdrillen des Gewindedorns mit hohem Drehmoment
- Robust und kompakt mit schlagfestem Gehäuse



Noch schneller, fast kein Verschleiß

Da keine verschleißanfälligen Bürsten verwendet werden, ist der Motor des FireBird® Pro extrem langlebig, fast verschleißfrei und gewährleistet zuverlässig schnellste Setzfrequenzen.

Der Ergonomische

- Ermüdungsarmes Arbeiten durch ausgewogene Schwerpunktage und handgerechtem Griff
- Einfache Krafteinstellung

Der Schnelle

- Einfaches und sicheres Aufdrillen der Blindnietmuttern
- Gleichbleibende Setzgeschwindigkeit bei eingestellter Setzkraft
- Automatisches Umschalten vom Setzen zum Abdrillen
- Schnellwechselsystem für Gewindedorne

FireBird® Pro – Akku-Blindnietmutter-Setzgerät mit 18,0 Volt Li-Ion-Akku

Arbeitsbereich

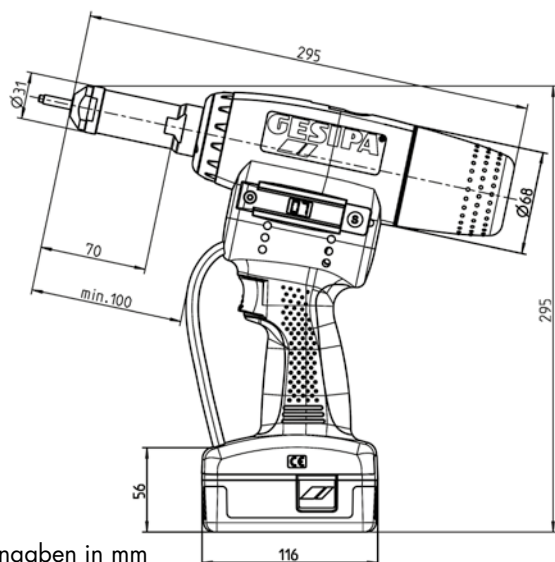
Setzt Blindnietmuttern bis M10 Aluminium,
bis M8 Stahl und bis M6 Edelstahl.

Technische Daten

Gewicht: 2,3 kg inkl. Akku
Setzkraft: 15.000 N
Antrieb: Gleichstrommotor (BLDC)
Setzhub: 10,0 mm

Ausrüstung

Gewindedorn und Mundstück M6 (in Arbeitsposition),
Gewindedorn und Mundstück M4 und M5 (Zubehör)
1 Innensechskant-Schlüssel,
Doppelmaulschlüssel SW 24/27



Angaben in mm

Schiebe-Akku 18,0 V/2,1 Ah (Li-Ion)

Art.-Nr. 145 7641

Gewicht: 0,4 kg
als Sonderzubehör lieferbar



Ladegerät für 18,0 V Li-Ion Akku

Art.-Nr. 145 7642

Technische Daten

Eingangsspannung: 100 - 240 V / 50 - 60 Hz
Ausgangsspannung: 21 V Gleichstrom
Ladezeit: 45 bis 90 Minuten
Gewicht: 0,6 kg



Hinweis: Standardausführung mit Eurostecker (Weitere Ausführungen auf Anfrage)

Umrüstsatz für Blindnietmuttern

(alle Versionen)

	Artikel-Nr.	BNS-Gewindeüberstand	
		min.	max.
M4	143 6285	8	22
M5	143 6286	9	22
M6	143 6287	10	22
M8	143 6288	12	22

Leistung je Akkuladung/Gewindedorne und Mundstücke

Innengewinde	Material	ca. Stück pro Akkuladung	Gewindedorn	Mundstück
			Artikel-Nr.	Artikel-Nr.
M3	Alu	1.200	143 6211*	143 6218*
M3	Stahl/Edelstahl	1.100		143 6218*
M4	Alu	1.100	143 6212	143 6219
M4	Stahl/Edelstahl	1.000		143 6219
M5	Alu	950	143 6213	143 6220
M5	Stahl/Edelstahl	900		143 6220
M6	Alu	900	143 6214	143 6221
M6	Stahl/Edelstahl	800		143 6221
M8	Alu	850	143 6215*	143 6222*
M8	Stahl	550		143 6222*
M10	Alu	750	143 6216*	143 6223*

* Als Sonderzubehör lieferbar

Sonderzubehör siehe Seite 253.

FireBird® Pro Gold Edition

**FireBird® Pro Gold Edition –
Das Akku-Blindnietmutter-
Setzgerät von GESIPA® setzt
Blindnietmuttern bis M12 Stahl!**

FireBird® Pro Gold Edition
mit Schiebe-Akku 18,0 Volt / 2,1 Ah und
Ladegerät* im Kunststoffkoffer

Art.-Nr. 145 0841

FireBird® Pro Gold Edition
mit zwei Schiebe-Akkus 18,0 Volt / 2,1 Ah und
Ladegerät* im Kunststoffkoffer

Art.-Nr. 152 4713

* Standardmäßige Lieferung mit Eurostecker (Weitere Ausführungen auf Anfrage)

Schnell und noch stärker

Der FireBird® Pro Gold Edition verstärkt die Pro-Serie. Mit einer Setzkraft von 20.000 N und dem bewährten bürstenlosen Motor ist der FireBird® Pro Gold Edition sowohl schnell als auch noch stärker und setzt Blindnietmuttern bis M 12 Stahl. Die Steuerung des **FireBird® Pro Gold Edition** erfolgt ausschließlich über die Setzkrafteinstellung. Das Gewinde der Blindnietmutter wird damit optimal geschont und die Blindnietmutter sicher im Fügegut verankert.

Der Leistungsstarke

18,0 Volt Akku-Energie für den flexiblen kabellosen Einsatz auf Baustellen und in der industriellen Fertigung.

Der Sichere

- Aufdrillen der Blindnietmutter mit optimiertem Drehmoment und automatischer Abschaltung
- Auslösen des Setzvorgangs funktionell getrennt vom Aufdrillvorgang
- Automatische Abdrillfunktion nach Beendigung des Setzvorgangs
- Abdrillen des Gewindedorns mit hohem Drehmoment
- Robust und kompakt mit schlagfestem Gehäuse



Noch schneller, fast kein Verschleiß

Da keine verschleißanfälligen Bürsten verwendet werden, ist der Motor des FireBird® Pro Gold Edition extrem langlebig, fast verschleißfrei und gewährleistet zuverlässig schnellste Setzfrequenzen.

Der Ergonomische

- Ermüdungsarmes Arbeiten durch ausgewogene Schwerpunktage und handgerechtem Griff
- Einfache Krafteinstellung

Der Schnelle

- Einfaches und sicheres Aufdrillen der Blindnietmuttern
- Gleichbleibende Setzgeschwindigkeit bei eingestellter Setzkraft
- Automatisches Umschalten vom Setzen zum Abdrillen
- Schnellwechselsystem für Gewindedorne

FireBird® Pro Gold Edition – Akku-Blindnietmuttern-Setzgerät mit 18,0 Volt Li-Ion-Akku

Arbeitsbereich

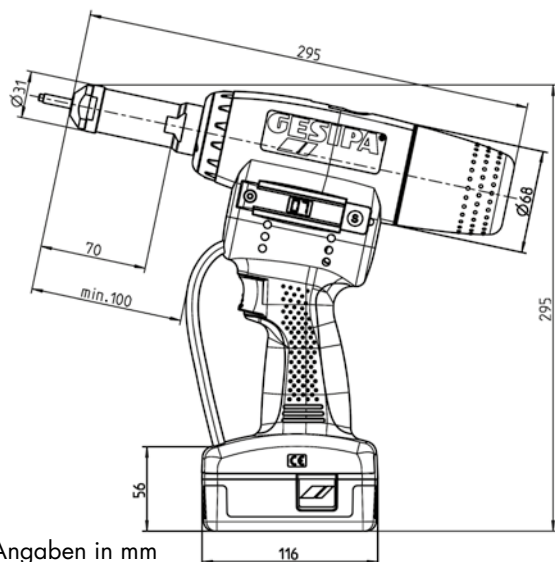
Setzt Blindnietmuttern bis M12 Stahl und M10 Edelstahl.

Technische Daten

Gewicht: 2,3 kg inkl. Akku
 Setzkraft: 20.000 N
 Antrieb: Gleichstrommotor (BLDC)
 Setzhub: 10,0 mm

Ausrüstung

Gewindedorn und Mundstück M6 (in Arbeitsposition),
 Gewindedorn und Mundstück M8 und M10 (Zubehör)
 Innensechskant-Schlüssel,
 Doppelmaulschlüssel SW 24/27



Angaben in mm

Schiebe-Akku 18,0 V/2,1 Ah (Li-Ion)

Art.-Nr. 145 7641

Gewicht: 0,4 kg
 als Sonderzubehör lieferbar



Ladegerät für 18,0 V Li-Ion Akku

Art.-Nr. 145 7642

Technische Daten

Eingangsspannung: 100 - 240 V / 50 - 60 Hz
 Ausgangsspannung: 21 V Gleichstrom
 Ladezeit: 45 bis 90 Minuten
 Gewicht: 0,6 kg



Hinweis: Standardausführung mit Eurostecker (Weitere Ausführungen auf Anfrage)



Umrüstsatz für Blindnietmuttern (alle Versionen)

	Artikel-Nr.	BNS-Gewindeüberstand	
		min.	max.
M4	143 6285	8	22
M5	143 6286	9	22
M6	143 6287	10	22
M8	143 6288	12	22

Leistung je Akkuladung/Gewindedorne und Mundstücke

Innengewinde	Material	ca. Stück pro Akkuladung	Gewindedorn	Mundstück
			Artikel-Nr.	Artikel-Nr.
M3	Alu	1.200	143 6211*	143 6218*
M3	Stahl/Edelstahl	1.100		143 6218*
M4	Alu	1.100	143 6212*	143 6219*
M4	Stahl/Edelstahl	1.000		143 6219*
M5	Alu	950	143 6213*	143 6220*
M5	Stahl/Edelstahl	900		143 6220*
M6	Alu	900	143 6214	143 6221
M6	Stahl/Edelstahl	800		143 6221
M8	Alu	850	143 6215	143 6222
M8	Stahl	550		143 6222
M10	Alu	750	143 6216	143 6223
M10	Stahl/Edelstahl	500	143 6216	
M12	Stahl	300	143 6217*	143 6224*

* Als Sonderzubehör lieferbar

Sonderzubehör siehe Seite 253.

FireBird®

Das bewährte Blindnietmuttern-Setzgerät mit Li-Ionen-Energie

FireBird® mit Schnellwechsel-Akku
14,4 Volt / 1,3 Ah und Ladegerät, im Koffer
Art.-Nr. 145 7414

FireBird® mit zwei Schnellwechsel-Akkus
14,4 Volt / 1,3 Ah und Ladegerät, im Koffer
Art.-Nr. 145 7413



Der Leistungsstarke

14,4 Volt Akku-Energie für den flexiblen kabellosen Einsatz auf Baustellen und in der industriellen Fertigung.

Der Sichere

- Aufdrillen der Blindnietmutter mit optimiertem Drehmoment und automatischer Abschaltung
- Auslösen des Setzvorgangs funktionell getrennt vom Aufdrillvorgang
- Automatische Abdrillfunktion nach Beendigung des Setzvorgangs
- Abdrillen des Gewindedorns mit hohem Drehmoment
- Robust und kompakt mit schlagfestem Gehäuse

Der Ergonomische

- Ermüdungsarmes Arbeiten durch ausgewogene Schwerpunktage und handgerechtem Griff
- Einfache Hubeinstellung

Mit Li-Ionen-Energie

- Schnellwechselakku mit 1,3 Ah (Standardausrüstung) oder Power-Akku mit 2,6 Ah als Sonderzubehör
- Kein Memory-Effekt
- Hohe Energiedichte durch hohe Spannungslage
- Geringes Gewicht ermöglicht ein extrem leichtes und schnelles Arbeiten
- Sehr geringe Selbstentladung
- Akku-Form ermöglicht das Abstellen des Gerätes auf dem Akku

Der Schnelle

- Einfaches und sicheres Aufdrillen der Blindnietmuttern
- Gleichbleibende Setzgeschwindigkeit
- Automatisches Umschalten vom Setzen zum Abdrillen
- Schnellwechselsystem für Gewindedorne

FireBird® – Akku-Blindnietmuttern-Setzgerät mit 14,4 Volt Li-Ion-Akku

Arbeitsbereich

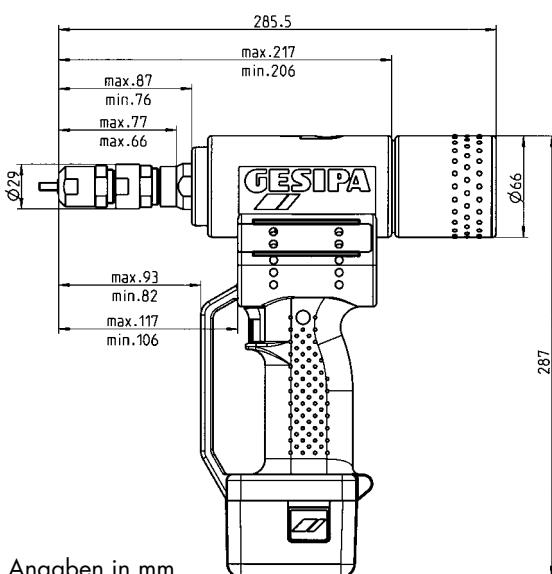
Setzt Blindnietmuttern bis M10 Aluminium,
bis M8 Stahl und bis M6 Edelstahl.

Technische Daten

Gewicht: 2,1 kg inkl. Akku
Setzkraft: 13.000 N
Antrieb: Gleichstrommotor
Setzhub: 5,5 mm

Ausrüstung

Gewindedorn und Mundstück M6
(in Arbeitsposition), 1 Innensechskant-Schlüssel,
Gewindedorn und Mundstück M4 und M5
Doppelmaulschlüssel SW 24/27



Angaben in mm

Leistung je Akkuladung/Gewindedorne und Mundstücke

Blindnietmuttern Innengewinde	Material	ca. Stück pro Akkuladung	Artikel-Nr.	
			Gewindedorn	Mundstück
M3	Alu	500	143 5052*	143 5065*
M3	Stahl/Edelstahl	450		
M4	Alu	450	143 5055	143 5066
M4	Stahl/Edelstahl	400		
M5	Alu	400	143 5056	143 5067
M5	Stahl/Edelstahl	350		
M6	Alu	350	143 5059	143 5068
M6	Stahl/Edelstahl	250		
M8	Alu	300	143 5063*	143 5069*
M8	Stahl	150		
M10	Alu	250	143 5064*	143 5070*

* Als Sonderzubehör lieferbar

Ladegerät 14,4 V Li-Ion

Art.-Nr. 145 7282

Technische Daten

Eingangsspannung: 230 V / 50 Hz
Ausgangsspannung: 14,4 V Gleichstrom
Ladezeit: 50 bis 100 Minuten (je nach Akku)
Gewicht: 0,6 kg



Umrüstsatz für Blindnieterschrauben

	Artikel-Nr.	BNS-Gewindeüberstand	
		min	max.
M4	143 5117	8	22
M5	143 5118	9	22
M6	143 5119	10	22
M8	143 5121	12	22

Schnellwechselakku 14,4 V/1,3 Ah Li-Ion

Art.-Nr. 143 4921

Gewicht: 0,35 kg

Power-Akku 14,4 V/2,6 Ah Li-Ion

Art.-Nr. 145 7269

Gewicht: 0,5 kg
als Sonderzubehör lieferbar



FireBird® mit Umrüstsatz für Blindnietschrauben

Die Blindnietschrauben-Umrüstsätze ermöglichen es, den FireBird® für das Setzen von Blindnietschrauben der Größe M4 bis M8 zu verwenden.

* Das Gerät wird ohne Gewindedorne und Mundstücke geliefert.
Bitte den entsprechenden Umrüstsatz mitbestellen.

FireBird® Grundgerät
ohne Gewindedorne und Mundstücke
mit Schnellwechsel-Akku 14,4 Volt / 1,3 Ah und Ladegerät, im Koffer

Art.-Nr. 146 4336



Weitere Infos



Seite 14

Umrüstsatz für Blindnietschrauben

	Artikel-Nr.	BNS-Gewindeüberstand	
		min	max.
M4	143 5117	8	22
M5	143 5118	9	22
M6	143 5119	10	22
M8	143 5121	12	22

* Für Gewindeüberstände > 22 mm muss ein entsprechend verlängertes Mundstück verwendet werden.

Technische Daten

Gewicht: 2,1 kg inkl. Akku
Setzkraft: 13.000 N
Antrieb: Gleichstrommotor
Setzhub: 5,5 mm

Ladegerät 14,4 V Li-Ion

Art.-Nr. 145 7282

Technische Daten

Eingangsspannung: 230 V / 50 Hz
Ausgangsspannung: 14,4 V Gleichstrom
Ladezeit: 50 bis 100 Minuten (je nach Akku)
Gewicht: 0,6 kg



Schnellwechselakku 14,4 V/1,3 Ah Li-Ion

Art.-Nr. 143 4921

Gewicht: 0,35 kg

Power-Akku 14,4 V/2,6 Ah Li-Ion

Art.-Nr. 145 7269

Gewicht: 0,5 kg
als Sonderzubehör lieferbar



FireBird® Pro und FireBird® Pro Gold Edition – Sonderzubehör



Gewindedorn- und Mundstück-Set für Blindnietmuttern-Setzgeräte

Kunststoffkoffer mit komplettem Satz (M3 bis M12) aus Gewindedornen und Mundstücken, geeignet für:

- FireBird® Pro
- FireBird® Pro Gold Edition
- FireFox® 2 (alle Versionen außer FireFox® 2 C)

Metrische Abmessungen

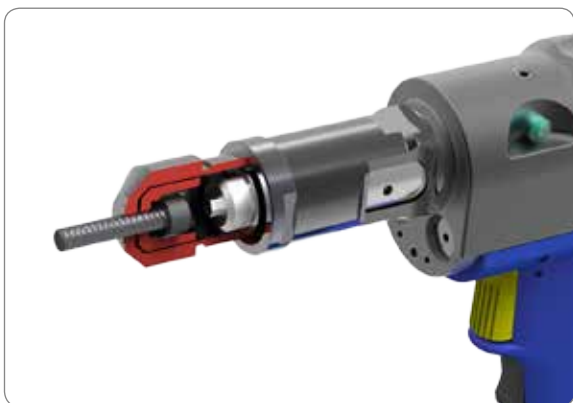
Art.-Nr. 145 8111

UNC/UNF-Abmessungen

Art.-Nr. 145 8112

Umrüstsatz für Innensechskant-Schrauben

(FireBird® Pro und FireBird® Pro Gold Edition)



Macht Zylinderschrauben mit Innensechskant DIN EN ISO 4762 statt Gewindedornen nutzbar.

Mit Hilfe eines für die Abmessungen M4 bis M8 als Sonderzubehör erhältlichen Adapters lassen sich Innensechskantschrauben statt entsprechender Gewindedorne verwenden: Eine große Kostenersparnis ohne Qualitäts- und Leistungsverlust sowie eine erhöhte Verfügbarkeit des Gerätes, auch fern von jeder Ersatzteilversorgung. Optimale Ergebnisse werden mit Schrauben der Güte 12.9 erreicht.

Umrüstsatz für DIN-Schrauben	Artikel-Nr.
M4 x min. 20	143 6264
M5 x min. 25	143 6279
M6 x min. 30	143 6283
M8 x min. 30	143 6284

Umrüstsatz für verlängerte DIN-Schrauben (SL30)	Artikel-Nr.
M4 x min. 50	145 8182
M5 x min. 50	145 8183
M6 x min. 60	145 8184
M8 x min. 60	145 8178

Pneumatische Blindnietmuttern-Setzgeräte

Pneumatisch-hydraulische Blindnietmuttern-Setzgeräte



255



256

FireFox® 1 F



258

FireFox® 2 F mit reiner Kräfteinstellung



262

FireFox® 2



264

FireFox® 2 FL



266

FireFox® 1 F mit Umrüstsatz für Blindnieterschrauben



267

FireFox® 2 mit Umrüstsatz für Blindnieterschrauben



268

FireFox® 1 F Axial eco



270

FireFox® 2 F Axial eco



272

FireFox® 2 F Axial eco mit Andrucküberwachung und Zählsensor



273

FireFox® 2 C WinTech



274

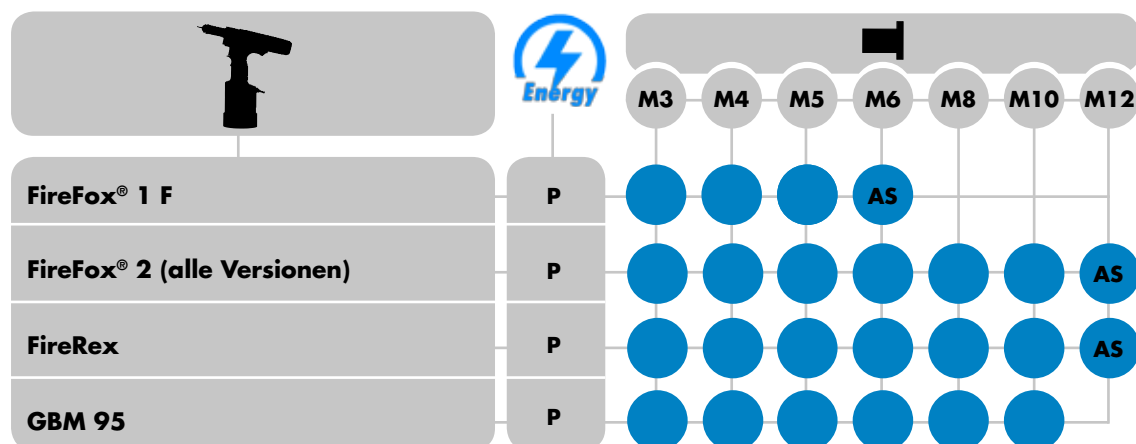
FireRex® und FireRex® 2 C WinTech



280

GBM 95

Was nietet was?



P: Pneumatisch-hydraulisch-betriebenes Gerät
A: Alu/Kupfer
S: Stahl
E: Edelstahl/Monel

Blaues Feld: Alle Materialien (ASE) können vernietet werden. Bei Einschränkungen stehen die Buchstaben der nietbaren Materialien direkt im Feld.



**Technologie-Führerschaft,
Erfahrung, Eigenproduktion
– Die pneumatisch-hydrau-
lischen Blindnietmutter-
Setzgeräte von GESIPA®**

Die FireFox®-Geräteserie – Kontinuierliche Produktoptimierung

Durch stetige Produktoptimierung möchten wir den Ansprüchen unserer Kunden gerecht werden.

Gewindedorne

Standardmäßige Auslieferung mit vier gängigen Gewindedornen und Mundstücken (auch bei FireFox® 2)

Setzverhalten

Besseres Setzverhalten durch neue Technik (auch bei FireFox® 2)

Geräuschreduzierung

durch Einsatz eines Schalldämpfers

Luftstossreduzierung

Keine störenden Luftströme



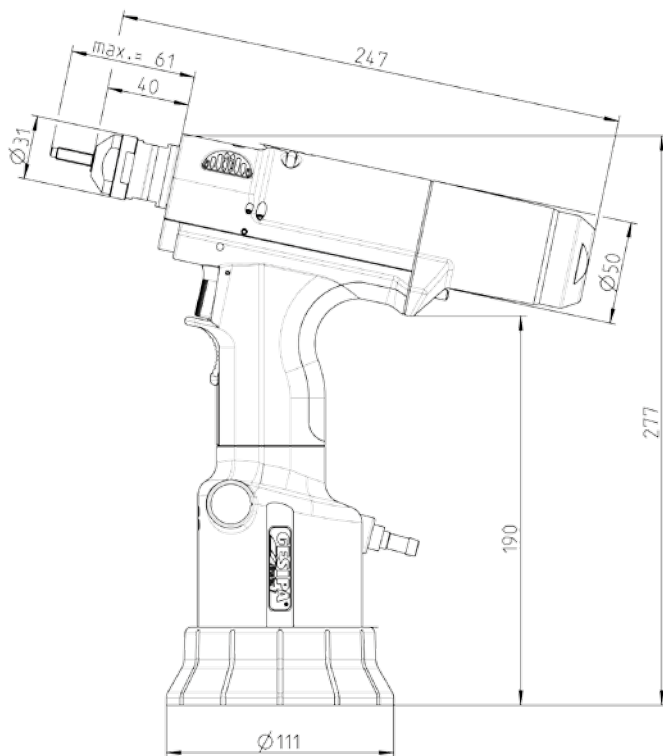
FireFox® 1 F

Das pneumatisch-hydraulische Blindnietmuttern-Setzgerät – handlich, zuverlässig und sicher

Der kleine handliche Bruder des FireFox® 2 wurde entwickelt, um auch kleine Blindnietmuttern optimal und ohne Beschädigung des Fügegutes setzen zu können. Die Steuerung des **FireFox® 1 F** erfolgt ausschließlich über die Setzkrafteinstellung. Das Gewinde der Blindnietmutter wird damit optimal geschont und die Blindnietmutter sicher im Fügegut verankert. Die ergonomische Bauweise und damit ermüdungsarmes Arbeiten, sowie die gewohnte Zuverlässigkeit der GESIPA® Verarbeitungsgeräte hat der FireFox® 1 F mit seinem großen Bruder aufgrund des Baukastensystems gemeinsam. Die Standfestigkeit wurde durch einen neuen Gummifuß optimiert.

FireFox® 1 F **Art.-Nr. 145 8198**

inkl. Gewindedorne und Mundstücke M3, M4, M5, und M6 (in Arbeitsposition).



Angaben in mm



Mit Schalldämpfer und verbesserter Setztechnik



Mit schneller und präziser Setzkraftvoreinstellung über eine von einer Seite sichtbaren Farbcodierung.

Arbeitsbereich

Setzt Blindnietmuttern von M3 bis M6 aller Werkstoffe außer M6 Edelstahl.

Technische Daten

Gewicht:	1,96 kg
Setzhub, max:	ca. 7,5 mm
Setzkraft, einstellbar, max:	ca. 12,5 kN bei 6 bar
Betriebsdruck:	5-7 bar
Schlauchanschluss:	6 mm Ø (1/4")
Luftverbrauch:	ca. 1-2 ltr. pro Setzvorgang (abhängig von der Muttergröße)

FireFox® 1 F – Pneumatisch-hydraulisches Blindnietmuttern-Setgerät für M3-M6

Lieferumfang

2 Doppelmaulschlüssel SW 24/27
4 Gewindedorne (M3, M4, M5 und M6)
4 Mundstücke (M3, M4, M5 und M6)
1 Sechskantschraubendreher SW 4
1 Nachfüllflasche mit Hydrauliköl 100 ml
1 Öl-Nachfüllbehälter
Betriebsanleitung mit Ersatzteilliste
Gummifuß
Karte mit Schnelleinstellung

Zubehör

- Adapter* zur Verwendung von Zylinderschrauben mit Innensechskant DIN EN ISO 4762 als Gewindedorn von M4 bis M6 (siehe Seite 278)
- Adapter zum Setzen von Blindnietsschrauben, M4 bis M6 (siehe Seite 278)
- Mundstücke und Gewindedorne in Imperial- oder US-Abmessungen

* Gleicher Adapter analog FireFox® 2

Gewindedorne

Bezeichnung	Artikel-Nr.
Gewindedorn M3	143 6211
Gewindedorn M4	143 6212
Gewindedorn M5	143 6213
Gewindedorn M6	143 6214

Bezeichnung	Artikel-Nr.
Gewindedorn 6-32 UNC	143 6249
Gewindedorn 8-32 UNC	143 6250
Gewindedorn 10-24 UNC	143 6251
Gewindedorn 10-32 UNF	143 6252

Mundstücke

Bezeichnung	Artikel-Nr.
Mundstück M3	143 6218
Mundstück M4	143 6219
Mundstück M5	143 6220
Mundstück M6	143 6221

Bezeichnung	Artikel-Nr.
Mundstück 6-32 UNC	143 6256
Mundstück 8-32 UNC	143 6257
Mundstück 10-32 UNF	143 6258

Verlängerte Gewindedorne und Mundstücke auf Anfrage.

FireFox® 2 F

Das pneumatisch-hydraulische Blindnietmutter-Setzgerät der Superlative mit reiner Setzkrafteinstellung

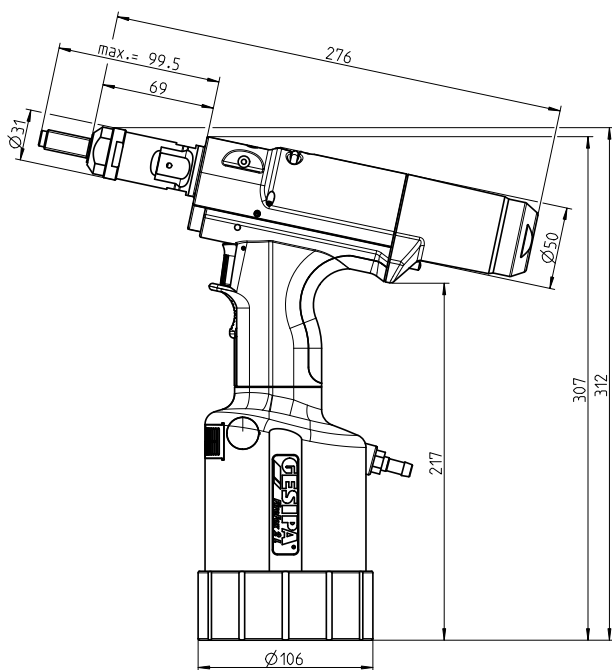
Der **FireFox® 2 F** mit reiner Setzkrafteinstellung setzt Maßstäbe bei der Installation von Blindnietmutter. Eine konstante Setzkrafteinstellung ist besonders bei Blindnietmuttergrößen mit gleicher oder variierender Länge (z.B. M6 x 15,5 oder M6 x 18), die in wechselnde Fügutstärken gesetzt werden sollen, erforderlich und sorgt so für Schonung des Fügegutes und des Gewindes, sichere Verankerung der Blindnietmutter und hohe Prozesssicherheit.

FireFox® 2 F
Art.-Nr. 145 1045

inkl. Gewindedorne und Mundstücke M4, M5, M6 (in Arbeitsposition) und M8.

Arbeitsbereich

Setzt Blindnietmutter von M3 bis M10 aller Werkstoffe sowie M12 in Aluminium und Stahl.



Angaben in mm



Mit Schalldämpfer und verbesserter Setztechnik



Mit schneller und präziser Setzkraftvoreinstellung über eine von einer Seite sichtbaren Farbcodierung.

Technische Daten

Gewicht:	2,4 kg
Setzhub max:	10 mm
Setzkraft, einstellbar, max:	22 kN bei 6 bar
Betriebsdruck:	5-7 bar
Schlauchanschluss:	6 mm Ø (1/4")
Luftverbrauch:	ca. 2 bis 4 ltr. pro Setzvorgang (abhängig von der Muttergröße)

Vorteil

Schnelle und präzise **Voreinstellung der Setzkraft** durch farbcodierten Einstellung

FireFox® 2 F – Das pneumatisch-hydraulische Blindniet- muttern-Setzgerät mit reiner Setzkrafteinstellung

Lieferumfang

2 Doppelmaulschlüssel SW 24/27
 4 Gewindedorne (M4, M5, M6 und M8)*
 4 Mundstücke (M4, M5, M6 und M8)*
 1 Sechskantschraubendreher SW 4
 1 Nachfüllflasche mit Hydrauliköl 100 ml
 1 Öl-Nachfüllbehälter
 Betriebsanleitung mit Ersatzteilliste
 Karte mit Schnelleinstellung

* Weitere Gewindedorne und Mundstücke
 als Sonderzubehör erhältlich

Zubehör

- Adapter* zur Verwendung von Zylinderschrauben mit Innensechskant DIN EN ISO 4762 als Gewindedorn von M4 bis M8 (siehe Seite 278)
- Adapter zum Setzen von Blindnieterschrauben, M4 bis M8 (siehe Seite 278)
- Mundstücke und Gewindedorne in Imperial- oder US-Abmessungen
- Komplette Gewindedorn- und Mundstücksätze

* Gleicher Adapter analog FireFox® 1 F

Gewindedorne

Bezeichnung	Artikel-Nr.
Gewindedorn M3	143 6211
Gewindedorn M4	143 6212
Gewindedorn M5	143 6213
Gewindedorn M6	143 6214
Gewindedorn M8	143 6215
Gewindedorn M10	143 6216
Gewindedorn M12	143 6217

Bezeichnung	Artikel-Nr.
Gewindedorn 6-32 UNC	143 6249
Gewindedorn 8-32 UNC	143 6250
Gewindedorn 10-24 UNC	143 6251
Gewindedorn 10-32 UNF	143 6252
Gewindedorn 1/4"-20 UNC	143 6253
Gewindedorn 5/16"-18 UNC	143 6254
Gewindedorn 3/8"-16 UNC	143 6255

Mundstücke

Bezeichnung	Artikel-Nr.
Mundstück M3	143 6218
Mundstück M4	143 6219
Mundstück M5	143 6220
Mundstück M6	143 6221
Mundstück M8	143 6222
Mundstück M10	143 6223
Mundstück M12	143 6224

Bezeichnung	Artikel-Nr.
Mundstück 6-32 UNC	143 6256
Mundstück 8-32 UNC	143 6257
Mundstück 10-32 UNF	143 6258
Mundstück 1/4"-20 UNC	143 6259
Mundstück 5/16"-18 UNC	143 6260
Mundstück 3/8"-16 UNC	143 6261

Verlängerte Gewindedorne und Mundstücke auf Anfrage.

FireFox® 2 F – Das pneumatisch-hydraulische Blindnietmuttern-Setzgerät der Superlative

Die meisten Blindnietmutternsetzgeräte sind hub-, einige wenige setzkraftgesteuert. Mit dem **FireFox® 2 F** bietet GESIPA® ein Blindnietmuttern-Setzgerät der neuesten Generation an: einfach, schnell und sicher.

Wann benutzt man die Setzkrafteinstellung?

Wenn eine Blindnietmuttergröße mit gleicher oder variierender Länge (z.B. M6 x 15,5 oder M6 x 18) in wechselnde Fügegutstärken gesetzt wird, sollte mit konstanter Setzkraft gearbeitet werden.

Der Innovative – Blindnietmuttern setzen mit Setzkrafteinstellung

Die neuartige Setzkrafteinstellung ermöglicht den Setzprozess nach gewählter Maximalkraft. Das Umstellen bei unterschiedlichen Materialstärken des Fügeguts sowie bei Änderungen der Blindnietmutterlänge entfällt. Die Gerätesteuerung über Setzkrafteinstellung schont Fügegut und Gewinde und verankert Blindnietmuttern sicher und mit hoher Prozesssicherheit.

Schnelle und präzise **Voreinstellung der Setzkraft** durch farbcodierten Einstellring. Die Einstellung der gewünschten Setzkraft erfolgt mit einem Sechskant-Schraubendreher direkt am Gerät.



FireFox® 2 F – Das pneumatisch-hydraulische Blindnietmuttern-Setzgerät der Superlative

Der Unkomplizierte – Einfaches Arbeiten durch die automatische Aufdrill-Funktion

Der Aufdrill-Vorgang startet ohne Auslösen des Betätigungsknopfes automatisch, sobald die Blindnietmutter mit leichtem Druck auf den Gewindedorn aufgesetzt wird.

Sollte der Aufdrill- oder Setzvorgang einmal nicht korrekt beendet worden sein, kann mit dem Abdrillknopf die n.i.O. Blindnietmutter ohne Werkzeug einfach wieder abgedrillt werden.

Der Vielseitige – Verarbeitet Blindnietmutter von M3 bis M12, auch mit großem Klemmbereich

Die große Vielfalt an verarbeitbaren Gewindegrößen bietet eine breite Nutzbarkeit. Durch die manuell regelbare Setzkrafteinstellung können alle Blindnietmutter von M3 bis M12, selbst bei variierenden Materialstärken, sicher und präzise verarbeitet werden.

Der maximale Hub des FireFox® 2 F von 10 Millimetern ermöglicht das Setzen von Mehrbereichsblindnietmutter der neuesten Generation mit großem Klemmbereich, wie zum Beispiel den PolyGrip®-Blindnietmutter von GESIPA®.

Der Schnelle – Extrem schneller Setzvorgang

Der komplette Setzvorgang verkürzt sich durch schnelleres Aufdrillen, einen blitzschnellen Setzprozess mit sich sofort anschließendem automatischem Abdrill-Vorgang. Nach Drücken des Betätigungsknopfes läuft der Setzvorgang selbständig und extrem schnell ab.



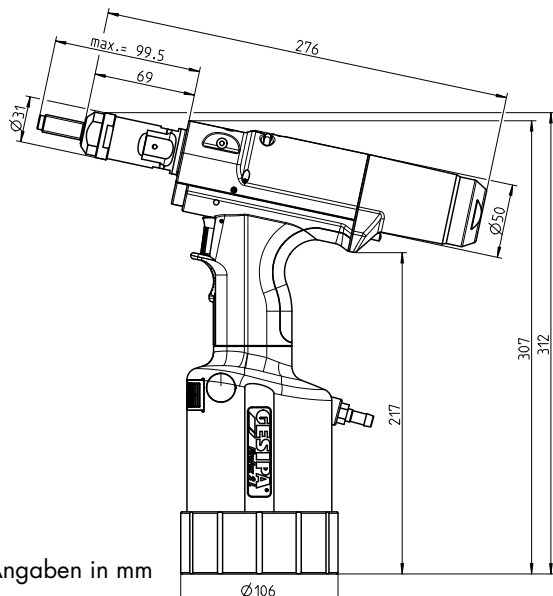
FireFox® 2

Das pneumatisch-hydraulische Blindnietmuttern-Setzgerät als Variante wahlweise hub- oder setzkraft-gesteuert

Der **FireFox® 2** kann wahlweise über eine Hubeinstellung oder über eine Setzkrafteinstellung gesteuert werden. Insbesondere Letztere sorgt für Schonung des Fügegutes und des Gewindes, sichere Verankerung der Blindnietmutter und hohe Prozesssicherheit. Die Wahl, ob hub- oder setzkraftgesteuert richtet sich je nach Länge der Blindnietmutter und Stärke des Fügeguts. Blindnietmuttergrößen mit gleicher oder variierender Länge in wechselnde Fügegutstärken erfordert eine Setzkrafteinstellung. Wird immer die gleiche Blindnietmuttergröße und -länge in gleiche Fügegutstärken gesetzt, kann mit konstantem Setzhub gearbeitet werden.

FireFox® 2 **Art.-Nr. 145 8086**

inkl. Gewindedorne und Mundstücke M4, M5, M6 (in Arbeitsposition) und M 8.



Angaben in mm



Mit verbesserter Setztechnik

Vorteile

- Schnelle und präzise **Voreinstellung der Setzkraft** durch farbcodierten Einstellring (1)
- **Neue Hubskala** auch unter schlechteren Lichtverhältnissen einfach und sicher einstellbar
- **Maximalhub** durch Kennzeichnung mit blauem Ring auf der Hubskala eindeutig erkennbar (2)
- **Drosselblech:** Noch sicherer und schonenderes Setzen durch die automatische Drossel schon ab M3-Blindnietmuttern
- **Dichtringe aus PTFE** (Teflon®) Verbesserte Lebensdauer des Steuerschiebers durch Dichtringe aus PTFE und optimierte Steuerbohrungen

Arbeitsbereich

Setzt Blindnietmuttern von M3 bis M10 aller Werkstoffe sowie M12 in Aluminium und Stahl.

Technische Daten

Gewicht:	2,4 kg
Setzhub, einstellbar, max:	10 mm
Setzkraft, einstellbar, max:	22 kN bei 6 bar
Betriebsdruck:	5-7 bar
Schlauchanschluss:	6 mm Ø (1/4")
Luftverbrauch:	ca. 2 bis 4 ltr. pro Setzvorgang (abhängig von der Muttergröße)

FireFox® 2 – Die Variante mit einstellbarer Hub- oder Setzkrafteinstellung

Lieferumfang

2 Doppelmaulschlüssel SW 24/27
4 Gewindedorne (M4, M5, M6 und M8)*
4 Mundstücke (M4, M5, M6 und M8)*
1 Sechskantschraubendreher SW 4
1 Nachfüllflasche mit Hydrauliköl 100 ml
1 Öl-Nachfüllbehälter
Betriebsanleitung mit Ersatzteilliste
Karte mit Schnelleinstellung

* Weitere Gewindedorne und Mundstücke als Sonderzubehör erhältlich

Zubehör

- Adapter* zur Verwendung von Zylinderschrauben mit Innensechskant DIN EN ISO 4762 als Gewindedorn von M4 bis M8 (siehe Seite 278)
- Adapter zum Setzen von Blindnietsschrauben, M4 bis M8 (siehe Seite 278)
- Mundstücke und Gewindedorne in Imperial- oder US-Abmessungen
- Komplette Gewindedorn- und Mundstücksätze

* Gleicher Adapter analog FireFox® 1 F

Gewindedorne

Bezeichnung	Artikel-Nr.
Gewindedorn M3	143 6211
Gewindedorn M4	143 6212
Gewindedorn M5	143 6213
Gewindedorn M6	143 6214
Gewindedorn M8	143 6215
Gewindedorn M10	143 6216
Gewindedorn M12	143 6217

Bezeichnung	Artikel-Nr.
Gewindedorn 6-32 UNC	143 6249
Gewindedorn 8-32 UNC	143 6250
Gewindedorn 10-24 UNC	143 6251
Gewindedorn 10-32 UNF	143 6252
Gewindedorn 1/4"-20 UNC	143 6253
Gewindedorn 5/16"-18 UNC	143 6254
Gewindedorn 3/8"-16 UNC	143 6255

Mundstücke

Bezeichnung	Artikel-Nr.
Mundstück M3	143 6218
Mundstück M4	143 6219
Mundstück M5	143 6220
Mundstück M6	143 6221
Mundstück M8	143 6222
Mundstück M10	143 6223
Mundstück M12	143 6224

Bezeichnung	Artikel-Nr.
Mundstück 6-32 UNC	143 6256
Mundstück 8-32 UNC	143 6257
Mundstück 10-32 UNF	143 6258
Mundstück 1/4"-20 UNC	143 6259
Mundstück 5/16"-18 UNC	143 6260
Mundstück 3/8"-16 UNC	143 6261

Verlängerte Gewindedorne und Mundstücke auf Anfrage.

FireFox® 2 F L

Das pneumatisch-hydraulische Blindnietmuttern-Setzgerät für spezielle Anwendungen

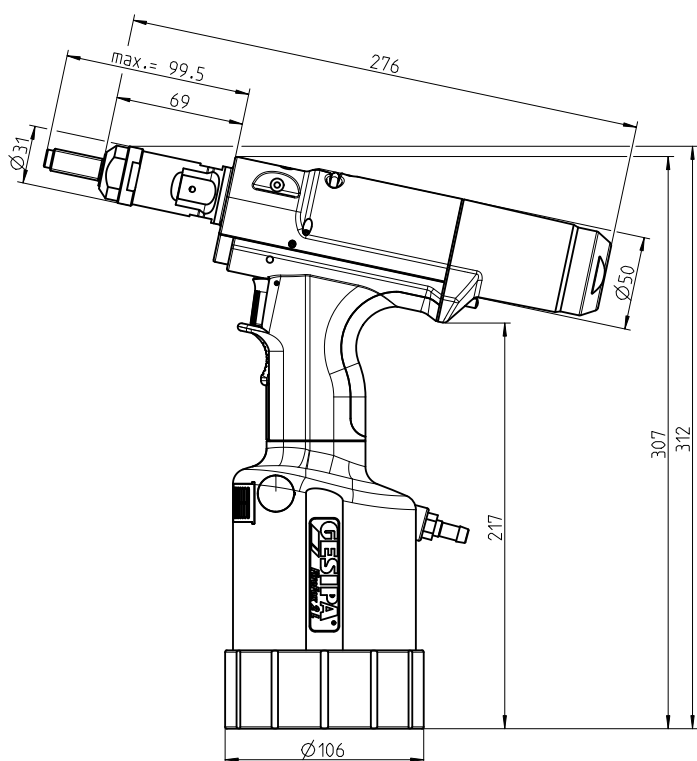
Der FireFox® 2 F L ist als Variante des FireFox® 2 F speziell zum Setzen von Blindnietmuttern mit Linksgewinde konstruiert.

Arbeitsbereich

Setzt Blindnietmuttern mit Linksgewinde von M3 bis M10 aller Werkstoffe sowie M12 in Aluminium und Stahl.



Mit verbesserter Setztechnik



Angaben in mm

Technische Daten

Gewicht:	2,4 kg
Setzhub max:	10 mm
Setzkraft, einstellbar, max:	22 kN bei 6 bar
Betriebsdruck:	5-7 bar
Schlauchanschluss:	6 mm Ø (1/4")
Luftverbrauch:	ca. 2 bis 4 ltr. pro Setzvorgang (abhängig von der Muttergröße)

Lieferumfang

- 2 Doppelmaulschlüssel SW 24/27
- 1 Sechskantschraubendreher SW 4
- 1 Nachfüllflasche mit Hydrauliköl 100 ml
- 1 Öl-Nachfüllbehälter
- Betriebsanleitung mit Ersatzteilliste

FireFox® 2 F L – Das pneumatisch-hydraulische Blindnietmuttern-Setgerät mit Linksgewinde

Ausrüstung

Gewindedorn und Mundstück wahlweise von M3 bis M12.

Zubehör

- Adapter zur Verwendung von Zylinderschrauben mit Innensechskant DIN EN ISO 4762 als Gewindedorn von M4 bis M8 (siehe Seite 278)
- Adapter zum Setzen von Blindnietmuttern, M4 bis M8 (siehe Seite 278)
- Mundstücke und Gewindedorne in Imperial- oder US-Abmessungen
- Komplette Gewindedorn- und Mundstücksätze



FireFox® 2 F L – M6
Art.-Nr. 145 1037

FireFox® 2 F L – M3
Art.-Nr. 145 1034

FireFox® 2 F L – M4
Art.-Nr. 145 1035

FireFox® 2 F L – M5
Art.-Nr. 145 1036

FireFox® 2 F L – M8
Art.-Nr. 145 8098

FireFox® 2 F L – M10
Art.-Nr. 145 8099

FireFox® 2 F L – M12
Art.-Nr. 145 8100

Gewindedorne

Bezeichnung	Artikel-Nr.
Gewindedorn M3	143 6363
Gewindedorn M4	143 6364
Gewindedorn M5	143 6365
Gewindedorn M6	143 6366
Gewindedorn M8	143 6367
Gewindedorn M10	143 6368
Gewindedorn M12	143 6369

Mundstücke

Bezeichnung	Artikel-Nr.
Mundstück M3	143 6218
Mundstück M4	143 6219
Mundstück M5	143 6220
Mundstück M6	143 6221
Mundstück M8	143 6222
Mundstück M10	143 6223
Mundstück M12	143 6224

FireFox® 1 F mit Umrüstsatz für Blindnietschrauben

Die Blindnietschrauben-Umrüstsätze ermöglichen es, den FireFox® 1 F für das Setzen von Blindnietschrauben der Größe M4 bis M6 zu verwenden.

* Das Gerät wird ohne Gewindedorne und Mundstücke geliefert.
Bitte den entsprechenden Umrüstsatz mitbestellen.

FireFox® 1 F Basisgerät

Art.-Nr. 145 1106

Umrüstsätze für Blindnietschrauben

Bezeichnung	Artikel-Nr.	BNS-Gewindeüberstand	
		min.	max.*
M4	143 6285	8	22
M5	143 6286	9	22
M6	143 6287	10	22

* Für Gewindeüberstände > 22 mm muss ein entsprechend verlängertes Mundstück verwendet werden.

Schraubenmundstücke für Umrüstsatz

Bezeichnung	Artikel-Nr.
Schraubenmundstück M4	143 5100
Schraubenmundstück M5	143 5102
Schraubenmundstück M6	143 5103

Schraubeneinsätze für Umrüstsatz

Bezeichnung	Artikel-Nr.
Schraubeneinsatz M4	143 6278
Schraubeneinsatz M5	143 6280
Schraubeneinsatz M6	143 6281



Arbeitsbereich

Setzt Blindnietschrauben von M4 bis M6.

Technische Daten

Gewicht:	1,96 kg
Setzhub, max:	ca. 7,5 mm
Setzkraft, einstellbar, max:	ca. 12 kN bei 6 bar
Betriebsdruck:	5-7 bar
Schlauchanschluss:	6 mm Ø (1/4")
Luftverbrauch:	ca. 1-2 ltr. pro Setzvorgang

Lieferumfang

2 Doppelmaulschlüssel SW 24/27
1 Sechskantschraubendreher SW 4
1 Nachfüllflasche mit Hydrauliköl 100 ml
1 Öl-Nachfüllbehälter
Betriebsanleitung mit Ersatzteilliste
Gummifuß
Karte mit Schnelleinstellung

FireFox® 2 mit Umrüstsatz für Blindnietschrauben

Die Blindnietschrauben-Umrüstsätze ermöglichen es, den FireFox® 2 für das Setzen von Blindnietschrauben der Größe M4 bis M8 zu verwenden.

* Das Gerät wird ohne Gewindedorne und Mundstücke geliefert.
Bitte den entsprechenden Umrüstsatz mitbestellen.

FireFox® 2 Basisgerät
Art.-Nr. 145 8096

Umrüstsätze für Blindnietschrauben

Bezeichnung	Artikel-Nr.	BNS-Gewindeüberstand	
		min.	max.*
M4	143 6285	8	22
M5	143 6286	9	22
M6	143 6287	10	22
M8	143 6288	12	22

* Für Gewindeüberstände > 22 mm muss ein entsprechend verlängertes Mundstück verwendet werden.

Schraubenmundstücke für Umrüstsatz

Bezeichnung	Artikel-Nr.
Schraubenmundstück M4	143 5100
Schraubenmundstück M5	143 5102
Schraubenmundstück M6	143 5103
Schraubenmundstück M8	143 5105

Schraubeneinsätze für Umrüstsatz

Bezeichnung	Artikel-Nr.
Schraubeneinsatz M4	143 6278
Schraubeneinsatz M5	143 6280
Schraubeneinsatz M6	143 6281
Schraubeneinsatz M8	143 6282



Arbeitsbereich

Setzt Blindnietschrauben M4 bis M8

Technische Daten

Gewicht:	2,4 kg
Setzhub, einstellbar, max:	10 mm
Setzkraft, einstellbar, max:	22 kN bei 6 bar
Betriebsdruck:	5-7 bar
Schlauchanschluss:	6 mm Ø (1/4")
Luftverbrauch:	ca. 2 bis 4 ltr. pro Setzvorgang

Lieferumfang

2 Doppelmaulschlüssel SW 24/27
1 Sechskantschraubendreher SW 4
1 Nachfüllflasche mit Hydrauliköl 100 ml
1 Öl-Nachfüllbehälter
Betriebsanleitung mit Ersatzteilliste
Karte mit Schnelleinstellung

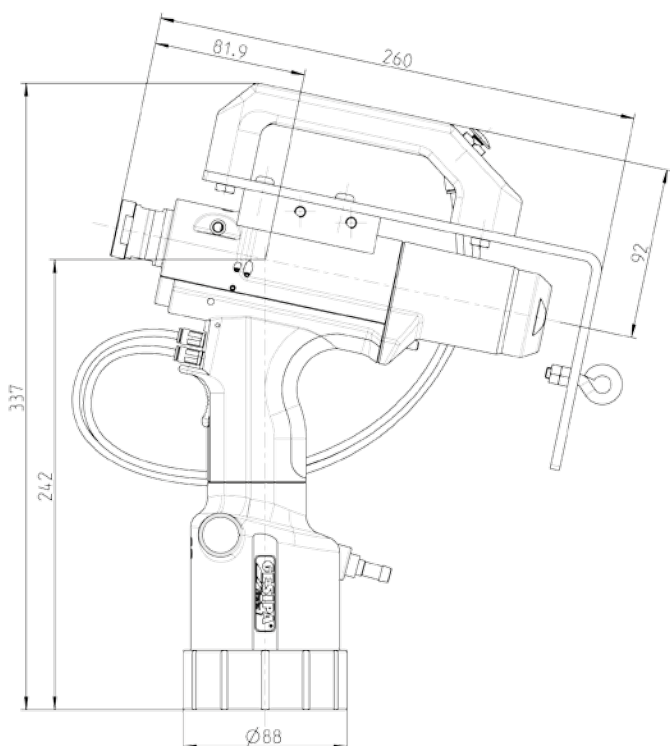
FireFox® 1 F Axial eco

Das pneumatisch-hydraulische Blindnietmuttern-Setzgerät für senkrechtes Arbeiten

Der **FireFox® 1 F Axial eco** ist ideal geeignet für den Einbau in Fertigungsanlagen und ermöglicht so ein flexibles und ergonomisches handbetriebenes Arbeiten bei Anwendungen, die eine eingeschränkte Zugänglichkeit aufweisen und somit einen Nietvorgang von oben erfordern.

Vorteile

- Kostengünstige Einstiegsvariante
- Ideal geeignet für die Installation in Montagetischen, Vorrichtungen oder teilautomatisierten Arbeitsplätzen
- Sehr praktisch für die Verarbeitung von Blindnietmuttern an Stellen, die einen vertikalen Nietvorgang erfordern
- Aufhängbar an einem Balancer



Angaben in mm



Weitere
Infos



Seite
14

Arbeitsbereich

Setzt Blindnietmuttern von M3 bis M6 aller Werkstoffe außer M6 Edelstahl.

Technische Daten

Gewicht:	2,8 kg
Setzhub, max:	ca. 7,5 mm
Setzkraft, einstellbar, max:	ca. 12 kN bei 6 bar
Betriebsdruck:	5-7 bar
Schlauchanschluss:	6 mm Ø (1/4")
Luftverbrauch:	ca. 1-2 ltr. pro Setzvorgang (abhängig von der Muttergröße)

Lieferumfang

2 Doppelmaulschlüssel SW 24/27
1 Sechskantschraubendreher SW 4
1 Nachfüllflasche mit Hydrauliköl 100 ml
1 Öl-Nachfüllbehälter
Betriebsanleitung mit Ersatzteilliste
Karte mit Schnelleinstellung

FireFox® 1 F Axial eco – Das Blindnietmuttern-Setzgerät für senkrechte Arbeitsrichtung

Ausrüstung

Gewindedorn und Mundstück
von M3 bis M6.

Zubehör

- Adapter zur Verwendung von Zylinderschrauben mit Innensechskant DIN EN ISO 4762 als Gewindedorn von M4 bis M6 (siehe Seite 278)
- Adapter zum Setzen von Blindnieterschrauben, M4 bis M8 (siehe Seite 278)
- Mundstücke und Gewindedorne in Imperial- oder US-Abmessungen
- Komplette Gewindedorn- und Mundstücksätze

FireFox® 1 F Axial eco – M3
Art.-Nr. 145 1103

FireFox® 1 F Axial eco – M4
Art.-Nr. 145 1104

FireFox® 1 F Axial eco – M5
Art.-Nr. 145 8199

FireFox® 1 F Axial eco – M6
Art.-Nr. 145 1105

Gewindedorne

Bezeichnung	Artikel-Nr.
Gewindedorn M3	143 6211
Gewindedorn M4	143 6212
Gewindedorn M5	143 6213
Gewindedorn M6	143 6214

Bezeichnung	Artikel-Nr.
Gewindedorn 6-32 UNC	143 6249
Gewindedorn 8-32 UNC	143 6250
Gewindedorn 10-24 UNC	143 6251
Gewindedorn 10-32 UNF	143 6252

Mundstücke

Bezeichnung	Artikel-Nr.
Mundstück M3	143 6218
Mundstück M4	143 6219
Mundstück M5	143 6220
Mundstück M6	143 6221

Bezeichnung	Artikel-Nr.
Mundstück 6-32 UNC	143 6256
Mundstück 8-32 UNC	143 6257
Mundstück 10-32 UNF	143 6258

FireFox® 2 F Axial eco

Das pneumatisch-hydraulische Blindnietmuttern-Setzgerät für senkrecht Arbeiten

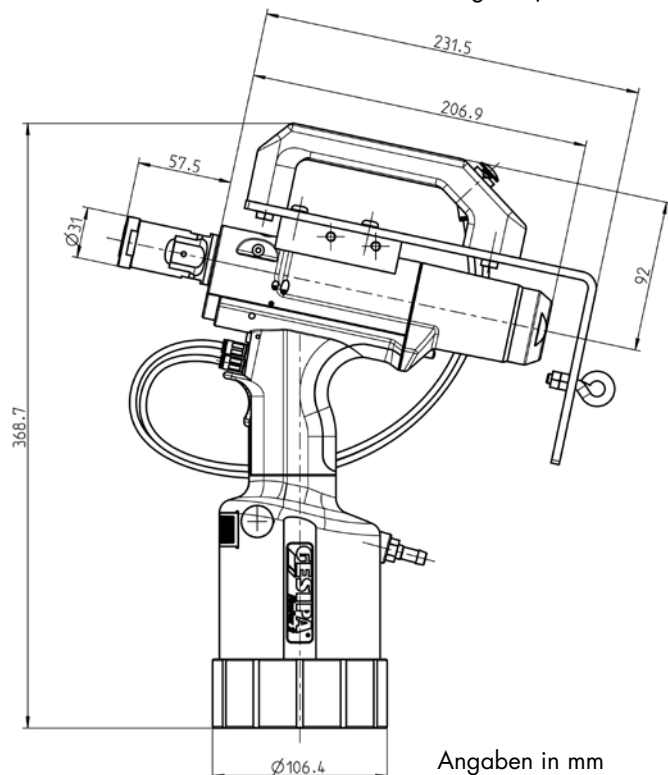
Der **FireFox® 2 F Axial eco** ist ideal geeignet für den Einbau in Fertigungsanlagen und ermöglicht so ein flexibles und ergonomisches handbetriebenes Arbeiten bei Anwendungen, die eine eingeschränkte Zugänglichkeit aufweisen und somit einen Nietvorgang von oben erfordern.

Arbeitsbereich

Setzt Blindnietmuttern von M3 bis M12 aller Werkstoffe außer M12 Edelstahl.

Technische Daten

Gewicht:	3,3 kg
Setzhub, max:	10 mm
Setzkraft:	22 kN bei 6 bar
Betriebsdruck:	5-7 bar
Schlauchanschluss:	6 mm Ø (1/4")
Luftverbrauch:	ca. 2 bis 4 ltr. pro Setzvorgang (abhängig von der Muttergröße)



Weitere Infos



Seite 14

Lieferumfang

2 Doppelmaulschlüssel SW 24/27
1 Sechskantschraubendreher SW 4
1 Nachfüllflasche mit Hydrauliköl 100 ml
1 Öl-Nachfüllbehälter
Betriebsanleitung mit Ersatzteilliste
Karte mit Schnelleinstellung

Vorteile

- Kostengünstige Einstiegsvariante
- Ideal geeignet für die Installation in Montagetischen, Vorrichtungen oder teilautomatisierten Arbeitsplätzen
- Sehr praktisch für die Verarbeitung von Blindnietmuttern an Stellen, die einen vertikalen Nietvorgang erfordern
- Aufhängbar an einem Balancer

FireFox® 2 F Axial eco – Das Blindnietmuttern-Setzgerät für senkrechte Arbeitsrichtung

Ausrüstung

Gewindedorn und Mundstück von M3 bis M12.

Zubehör

- Adapter zur Verwendung von Zylinderschrauben mit Innensechskant DIN EN ISO 4762 als Gewindedorn von M4 bis M8 (siehe Seite 278)
- Adapter zum Setzen von Blindnietsschrauben, M4 bis M8 (siehe Seite 278)
- Mundstücke und Gewindedorne in Imperial- oder US-Abmessungen
- Komplette Gewindedorn- und Mundstücksätze

**FireFox® 2 F Axial eco – M3
Art.-Nr. 145 1039**

**FireFox® 2 F Axial eco – M4
Art.-Nr. 145 1040**

**FireFox® 2 F Axial eco – M5
Art.-Nr. 145 1041**

**FireFox® 2 F Axial eco – M6
Art.-Nr. 145 8103**

**FireFox® 2 F Axial eco – M8
Art.-Nr. 145 1042**

**FireFox® 2 F Axial eco – M10
Art.-Nr. 145 1043**

**FireFox® 2 F Axial eco – M12
Art.-Nr. 145 1044**

Gewindedorne

Bezeichnung	Artikel-Nr.
Gewindedorn M3	143 6211
Gewindedorn M4	143 6212
Gewindedorn M5	143 6213
Gewindedorn M6	143 6214
Gewindedorn M8	143 6215
Gewindedorn M10	143 6216
Gewindedorn M12	143 6217

Bezeichnung	Artikel-Nr.
Gewindedorn 6-32 UNC	143 6249
Gewindedorn 8-32 UNC	143 6250
Gewindedorn 10-24 UNC	143 6251
Gewindedorn 10-32 UNF	143 6252
Gewindedorn 1/4"-20 UNC	143 6253
Gewindedorn 5/16"-18 UNC	143 6254
Gewindedorn 3/8"-16 UNC	143 6255

Mundstücke

Bezeichnung	Artikel-Nr.
Mundstück M3	143 6218
Mundstück M4	143 6219
Mundstück M5	143 6220
Mundstück M6	143 6221
Mundstück M8	143 6222
Mundstück M10	143 6223
Mundstück M12	143 6224

Bezeichnung	Artikel-Nr.
Mundstück 6-32 UNC	143 6256
Mundstück 8-32 UNC	143 6257
Mundstück 10-32 UNF	143 6258
Mundstück 1/4"-20 UNC	143 6259
Mundstück 5/16"-18 UNC	143 6260
Mundstück 3/8"-16 UNC	143 6261

FireFox® 2 F Axial eco mit Andruck- überwachung und Zählensor

Der FireFox® 2 F Axial eco mit Andrucküberwachung und Zählensor – in drei Varianten.

Grundlage für dieses Gerät ist der bewährte FireFox® 2 F Axial eco.

Drei Varianten stehen zur Verfügung: mit Andrucküberwachung, mit Zählfunktion oder mit Andrucküberwachung und Zählfunktion.

Die Zählfunktion wird über einen analogen Öldruck-Sensor realisiert, die Andrucküberwachung über einen einstellbaren Federmechanismus.

Die Verwendung eines analogen Öldruck-Sensors ermöglicht es, an einer nicht zum Lieferumfang gehörenden speicherprogrammierbaren Steuerung (SPS) den Schwellwert des Öldrucks, ab dem ein Setzvorgang als gültig erkannt wird, einzustellen.

Beratung, Preis und Lieferzeit auf Anfrage

Vorteile

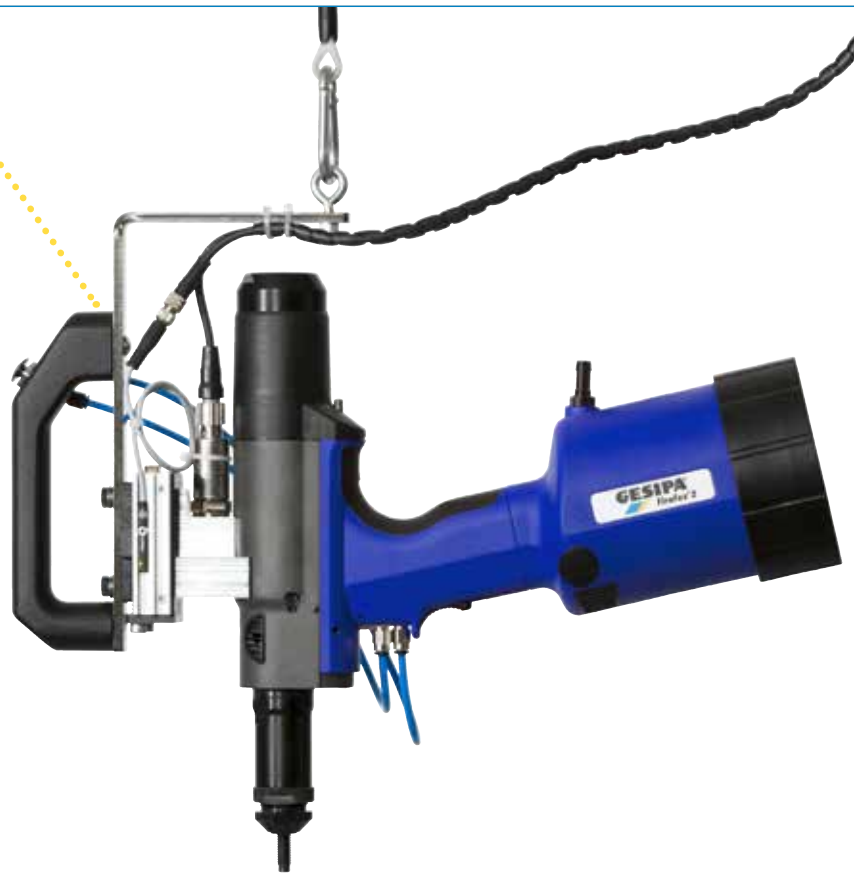
- Kostengünstigste Einstiegsvariante in die Prozessüberwachung
- Ideal geeignet für die Installation in Montagetischen, Vorrichtungen oder teilautomatisierten Arbeitsplätzen
- Sehr praktisch für die Verarbeitung von Blindnietmutter an Stellen, die einen vertikalen Nietvorgang erfordern
- Aufhängbar an einem Balancer

Arbeitsbereich

Setzt Blindnietmutter von M3 bis M12 aller Werkstoffe außer M12 Edelstahl.

Technische Daten

Gewicht:	3,3 kg
Setzhub, max:	10 mm
Setzkraft:	22 kN bei 6 bar
Betriebsdruck:	5-7 bar
Schlauchanschluss:	6 mm Ø (1/4")
Luftverbrauch:	ca. 2 bis 4 ltr. pro Setzvorgang (abhängig von der Muttergröße)



Variante mit Andrucküberwachung und Zählensor

FireFox® 2 C WinTech

FireFox® 2 C – Die Variante mit Setzprozess-Überwachung

Grundlage für die WinTec-Setzprozessüberwachung ist der bewährte TAURUS® C. Dort wird der Setzprozess mit Hilfe von Weg- und Kraftsensoren über eine integrierte Elektronik ausgewertet. Mit einer speziellen Einricht-Software können bis zu drei Bewertungsfenster festgelegt werden. Am Gerät wird das Ergebnis der Setzprozess-Überwachung durch eine farbige Leuchtdiode dargestellt, via Datenleitung können die Werte auch aufgezeichnet und weiterverarbeitet werden.

Anwendung

Mit dem FireFox® C kann in der Fertigung von kritischen Bauteilen oder auch bei automatisierten Setzprozessen eine Kontrolle und Dokumentation der Ergebnisse realisiert werden.

FireFox® 2 C – Vorteile

- Hohe Prozesssicherheit
- Dokumentation jedes einzelnen Setzvorgangs
- Weniger Ausschuss, da Fehler sofort erkannt werden können
- Vermeidung von Folgekosten/Qualitätskosten durch n.i.O.-Teile

N.i.O. Fenster

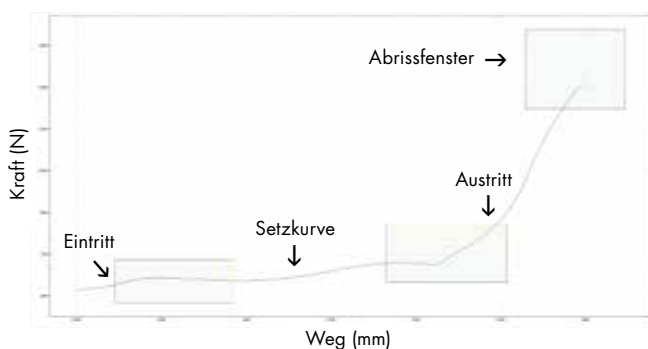
Selbst nicht vollständig aufgedrillte Blindnietmuttern werden erkannt!



Beratung, Preis und Lieferzeit auf Anfrage

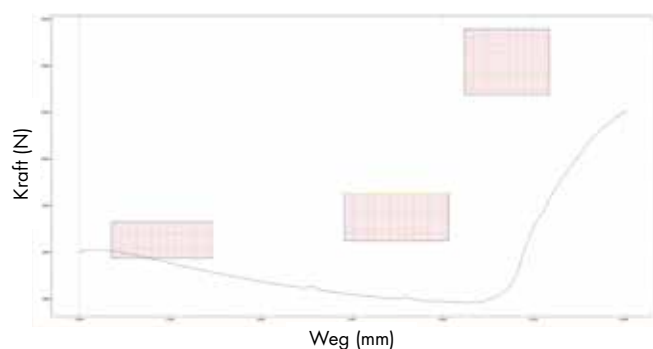
Beispiel i.O. Prozess

Fenster Ein- und Austritte an kundendefinierter Position



Beispiel n.i.O. Prozess

Fügestück zu dünn aufgrund fehlenden Bauteils



FireRex® und FireRex® 2 C WinTech

Das pneumatisch-hydraulische Blindnietmuttern-Setzgerät mit externem Druckübersetzer für mehr Flexibilität

Jetzt auch mit Setzprozessüberwachung!

Mit dem FireRex® 2 C WinTech kann in der Fertigung von kritischen Bauteilen eine Kontrolle und Dokumentation der Prozessergebnisse realisiert werden. Grundlage für die WinTec-Setzprozessüberwachung ist der bewährte TAURUS® C. Dort wird der Setzprozess mit Hilfe von Weg- und Kraftsensoren über eine integrierte Elektronik ausgewertet. Mit einer speziellen Einrichtung-Software können bis zu drei Bewertungsfenster festgelegt werden. Am Gerät wird das Ergebnis der Setzprozess-Überwachung durch eine farbige Leuchtdiode dargestellt, via Datenleitung können die Werte auch aufgezeichnet und weiterverarbeitet werden.

Als Weiterentwicklung des bewährten FireFox® 2 ist der FireRex® in der Lage, Blindnietmuttern in jedem denkbaren Winkel in der industriellen Fertigung zu setzen. Durch den externen Druckübersetzer ist der FireRex® besonders dort von Vorteil, wo beengte Platzverhältnisse herrschen. Die spezielle Verarbeitungskopf des FireRex® bietet die Möglichkeit des Einbaus in Fertigungsanlagen, an Linearföhrungen, sowie an Industrie-Robotern und ermöglicht gleichzeitig ein flexibles und ergonomisches Arbeiten bei Anwendungen, die eine eingeschränkte Zugänglichkeit aufweisen.

Arbeitsbereich

Setzt Blindnietmuttern von M3 bis M10 aller Werkstoffe sowie M12 in Aluminium und Stahl

Technische Daten

Gewicht:	4,4 kg
Setzhub, einstellbar, max:	10mm
Setzkraft, einstellbar, max:	22 kN bei 6 bar
Betriebsdruck:	5-7 bar
Schlauchanschluss:	6 mm Ø (1/4")
Luftverbrauch:	ca. 2 bis 4 ltr. pro Setzvorgang (abhängig von der Muttergröße)



Abbildung: FireRex® 2 C WinTech

Ausrüstung


Gewindedorn und Mundstück wahlweise von M5 bis M12.

Gewindedorne und Mundstücke analog des FireFox® 2 F, siehe Seite 259.

Vorteile auf einen Blick

- Geringes Gewicht der Nietpistole
- Schlauchverbindung mit Schnellkupplung (auf Wunsch): Trennen der Pistole vom externen Druckübersetzer ohne Ölverlust und ohne Entlüftung
- Hervorragend geeignet zur Verarbeitung von Blindnietmuttern an schwer zugänglichen Stellen
- Auch ideal geeignet für die Installation in Montagetischen, Vorrichtungen oder teilautomatisierten Arbeitsplätzen
- Kann mit nahezu allen Zusatzeinrichtungen des FireFox® 2 ausgestattet werden: z.B. Verlängerungseinheiten, Nietdornbehälter, Blindnietmutternzähler, Setzprozessüberwachung, Andrückauslösung und Fernsteuerung

FireRex® als Roboterapplikation



Angebunden an eine Roboterapplikation ist der FireRex® in der Lage, Blindnietmuttern, auch Sechskant, in jedem denkbaren Winkel in einer industriellen Fertigung zuverlässig zu verarbeiten. **Wirtschaftlich besonders interessant, innovativ und schnell**, die neue GESIPA®-Technik wird die industrielle Verarbeitung von Blindnietmuttern revolutionieren.

Auf Anfrage erhalten Sie ausführliche Informationen zur Projekt-Umsetzung in Ihrem Unternehmen von unserem Technischen Vertrieb.

FireFox®-Sonderzubehör



FireFox® 1 F und 2 – GummifüÙe

Durch den elastischen Fuß aus NBR und der größeren Standfläche stehen die FireFox®-Geräte noch sicherer.

GummifuÙ für FireFox® 1 F

Art.-Nr. 143 6394

GummifuÙ für FireFox® 2 (für alle Versionen)

Art.-Nr. 143 6371



FireFox® 2 – Schutzhülle

Eine zusätzliche **Schutzhülle** über der Stahlhülle sichert die Hublängeneinstellung vor unbeabsichtigter Verstellung. Nur für FireFox® 2 mit Hubeinstellung.

Schutzhülle

Art.-Nr. 143 6313



Schwenkanschluß für FireFox® 1 F & 2

(alle Versionen außer FireFox® 2 C)

Art.-Nr. 143 5479

FireFox®-Sonderzubehör



Gewindedorn- und Mundstück-Set für Blindnietmuttern-Setzgeräte

Kunststoffkoffer mit komplettem Satz (M3 bis M12) aus Gewindedornen und Mundstücken, geeignet für:

- FireFox® 2 (alle Versionen außer FireFox® 2 C)
- FireBird® Pro
- FireBird® Pro Gold Edition

Metrische Abmessungen

Art.-Nr. 145 8111

UNC/UNF-Abmessungen

Art.-Nr. 145 8112



Gerätehalterung* für FireFox® 1 F & 2 (alle Versionen außer FireFox® 2 C)

Zur Integration in Automatisierungen oder zur Anbindung an Handhabungsmodule

Art.-Nr. 145 8175

*Gerätehalterung ist nicht einzeln lieferbar. Auslieferung erfolgt montiert auf einem Neugerät oder kann auf ein vorhandenes Gerät im Werk Walldorf oder in einer qualifizierten GESIPA® Werkstatt nachgerüstet werden.



Kann nur von GESIPA® montiert werden!

FireFox®-Sonderzubehör

FireFox® 1 F und 2 – Umrüstsatz für Blindnietschrauben

(alle Versionen)

Bezeichnung	Artikel-Nr.	BNS-Gewindeüberstand	
		min.	max.* ¹
M4	143 6285	8	22
M5	143 6286	9	22
M6	143 6287	10	22
M8* ²	143 6288	12	22

*² nicht FireFox® 1 F

Schraubenmundstücke für Umrüstsatz

Bezeichnung	Artikel-Nr.
Schraubenmundstück M4	143 5100
Schraubenmundstück M5	143 5102
Schraubenmundstück M6	143 5103
Schraubenmundstück M8* ²	143 5105

Weitere Abmessungen auf Anfrage.

*¹ Für Gewindeüberstände > 22 mm muss ein entsprechend verlängertes Mundstück verwendet werden.

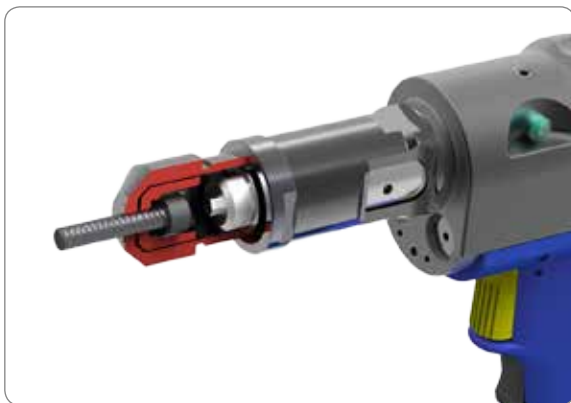


Schraubeneinsätze für Umrüstsatz

Bezeichnung	Artikel-Nr.
Schraubeneinsatz M4	143 6278
Schraubeneinsatz M5	143 6280
Schraubeneinsatz M6	143 6281
Schraubeneinsatz M8* ²	143 6282

FireFox® 1 F und 2 – Umrüstsatz für Innensechskant-Schrauben

(alle Versionen)



Macht Zylinderschrauben mit Innensechskant DIN EN ISO 4762 statt Gewindedornen nutzbar.

Mit Hilfe eines für die Abmessungen M4 bis M8 als Sonderzubehör erhältlichen Adapters lassen sich Innensechskantschrauben statt entsprechender Gewindedorne verwenden: Eine große Kostenersparnis ohne Qualitäts- und Leistungsverlust sowie eine erhöhte Verfügbarkeit des Gerätes, auch fern von jeder Ersatzteilversorgung. Optimale Ergebnisse werden mit Schrauben der Güte 12.9 erreicht.

Umrüstsatz für DIN-Schrauben	Artikel-Nr.
M4 x min. 20	143 6264
M5 x min. 25	143 6279
M6 x min. 30	143 6283
M8* x min. 30	143 6284

* nicht FireFox® 1 F

Umrüstsatz für verlängerte DIN-Schrauben (SL30)	Artikel-Nr.
M4 x min. 50	145 8182
M5 x min. 50	145 8183
M6 x min. 60	145 8184
M8* x min. 60	145 8178

FireFox®-Sonderzubehör

FireFox® 2 (alle Varianten) – Umrüstsatz für Setzmutter

Montierter Umrüstsatz



Verwendung

Die Umrüstsätze ermöglichen es, den FireFox® für das Einziehen von Setzmutter der Größen M6 bis M12 zu verwenden. Das Einziehen erfolgt in gewohnter Schnelligkeit durch automatisches Auf- und Abdrillen sowie schnellem Einzieh-Vorgang.

Ausführung

Der Umrüstsatz wird vormontiert geliefert. Sollen Setzmutter in sehr dicke Bleche gesetzt werden, müssen Gewindedorne in Sonderlängen verwendet werden.

Montage

Die Montage der Umrüstsätze erfordert kein spezielles Werkzeug. Der im FireFox® Standard-Lieferumfang enthaltene Schraubenschlüssel ist ausreichend.



Der Umrüstsatz wird vormontiert geliefert.



Die federnde Zentrierbuchse ermöglicht ein optimales Einpassen der Setzmutter.

Umrüstsatz für Setzmutter	Artikel-Nr.
M6	143 6354
M8	143 6355
M10	143 6356
M12	143 6357



Die mit leichter Kraft auf den Gewindedorn aufgedrückte Mutter drillt sich automatisch auf.



Eingezogene Mutter nach dem Bearbeitungsvorgang.

Gewindedorne für Umrüstsatz

Bezeichnung	Artikel-Nr.
Gewindedorn M6	143 6214
Gewindedorn M8	143 6215
Gewindedorn M10	143 6216
Gewindedorn M12	143 6217

GBM 95

Arbeitsbereich

Verarbeitet Blindnietmuttern von M3 bis M10 aller Werkstoffe.

Technische Daten

Gewicht:	2,3 kg
Betriebsdruck:	6 bar
Schlauchanschluss:	6 mm Ø (1/4")
Luftverbrauch:	ca. 8 ltr. pro Setzvorgang
Setzkraft:	15.700 N
Setzhub:	7 mm

Zubehör

- 1 Montageschlüssel MSU
- 1 Sechskantschraubendreher SW 4
- 1 Kugelpfandschraubendreher SW 2,5
- 1 Montagerohr
- 1 Hakenschlüssel Ø 42
- 1 Nachfüllflasche mit Hydrauliköl

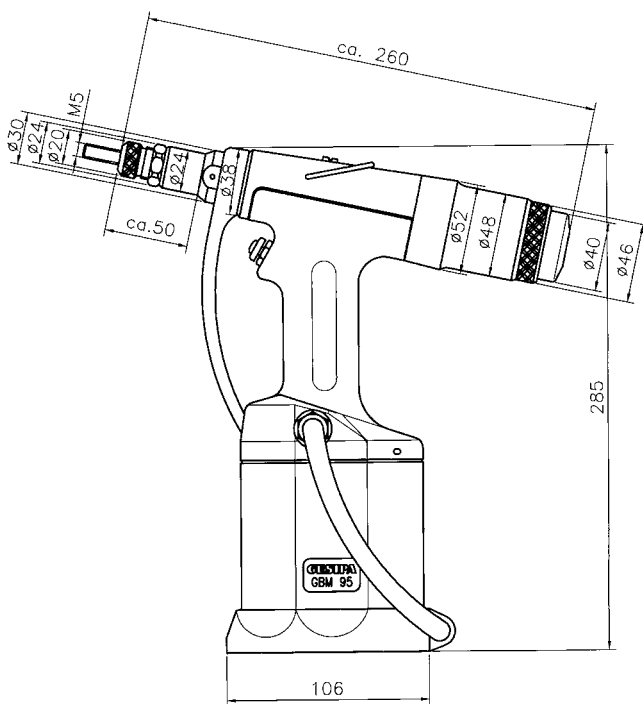


Ausrüstung

Standard: Gewindedorn und Mundstück (wahlweise von M3 bis M10)
Wartungsanleitung mit Ersatzteilliste
Hubtabelle

Konstruktionsmerkmale

- Patentiertes, rationelles Ein- und Ausdrillsystem für Gewindedorn – zeitsparend
- Die für den Setzvorgang verwendete Druckluft wird anschließend zum automatischen Ausdrillen des Gewindedornes genutzt – wirtschaftlich
- Einfache Hubeinstellung – sicheres und vollständiges Setzen der Blindnietmutter
- Setzvorgang: Wird hydraulisch bewirkt und besteht in einer axialen Hubbewegung – kein Verdrehen oder Verwinden der Blindnietmutter und keine Beschädigung der Oberfläche
- Bequeme Einhandbedienung – rationell und ermüdungsfrei
- Pneumatische Gewindedorn-Verriegelung – schnelles Wechseln ohne Werkzeug
- Hydraulikkopf aus Aluminium mit verschleißfester Zylinderfläche
- Pneumatikzylinder aus Aluminium mit schlagfester Kunststoff-Ummantelung



Angaben in mm

GBM 95 – Pneumatisch-hydraulisches Blindnietmuttern-Setzgerät

GBM 95 – M6
Art.-Nr. 145 7503

GBM 95 – M3
Art.-Nr. 145 7508

GBM 95 – M4
Art.-Nr. 145 7507

GBM 95 – M5
Art.-Nr. 145 7506

GBM 95 – M8
Art.-Nr. 145 7505

GBM 95 – M10
Art.-Nr. 145 7504

Gewindedorne

Bezeichnung	Artikel-Nr.
Gewindedorn M3	143 5207
Gewindedorn M4	143 5208
Gewindedorn M5	143 5209
Gewindedorn M6	143 5210
Gewindedorn M8	143 5211
Gewindedorn M10	143 5212

Mundstücke

Bezeichnung	Artikel-Nr.
Mundstück M3	143 5213
Mundstück M4	143 5214
Mundstück M5	143 5215
Mundstück M6	143 5216
Mundstück M8	143 5217
Mundstück M10	143 5218

Umrüstsatz für Blindnieterschrauben

Bezeichnung	Artikel-Nr.	BNS-Gewindeüberstand	
		min.	max.*
M4	143 5138	8	22
M5	143 5139	9	22
M6	143 5140	10	22
M8	143 5141	12	22
M10	143 5142	14	22

* Für Gewindeüberstände > 22 mm muss ein entsprechend verlängertes Mundstück verwendet werden.

Schraubenmundstücke für Umrüstsatz

Bezeichnung	Artikel-Nr.
Schraubenmundstück M4	143 5135
Schraubenmundstück M5	145 7520
Schraubenmundstück M6	145 7521
Schraubenmundstück M8	145 7523
Schraubenmundstück M10	143 5136

Schraubeneinsätze für Umrüstsatz

Bezeichnung	Artikel-Nr.
Schraubeneinsatz M4	145 7519
Schraubeneinsatz M5	145 7524
Schraubeneinsatz M6	145 7525
Schraubeneinsatz M8	145 7526
Schraubeneinsatz M10	143 5137

Neuheiten bei GESIPA®



iBird® Pro
Seite 90

TAURUS® C AV
Seite 146

NEW



**Stahlhülse mit
Werkstück-Schutz
Seite 128**



**Flipper® Plus
Seite 84**

Do it yourself

Handnietzange NTS

Art.-Nr. 143 4029

Zum problemlosen Setzen von Blindnieten.

Schmäler Zangenkopf für schwer zugängliche Nietstellen.
Öffnungsfeder für selbsttätigen Dornauswurf.
Handgerechte Stulpgriffe.
Zangengehäuse aus hochwertigem Aluminiumdruckguss.
Zangenschenkel: Stahl, geschmiedet



Service-Pack

Art.-Nr. 143 3668

Inhalt

Je 50 Stück **U-Scheiben**
3,1 und 4,1 mm Ø
und je ein **Bohrer**
3,1 und 4,1 mm Ø



Blindnietmuttern-Zange GBM 5

Art.-Nr. 143 4803

Einfache Hubeinstellung. Schnelles Wechseln der Gewindedorne ohne Werkzeug. Zangengehäuse: Hochwertiger Aluminiumdruckguss. Zangenschenkel: Stahl, geschmiedet

Setzt Blindnietmuttern von M4 bis M6 Alu und bis M5 Stahl und Edelstahl



Zubehör

Blindniet-Sortiment

Art.-Nr. 143 3667



Inhalt

100 **Blindniete**
aus **Alu/Stahl**:
4 mm Ø x 6, x 8, x 12

Nietboy

Art.-Nr. 143 5461



Handnietzange **NTS** im praktischen Handkoffer.
Inklusive 1 Spiralbohrer, **100 Blindniete**
4 mm Ø kurz, mittel, lang sowie Unterlegscheiben
und Nietfibel.

Blindnietmutter-Sortiment

Art.-Nr. 143 3675



Inhalt

Je ein **Gewindedorn M4 und M5**
für NTS und NTX
Je 8 **Aluminium-Blindnietmuttern M4**
kurz und lang
Je 8 **Aluminium-Blindnietmuttern M5**
kurz und lang

Flipper® Hand-Blindniet-Setzgerät

Das Hand-Blindniet-Setzgerät für optimale Einhandbedienung



Arbeitsbereich

Verarbeitet alle Blindniete bis 5 mm Ø
Aluminium und 4 mm Ø Stahl und Edelstahl

Technische Daten

Gewicht: 750 g
Gesamtlänge: 212 mm
Gesamthub: 16,2 mm
Einzelhub: 1,8 mm

Ausrüstung

Mundstücke: 10/18, 10/24 und 10/29
1 Montageschlüssel (am Auffangbehälter)
Wartungsanleitung mit Ersatzteilliste

Art.-Nr. 143 3950

Umrüstsatz für Kunststoff-Blindniete:

Art.-Nr. 143 3984

Mehr zu Flipper®
siehe 82.



Art.-Nr. 143 3951

Flipper®-Box

Inhalt

Hand-Blindniet-Setzgerät
Flipper® und
3 PolyGrip®-Blindniet-
abmessungen,
in einem leichten Kunststoff-
Koffer.

Gewicht: ca. 0,9 kg
Maße: 345 x 320 x 60 mm

Inkl. 3 Blindniet-Abmessungen

PolyGrip® Alu/Stahl	3,2 x 8,0 mm
PolyGrip® Alu/Stahl	4,0 x 10,0 mm
PolyGrip® Alu/Stahl	4,8 x 10,0 mm

Ersatz-Minipacks finden Sie
auf Seite 293.

Hand-Blindniet-Setzgeräte – Sortimente



Art.-Nr. 143 5457

Nietbox

Inhalt
Handnietzange **NTX** und **12 Blindnietabmessungen**,
1 Montageschlüssel.
Gewicht: ca. 3,75 kg
Maße: 340 x 205 x 40 mm

Inkl. 12 Blindniet-Abmessungen

Alu/Stahl	3,0 x 8,0 mm
Alu/Stahl	3,0 x 10,0 mm
Alu/Stahl	3,0 x 12,0 mm
Alu/Stahl	4,0 x 5,0 mm
Alu/Stahl	4,0 x 6,0 mm
Alu/Stahl	4,0 x 8,0 mm
Alu/Stahl	4,0 x 10,0 mm
Alu/Stahl	4,0 x 12,0 mm
Kupfer/Stahl	3,0 x 6,0 mm
Kupfer/Stahl	4,0 x 6,0 mm
Alu/Stahl	3,0 x 5,0 mm
Alu/Stahl	3,0 x 7,0 mm



Junior Nietbox

Inhalt
Handnietzange **NTX** und **5 Blindnietabmessungen**,
1 Montageschlüssel.
Gewicht: ca. 2,5 kg
Maße: 275 x 145 x 40 mm

Inkl. 5 Blindniet-Abmessungen:

Alu/Stahl	3,0 x 6,0 mm
Alu/Stahl	3,0 x 8,0 mm
Alu/Stahl	4,0 x 6,0 mm
Alu/Stahl	4,0 x 10,0 mm
Stahl/Stahl	3,0 x 6,0 mm

Junior Nietbox

Art.-Nr. 143 5459



Junior Nietbox PolyGrip®

Inhalt
Handnietzange **NTX** und **5 PolyGrip® Blindnietabmessungen**,
1 Montageschlüssel.
Gewicht: ca. 2,5 kg
Maße: 275 x 145 x 40 mm

Inkl. 5 PolyGrip® Blindniet-Abmessungen:

Alu/Stahl	3,2 x 8,0 mm
Alu/Stahl	4,0 x 10,0 mm
Alu/Stahl	4,0 x 17,0 mm
Alu/Stahl	4,8 x 10,0 mm
Stahl/Stahl	4,8 x 17,0 mm

Junior Nietbox PolyGrip®

Art.-Nr. 145 7662

Kombizange Flipper® Plus



Mit wenigen Handgriffen in unter 1 Minute umgerüstet

1. Der Ausbau

Ausbau der im Bild dargestellten Teile



2. Der Einbau

Einbau Gewindedorn und Mundstück



3. Ümgerüstet

Umgerüstet als Blindnietmutter-Setgerät



NEW

Nahezu werkzeugloser Wechsel von Blindniet- zu Blindnietmuttern-Setzgerät

Arbeitsbereich Blindniet

Verarbeitet alle Blindniete bis 5 mm Ø
Aluminium und 4 mm Ø Stahl und Edelstahl

Arbeitsbereich Blindnietmutter

Setzt Blindnietmuttern von M4 bis M6 Aluminium
sowie von M4 bis M5 Stahl.

Technische Daten

Gewicht:	750 g
Gesamtlänge:	217 mm
Gesamthub:	16,2 mm
Einzelhub:	1,8 mm

Ausrüstung

Mundstücke: 12/20, 12/24, 12/29, 12/M4, 12/M5 und 12/M6
Umrüstsatz Gewindedorn: M4, M5 und M6
1 Montageschlüssel, 1 Inbusschlüssel
1 Futterbacken-Einsetzhilfe
Wartungsanleitung mit Ersatzteilliste

Gemeinsame Vorteile

- Neue Ratschen-Funktion
- Beim Schließen der menschlichen Hand erhöht sich die Kraft. Diese Erkenntnis wird durch eine spezielle Hebelanordnung zum Setzen von Blindnieten und Blindnietmuttern sinnvoll genutzt: ergonomisches Design
- Die erforderliche Handkraft wird – beim mehrmaligen Betätigen – um ca. 40 Prozent reduziert
- Betätigungshebel mit Öffnungsfeder für optimale Einhandbetätigung

Vorteile beim Setzen von Blindnieten

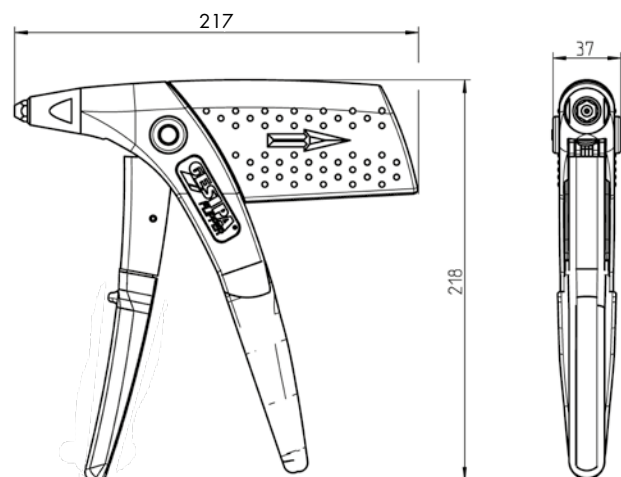
- Greifmechanismus mit Federrückstellung für sicheren und selbsttätigen Dornauswurf
- Nietdorn-Auffangbehälter am Zangengehäuse aufsteckbar und einfach zu entleeren
- Großer Geräte-Hub: vorteilhaft bei überlangen Blindnieten

Vorteile beim Setzen von Blindnietmuttern

- Großer Hub von 16,2 Millimetern für einfaches Setzen von Blindnietmuttern, auch in geringen Fügegutstärken sowie zum Setzen von PolyGrip®-Blindnietmuttern
- Vereinfachte Einstellung zum Setzen von Blindnietmuttern



Art.-Nr. 157 1258



Angaben in mm

GBM 10 – Hand-Blindnietmuttern-Setzgerät

Hand-Blindnietmuttern-Setzgerät mit einfacher Hu-beinstellung



Arbeitsbereich

Setzt Blindnietmuttern von M3* bis M6 Alu und bis M5 Stahl, Messing und Edelstahl.

Technische Daten

Gewicht: 600 g
Gesamtlänge: 260 mm
Setzhub: 7 mm

Ausrüstung

Standard: Gewindedorn und Mundstück (wahlweise von M4 - M6)
Wartungsanleitung mit Ersatzteilliste
Hubtabelle

*Als Sonderzubehör erhältlich

GBM 10 – M5
Art.-Nr. 143 4761

GBM 10 – M4
Art.-Nr. 145 7087

GBM 10 – M6
Art.-Nr. 145 7088

Gewindedorn und Mundstück-Zuordnung
GBM 10 siehe Seite 235.

Blindnietmuttern-Box

GBM 10 mit Gewindedorn und Mundstück M5

inklusive Gewindedorne und Mundstücke M4 und M6, verschiedene Blindnietmuttern-Abmessungen M4 bis M 6 aus Alu für Fügegutstärken von 0,25 bis 3 mm.

Inkl. 4 Blindnietmuttern-Abmessungen:

Alu M4 x 6 x 11,0 mm
Alu M5 x 7 x 11,5 mm
Alu M5 x 7 x 13,5 mm
Alu M6 x 9 x 15,5 mm



Art.-Nr. 143 5455

FireFly – Hand-Blindnietmuttern-Setzgerät

Der Arbeitsbereich

Setzt Blindnietmuttern von M3 bis M6 Aluminium sowie von M3 bis M5 Stahl.

Technischen Daten

Gesamthub: 9 mm
 Einzelhub: 1,8 mm
 Gewicht: 750 g

Mehr zum FireFly siehe Seite 238.



FireFly-Box

Ausgerüstet mit Mundstück und Gewindedorn M5 im Kunststoff-Tragekoffer, mit 2 Minipacks Alu-Blindnietmuttern M4 und M5 sowie zusätzlich Gewindedorn und Mundstück M4, Bedienungsanleitung und Hubtabelle

Art.-Nr. 143 5453

Gewindedorn und Mundstück-Zuordnung FireFly siehe 239.

Umrüstsatz für Blindnietmutter

	Artikel-Nr.	BNS-Gewindeüberstand	
		min.	max.*
M4	143 4009	8	22
M5	143 4010	9	22
M6	143 4011	10	22

* Für Gewindeüberstände > 22 mm muss ein entsprechend verlängertes Mundstück verwendet werden.

FireFly im Karton

Ausgerüstet mit Mundstück und Gewindedorn, Bedienungsanleitung und Hubtabelle

Bezeichnung	Artikel-Nr.
FireFly M5 im Karton	143 5454
FireFly M3 im Karton	145 7653
FireFly M4 im Karton	145 7654
FireFly M6 im Karton	145 7655
FireFly 6 - 32 UNC im Karton	145 7656
FireFly 8 - 32 im Karton	145 7657
FireFly 10 - 24 UNC im Karton	145 7658
FireFly 10 - 32 UNF im Karton	145 7659
FireFly 1/4" - 20 UNC im Karton	145 7660



Mini-Packs

Mini-Pack Blindniete

18 der gängigsten Blindniet-Typen aus **Alu/Stahl, Stahl/Stahl** und **Kupfer/Bronze** in praktischen Kleinpackungen

Alu/Stahl

Nietschaft Ø x L in mm	Nietbare MS in mm	Artikel- Nr.	Stück pro Pack
3 x 6	2,5 - 3,5	143 3530	100
3 x 8	4,5 - 5,0	143 3531	100
3 x 12	7,0 - 9,0	143 3532	100
4 x 6	1,5 - 3,0	143 3533	100
4 x 8	4,0 - 5,0	143 3534	100
4 x 12	6,5 - 8,5	143 3535	100
5 x 6	2,0 - 2,5	143 3536	50
5 x 10	4,5 - 6,0	143 3537	50
5 x 12	6,0 - 8,0	143 3538	50

Kupfer/Bronze

Nietschaft Ø x L in mm	Nietbare MS in mm	Artikel- Nr.	Stück pro Pack
4 x 6	0,5 - 3,5	143 3662	50
4 x 10	4,5 - 6,5	143 3663	50
4 x 12	6,5 - 8,5	143 3664	50



Stahl/Stahl

Nietschaft Ø x L in mm	Nietbare MS in mm	Artikel- Nr.	Stück pro Pack
3 x 6	2,0 - 3,0	143 3568	100
3 x 10	5,0 - 6,5	143 3569	100
3 x 12	6,5 - 8,5	143 3570	100
4 x 6	0,5 - 2,5	143 3571	100
4 x 10	4,5 - 6,5	143 3572	100
4 x 12	6,5 - 8,5	143 3573	100

Mini-Pack PolyGrip® Blindniete

PolyGrip® Alu/Stahl

Nietschaft Ø x L in mm	Nietbare MS in mm	Artikel- Nr.	Stück pro Pack
3,2 x 8	0,5 - 5,0	143 3846	100
3,2 x 11	3,0 - 8,0	143 3847	100
4 x 10	0,5 - 6,5	143 3848	100
4 x 17	7,0 - 13,0	143 3849	50
4,8 x 10	0,5 - 6,5	143 3850	50
4,8 x 17	6,5 - 13,0	143 3851	50

PolyGrip® Alu/Nirosta

Nietschaft Ø x L in mm	Nietbare MS in mm	Artikel- Nr.	Stück pro Pack
3,2 x 8	0,5 - 5,0	146 4835	100
3,2 x 11	3,0 - 8,0	146 4834	100
4 x 10	0,5 - 6,5	146 4831	100
4 x 17	7,0 - 13,0	143 2059	50
4,8 x 10	0,5 - 6,5	146 4833	50
4,8 x 17	6,5 - 13,0	146 4832	50

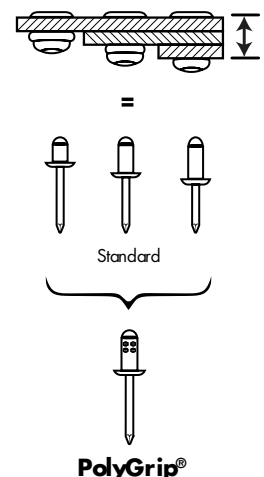
Legierungszuschlag wird nach Tageskurs gesondert in Rechnung gestellt

PolyGrip® Alu/Stahl Großkopf K16

Nietschaft Ø x L in mm	Nietbare MS in mm	Artikel- Nr.	Stück pro Pack
4,8 x 10	0,5 - 6,5	143 3852	25
4,8 x 17	6,5 - 13,0	143 3853	25

Großer Klemmbereich:

Ein einziger PolyGrip®-Blindniet kann bis zu fünf verschiedene Abmessungen von DIN Standardblindnieten ersetzen.



Mini-Packs

PolyGrip® Stahl/Stahl

Nietschaft D ₁ x L mm	Nietbare MS in mm	Artikel- Nr.	Stück pro Pack
3,2 x 8	1,0 - 5,0	146 4887	100
3,2 x 11	3,0 - 8,0	146 4886	100
4 x 10	1,5 - 6,5	146 4884	100
4 x 13	4,5 - 9,0	146 4883	50
4,8 x 10	1,5 - 6,5	143 2058	50
4,8 x 15	6,0 - 11,0	146 4885	50

PolyGrip® A2 Edelstahl

Nietschaft D ₁ x L mm	Nietbare MS in mm	Artikel- Nr.	Stück pro Pack
3,2 x 8	1,0 - 5,0	143 2060	100
3,2 x 11	3,0 - 8,0	146 4830	75
4 x 10	1,0 - 6,5	146 4827	75
4 x 17	7,0 - 11,0	146 4826	50
4,8 x 10	1,0 - 6,5	146 4829	50
4,8 x 15	5,0 - 10,0	146 4828	50

Legierungszuschlag wird nach Tageskurs gesondert in Rechnung gestellt

Blindnietmuttern im Blister

Bezeichnung	Loch-Ø in mm	Nietbare MS in mm	Artikel- Nr.	Stück pro Pack
M4	6,1	0,25 - 3,0	143 3669	20
M4	6,1	2,5 - 4,5	143 3670	20
M5	7,1	0,25 - 3,0	143 3671	15
M5	7,1	2,5 - 5,0	143 3672	15
M6	9,1	0,25 - 3,5	143 3673	8
M6	9,1	3,0 - 5,5	143 3674	7

GBM-Mini-Pack Blindnietmuttern
aus **Alu** auf Blisterkarte



Mini-Pack PolyGrip® Blindnietmuttern

PolyGrip® Blindnietmutter Alu

Bezeichnung	Loch-Ø in mm	Nietbare MS in mm	Artikel-Nr.	Stück pro Pack
M 5	7,1	0,25 - 5,0	146 4843	50
M 6	9,1	0,25 - 6,0	146 4842	25
M 8	11,1	0,5 - 6,5	146 4841	25

PolyGrip® Blindnietmutter Stahl

Bezeichnung	Loch-Ø in mm	Nietbare MS in mm	Artikel-Nr.	Stück pro Pack
M 5	7,1	0,25 - 5,0	146 4840	50
M 6	9,1	0,25 - 6,0	146 4839	25
M 8	11,1	0,5 - 6,5	146 4915	25

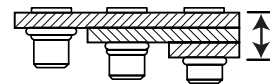
PolyGrip® Blindnietmutter A2 Edelstahl

Bezeichnung	Loch-Ø in mm	Nietbare MS in mm	Artikel-Nr.	Stück pro Pack
M 5	7,1	0,25 - 5,0	146 4888	50
M 6	9,1	0,25 - 6,0	146 4838	25
M 8	11,1	0,5 - 6,5	146 4837	25

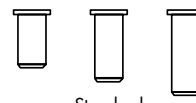
Legierungszuschlag wird nach Tageskurs gesondert in Rechnung gestellt

Großer Klemmbereich:

Eine einzige PolyGrip®-Blindnietmutter kann bis zu fünf verschiedene Abmessungen von DIN Standardblindnietmuttern ersetzen.

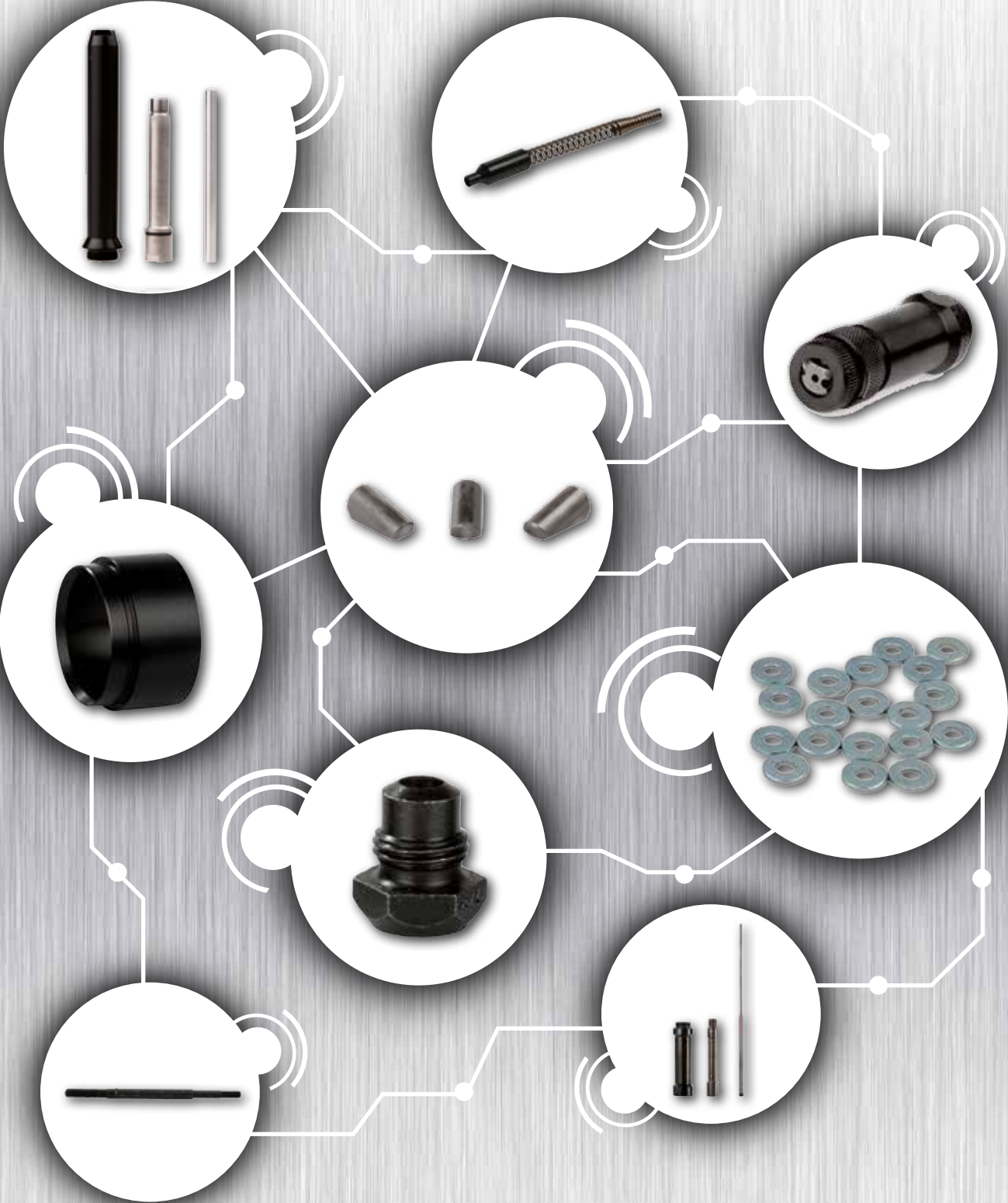


=



PolyGrip®

Ersatzteil-Katalog 2018/19



The experts in riveting technologies

Inhaltsverzeichnis

Hand-Blindniet-Setzgeräte

NTX und NTX-F; Flipper®	296
HN 2 / HN 2-BT	297
SN 2	298

Akku-Blindniet-Setzgeräte

AccuBird®	299
AccuBird® Pro	300
PowerBird® und PowerBird® Gold Edition	301
PowerBird® Pro und PowerBird® Pro Gold Edition	302
Bird Pro-Serie mit Andrückauslösung	303
Andrückauslösung für PowerBird®, AccuBird® und PowerBird® Winkelkopf 90°	304

Zubehör für Akku-Blindniet-Setzgeräte

Einteilige Verlängerungseinheiten	305-306
Mehrteilige Verlängerungseinheiten	307

Pneumatisch-hydraulische Blindniet-Setzgeräte

TAURUS® 1-4	308-309
TAURUS® 5-6	310-311
Andrückauslösung für TAURUS®	312
Reparaturwerkzeuge, Umrüstsatz Auffangbehälter, Umrüstsatz Nietzählsensor	313
Umrüstsatz Parallelkopf	314-315
Einteilige Verlängerungseinheiten	316-319
Mehrteilige Verlängerungseinheiten	319
Zugkopfmodule	320
Winkelköpfe	321-323
TAUREX 1-4	324-325
TAUREX 5-6	326-327
TAURUS® 1-4 Axial eco	328-329
TAURUS® 1-4 Axial	330-333
TAUREX Axial	334-335
Andrückauslösung für TAURUS® 1-4 Axial eco	336
Andrückauslösung für TAURUS® 1-4 Axial	337
TAURUS® 1-2 Speed Rivet	338-339
TAURUS® 1-2 Speed Rivet Axial eco	340-341
PH 1 und PH 2	342
PH 1-L	343
PH 2-KA	344
PH 1-VK und PH 2-VK	345
PH Axial	346
PH 2000 / PH 2000-BT	347

Sonderzubehör für pneumatisch-hydraulische Blindniet-Setzgeräte

VAS für PH 1 und PH 2; Winkelkopf für PH 1 und PH 2	348
Kleine Futtereinheiten	349-350
Dornauffangbehälter	350
Verlängerungseinheiten	351

Mundstücke für Blindniet-Setzgeräte

Standard-Mundstücke	352-354
Festhalte-Mundstücke, Universal-Mundstücke	355
Sonderlängen-Mundstücke	356
Plattenmundstücke	357
Mundstücke für Blindniet-Setzgeräte mit AV	358-359

Schließringbolzen-Setzgeräte

TAURUS® 4 SRB mit Winkelkopf 90°	360
TAURUS® 5 compact SRB	361
Zugkopfmodule für Schließringbolzen-Setzgeräte	362-363
TAURUS® 3 SRB; TAURUS® 4 SRB	364-365
PowerBird® SRB	366-367

Hand-Blindnietmutter-Setzgeräte

GBM 5; GBM 10	368
GBM 30	369
FireFly	370

Akku-Blindnietmutter-Setzgeräte

FireBird® und FireBird® Gold Edition	371
FireBird® Pro und FireBird® Pro Gold Edition	372-373

Pneumatisch-hydraulische Blindnietmutter-Setzgeräte

FireFox® 1 F	374-375
FireFox® 2	376-377
FireFox® 2 F; FireFox® 2 F L	378-379
FireFox® 1 F Axial eco	380-381
FireFox® 2 F Axial eco	382-383
Reparaturwerkzeuge	384
GBM 95	385

Ersatzteil-Kits

Blindniet-Setzgeräte	386-387
Blindnietmutter-Setzgeräte	388-389

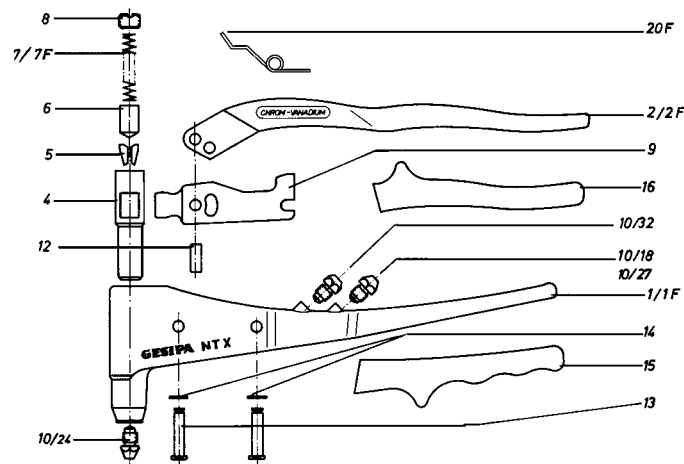
Hand-Blindniet-Setzgeräte

NTX und NTX-F (mit Öffnungsfeder)

Ersatzteil-Nr.	Artikel-Nr.	Bezeichnung
1	145 6624	Zangengehäuse mit Stulpgriff Nr. 15
1 F	145 6626	Zangengehäuse mit Stulpgriff Nr. 15
2	145 6625	Zangenschenkel mit Stulpgriff Nr. 16
2 F	145 6627	Zangenschenkel mit Stulpgriff Nr. 16
4	143 4070	Futtergehäuse
5 •	143 4071	Futterbacken (2-teilig)
5a •	143 4241	Harte Futterbacken (2-teilig) für CAP®-Blindniete
6 •	143 4072	Druckbuchse
7 •	144 5258	Druckfeder
7 F •	144 5260	Druckfeder
8	143 4073	Abschlusschraube
9	143 4074	Hebel
10/18 •	143 4055	Mundstück
10/24 •	143 4061	Mundstück
10/27 •	143 4062	Mundstück
10/32 •	143 4065	Mundstück
12	143 4075	Bolzen
13	143 4076	Bolzen
14	144 5259	Sicherungsring
15	150 9066	Stulpgriff für Zangengehäuse Nr. 1
16	150 9068	Stulpgriff für Zangenschenkel Nr. 2
17	143 4079	Montageschlüssel SW 10
20 F •	144 5261	Öffnungsfeder
21 F	143 4095	Halteschlaufe

• Verschleißteile

Detaillierte Mundstück-Zuordnungstabellen finden Sie auf 352.

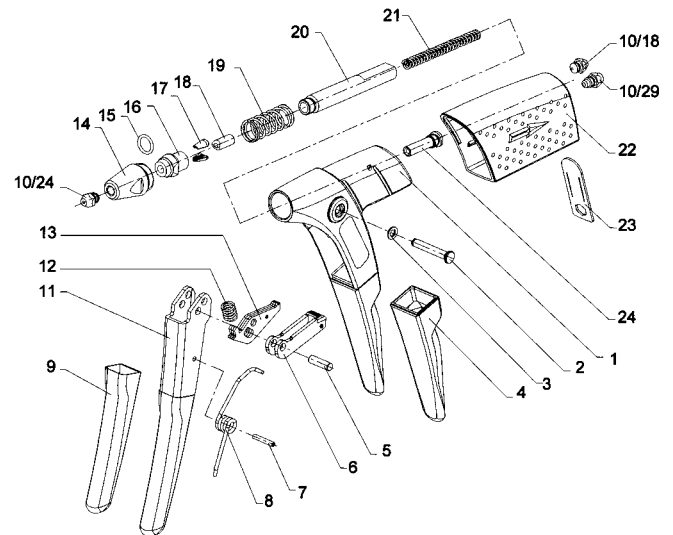


Flipper®

Ersatzteil-Nr.	Artikel-Nr.	Bezeichnung
1	143 3963	Gehäuse komplett mit Stulpgriff
2	143 3967	Gelenkbolzen
3	143 3968	Sicherungsring
4	143 3964	Stulpgriff für Gehäuse Nr. 1
5	143 3976	Bolzen
6	143 3974	Antriebsklinke
7	143 3979	Spannstift
8	143 3977	Öffnungsfeder
9	143 3973	Stulpgriff für Betätigungshebel Nr. 11
10/18 •	143 4055	Mundstück
10/24 •	143 4061	Mundstück
10/29 •	143 4064	Mundstück
11	145 6591	Betätigungshebel mit Stulpgriff
12	143 3978	Sperrfeder
13	143 3975	Sperrklinke (3-teilig) per Satz
14	143 3965	Stahlhülse
15	143 3981	O-Ring für Futtergehäuse Nr. 16
16	145 6590	Futtergehäuse mit O-Ring
17 •	143 4071	Futterbacken (2-teilig) per Paar
18 •	143 3970	Druckbuchse
19	143 3972	Rückstellfeder
20	143 3969	Zugstück
21 •	143 3971	Druckfeder
22	145 6592	Auffangbehälter mit Montageschlüssel
23	143 3980	Montageschlüssel SW 10
24	143 3966	Abschlusschraube

• Verschleißteile

Detaillierte Mundstück-Zuordnungstabellen finden Sie auf 352.



Umrüstsatz für Kunststoff-Blindniete

Ersatzteil-Nr.	Artikel-Nr.	Bezeichnung
10/30 K •	143 4092	Mundstück
10/35 K •	143 4093	Mundstück
10/40 K •	143 4094	Mundstück
17 K •	143 4086	Futterbacken (2-teilig) per Paar
18 K	143 3982	Druckbuchse
24 K	143 3983	Abschlusschraube
143 3984	Umrüstsatz komplett	

• Verschleißteile

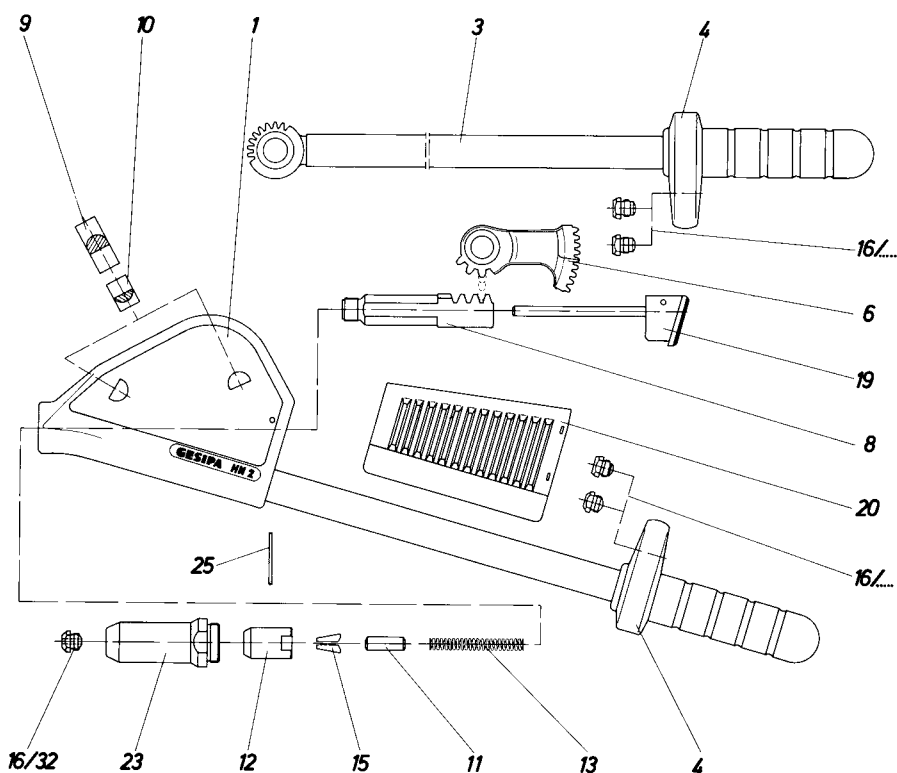
Hand-Blindniet-Setgeräte

HN 2 / HN 2-BT (nur für BULB-TITE®)

Ersatzteil-Nr.	Artikel-Nr.	Bezeichnung
1	145 6717	Gehäuse mit Gleitblech, Hebel und Griff
3	145 6718	Betätigungshebel mit Ritzel und Griff
4	143 4124	Griff
6	143 4125	Übersetzungssegment
8	143 4126	Zahnstange
9	143 4127	Bolzen
10	143 4128	Bolzensicherung
11	143 4106	Druckbuchse
12 •	143 4129	Futtergehäuse
13 •	144 5263	Druckfeder
15 •	143 4103	Futterbacken (3-teilig) per Satz
16/29 •	143 4290	Mundstück
16/32 •	143 4291	Mundstück
16/36 •	143 4292	Mundstück
16/40 •	143 4293	Mundstück
16/45 •	143 4300	Mundstück
19	145 6719	Abschlussblock mit Führungsrohr
20	145 6720	Auffangbehälter
23	143 4105	Stahlhülse
25	144 5264	Zylinderstift
176	143 4311	Universalschlüssel MSU
30	145 6721	Umrüstsatz für BULB-TITE®
16/26 BT •	143 4301	Mundstück für 4 mm Ø BULB-TITE®-Niete
16/32 BT •	143 4302	Mundstück für 5,2 mm Ø BULB-TITE®-Niete
16/42 BT •	143 4303	Mundstück für 6,3 mm Ø BULB-TITE®-Niete
16/31 MG •	143 4380	Mundstück für 4,8 mm Ø MEGAGRIP®-Niete
16/41 MG •	143 4381	Mundstück für 6,4 mm Ø MEGAGRIP®-Niete
106/14 •	143 4173	Futterbacken für BT und MG-Niete

• Verschleißteile

Detaillierte Mundstück-Zuordnungstabellen finden Sie auf 353.



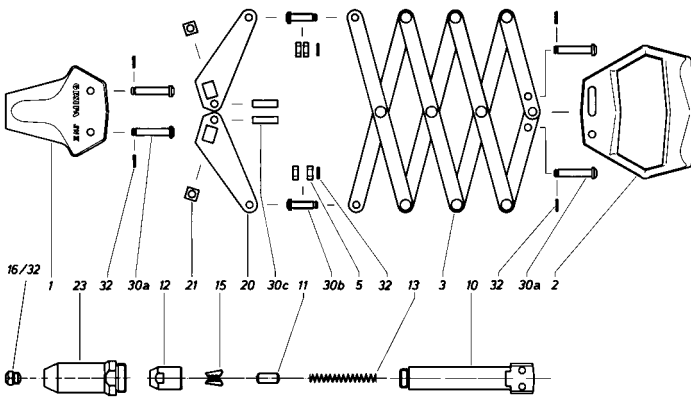
Hand-Blindniet-Setgeräte

SN 2 (bis April 2010)

Ersatzteil-Nr.	Artikel-Nr.	Bezeichnung
1	145 6676	Gehäuse
2	145 6677	Griff
3	712 2039	Schere
5	145 6678	Distanzring
10	145 6679	Zugstück
11	143 4106	Druckbuchse
12	143 4102	Futtergehäuse
13 •	145 6680	Druckfeder
15 •	143 4103	Futterbacken (3-teilig) per Satz
16/29 •	143 4290	Mundstück
16/32 •	143 4291	Mundstück
16/36 •	143 4292	Mundstück
16/40 •	143 4293	Mundstück
16/45 •	143 4300	Mundstück
20	145 6681	Arm
21	145 6682	Gleitstein
23	143 4105	Stahlhülse
30 a	145 6683	Bolzen
30 b	145 6684	Bolzen
30 c	145 6685	Bolzen
32	145 6686	Sprengring
176	143 4311	Universalschlüssel MSU

• Verschleißteile

Detaillierte Mundstück-Zuordnungstabellen finden Sie auf Seite 353.

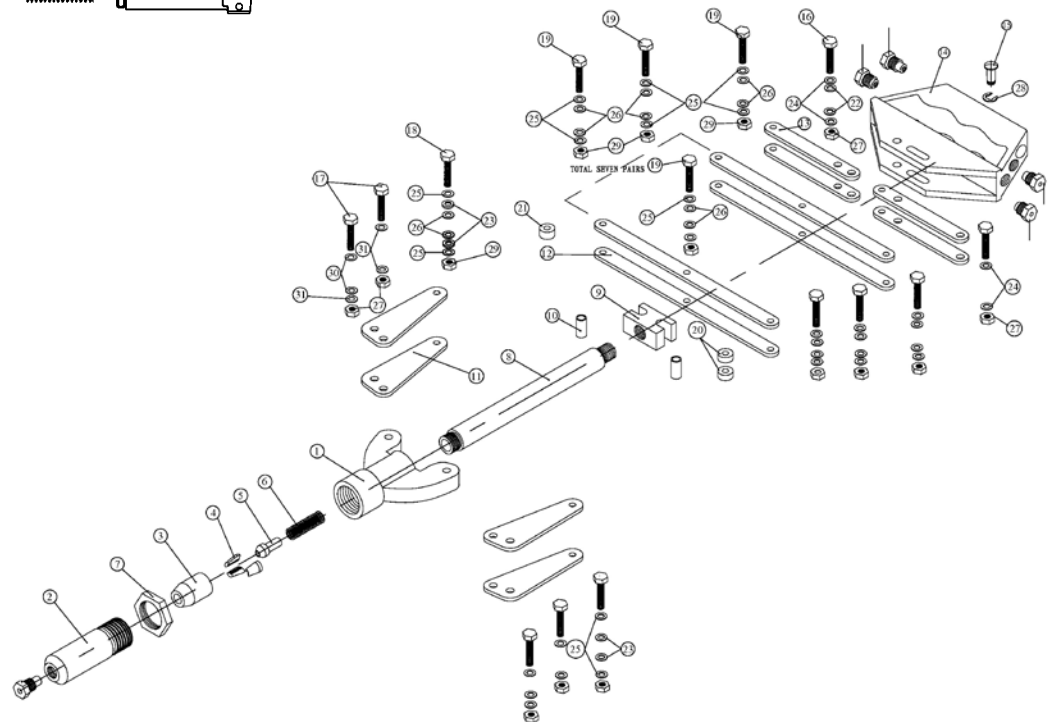


SN 2 (ab Mai 2010)

Ersatzteil-Nr.	Artikel-Nr.	Bezeichnung
1	145 6687	Gehäuse
2	145 6688	Stahlhülse
3	145 6689	Futtergehäuse
4 •	143 4958	Futterbacken (3-teilig)
5 •	145 6690	Druckbuchse
6 •	145 6691	Druckfeder
7	145 6692	Kontermutter
8	145 6693	Zugstück
10	145 6694	Hülse lang
11	145 6695	Arm
12	145 6696	Scherensegment lang
13	145 6697	Scherensegment kurz
14	145 6698	Griff
15	145 6699	Bolzen
16	145 6700	Schraube M6 x 37
17	145 6701	Schraube M6 x 29
18	145 6702	Schraube M5 x 29
19	145 6703	Schraube M5 x 20,5
20	145 6704	Hülse außen
21	145 6705	Hülse innen
22	145 6706	Scheibe 6 x 1,8
23	145 6707	Scheibe 5 x 1,8
24	145 6708	Scheibe 6 x 12 x 1,0
25	145 6709	Scheibe 5 x 0,9
26	145 6710	Scheibe 5 x 0,5
27	144 5262	Mutter M6
28	145 0574	Sprengring
29	145 6711	Mutter M5
30	145 6712	Scheibe 6 x 9 x 0,7
31	145 6713	Scheibe 6 x 0,5
32 •	143 4955	Mundstück 17/24
33 •	143 4973	Mundstück 17/27
34 •	143 4974	Mundstück 17/29
35 •	143 4975	Mundstück 17/32
36 •	143 4977	Mundstück 17/36
37 •	143 4999	Mundstück 17/40
38 •	143 4860	Mundstück 17/45

• Verschleißteile

Detaillierte Mundstück-Zuordnungstabellen finden Sie auf Seite 352.



Akku-Blindniet-Setzgeräte

AccuBird®

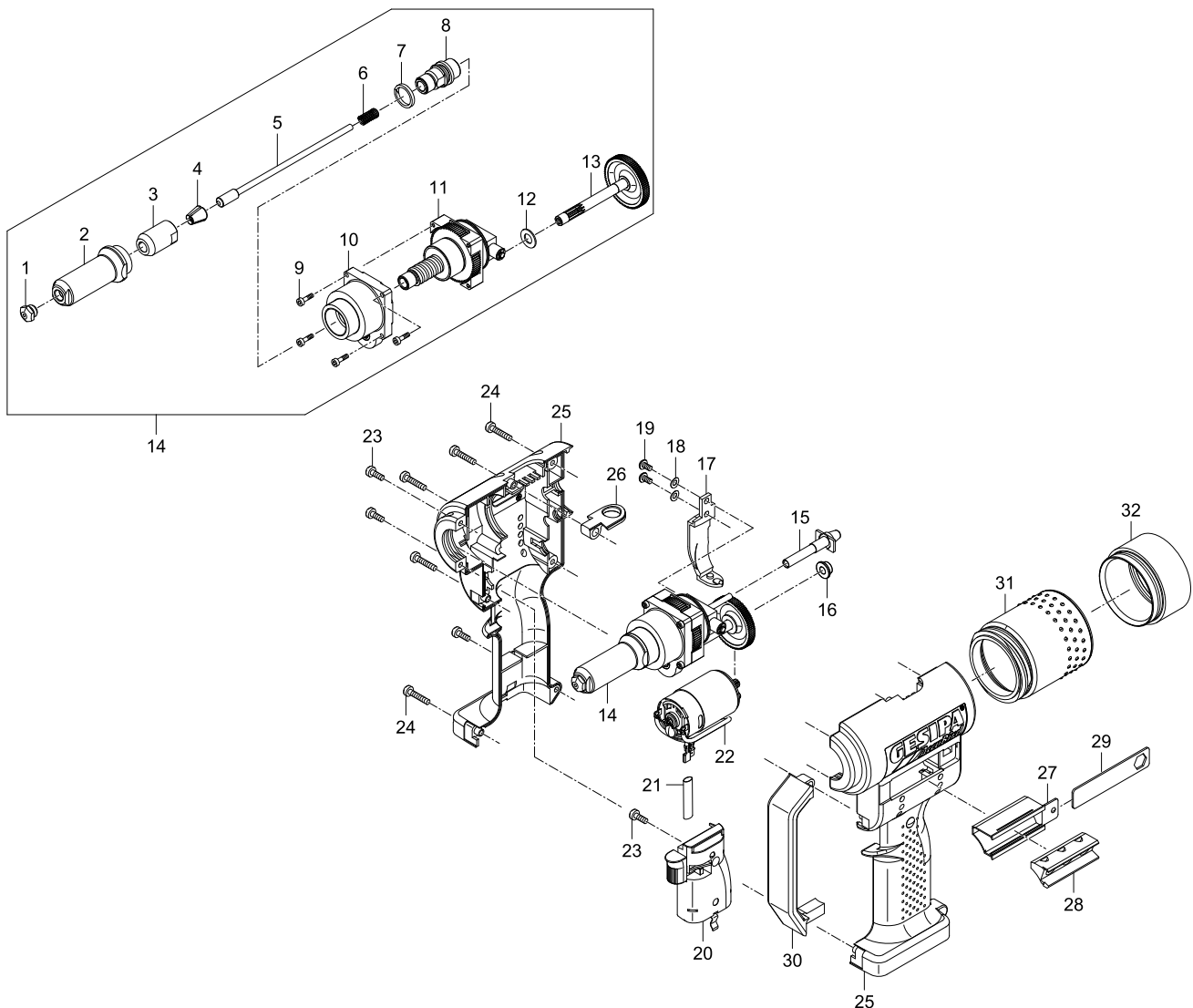
Ersatzteil-Nr.	Artikel-Nr.	Bezeichnung
1 •	143 4955	Mundstück 17/24
	143 4973	Mundstück 17/27
	143 4974	Mundstück 17/29
	143 4975	Mundstück 17/32
2	143 4956	Stahlhülse
3 •	143 4129	Futtergehäuse
4 •	143 4958	Futterbacken (3-teilig)
	143 4173	Futterbacken (3-teilig) BT*
5 •	143 4959	Druckbuchse
	143 4992	Druckbuchse BT*
6 •	144 5314	Druckfeder
7	143 4966	Abstreifer
8	143 4957	Zwischenstück
9	144 5768	Zylinderschraube
10	143 5027	Lager, komplett
11	145 7363	Kugelgewindtrieb, montiert
12	143 4967	Anlaufscheibe
13	143 5028	Ritzelwelle, komplett
14	145 7361	Antrieb, komplett (Pos. 1-13)
15	143 4952	Kunststoffrohr

Ersatzteil-Nr.	Artikel-Nr.	Bezeichnung
16	144 5763	Sinterbuchse
17	143 5031	Magnethalter, komplett
18	144 5770	Federscheibe
19	144 5769	Magnethalterschraube
20	146 2906	E-Steuerung
21	144 5774	Schlauch, Silikon
22 •	143 5030	Motor, komplett
23	144 5773	Gehäuseschraube, kurz
24	144 5772	Gehäuseschraube, lang
25	145 7364	Gehäuse, komplett
26	143 5017	Aufhänger
27	143 5016	Mundstückmagazin
28	143 4978	Magazineinsatz
29	144 5760	Schlüssel
30	143 4953	Schutzbügel
31	143 5032	Auffangbehälter, komplett
32	143 5034	Verlängerung
	143 5033	Umrüstsatz für BULB-TITE® (BT), komplett
	146 2907	Sicherheits-Schmierfett 40g Tube

• Verschleißteile

* für BULB-TITE® Blindniete

Detaillierte Mundstück-Zuordnungstabellen finden Sie auf 352.



Akku-Blindniet-Setzgeräte

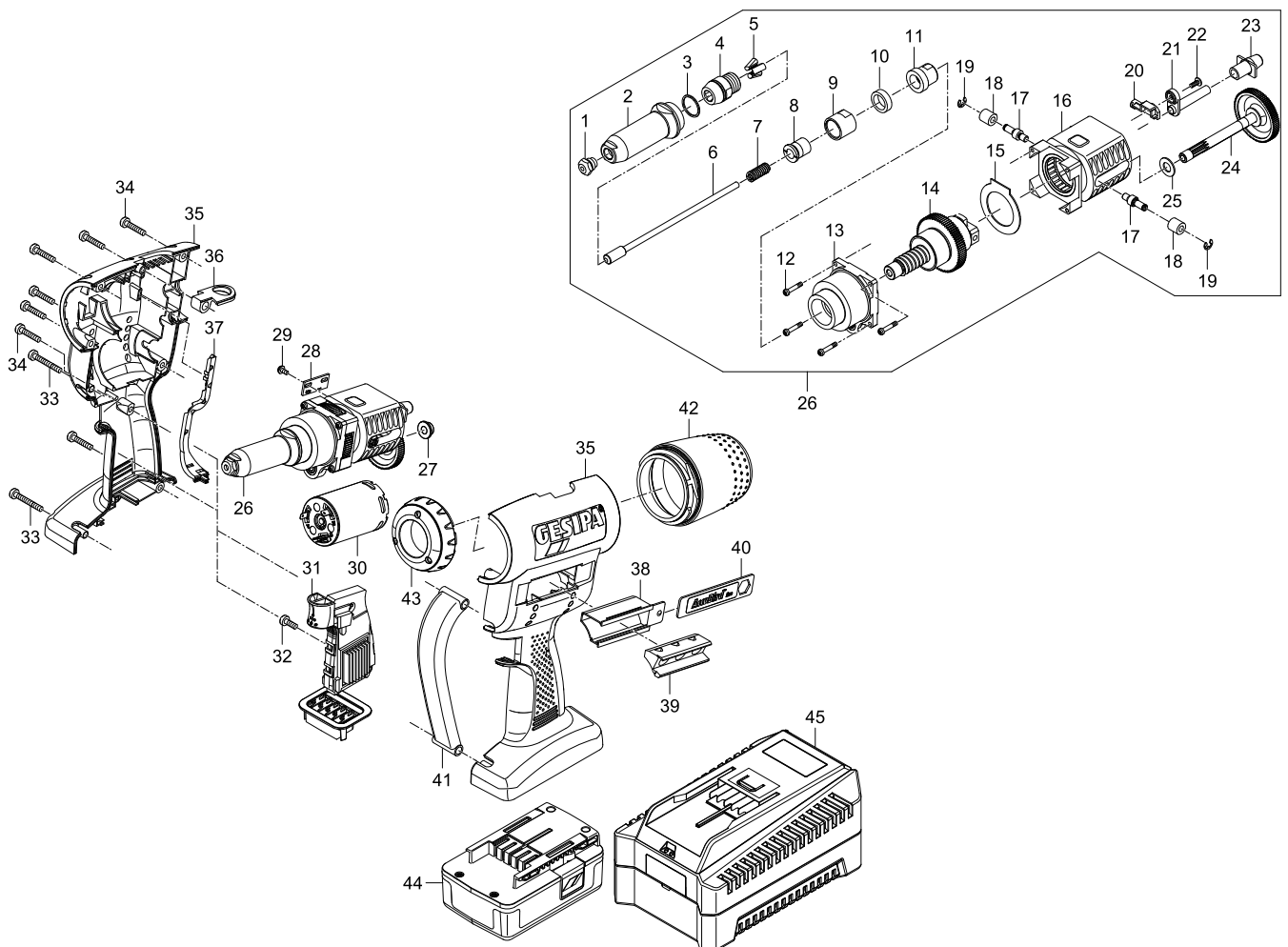
AccuBird® Pro

Ersatzteil-Nr.	Artikel-Nr.	Bezeichnung
1 •	143 4955	Mundstück 17/24
	143 4973	Mundstück 17/27
	143 4974	Mundstück 17/29
	143 4975	Mundstück 17/32
2	143 6003	Stahlhülse
3 •	144 6012	O-Ring
4 •	143 5392	Futtergehäuse
5 •	143 5568	Futterbacken (3-teilig)
6 •	143 5448	Druckbuchse
7 •	143 5412	Feder
8	143 5413	Verbindungsstück
9	143 5414	Gewindebuchse
10	143 5445	Feder
11	143 5386	Zwischenstück
12	144 5768	Schraube
13	143 5398	Lager komplett
14	143 5406	Kugelgewindtrieb
15	143 4962	Scheibe
16	143 5397	Lagerkäfig komplett
17	143 5385	Stift
18	143 4970	Sinterring
19	144 5790	Sicherungsscheibe
20	145 0817	Magnet
21 •	143 5393	Kanalrohr
22	144 5990	Schraube
23 •	143 4874	Rohr kurz
24	143 5449	Ritzelwelle

Ersatzteil-Nr.	Artikel-Nr.	Bezeichnung
25	143 4967	Scheibe
26	145 0856	Antriebseinheit komplett (1-25)
27	144 5763	Sinterbuchse
28	143 5408	Platine
29	144 5989	Schraube
30	145 0857	Motor komplett
31	143 5451	Steuerung
32	144 5773	Schraube kurz
33	144 5987	Schraube
34	144 5772	Schraube lang
35	143 5401	Gehäuse komplett
36	143 5017	Aufhänger
37	143 5403	Kabelkanal
38 •	143 5016	Mundstückmagazin
39	143 4978	Magazineinsatz
40	145 0858	Schlüssel AccuBird® Pro komplett
41	143 5399	Gerätebügel
42	143 5396	Auffangbehälter komplett
43	145 7644	Beleuchtung komplett
44 •	145 7641	Akku
45	145 7642	Ladegerät (EU)
	145 7649	Ladegerät (USA)

• Verschleißteile

Detaillierte Mundstück-Zuordnungstabellen finden Sie auf 354.



Akku-Blindniet-Setzgeräte

PowerBird® und PowerBird® Gold Edition* – *Gerät nicht mehr im Lieferprogramm

Ersatzteil-Nr.	Artikel-Nr.	Bezeichnung
1 •	143 4975	Mundstück 17/32
	143 4977	Mundstück 17/36
	143 4999	Mundstück 17/40
	143 4860	Mundstück 17/45
2	143 4956	Stahlhülse
3	143 4129	Futtergehäuse
4 •	143 4104	Futterbacken (3-teilig)
	143 4173	Futterbacken BT*
	143 4240	Futterbacken MG**
5 •	143 4861	Druckbuchse (für BN > Ø 5)
	143 4872	Druckbuchse
6 •	144 5747	Druckfeder
7	143 4966	Abstreifer
8	143 4864	Zwischenstück
9	144 5768	Zylinderschraube
10	143 5027	Lager, komplett
11	143 4867	Kugelgewindtrieb, montiert
12	143 4967	Anlaufscheibe
13	143 5028	Ritzelwelle, komplett
14	145 7228	Antrieb, komplett (Pos.1-13)
15	143 4871	PB-Rohr
16	143 4873	Winkel
17	143 4874	P-Rohr kurz
18	144 5763	Sinterbuchse

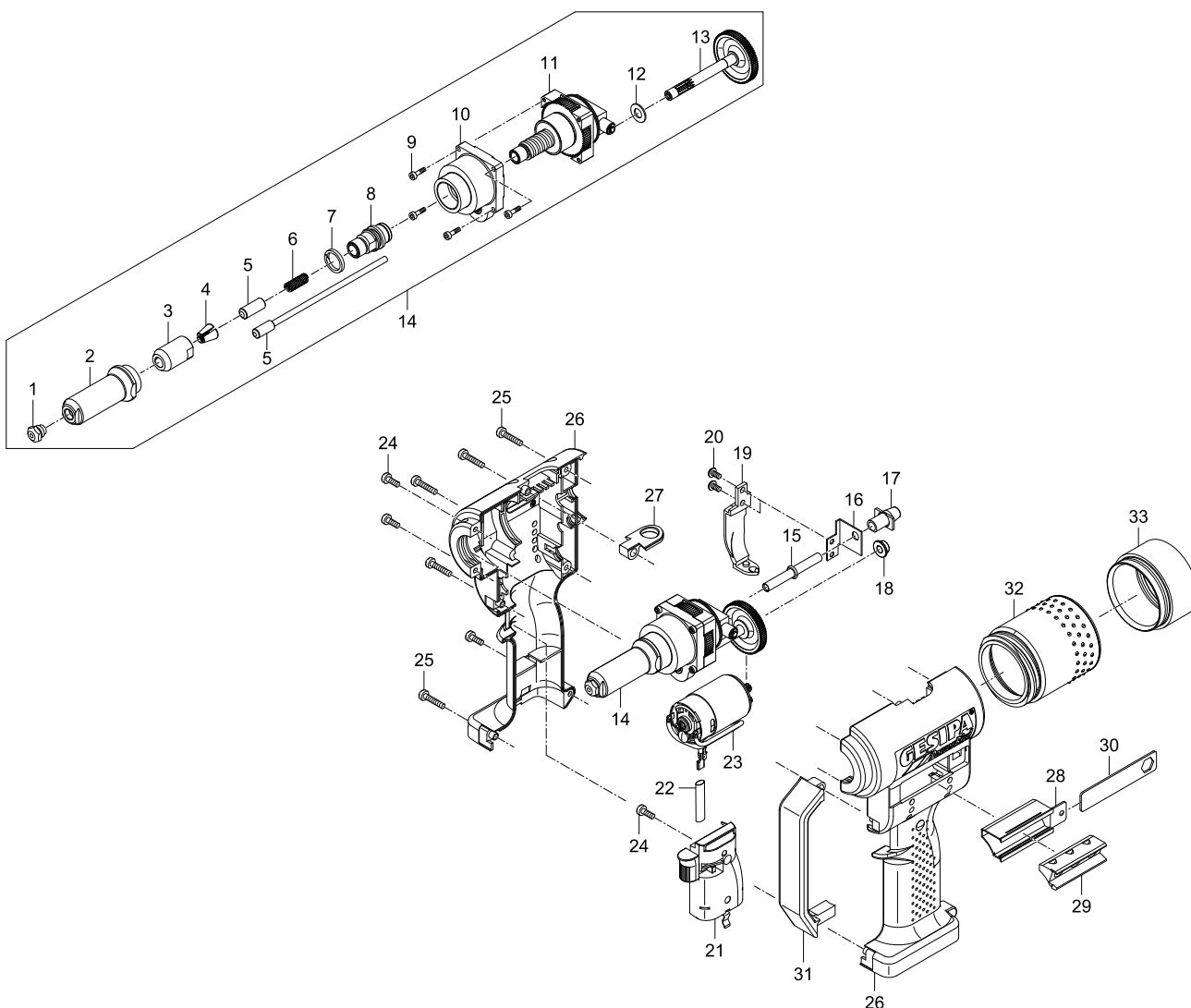
Ersatzteil-Nr.	Artikel-Nr.	Bezeichnung
19	143 5031	Magnethalter, komplett
20	144 5769	Magnethalterschraube
21	146 2904	E-Steuerung
22	143 4835	E-Steuerung für Gold Edition
22	144 5774	Schlauch, Silikon
23 •	143 4862	Motor, komplett
24	144 5773	Gehäuseschraube, kurz
25	144 5772	Gehäuseschraube, lang
26	143 4845	Gehäuse, komplett
27	143 5017	Aufhänger
	144 5746	Aufhänger Gold Edition
28	143 5016	Mundstückmagazin
29	143 4978	Magazineinsatz
30	144 5760	Schlüssel
31	143 4953	Schutzbügel
32	143 5032	Auffangbehälter, komplett
	143 4851	Auffangbehälter, komplett für Gold Edition
33	143 5034	Verlängerung
	146 2907	Sicherheits-Schmierfett, 40g-Tube

• Verschleißteile

* für BULB-TITE® Blindniete

** für MEGA GRIP® Blindniete

Detaillierte Mundstück-Zuordnungstabellen finden Sie auf Seite 354.



Akku-Blindniet-Setzgeräte

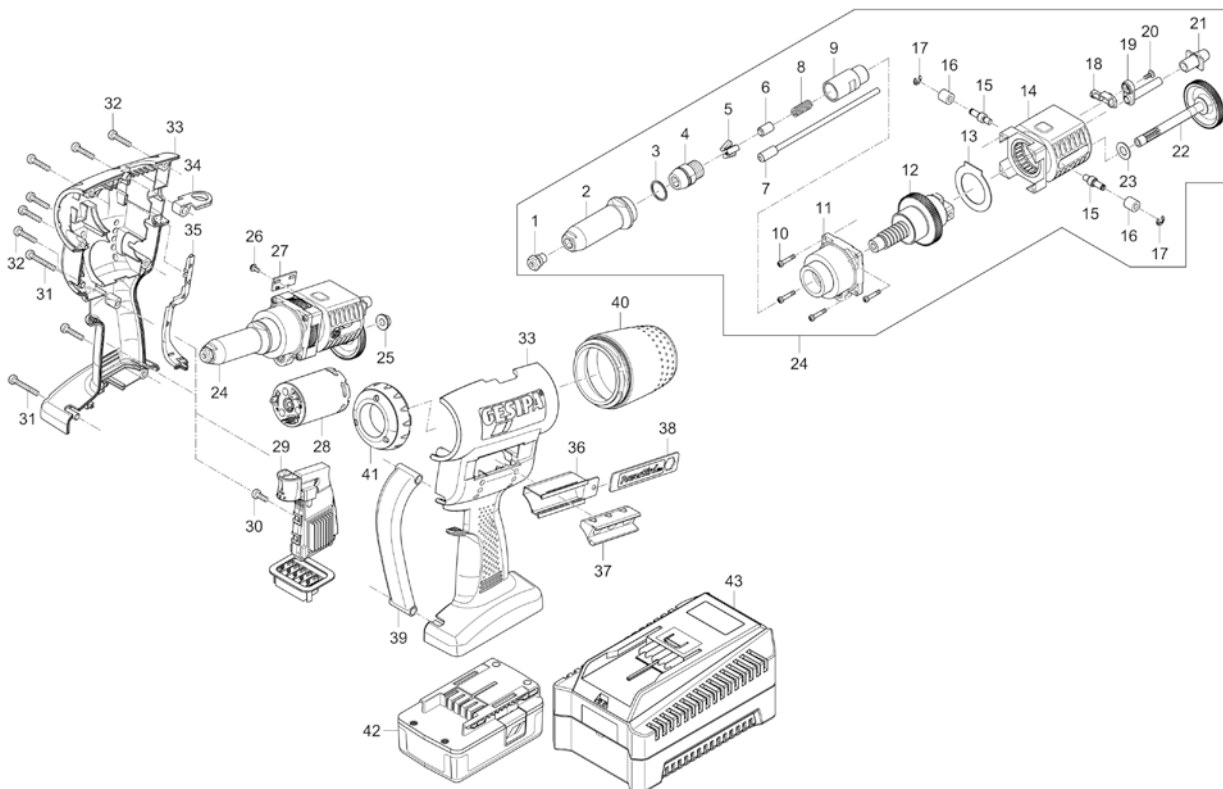
PowerBird® Pro und PowerBird® Pro Gold Edition

Ersatzteil-Nr.	Artikel-Nr.	Bezeichnung
1 •	143 4975	Mundstück 17/32
	143 4977	Mundstück 17/36
	143 4999	Mundstück 17/40
	143 4860	Mundstück 17/45
2	143 6003	Stahlhülse
3 •	144 6012	O-Ring
4 •	143 5392	Futtergehäuse
5 •	143 5568	Futterbacken (3-teilig)
6 •	143 5384	Druckbuchse (für BN > Ø 5)
7 •	143 5448	Druckbuchse (für BN < Ø 5)
8 •	143 5412	Feder
9	152 0557	Zwischenstück
10	144 5768	Schraube
11	143 5398	Lager komplett
12	143 5406	Kugelgewindetrieb
13	143 4962	Scheibe
14	143 5397	Lagerkäfig komplett
15	143 5385	Stift
16	143 4970	Sinterring
17	144 5790	Sicherungsscheibe
18	145 0817	Magnethalter komplett
19 •	143 5393	Kanalrohr
20	144 5990	Schraube
21 •	143 4874	Rohr kurz
22	143 5442	Ritzelwelle
	143 5395	Ritzelwelle Pro Gold Edition
23	143 4967	Scheibe

Ersatzteil-Nr.	Artikel-Nr.	Bezeichnung
24	143 2608	Antriebseinheit Pro komplett
	145 7643	Antriebseinheit Pro GE komplett
25	144 5763	Sinterbuchse
26	144 5989	Schraube
27	143 5408	Platine
28	146 3584	Motor komplett Pro
	145 7645	Motor komplett Pro Gold Edition
29	143 5441	Steuerung Pro
	143 5381	Steuerung Pro Gold Edition
30	144 5773	Schraube kurz
31	144 5987	Schraube
32	144 5772	Schraube lang
33	143 5401	Gehäuse komplett
34	143 5416	Aufhänger Pro
	144 5746	Aufhänger Pro Gold Edition
35	143 5403	Kabelkanal
36	143 5016	Mundstückmagazin
37	143 4978	Magazineinsatz
38	145 7646	Schlüssel PowerBird® Pro komplett
39	143 5399	Gerätebügel
40	143 5396	Auffangbehälter komplett
41	145 7644	Beleuchtung komplett
42 •	145 7641	Akku
	145 7642	Ladegerät (EU)
43	145 7642	Ladegerät (EU)
	145 7649	Ladegerät (USA)

• Verschleißteile

Detaillierte Mundstück-Zuordnungstabellen finden Sie auf Seite 354.



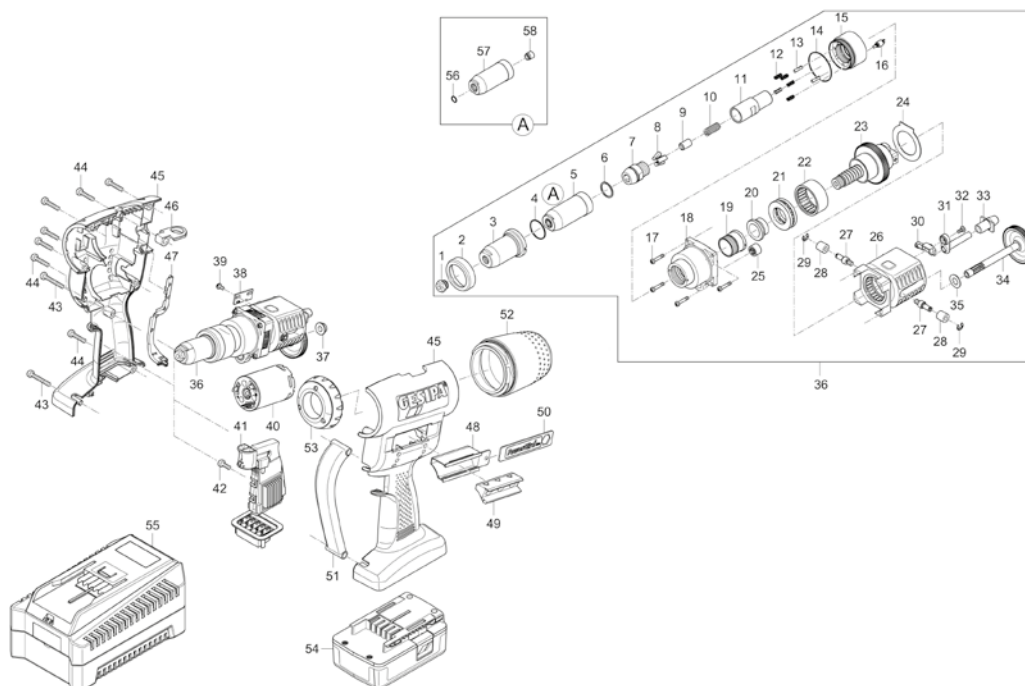
Akku-Blindniet-Setzgeräte

Bird Pro-Serie mit Andrückauslösung

Ersatzteil-Nr.	Artikel-Nr.	Bezeichnung
1 •	143 5591	Mundstück 17/18 AV für Stützhülse AV 1 komplett
	143 4990	Mundstück 17/20 AV für Stützhülse AV 1 komplett
	143 4991	Mundstück 17/22 AV für Stützhülse AV 1 komplett
	143 5592	Mundstück 17/24 AV für Stützhülse AV 2 komplett
	143 5593	Mundstück 17/27 AV für Stützhülse AV 2 komplett
	143 5594	Mundstück 17/29 AV für Stützhülse AV 2 komplett
	143 5595	Mundstück 17/32 AV für Stützhülse AV 2 komplett
	143 5596	Mundstück 17/36 AV für Stützhülse AV 3 komplett
	143 5597	Mundstück 17/40 AV für Stützhülse AV 3 komplett
	143 5598	Mundstück 17/45 AV für Stützhülse AV 3 komplett
2	143 5423	Überwurfmutter
3	143 5421	Stahlhülse
4	143 4253	O-Ring
5	145 0825	Stützhülse AccuBird®
	145 0826	Stützhülse PowerBird®
6 •	144 6012	O-Ring
7 •	143 5392	Futtergehäuse
8 •	143 5568	Futterbacken (3-teilig)
	143 5384	Druckbuchse PowerBird® Pro
9 •	143 5448	Druckbuchse AccuBird® Pro
10	143 5412	Feder
11	157 3351	Zwischenstück AV
12 •	144 5994	Feder
13	144 5991	Steckerbistift
14	144 6053	O-Ring
15	143 5418	Aufnahme
16	144 5992	Schalter
17	144 5768	Schraube
18	143 5419	Lager
19	143 5417	Adapter
20	143 4961	Hülse
21	144 5767	Lager
22	144 5766	Nadellager
23	143 5406	Kugelgewindtrieb
24	143 4962	Scheibe
25	144 5764	Nadellager
26	143 5397	Lagerkäfig komplett
27	143 5385	Stift
28	143 4970	Sinterring

Ersatzteil-Nr.	Artikel-Nr.	Bezeichnung
29	144 5790	Sicherungsscheibe
30	145 0817	Magnethalter
31 •	143 5393	Kanalrohr
32	144 5990	Schraube
33 •	143 4874	Rohr
	143 5395	Ritzelwelle PowerBird® Pro GE
34	143 5442	Ritzelwelle PowerBird® Pro
	143 5449	Ritzelwelle AccuBird® Pro
35	143 4967	Scheibe
	145 0829	Antriebseinheit für PowerBird® Pro GE AV max. Dorn-Ø 4,5 mm
36	151 9075	Antriebseinheit für PowerBird® Pro AV max. Dorn-Ø 4,5 mm
	151 9074	Antriebseinheit für AccuBird® Pro AV max. Dorn-Ø 3,2 mm
37	144 5763	Sinterbuchse
38	143 5408	Platine
39	144 5989	Schraube
	145 7645	Motor komplett PowerBird® Pro GE
40	146 3584	Motor komplett PowerBird® Pro
	145 0857	Motor komplett AccuBird® Pro
	146 3926	Steuerung PowerBird® Pro GE AV
41	150 1672	Steuerung PowerBird® Pro AV
	150 1673	Steuerung AccuBird® Pro GE AV
42	144 5773	Schraube kurz
43	144 5987	Schraube
44	144 5772	Schraube lang
45	143 5401	Gehäuse komplett
	144 5746	Aufhänger PowerBird® Pro GE
46	143 5416	Aufhänger PowerBird® Pro
	143 5017	Aufhänger AccuBird®
47	143 5403	Kabelkanal
48	143 5016	Mundstückmagazin
49	143 4978	Magazineinsatz
50	145 7646	Schlüssel PowerBird® Pro komplett
	145 0858	Schlüssel AccuBird® Pro komplett
51	143 5399	Gerätebügel
52	143 5396	Auffangbehälter komplett
53	145 7644	Beleuchtung komplett
54 •	145 7641	Akku
	145 7642	Ladegerät (EU)
55	145 7649	Ladegerät (USA)
56	144 6010	Sprengring
57	143 5600	Mundstück AccuBird® Pro
	143 5601	Mundstück 3
58	143 5422	Stützhülse

• Verschleißteile



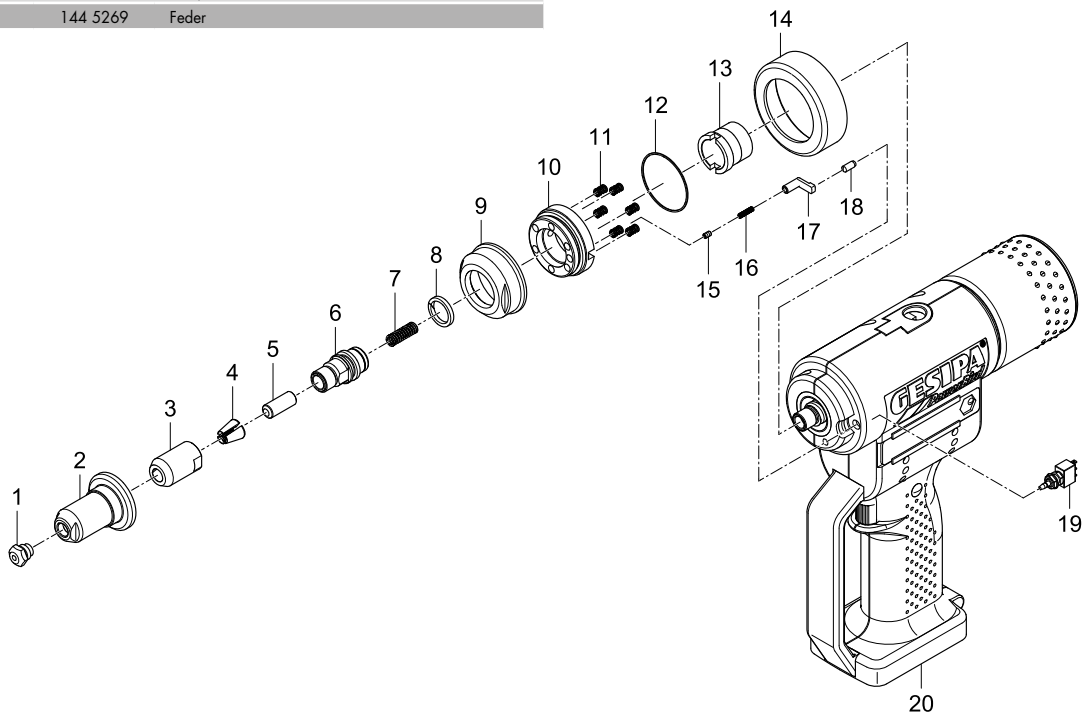
Akku-Blindniet-Setzgeräte

Andrückauslösung für PowerBird®

Ersatzteil-Nr.	Artikel-Nr.	Bezeichnung
1 •	143 4975	Mundstück 17/32
	143 4977	Mundstück 17/36
	143 4999	Mundstück 17/40
	143 4860	Mundstück 17/45
2	143 4889	Stahlhülse
3 •	143 4129	Futtergehäuse
4 •	143 4104	Futterbacke (3-teilig)
5 •	143 4861	Druckbuchse
6	143 4864	Zwischenstück
7 •	144 5753	Druckfeder
8	143 4966	Abstreifer
9	143 4888	Überwurfmutter
10	143 4886	Adapter
11	144 5269	Feder

Ersatzteil-Nr.	Artikel-Nr.	Bezeichnung
12	143 5529	O-Ring
13	143 4885	Buchse
14	143 4890	Abdeckung
15	144 5755	Gewindestift
16	144 5751	Feder
17	143 4887	Auslöser
18	144 5328	Zylinderstift
19	144 5752	Taster
20	143 4891	Gehäuse komplett
	143 4892	E-Steuerung für Andrückauslösung
	143 4815	Rohrschlüssel, für Montage erforderlich

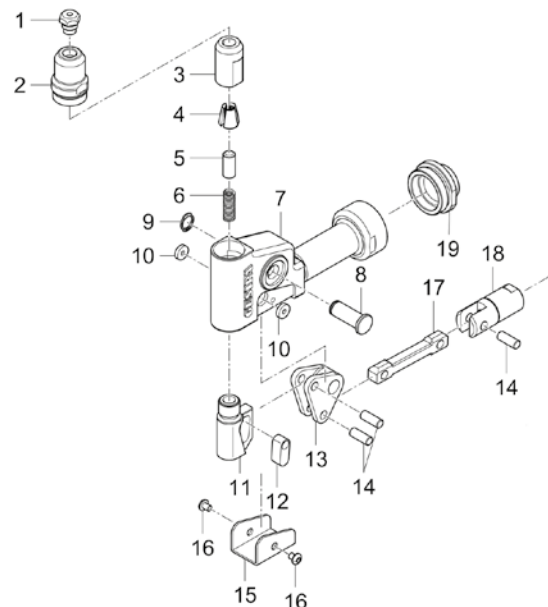
• Verschleißteile



AccuBird® und PowerBird® Winkelkopf 90°

Ersatzteil-Nr.	Artikel-Nr.	Bezeichnung
1 •	143 4977	Mundstück 17/36
2	143 5926	Stahlhülse
3 •	143 5918	Futtergehäuse
4 •	143 4104	Futterbacken 3-teilig
5 •	143 4992	Druckbuchse
6 •	144 5747	Feder
7	145 0624	Gehäuse komplett
8	143 5911	Achsbolzen
9	144 5545	Sicherungsring
10	143 5914	Distanzstück
11	143 5940	Zugstück
12	143 5935	Ausgleichstück
13	143 5936	Winkel
14	143 5908	Bolzen
15	143 5963	Schutzkappe
16	144 6013	Schraube
17	143 5938	Zugstück
18	145 0623	Gabelkopf komplett
19	143 5959	Zwischenstück

• Verschleißteile



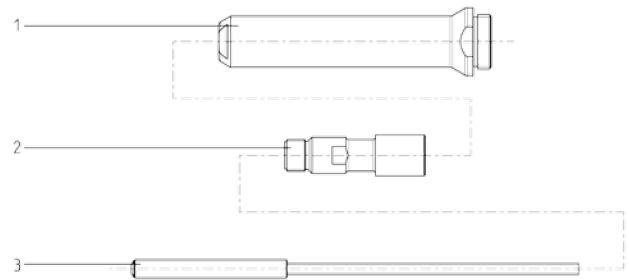
Zubehör für Akku-Blindniet-Setzgeräte

Einteilige Verlängerungseinheiten

Verlängerungseinheit für AccuBird®

50 mm: Artikel-Nr. 145 7273
 100 mm: Artikel-Nr. 145 7274
 150 mm: Artikel-Nr. 145 0622

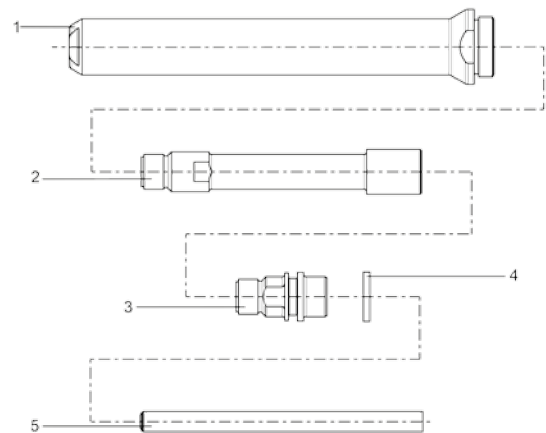
	Ersatzteil-Nr.	Artikel-Nr.	Bezeichnung
50 mm	1	143 4836	Stahlhülse
	2	143 4837	Verlängerungsstück
	3	143 4903	Druckbuchse
100 mm	1	143 4839	Stahlhülse
	2	143 4840	Verlängerungsstück
	3	143 4996	Druckbuchse
150 mm	1	143 4841	Stahlhülse
	2	143 4842	Verlängerungsstück
	3	143 4905	Druckbuchse



Verlängerungseinheit für PowerBird®

50 mm: Artikel-Nr. 145 7214
 100 mm: Artikel-Nr. 145 7215
 150 mm: Artikel-Nr. 146 4038

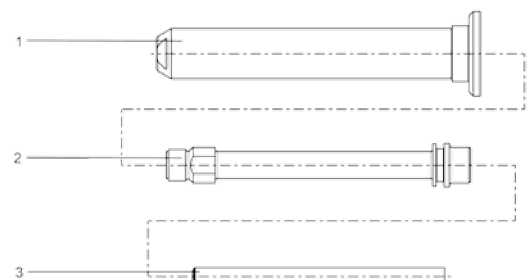
	Ersatzteil-Nr.	Artikel-Nr.	Bezeichnung
50 mm	1	143 4836	Stahlhülse
	2	143 4837	Verlängerungsstück
	3	143 4957	Zwischenstück
	4	143 4966	Abstreifer
	5	143 4838	Druckbuchse
100 mm	1	143 4839	Stahlhülse
	2	143 4840	Verlängerungsstück
	3	143 4957	Zwischenstück
	4	143 4966	Abstreifer
	5	143 4870	Druckbuchse
150 mm	1	143 4841	Stahlhülse
	2	143 4842	Verlängerungsstück
	3	143 4957	Zwischenstück
	4	143 4966	Abstreifer
	5	143 4843	Druckbuchse



Verlängerungseinheit für PowerBird® Andrückauslösung

50 mm: Artikel-Nr. 145 7222
 100 mm: Artikel-Nr. 145 7224

	Ersatzteil-Nr.	Artikel-Nr.	Bezeichnung
50 mm	1	143 4832	Stahlhülse
	2	143 4833	Verlängerungsstück
	3	143 4834	Druckbuchse
100 mm	1	143 4849	Stahlhülse
	2	143 4850	Verlängerungsstück
	3	143 4870	Druckbuchse



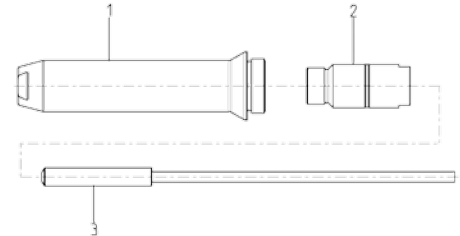
Zubehör für Akku-Blindniet-Setzgeräte

Einteilige Verlängerungseinheiten

Verlängerungseinheit für AccuBird® Pro

+35 mm: Artikel-Nr. 145 0860
+85 mm: Artikel-Nr. 145 0861
+135 mm: Artikel-Nr. 145 0862

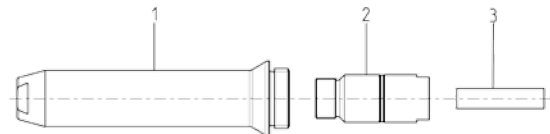
	Ersatzteil-Nr.	Artikel-Nr.	Bezeichnung
+35 mm	1	143 5473	Stahlhülse
	2	145 0832	Zwischenstück
	3	143 5427	Druckbuchse
+85 mm	1	143 5476	Stahlhülse
	2	145 0833	Zwischenstück
	3	143 5428	Druckbuchse
+135 mm	1	143 5487	Stahlhülse
	2	145 0834	Zwischenstück
	3	143 5429	Druckbuchse



Verlängerungseinheit für PowerBird® Pro Gold Edition

+35 mm: Artikel-Nr. 145 7650
+85 mm: Artikel-Nr. 145 7651
+135 mm: Artikel-Nr. 145 0823

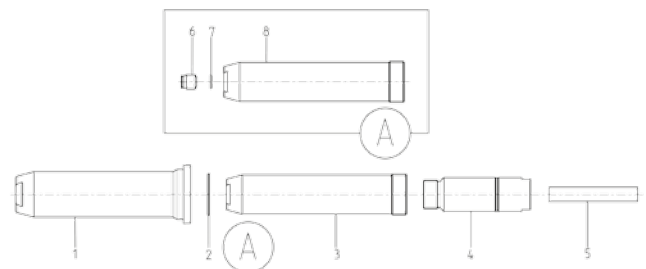
	Ersatzteil-Nr.	Artikel-Nr.	Bezeichnung
+35 mm	1	143 5473	Stahlhülse
	2	145 0832	Zwischenstück
	3	143 5881	Zwischenbuchse
+85 mm	1	143 5476	Stahlhülse
	2	145 0833	Zwischenstück
	3	143 5882	Zwischenbuchse
+135 mm	1	143 5487	Stahlhülse
	2	145 0834	Zwischenstück
	3	143 5879	Zwischenbuchse



Verlängerungseinheit für PowerBird® Pro Gold Edition Andrückauslösung

+50 mm: Artikel-Nr. 145 0821
+100 mm: Artikel-Nr. 145 0822

	Ersatzteil-Nr.	Artikel-Nr.	Bezeichnung
+50 mm	1	143 5433	Stahlhülse AV
	2	143 4253	O-Ring
	3	145 0830	Stützhülse AV komplett
	4	145 0835	Zwischenstück
	5	143 5902	Zwischenbuchse 1
	6	143 5601	Mundstück
	7	144 6010	Sprengring
	8	143 5431	Stützhülse AV
+100 mm	1	143 5434	Stahlhülse AV
	2	143 4253	O-Ring
	3	145 0831	Stützhülse AV komplett
	4	145 0836	Zwischenstück
	5	143 5903	Zwischenbuchse 1
	6	143 5601	Mundstück
	7	144 6010	Sprengring
	8	143 5432	Stützhülse AV



Zubehör für Akku-Blindniet-Setzgeräte

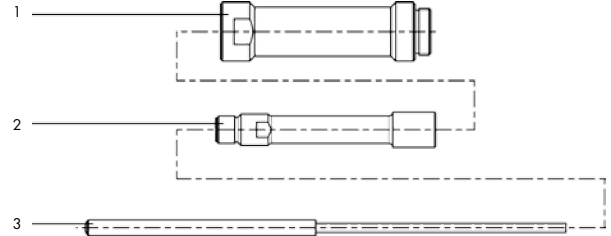
Mehrteilige Verlängerungseinheiten

beliebige Verlängerung des Gerätekopfes in 100 mm Schritten

AccuBird® Verlängerungseinheit 100 mm

Artikel-Nr. 145 7318

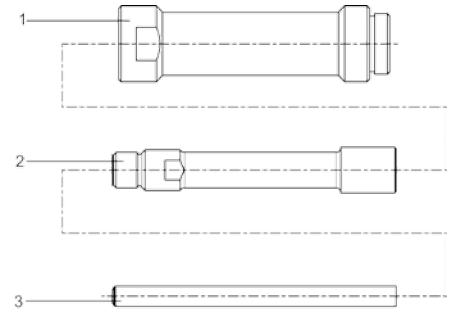
Ersatzteil-Nr.	Artikel-Nr.	Bezeichnung
1	143 4995	Verlängerungshülse
2	143 4165	Verlängerungsstück
3	143 4996	Druckbuchse



PowerBird® Verlängerungseinheit 100 mm

Artikel-Nr. 145 7229

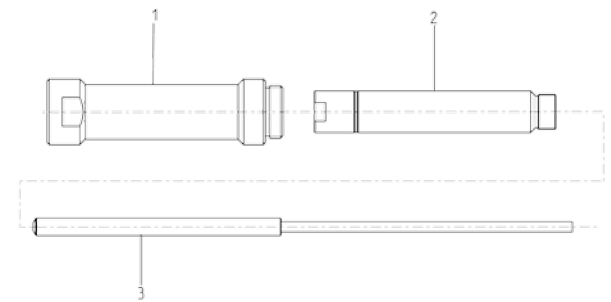
Ersatzteil-Nr.	Artikel-Nr.	Bezeichnung
1	143 4995	Verlängerungshülse
2	143 4165	Verlängerungsstück
3	143 4870	Druckbuchse



AccuBird® Pro Verlängerungseinheit 100 mm

Artikel-Nr. 145 0859

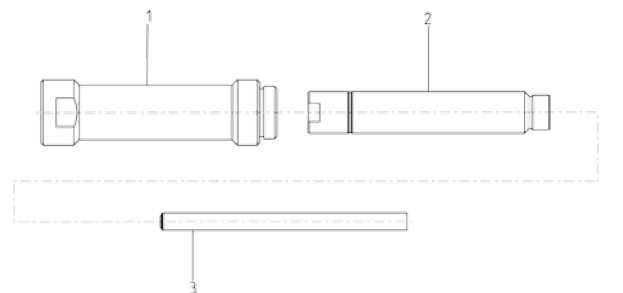
Ersatzteil-Nr.	Artikel-Nr.	Bezeichnung
1	143 4995	Verlängerungshülse
2	145 0836	Zwischenstück
3	143 5430	Druckbuchse



PowerBird® Pro Gold Edition Verlängerungseinheit 100 mm

Artikel-Nr. 145 0820

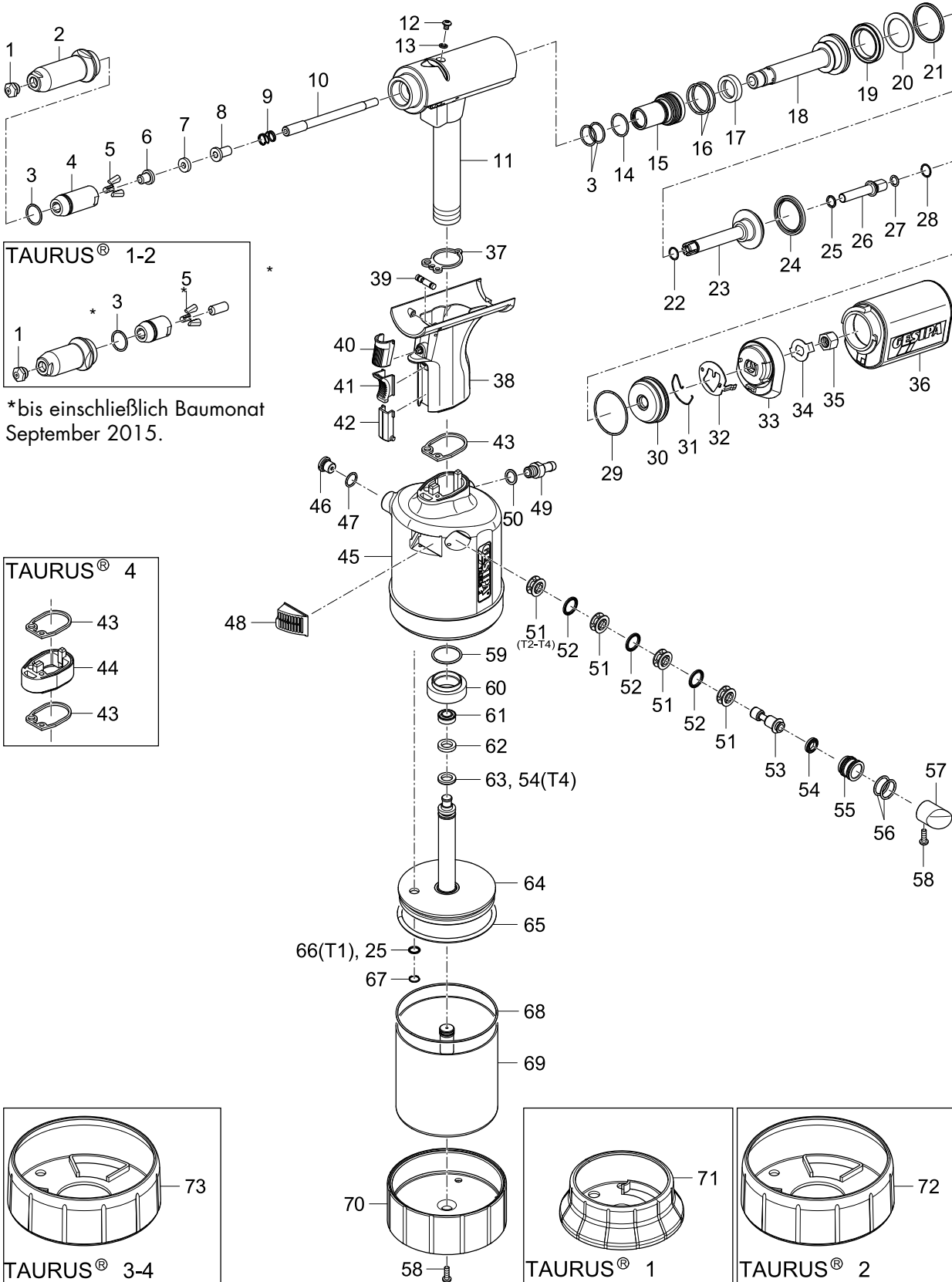
Ersatzteil-Nr.	Artikel-Nr.	Bezeichnung
1	143 4995	Verlängerungshülse
2	145 0836	Zwischenstück
3	143 4870	Druckbuchse



Pneumatisch-hydraulische Blindniet-Setzgeräte

TAURUS® 1-4

Explosionszeichnung basierend auf TAURUS® 2.
Spezifikationen anderer Modelle in den Kästchen.



Pneumatisch-hydraulische Blindniet-Setzgeräte

TAURUS® 1-4

Ersatzteil-Nr.	TAURUS®-Typ	Artikel-Nr.	Bezeichnung
1 •	T1	143 4976	Mundstück 17/18
		143 4994	Mundstück 17/20
		143 5018	Mundstück 17/22
		143 4955	Mundstück 17/24
		143 4973	Mundstück 17/27
	T2	143 4974	Mundstück 17/29
		143 4975	Mundstück 17/32
		143 4977	Mundstück 17/36
		143 4999	Mundstück 17/40
		143 4860	Mundstück 17/45
2		143 6003	Stahlhülse
2a *	T1, T2	143 5587	Stahlhülse
3 •		144 6012	O-Ring
4 •		143 6002	Futtergehäuse 4
4a *	T1, T2	143 5574	Futtergehäuse
5 •		143 5568	Futterbacken 3-teilig
6 •	T1	143 5507	Druckbuchse 1
	T2	143 5768	Druckbuchse 2
	T3, T4	143 6000	Druckbuchse 4
6a *	T1	143 5565	Druckbuchse 1
6b *	T2	143 5776	Druckbuchse 2
7		143 5999	Dämpfungsring 4
8	T1	143 5509	Mittelteil 1
	T2	143 5769	Mittelteil 2
	T3, T4	143 6001	Mittelteil 4
9		146 3064	Feder
10	T1	143 5558	Düsenrohr 1
	T2	143 5764	Düsenrohr 2, lang
	T3, T4	143 5886	Düsenrohr 3, lang
11	T1	145 7745	Gerätekopf 1, vormontiert
	T2, T3	145 7856	Gerätekopf 2, vormontiert
	T4	145 7992	Gerätekopf 4, vormontiert
12		144 6013	Ölschraube
13		143 5612	Dichtring M4
14		143 5629	O-Ring
15		143 5681	Dichtungshalter komplett
16		143 4227	O-Ring
17		143 5630	Stangendichtung
18		143 5631	Zugstange
19		143 5632	Kolbendichtung
20		143 5488	Sützring
21		143 5485	Kolbendichtung
22		143 5671	O-Ring
23		145 7746	Rückstellkolben komplett
24		143 5633	Kolbendichtung
25		143 5635	Stangendichtung
26	T1	143 5852	Stützen 1
	T2, T3, T4	143 5765	Stützen 2/3
27		143 5519	O-Ring
28		144 6167	Sprengring
29		143 5524	O-Ring
30		143 5532	Abschlussdeckel
31		144 6028	Sperrfeder
32		143 5664	Sperre
33		143 5663	Adapter
34		143 5842	Sicherungsscheibe
35	T1	143 5849	Stützmutter 1
	T2, T3, T4	143 5766	Stützmutter 2/3
36	T1, T2	143 5677	Auffangbehälter komplett
	T3, T4	143 5964	Auffangbehälter komplett
37		143 5472	Flachdichtung 1
38		145 7748	Griffstück komplett
39		145 7747	Steuerschieber komplett
40		144 6025	Betätigungsknopf
41		143 5642	Schieber

Ersatzteil-Nr.	TAURUS®-Typ	Artikel-Nr.	Bezeichnung
42		143 5686	Blende
43		143 5480	Flachdichtung 2
44	T4	143 5998	Griffstückverlängerung
45	T1	145 7749	Topfgehäuse 1 komplett
	T2	145 7859	Topfgehäuse 2 komplett
	T3	145 7950	Topfgehäuse 3 komplett
	T4	145 7993	Topfgehäuse 4 komplett
46		145 7750	Überdruckventil komplett
47		143 5484	O-Ring
48	T1	151 5051	Schalldämpfer 1 komplett
	T2	145 7862	Schalldämpfer 2 komplett
	T3, T4	145 7956	Schalldämpfer 3 komplett
49		143 5667	Anschlussnippel
50		144 6030	Dichtring
51		143 5648	Distanzkäfig
52		143 5647	Stangendichtung
53		143 5651	Steuerkolben
54		143 5675	Kolbendichtung
55		143 5652	Kolbengehäuse
56		143 5688	O-Ring
57	T1	144 6026	Stopfen 1
	T2	144 6073	Stopfen 2
	T3, T4	144 6100	Stopfen 3
58		144 5773	Gehäuseschraube kurz
59		143 5486	O-Ring
60		143 5492	Alumutter
61	T1	143 5658	Kolbendichtung
	T2, T3	143 5841	Kolbendichtung
	T4	143 6007	Kolbendichtung
62	T1	143 5657	Führungsring 1
	T2, T3	143 5825	Führungsring 2
	T4	143 6006	Führungsring 4
63	T1	143 5656	Kolbendichtung
	T2, T3	143 5670	Kolbendichtung
	T4	143 5671	Kolbendichtung
64	T1	145 7751	Luftkolben 1 komplett
	T2	145 7860	Luftkolben 2 komplett
	T3	145 7952	Luftkolben 3 komplett
	T4	145 7994	Luftkolben 4 komplett
65	T1	143 5660	O-Ring
	T2	143 5834	O-Ring
	T3, T4	143 5937	O-Ring
66	T1	143 5659	Stangendichtung
67	T1	144 6027	Sprengring
	T2, T3, T4	144 6082	V-Ring
68	T1	143 5680	O-Ring
	T2	143 5839	O-Ring
	T3, T4	143 5927	O-Ring
69	T1	145 7752	Zylindertopf 1 komplett
	T2	145 7861	Zylindertopf 2 komplett
	T3	145 7953	Zylindertopf 3 komplett
	T4	145 7995	Zylindertopf 4 komplett
70	T1	143 5508	Boden 1
	T2	143 5761	Boden 2
	T3, T4	143 5874	Boden 3
71	T1	143 6394	Gummifuss 1
72	T2	143 6371	Gummifuss 2
73	T3, T4	143 5900	Gummifuss 3-4
	T2, T3	145 7863	Druckbuchsen Umrüstsatz
	T1	145 7700	Umrüstsatz PH 2000 Auffangbehälter
	T2, T3, T4	145 7703	Umrüstsatz PH 2000 Auffangbehälter
		144 5294	Hydrauliköl-Nachfüllflasche 100ml

• Verschleißteile

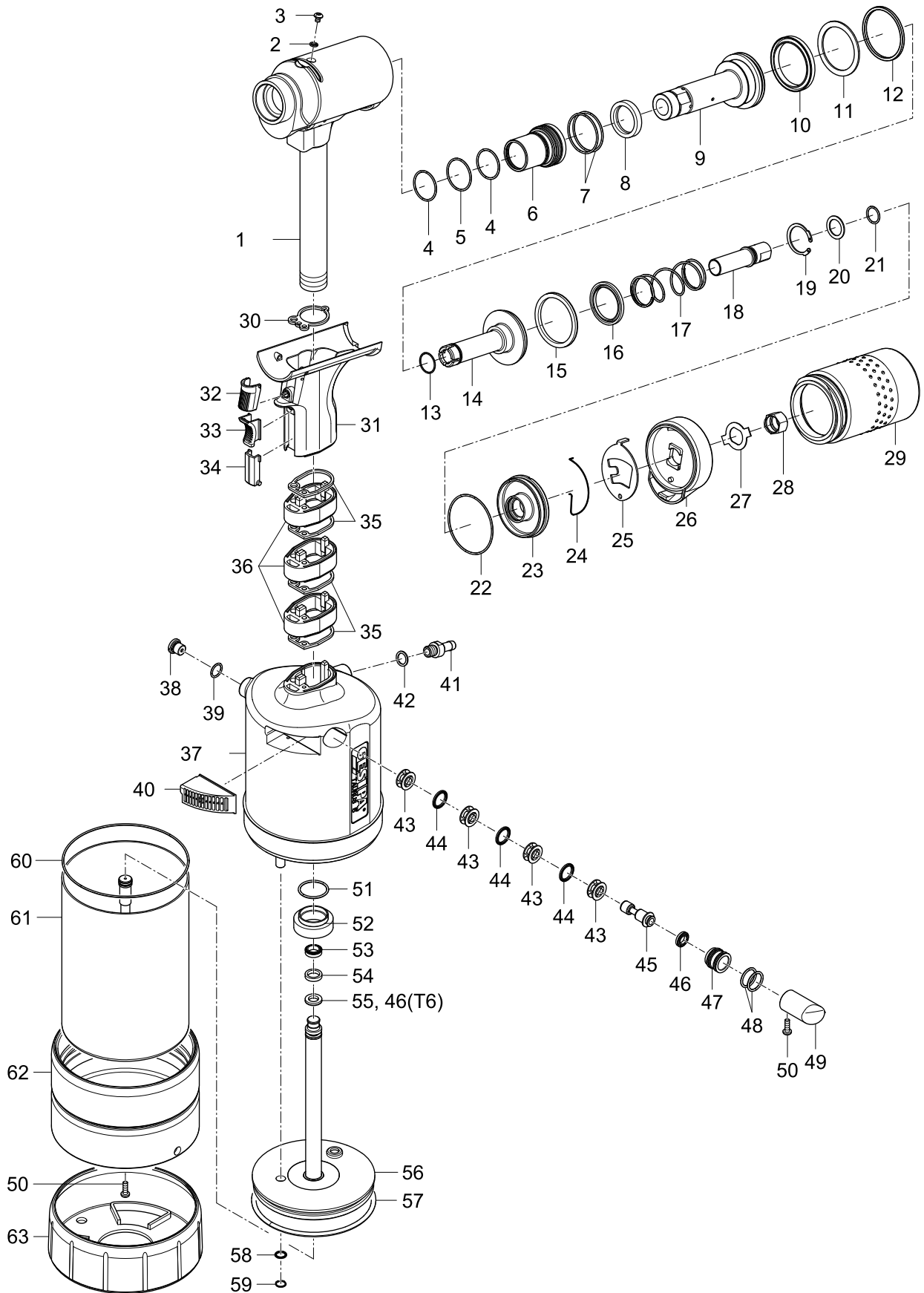
*Bis einschließlich Baumonats September 2015

Detaillierte Mundstück-Zuordnungstabellen finden Sie auf Seite 352.

Ersatzteilkits für TAURUS® 1-4 finden Sie auf 386.

Pneumatisch-hydraulische Blindniet-Setzgeräte

TAURUS® 5-6



Pneumatisch-hydraulische Blindniet-Setzgeräte

TAURUS® 5-6

Ersatzteil-Nr.	TAURUS®-Typ	Artikel-Nr.	Bezeichnung
1	T5	145 8010	Gerätekopf 5 vormontiert
	T6	145 8023	Gerätekopf 6 vormontiert
2		143 5612	Dichtring M4
3		144 6013	Ölschraube
4		143 6044	O-Ring
5 •		143 6045	O-Ring
6		145 8011	Dichtungshalter komplett
7 •		143 6047	O-Ring
8 •		143 6048	Stangendichtung
9		143 6036	Zugstange
10 •		143 6049	Zylinderdichtung
11 •		143 6052	Stützring
12 •		143 6051	Kolbendichtung
13		143 6046	O-Ring
14		145 8012	Rückstellkolben komplett
15		143 6050	Lippenring
16 •		143 6053	Stangendichtung
17		144 6123	Feder
18		143 6030	Stutzen
19		144 6124	V-Ring
20		144 6125	Scheibe
21		143 6042	O-Ring
22		143 6043	O-Ring
23		143 6034	Abschlussdeckel
24		144 6122	Sperrfeder
25		143 6026	Sperre
26		143 6028	Adapter
27		143 6025	Sicherungsscheibe
28		143 6029	Stutzenmutter
29		143 6058	Auffangbehälter komplett
30 •		143 5472	Flachdichtung 1
31		145 7748	Griffstück komplett
32		144 6025	Betätigungsknopf
33		143 5642	Schieber
34		143 5686	Blende
35 •		143 5480	Flachdichtung 2
36		143 5998	Griffstückverlängerung

Ersatzteil-Nr.	TAURUS®-Typ	Artikel-Nr.	Bezeichnung
37	T5	145 8013	Topfgehäuse 5 komplett
	T6	146 4043	Topfgehäuse 6 komplett
38		145 7750	Überdruckventil komplett
39		143 5484	O-Ring
40		145 7956	Schalldämpfer 3 komplett
41		144 6030	Dichtung
42		143 5667	Anschlussnippel
43		143 5648	Distanzkäfig
44		143 5647	Stangendichtung
45		143 5651	Steuerkolben
46 •		143 5675	Kolbendichtung
47		143 5652	Kolbengehäuse
48		143 5688	O-Ring
49		144 5773	Gehäuseschraube, kurz
50		144 6100	Stopfen 3
51		143 5486	O-Ring
52		143 5492	Alumutter
53 •	T5	143 6056	Zylinderdichtung
	T6	143 6007	Kolbendichtung
54 •	T5	143 6040	Führungsring 5
	T6	143 6006	Führungsring 4
55 •	T5	143 6055	Lippenring
56	T5	145 8015	Luftkolben 5 komplett
	T6	145 8024	Luftkolben 6 komplett
57 •		143 5937	O-Ring
58		143 5635	Stangendichtung
59		144 6082	V-Ring
60		143 5927	O-Ring
61	T5	145 8014	Zylindertopf 5 komplett
	T6	146 4044	Zylindertopf 6 komplett
62		143 6027	Aluboden
63		143 5900	Gummifuss
		144 5294	Hydrauliköl-Nachfüllflasche, 100 ml

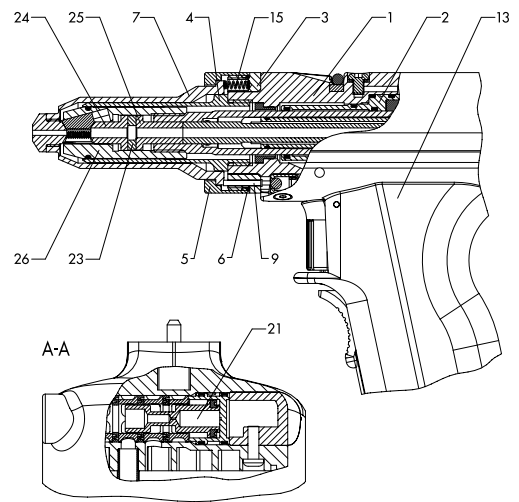
• Verschleißteile

Detaillierte Mundstück-Zuordnungstabellen finden Sie auf Seite 352.

Pneumatisch-hydraulische Blindniet-Setzgeräte

Andrückauslösung TAURUS® 1-4 bis Juni 2013

Ersatzteil-Nr.	TAURUS®-Typ	Artikel-Nr.	Bezeichnung
1 a	T1	145 7696	Gerätekopf 1, vormontiert
1 b	T2, T3	145 7842	Gerätekopf 2, vormontiert
1 c	T4	145 7996	Gerätekopf 4, vormontiert
2		145 7697	Dichtungshalter AV
3		143 5498	Aufnahme
4		143 6010	Stützhülse
5		143 5499	Überwurfmutter
6 •		143 5529	O-Ring
7		143 5490	Stahlhülse AV
9		145 7728	Druckstempel
13		145 7695	Griffstück AV, komplett
15		144 5994	Feder
21		143 5497	Steuerkolben AV
23		143 5999	Dämpfungsring 4
24 a •	T1	143 5507	Druckbuchse 1
24 b •	T2	143 5768	Druckbuchse 2
24 c •	T3, T4	143 6000	Druckbuchse 4
25 a	T1	143 5509	Mittelteil 1
25 b	T2	143 5769	Mittelteil 2
25 c	T3, T4	143 6001	Mittelteil 4
26 •		143 6002	Futtergehäuse 4



• Verschleißteile

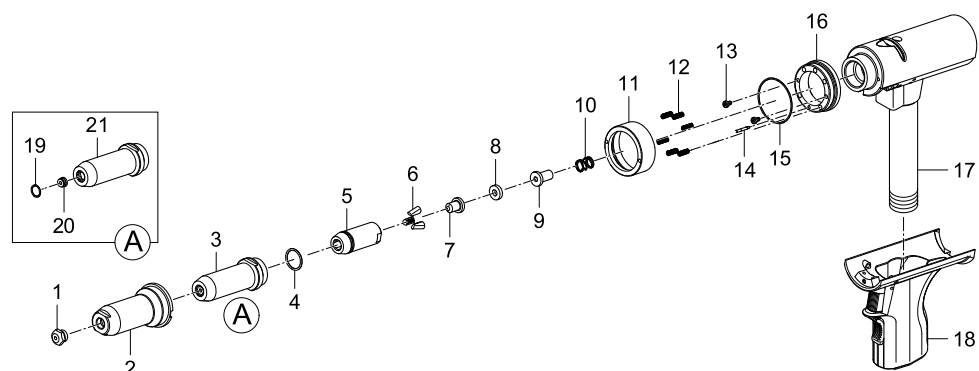
Andrückauslösung TAURUS® 1-4 ab März 2013

Ersatzteil-Nr.	TAURUS®-Typ	Artikel-Nr.	Bezeichnung
1 •	T1	143 5591	Mundstück 17/18 AV
		143 4990	Mundstück 17/20 AV
		143 4991	Mundstück 17/22 AV
		143 5592	Mundstück 17/24 AV
	T2	143 5593	Mundstück 17/27 AV
		143 5594	Mundstück 17/29 AV
		143 5595	Mundstück 17/32 AV
		143 5596	Mundstück 17/36 AV
T3, T4	143 5597	Mundstück 17/40 AV	
	143 5598	Mundstück 17/45 AV	
2		143 5466	Stahlhülse
3	T1	145 0887	Stützhülse AV komplett
	T2	145 0943	Stützhülse AV komplett
3	T3, T4	145 0978	Stützhülse AV komplett
		144 6012	O-Ring
4		143 6002	Futtergehäuse 4
6 •		143 5568	Futterbacken, 3-teilig
7	T1	143 5507	Druckbuchse 1
	T2	143 5768	Druckbuchse 2
7	T3, T4	143 6000	Druckbuchse 4
		143 5999	Dämpfungsring 4

Ersatzteil-Nr.	TAURUS®-Typ	Artikel-Nr.	Bezeichnung
9	T1	143 5509	Mittelteil 1
	T2	143 5769	Mittelteil 2
	T3, T4	143 6001	Mittelteil 4
10*		146 3064	Feder*
11		143 5499	Überwurfmutter
12		144 5994	Feder
13		144 5995	Zylinderschraube
14		152 4521	Druckstempel
15		143 5529	O-Ring
16		143 5498	Aufnahme
17	T1	145 7696	Gerätekopf vormontiert
	T2, T3	145 7842	Gerätekopf vormontiert
	T4	145 7996	Gerätekopf vormontiert
18		145 7695	Griffstück AV, komplett
19		144 6010	Sprengring
20	T1	143 5599	Mundstück Ø 2,5
	T2	143 5600	Mundstück Ø 3,2
	T3, T4	143 5601	Mundstück Ø 4,5
21		143 5467	Stützhülse AV

• Verschleißteile

* Die Feder ist erst seit Datum 08.09.2015 verbaut



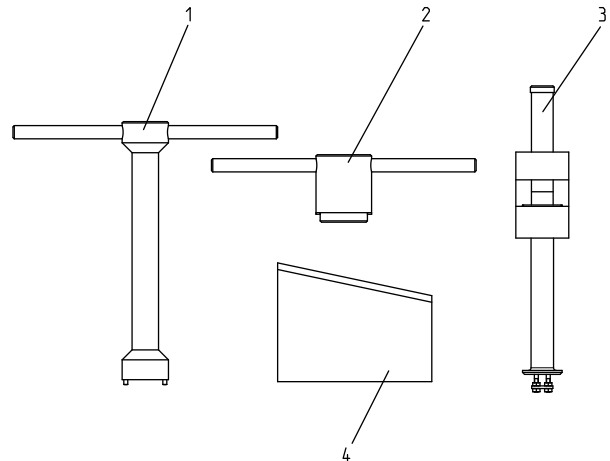
Zubehör für TAURUS® Blindniet-Setzgeräte

Reparaturwerkzeuge

Artikel-Nr. 145 7735

Ersatzteil-Nr.	Artikel-Nr.	Bezeichnung
1	143 5672*	Stiftschlüssel
2	144 6031*	Nutenschlüssel
3	143 5674*	Montagevorrichtung
4	143 5673	Klemmelement für Gerätekopf TAURUS®

*Diese Werkzeuge passen auch bei FireFox® 1 - 2



Umrüstsatz Auffangbehälter wie PH 2000

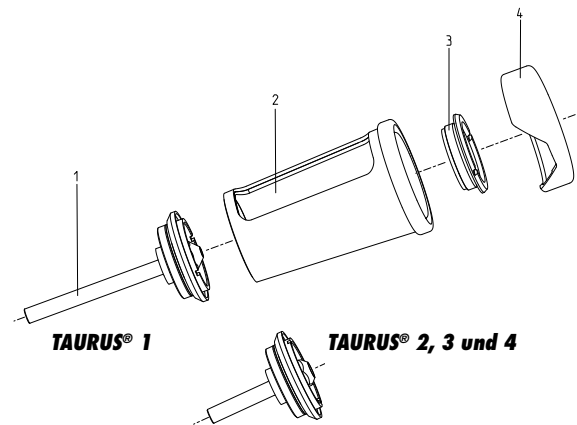
für TAURUS® 1:

Artikel-Nr. 145 7700

für TAURUS® 2,3,4:

Artikel-Nr. 145 7703

Ersatzteil-Nr.	Artikel-Nr.	Bezeichnung
1	145 7701	Abschlussdeckel T 1, komplett
1	145 7702	Abschlussdeckel T2, 3 und 4, komplett
2	143 4233	Auffangbehälter
3	143 5521	Abschlussmutter
4	144 5295	Luftabweiser

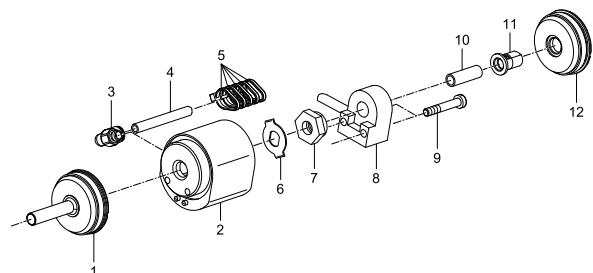


Umrüstsatz Nietzählsensor für TAURUS® 1 - 4

für TAURUS® 1 Artikel-Nr. 145 7698

für TAURUS® 2-4 Artikel-Nr. 151 6858

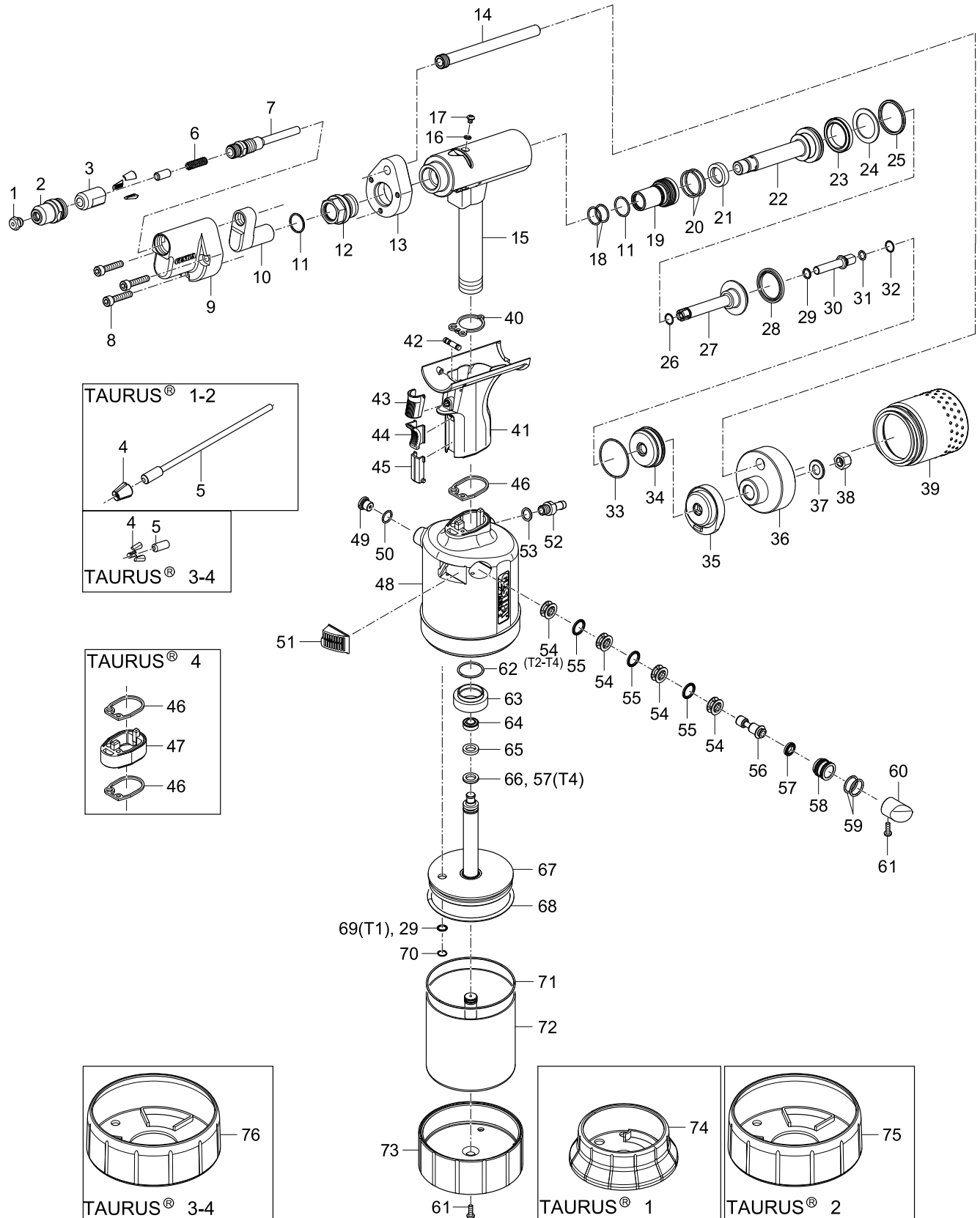
Ersatzteil-Nr.	TAURUS®-Typ	Artikel-Nr.	Bezeichnung
1	T2, T3, T4	151 6859	Abschlussdeckel komplett
2		143 5514	Gehäuse
3		144 6002	Schraubanschluss
4		144 6004	Schlauch
5		144 5518	Kabelbinder
6		143 5515	Sicherungsscheibe
7		143 5522	Mutter
8		143 5523	Ringsensor
9		144 6001	Zylinderschraube
10		143 5525	Schlauchstück
11		143 5526	Stutzen
12		143 5532	Abschlussdeckel



Zubehör für TAURUS® Blindniet-Setzgeräte

TAURUS® 1-4 mit Parallelkopf

Artikel-Nr. 145 0885



Zubehör für TAURUS® Blindniet-Setzgeräte

TAURUS® 1-4 mit Parallelkopf

Ersatzteil-Nr.	TAURUS®-Typ	Artikel-Nr.	Bezeichnung
1	T1	143 4976	Mundstück 17/18
		143 4994	Mundstück 17/20
		143 5018	Mundstück 17/22
		143 4955	Mundstück 17/24
		143 4973	Mundstück 17/27
	T2	143 4974	Mundstück 17/29
		143 4975	Mundstück 17/32
		143 4977	Mundstück 17/36
		T3, T4	143 4999
			143 4860
2		143 5926	Stahlhülse
3 •		143 5918	Futtergehäuse
4 •	T1, T2	143 4958	Futterbacken 3-teilig bis Niet-Ø 4 mm (Mundstück 17/24)
	T3, T4	143 4104	Futterbacken 3-teilig
5 •	T1, T2	143 4959	Druckbuchse
	T3, T4	143 4992	Druckbuchse
6 •		144 5747	Feder
7		143 5616	Düsenrohr
8		144 5976	Zylinderschraube
9		143 5617	Gehäuse
10		143 5619	Zugstück
11		143 5629	O-Ring
12		144 6019	Zwischenschraube
13		143 5618	Grundplatte
14		143 5613	Absaugdüse
15	T1	145 7745	Gerätekopf 1, vormontiert
	T2, T3	145 7856	Gerätekopf 2, vormontiert
	T4	145 7992	Gerätekopf 4, vormontiert
		144 6013	Ölschraube
17		143 5612	Dichtring M4
18		144 6012	O-Ring
19		143 5681	Dichtungshalter komplett
20		143 4227	O-Ring
21		143 5630	Stangendichtung
22		143 5631	Zugstange
23		143 5632	Kolbendichtung
24		143 5488	Stützring
25		143 5485	Kolbendichtung
26		143 5671	O-Ring
27		145 7746	Rückstellkolben komplett
28		143 5633	Kolbendichtung
29		143 5635	Stangendichtung
30	T1	143 5852	Stützen 1
	T2, T3, T4	143 5765	Stützen 2/3
31		143 5519	O-Ring
32		144 6167	Sprengring
33		143 5524	O-Ring
34		143 5532	Abschlussdeckel
35		143 5614	Anschlussadapter
36		143 5615	Adapter
37		144 6020	Scheibe
38		143 5766	Stützenmutter
39		143 6058	Auffangbehälter
40		143 5472	Flachdichtung 1
41		145 7748	Griffstück komplett
42		145 7747	Steuerschieber komplett
43		144 6025	Betätigungsknopf
44		143 5642	Schieber
45		143 5686	Blende
46		143 5480	Flachdichtung 2
47	T4	143 5998	Griffstückverlängerung

Ersatzteil-Nr.	TAURUS®-Typ	Artikel-Nr.	Bezeichnung
48	T1	145 7749	Topfgehäuse 1 komplett
	T2	145 7859	Topfgehäuse 2 komplett
	T3	145 7950	Topfgehäuse 3 komplett
	T4	145 7993	Topfgehäuse 4 komplett
49		145 7750	Überdruckventil komplett
50		143 5484	O-Ring
51	T1	151 5051	Schalldämpfer 1 komplett
	T2	145 7862	Schalldämpfer 2 komplett
	T3, T4	145 7956	Schalldämpfer 3 komplett
52		143 5667	Anschlussnippel
53		144 6030	Dichtring
54		143 5648	Distanzkäfig
55		143 5647	Stangendichtung
56		143 6187	Steuerkolben
57		143 5675	Kolbendichtung
58		143 5652	Kolbengehäuse
59		143 5688	O-Ring
60	T1	144 6026	Stopfen 1
	T2	144 6073	Stopfen 2
	T3, T4	144 6100	Stopfen 3
61		144 5773	Gehäuseschraube kurz
62		143 5486	O-Ring
63		143 5492	Alumutter
64	T1	143 5658	Kolbendichtung
	T2, T3	143 5841	Kolbendichtung
	T4	143 6007	Kolbendichtung
65	T1	143 5657	Führungsring 1
	T2, T3	143 5825	Führungsring 2
	T4	143 6007	Führungsring 4
	T1	143 5656	Kolbendichtung
66	T2, T3	143 5670	Kolbendichtung
	T1	145 7751	Luftkolben 1 komplett
67	T2	145 7860	Luftkolben 2 komplett
	T3	145 7952	Luftkolben 3 komplett
	T4	145 7994	Luftkolben 4 komplett
	T1	143 5660	O-Ring
68	T2	143 5834	O-Ring
	T3, T4	143 5937	O-Ring
	T1	143 5659	Stangendichtung
69	T1	144 6027	Sprengring
	T2, T3, T4	144 6082	V-Ring
70	T1	143 5680	O-Ring
	T2	143 5839	O-Ring
	T3, T4	143 5927	O-Ring
71	T1	145 7752	Zylindertopf 1 komplett
	T2	145 7861	Zylindertopf 2 komplett
	T3	145 7953	Zylindertopf 3 komplett
	T4	145 7995	Zylindertopf 4 komplett
72	T1	143 5508	Boden 1
	T2	143 5761	Boden 2
	T3, T4	143 5874	Boden 3
73	T1	143 6394	Gummifuß 1
	T2	143 6371	Gummifuß 2
74	T3, T4	143 5900	Gummifuß 3-4
		144 5294	Hydrauliköl-Nachfüllflasche 100ml

• Verschleißteile

Detaillierte Mundstück-Zuordnungstabellen finden Sie auf 352.

Zubehör für TAURUS® Blindniet-Setzgeräte

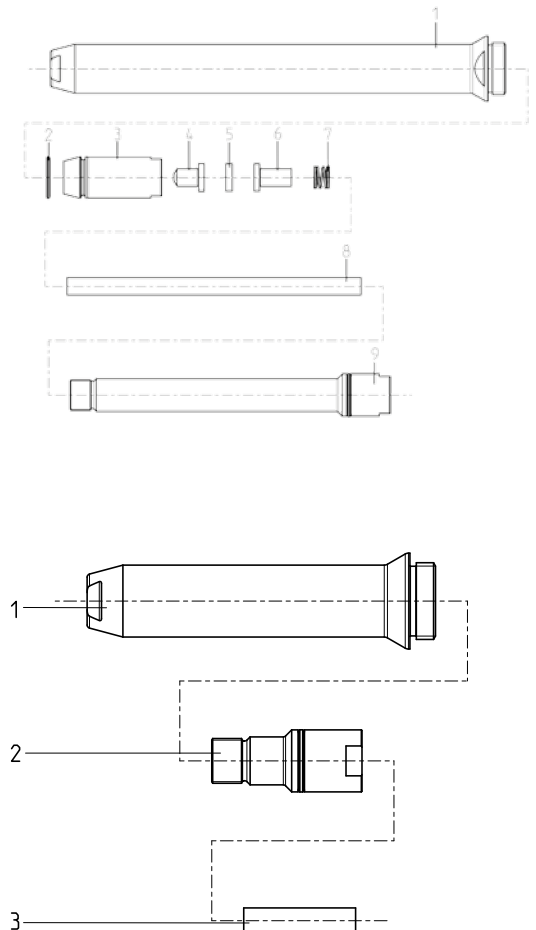
Einteilige Verlängerungseinheiten

Verlängerungseinheit für TAURUS® 1-4 (bis einschließlich September 2015)

für TAURUS® 1	50 mm:	Artikel-Nr.	145 7736
für TAURUS® 1	100 mm:	Artikel-Nr.	145 7738
für TAURUS® 1	150 mm:	Artikel-Nr.	146 4042
für TAURUS® 2	50 mm:	Artikel-Nr.	145 7837
für TAURUS® 2	100 mm:	Artikel-Nr.	145 7838
für TAURUS® 2	150 mm:	Artikel-Nr.	145 7847
für TAURUS® 2	200 mm:	Artikel-Nr.	145 7845
für TAURUS® 3 und 4	+35 mm:	Artikel-Nr.	145 7932
für TAURUS® 3 und 4	+85 mm:	Artikel-Nr.	145 7933
für TAURUS® 3 und 4	+135 mm:	Artikel-Nr.	145 7937

Typ	Verlängerung	Ersatzteil-Nr.	Artikel-Nr.	Bezeichnung
TAURUS® 1	50 mm	1	143 5473	Stahlhülse
		2	145 7737	Zwischenstück
		3	143 5474	Druckbuchse
	100 mm	1	143 5476	Stahlhülse
		2	145 7739	Zwischenstück
		3	143 5477	Druckbuchse
	150 mm	1	143 5487	Stahlhülse
		2	144 6012	O-Ring
		3	143 6002	Futtergehäuse
		4	143 5507	Druckbuchse
		5	143 5999	Dämpfungsring
		6	143 5509	Mittelteil
		7	146 3064	Feder
		8	143 5544	Zwischenbuchse
		9	143 5890	Zwischenstück
TAURUS® 2	50 mm	1	143 5473	Stahlhülse
		2	145 7737	Zwischenstück
		3	143 5762	Druckbuchse
	100 mm	1	143 5476	Stahlhülse
		2	145 7739	Zwischenstück
		3	143 5763	Druckbuchse
	150 mm	1	143 5487	Stahlhülse
		2	144 6012	O-Ring
		3	143 6002	Futtergehäuse
		4	143 5768	Druckbuchse
		5	143 5999	Dämpfungsring
		6	143 5769	Mittelteil
		7	146 3064	Feder
		8	143 5792	Zwischenbuchse
		9	143 5890	Zwischenstück
200 mm	1	143 5801	Stahlhülse	
	2	145 0939	Zwischenstück	
	3	143 5803	Druckbuchse	
TAURUS® 3 - 4	+35 mm	1	143 5473	Stahlhülse
		2	145 7938	Zwischenstück
		3	143 5881	Druckbuchse
	+85 mm	1	143 5476	Stahlhülse
		2	145 7939	Zwischenstück
		3	143 5882	Druckbuchse
	+135 mm	1	143 5487	Stahlhülse
		2	143 5890	Zwischenstück
		3	143 5879	Druckbuchse

146 4042 / 145 7847



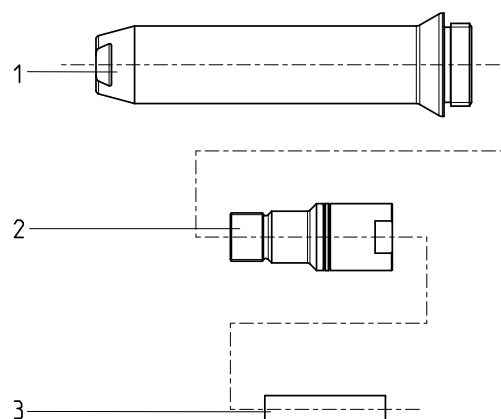
Zubehör für TAURUS® Blindniet-Setgeräte

Einteilige Verlängerungseinheiten

Verlängerungseinheit für TAURUS® 1-4 (ab Oktober 2015)

für TAURUS® 1	+35 mm:	Artikel-Nr.	146 4345
für TAURUS® 1	+85 mm:	Artikel-Nr.	146 4346
für TAURUS® 1	+135 mm:	Artikel-Nr.	146 4347
für TAURUS® 2	+35 mm:	Artikel-Nr.	145 8042
für TAURUS® 2	+85 mm:	Artikel-Nr.	146 4350
für TAURUS® 2	+135 mm:	Artikel-Nr.	146 4351
für TAURUS® 2	+185 mm:	Artikel-Nr.	146 4352
für TAURUS® 3 und 4	+35 mm:	Artikel-Nr.	145 7932
für TAURUS® 3 und 4	+85 mm:	Artikel-Nr.	145 7933
für TAURUS® 3 und 4	+135 mm:	Artikel-Nr.	145 7937

Typ	Verlängerung	Ersatzteil-Nr.	Artikel-Nr.	Bezeichnung
TAURUS® 1	+35 mm	1	143 5473	Stahlhülse
		2	145 7938	Zwischenstück
		3	146 4338	Zwischenbuchse
	+85 mm	1	143 5476	Stahlhülse
		2	145 7939	Zwischenstück
		3	146 4339	Zwischenbuchse
	+135 mm	1	143 5487	Stahlhülse
		2	143 5890	Zwischenstück
		3	143 5544	Zwischenbuchse
TAURUS® 2	+35 mm	1	143 5473	Stahlhülse
		2	145 7938	Zwischenstück
		3	143 6100	Zwischenbuchse
	+85 mm	1	143 5476	Stahlhülse
		2	145 7939	Zwischenstück
		3	143 5819	Zwischenbuchse
	+135 mm	1	143 5487	Stahlhülse
		2	143 5890	Zwischenstück
		3	143 5792	Zwischenbuchse
+185 mm	1	143 5801	Stahlhülse	
	2	146 4343	Zwischenstück	
	3	146 4340	Zwischenbuchse	
TAURUS® 3 - 4	+35 mm	1	143 5473	Stahlhülse
		2	145 7938	Zwischenstück
		3	143 5881	Druckbuchse
	+85 mm	1	143 5476	Stahlhülse
		2	145 7939	Zwischenstück
		3	143 5882	Druckbuchse
	+135 mm	1	143 5487	Stahlhülse
		2	143 5890	Zwischenstück
		3	143 5879	Druckbuchse



Zubehör für TAURUS® Blindniet-Setzgeräte

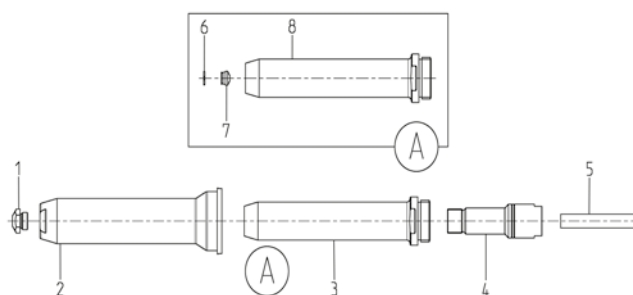
Einteilige Verlängerungseinheiten

Verlängerungseinheit für TAURUS® 1-4 Andrückauslösung (ab März 2013)

für TAURUS® 1	50 mm:	Artikel-Nr.	145 0880
für TAURUS® 1	100 mm:	Artikel-Nr.	145 7727
für TAURUS® 2	50 mm:	Artikel-Nr.	145 7857
für TAURUS® 2	100 mm:	Artikel-Nr.	145 7858
für TAURUS® 3 und 4	50 mm:	Artikel-Nr.	145 7959
für TAURUS® 3 und 4	100 mm:	Artikel-Nr.	145 7960

Typ	Verlängerung	Ersatzteil-Nr.	Artikel-Nr.	Bezeichnung	
TAURUS® 1	50 mm	1	143 5591	Mundstück 17/18 AV	
			143 4990	Mundstück 17/20 AV	
			143 4991	Mundstück 17/22 AV	
		2	143 5870	Stahlhülse AV	
			145 0888	Stützhülse AV komplett	
			145 7737	Zwischenstück komplett	
			143 5553	Zwischenbuchse 1	
			144 6010	Sprengring	
	7	143 5599	Mundstück		
		143 5871	Stützhülse AV		
		100 mm	1	143 5591	Mundstück 17/18 AV
				143 4990	Mundstück 17/20 AV
				143 4991	Mundstück 17/22 AV
	2		143 5872	Stahlhülse AV	
			145 0889	Stützhülse AV komplett	
			145 7739	Zwischenstück komplett	
143 5556			Zwischenbuchse 1		
144 6010			Sprengring		
7	143 5599	Mundstück			
	143 5873	Stützhülse AV			
	TAURUS® 2	50 mm	1	143 5592	Mundstück 17/24 AV
				143 5593	Mundstück 17/27 AV
				143 5594	Mundstück 17/29 AV
143 5595				Mundstück 17/32 AV	
2			143 5870	Stahlhülse AV	
			145 0944	Stützhülse AV komplett	
			145 7737	Zwischenstück komplett	
			143 5798	Zwischenbuchse 2	
100 mm		1	143 5592	Mundstück 17/24 AV	
			143 5593	Mundstück 17/27 AV	
			143 5594	Mundstück 17/29 AV	
			143 5595	Mundstück 17/32 AV	
		2	143 5872	Stahlhülse AV	
			145 0945	Stützhülse AV komplett	
			145 7739	Zwischenstück komplett	
			143 5797	Zwischenbuchse 2	
7	144 6010	Sprengring			
	143 5600	Mundstück			
	143 5873	Stützhülse AV			

Typ	Verlängerung	Ersatzteil-Nr.	Artikel-Nr.	Bezeichnung	
TAURUS® 3 - 4	50 mm	1	143 5596	Mundstück 17/36 AV	
			143 5597	Mundstück 17/40 AV	
			143 5598	Mundstück 17/45 AV	
		2	143 5870	Stahlhülse AV	
			145 0979	Stützhülse AV komplett	
			145 7737	Zwischenstück komplett	
			143 5902	Zwischenbuchse 3/4	
			144 6010	Sprengring	
	7	143 5601	Mundstück		
		143 5871	Stützhülse AV		
		100 mm	1	143 5596	Mundstück 17/36 AV
				143 5597	Mundstück 17/40 AV
				143 5598	Mundstück 17/45 AV
	2		143 5872	Stahlhülse AV	
			145 0980	Stützhülse AV komplett	
			145 7739	Zwischenstück komplett	
143 5903			Zwischenbuchse 3/4		
144 6010			Sprengring		
7	143 5601	Mundstück			
	143 5873	Stützhülse AV			



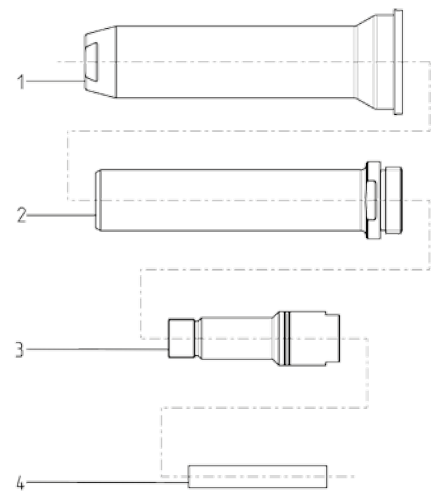
Zubehör für TAURUS® Blindniet-Setzgeräte

Einteilige Verlängerungseinheiten

Verlängerungseinheit für TAURUS® 1-4 Andrückauslösung (bis Juni 2013)

für TAURUS® 1	50 mm:	Artikel-Nr. 152 5991
für TAURUS® 1	100 mm:	Artikel-Nr. 145 7709
für TAURUS® 2	50 mm:	Artikel-Nr. 145 7836
für TAURUS® 2	100 mm:	Artikel-Nr. 145 7835
für TAURUS® 3 und 4	50 mm:	Artikel-Nr. 145 7928
für TAURUS® 3 und 4	100 mm:	Artikel-Nr. 145 7929

Typ	Verlängerung	Ersatzteil-Nr.	Artikel-Nr.	Bezeichnung
TAURUS® 1	50 mm	1	143 5551	Stahlhülse
		2	143 5554	Stützhülse
		3	145 7737	Zwischenstück
		4	143 5553	Zwischenbuchse
	100 mm	1	143 5555	Stahlhülse
		2	143 5557	Stützhülse
		3	145 7739	Zwischenstück
		4	143 5556	Zwischenbuchse
TAURUS® 2	50 mm	1	143 5551	Stahlhülse
		2	143 5554	Stützhülse
		3	145 7737	Zwischenstück
		4	143 5798	Zwischenbuchse
	100 mm	1	143 5555	Stahlhülse
		2	143 5557	Stützhülse
		3	145 7739	Zwischenstück
		4	143 5797	Zwischenbuchse
TAURUS® 3 - 4	50 mm	1	143 5551	Stahlhülse
		2	143 5554	Stützhülse
		3	145 7938	Zwischenstück
		4	143 5902	Zwischenbuchse
	100 mm	1	143 5555	Stahlhülse
		2	143 5557	Stützhülse
		3	145 7939	Zwischenstück
		4	143 5903	Zwischenbuchse



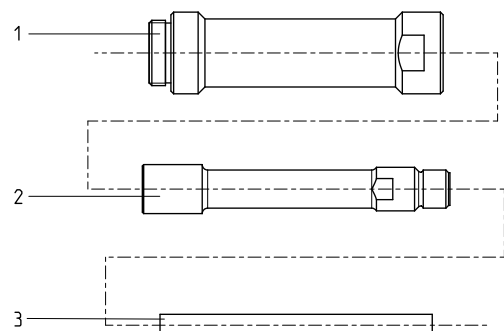
Mehrteilige Verlängerungseinheiten

beliebige Verlängerung des Gerätekopfes in 100 mm Schritten

Verlängerungsmodulare für TAURUS® 1-4

für TAURUS® 1:	Artikel-Nr. 145 7743
für TAURUS® 2:	Artikel-Nr. 145 7848
für TAURUS® 3 und 4:	Artikel-Nr. 145 7947

Typ	Ersatzteil-Nr.	Artikel-Nr.	Bezeichnung
TAURUS® 1	1	143 4995	Verlängerungshülse
	2	143 4165	Verlängerungsstück
	3	143 5556	Zwischenbuchse
TAURUS® 2	1	143 4995	Verlängerungshülse
	2	143 4165	Verlängerungsstück
	3	143 5797	Zwischenbuchse
TAURUS® 3 - 4	1	143 4995	Verlängerungshülse
	2	143 4165	Verlängerungsstück
	3	143 5903	Zwischenbuchse

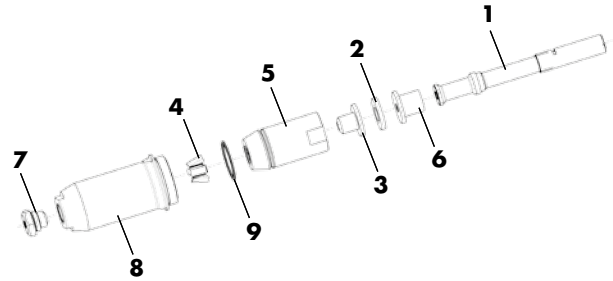


Zubehör für TAURUS® Blindniet-Setzgeräte

Zugkopfmodule für TAURUS® 5-6 für 7,8mm (5/16") TIBULB Strukturniete

Artikel-Nr. 145 8008

Ersatzteil-Nr.	Artikel-Nr.	Bezeichnung
1	145 8016	Düsenrohr, komplett
2	143 6064	Dämpfungsring
3	143 6068	Druckbuchse
4 •	143 5568	Futterbacke**
5	143 6070	Futtergehäuse
6	143 6069	Mittelteil
7 •	143 6067	Mundstück 18/53
8	143 6059	Stahlhülse
9	143 6044	O-Ring



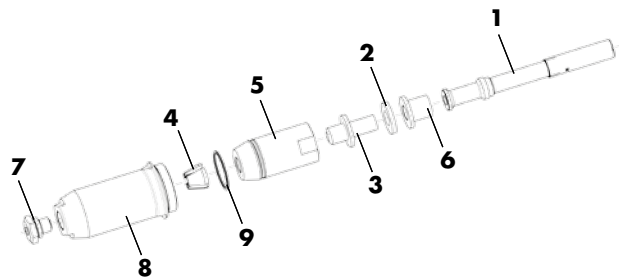
• Verschleißteile

** Um den kompletten Satz zu tauschen müssen 4 Futterbacken bestellt werden

für 9,8mm (3/8") Magna-Lok® Strukturniete

Artikel-Nr. 145 8009

Ersatzteil-Nr.	Artikel-Nr.	Bezeichnung
1	143 6065	Düsenrohr, komplett
2	143 6064	Dämpfungsring
3	143 6061	Druckbuchse
4 •	143 6066	Futterbacken, 3-teilig
5	143 6063	Futtergehäuse
6	143 6062	Mittelteil
7 •	143 6060	Mundstück 18/63
8	143 6059	Stahlhülse
9	143 6044	O-Ring



• Verschleißteile

Zubehör für TAURUS® Blindniet-Setzgeräte

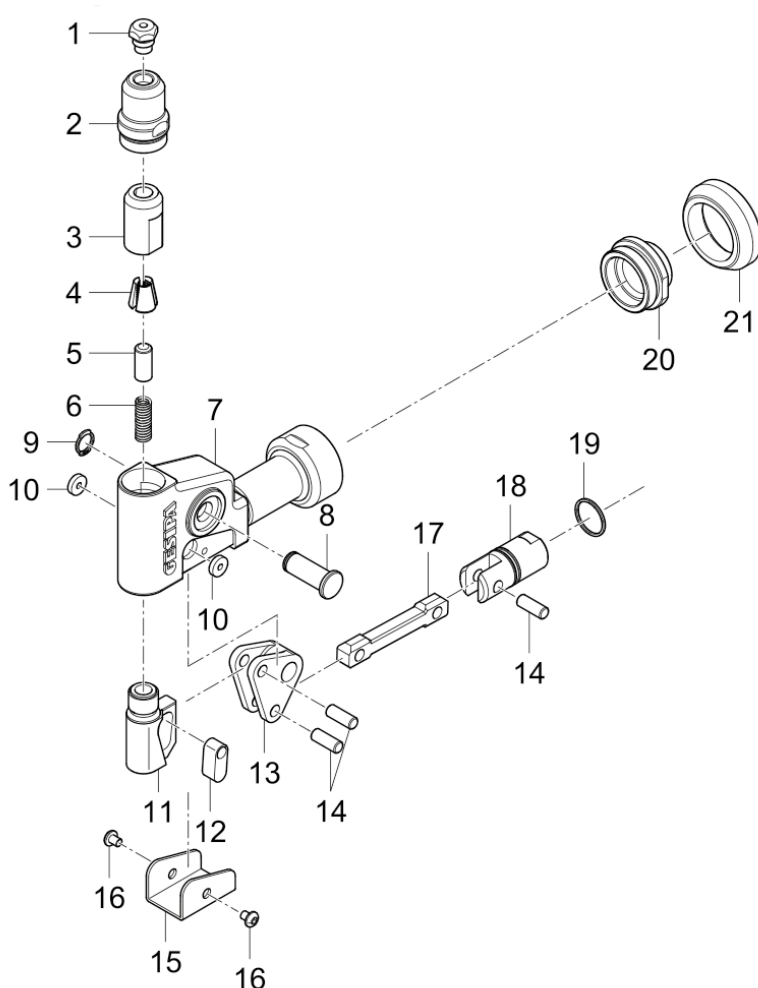
Winkelköpfe für TAURUS® Blindniet-Setzgeräte

Winkelkopf 90° compact für TAURUS® 1-2

Artikel-Nr. 145 7921

Ersatzteil-Nr.	Artikel-Nr.	Bezeichnung
1 •	143 4977	Mundstück 17/36
2	143 5926	Stahlhülse
3 •	143 5918	Futtergehäuse
4 •	143 4104	Futterbacken 3-teilig
5 •	143 4992	Druckbuchse
6 •	144 5747	Feder
7	145 0977	Gehäuse
8	143 5911	Achsbolzen
9	144 5545	Sicherungsring
10	143 5914	Distanzstück
11	143 5940	Zugstück
12	143 5935	Ausgleichstück
13	143 5936	Winkel
14	143 5908	Bolzen
15	143 5963	Schutzkappe
16	144 6013	Befestigungsschraube
17	143 5938	Zugstück
18	143 5919	Gabelkopf
19 •	144 6012	O-Ring
20	143 5959	Zwischenstück
21	143 5952	Ring

• Verschleißteile



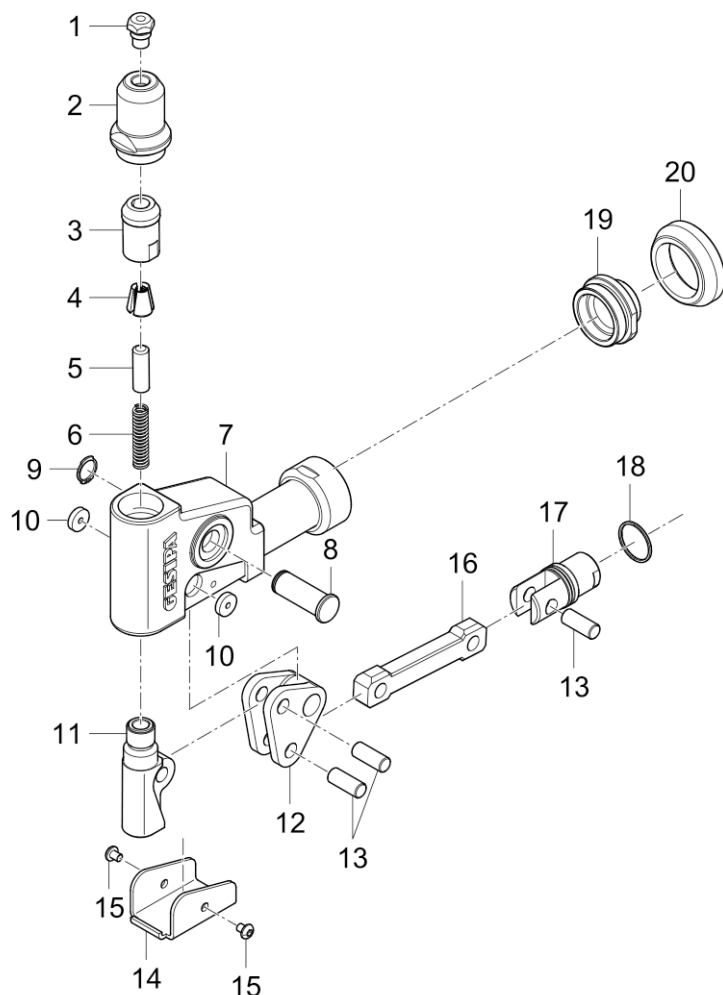
Zubehör für TAURUS® Blindniet-Setzgeräte

Winkelköpfe für TAURUS® Blindniet-Setzgeräte

Winkelkopf 90° für TAURUS® 1-4 (bis 31.01.2018)

Ersatzteil-Nr.	Artikel-Nr.	Bezeichnung
1 •	143 4948	Mundstück 17/45 für Winkelkopf
2	143 5955	Stahlhülse
3 •	143 5946	Futtergehäuse
4 •	143 4173	Futterbacken, 3-teilig
	143 4958	Futterbacken, 3-teilig bis Niet-Ø 4mm
5 •	143 4106	Druckbuchse
6 •	144 5258	Feder
7	145 7961	Gehäuse
8	143 5950	Achsbolzen
9	144 6106	Sicherungsring
10	143 5947	Distanzstück
11	143 5949	Zugstück
12	143 5957	Winkel
13	143 5948	Bolzen
14	143 5954	Schutzkappe
15	144 6013	Befestigungsschraube
16	143 5958	Zugstück
17	143 5951	Gabelkopf
18 •	143 5603	O-Ring
19	143 5959	Zwischenstück
20	143 5952	Ring

• Verschleißteile



Zubehör für TAURUS® Blindniet-Setgeräte

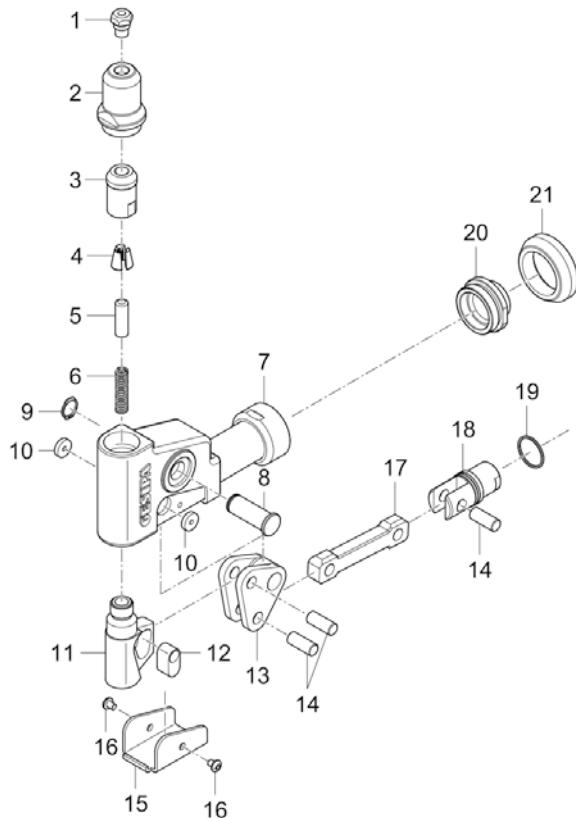
Winkelköpfe für TAURUS® Blindniet-Setgeräte

Winkelkopf 90° für TAURUS® 1, 2, 4 & TAURUS® 3 (ab 01.02.2018)

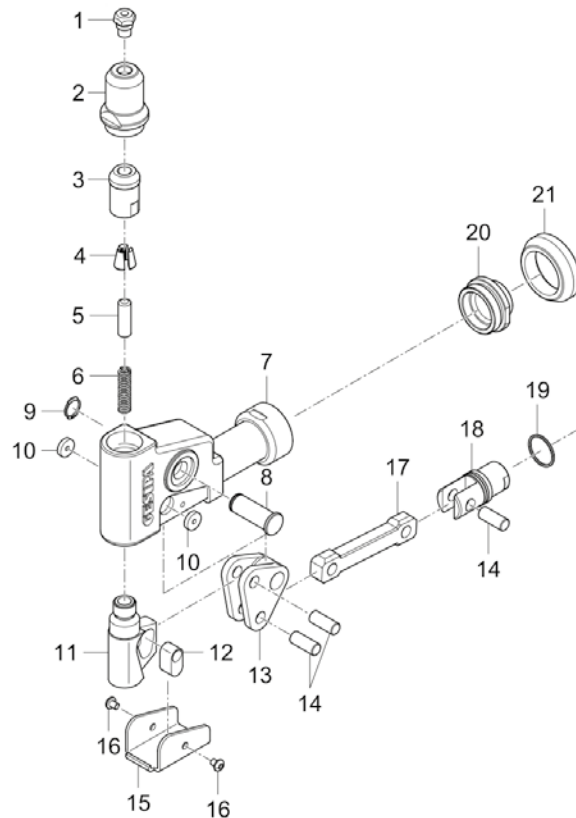
Ersatzteil-Nr.	TAURUS®-Typ	Artikel-Nr.	Bezeichnung
1 •		143 4948	Mundstück 17/45 für Winkelkopf
2		143 5955	Stahlhülse
3 •		143 5946	Futtergehäuse
4 •		143 4173	Futterbacken, 3-teilig
		143 4958	Futterbacken, 3-teilig bis Niet-Ø 4mm (Mundstück 17/24)
5 •		143 4106	Druckbuchse
6 •		144 5258	Feder
7		145 7961	Gehäuse
8		143 5950	Achsbolzen
9		144 6106	Sicherungsring
10		143 5947	Distanzstück
11		155 9511	Zugstück
12		143 3543	Ausgleichstück
13	T1, T2, T4	155 9510	Winkel
	T3	143 3544	Winkel
14		143 5948	Bolzen
15		143 5954	Schutzkappe
16		144 6013	Befestigungsschraube
17	T1, T2, T4	143 5958	Zugstück
	T3	143 3545	Zugstück
18		143 5951	Gabelkopf
19 •		143 5603	O-Ring
20		143 5959	Zwischenstück
21		143 5952	Ring

• Verschleißteile

TAURUS® 1, 2, 4



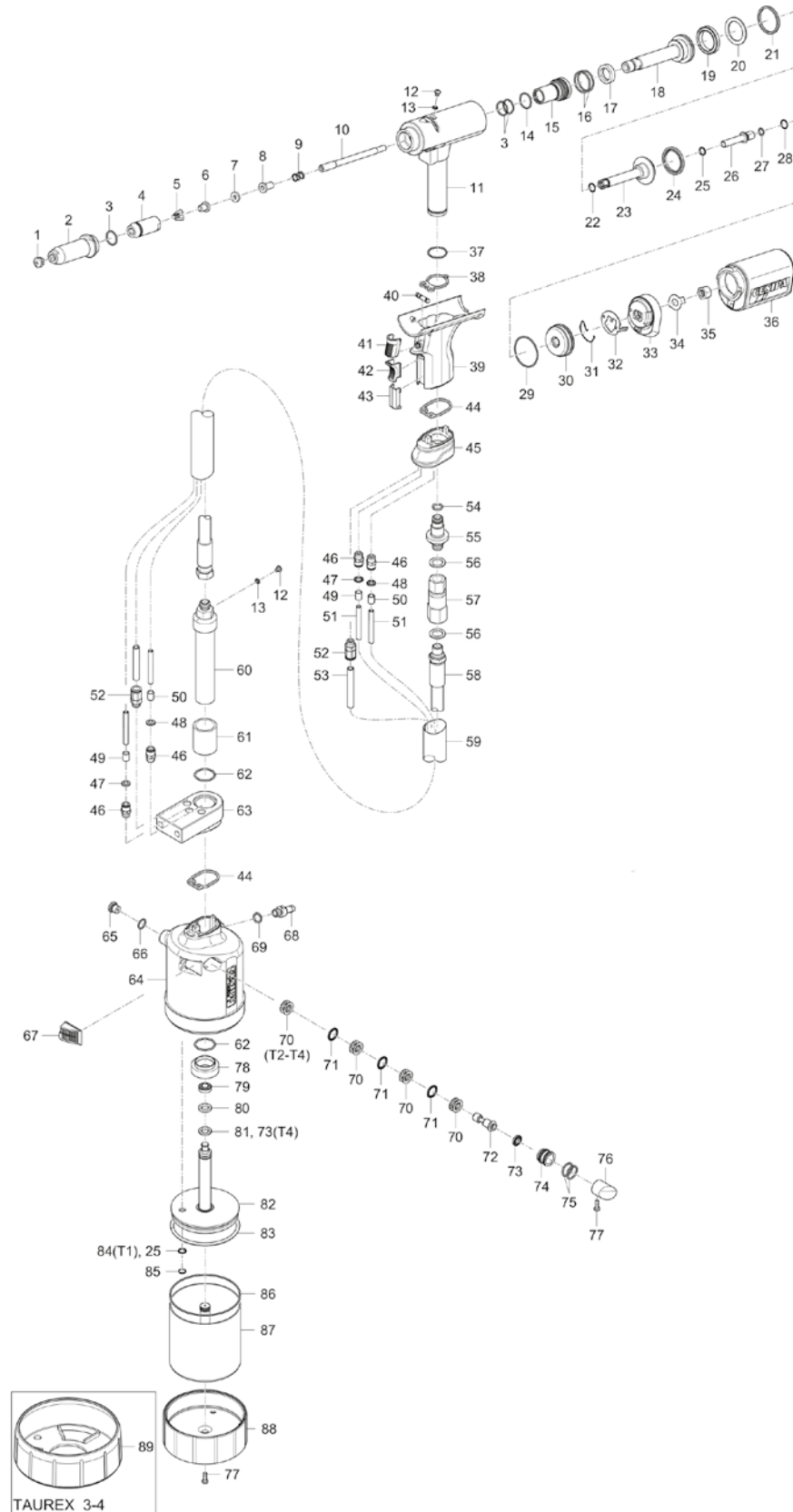
TAURUS® 3



Pneumatisch-hydraulische Blindniet-Setzgeräte

TAUREX 1-4

Explosionszeichnung basierend auf TAUREX 1.
Spezifikationen anderer Modelle in den Kästchen.



Pneumatisch-hydraulische Blindniet-Setzgeräte

TAUREX 1-4

Ersatzteil-Nr.	TAUREX-Typ	Artikel-Nr.	Bezeichnung
1 •	T1	143 4976	Mundstück 17/18
		143 4994	Mundstück 17/20
		143 5018	Mundstück 17/22
		143 4955	Mundstück 17/24
		143 4973	Mundstück 17/27
	T2	143 4974	Mundstück 17/29
		143 4975	Mundstück 17/32
		143 4977	Mundstück 17/36
		143 4999	Mundstück 17/40
		143 4860	Mundstück 17/45
2		143 6003	Stahlhülse 4
3 •		144 6012	O-Ring
4 •		143 6002	Futtergehäuse 4
5 •		143 5568	Futterbacke 3-teilig
6 •	T1	143 5507	Druckbuchse AV1
	T2	143 5768	Druckbuchse AV2
	T3, T4	143 6000	Druckbuchse 4
7		143 5999	Dämpfungsring 4
8	T1	143 5509	Mittelteil AV1
	T2	143 5769	Mittelteil AV2
	T3, T4	143 6001	Mittelteil 4
9		146 3064	Feder
10	T1	143 5558	Düsenrohr 1
	T2	143 5764	Düsenrohr 2, lang
	T3, T4	143 5886	Düsenrohr 3, lang
11		145 8029	Gerätekopf, vormontiert
12		143 5612	Dichtring M4
13		144 6013	Ölschraube
14 •		143 5629	O-Ring
15		143 5681	Dichtungshalter komplett
16 •		143 4227	O-Ring
17 •		143 5630	Stangendichtung
18		143 5631	Zugstange
19 •		143 5488	Stützring
20 •		143 5485	Kolbendichtung
21 •		143 5632	Kolbendichtung
22		143 5671	O-Ring
23		145 7746	Rückstellkolben komplett
24 •		143 5633	Kolbendichtung
25		143 5635	Stangendichtung
26	T1	143 5852	Stützen 1
	T2, T3, T4	143 5765	Stützen 2/3
27		143 5519	O-Ring
28		144 6167	Sprengring
29		143 5524	O-Ring
30		143 5532	Abschlussdeckel
31		144 6028	Sperrfeder
32		143 5664	Sperre
33		143 5663	Adapter
34		143 5842	Sicherungsscheibe
35	T1	143 5849	Stützmutter 1
	T2, T3, T4	143 5766	Stützmutter 2/3
36	T1, T2	143 5677	Auffangbehälter komplett
	T3, T4	143 5964	Auffangbehälter komplett
37		143 5590	O-Ring
38 •		143 5472	Flachdichtung 1
39		145 7748	Griffstück kpl.
40		145 7747	Steuerschieber komplett
41		144 6025	Betätigungsknopf
42		143 5642	Schieber
43		143 5686	Blende
44 •		143 5480	Flachdichtung 2
45		144 6126	Kopfadapter
46		144 6130	Einschraubanschluss
47		144 6132	Codiererring, grün
48		144 6133	Codiererring, rot
49		144 5393	PA-Rohr Ø 6 grün (L=10 mm)*
50		144 5395	PA-Rohr Ø 6 rot (L=10 mm)*
51		144 6134	PU-Rohr Ø 6 (L=3,2 m)*
52		144 6138	Schraubanschluss

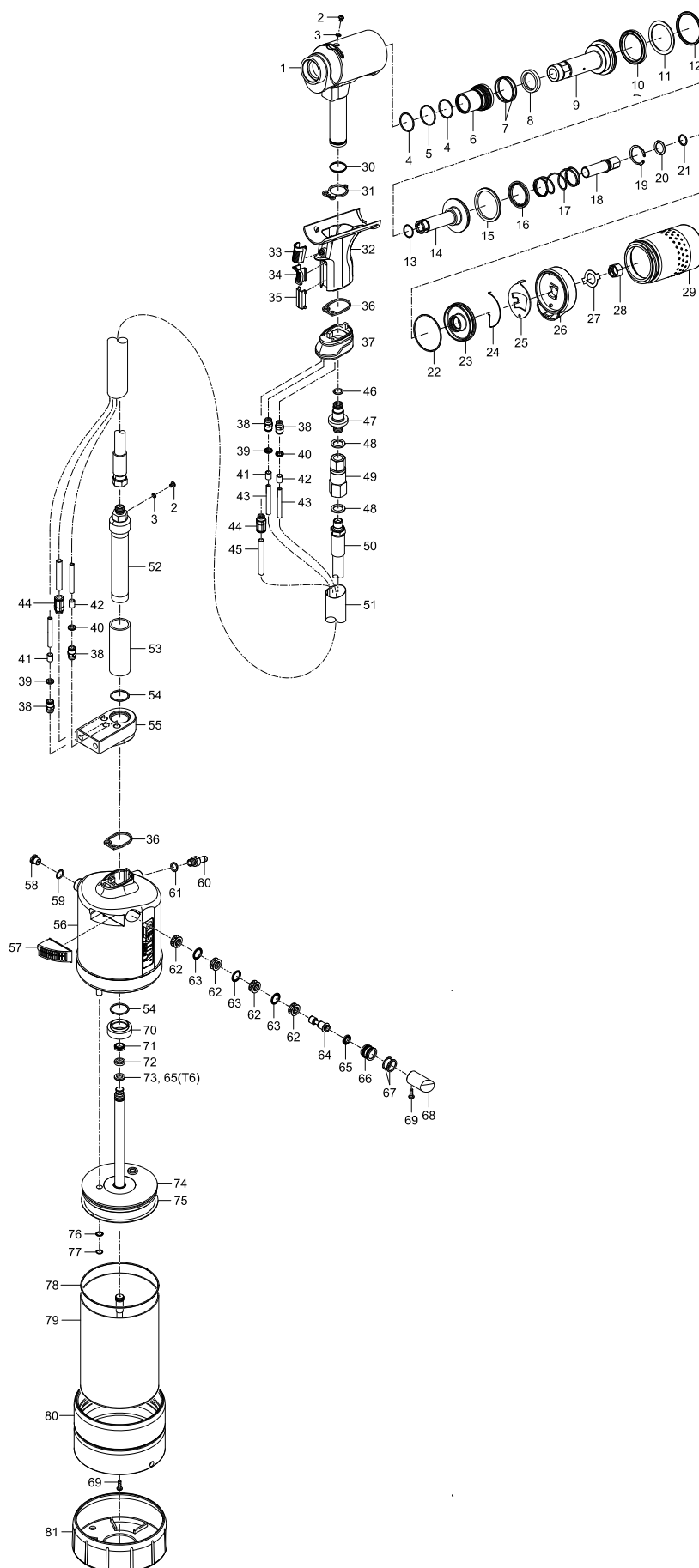
Ersatzteil-Nr.	TAUREX-Typ	Artikel-Nr.	Bezeichnung
53		144 6137	PU-Rohr Ø 8 (L=3,2 m)*
54		143 4496	O-Ring
55		143 6090	Schlauchanschluss
56		144 6131	Hydraulik-Dichtringe
57		144 6146	Drehgelenk
58		144 6127	Hydraulikschlauch
59		144 6135	Schlauchummantelung
60	T1	151 3245	Schlauchanschluss vormontiert
	T2, T3	151 3246	Schlauchanschluss vormontiert
	T4	151 3247	Schlauchanschluss vormontiert
61	T1, T2, T3	143 6093	Distanzrohr
	T4	143 6102	Distanzrohr
62		143 6092	Topfadapter
63		143 5486	O-Ring
64	T1	145 1010	Topfgehäuse
	T2	145 1012	Topfgehäuse
	T3	143 6101	Topfgehäuse
	T4	145 1024	Topfgehäuse
65		145 7750	Überdruckventil komplett
66		143 5484	O-Ring
67	T1	151 5051	Schalldämpfer 1 komplett
	T2	145 7862	Schalldämpfer 2 komplett
	T3, T4	145 7956	Schalldämpfer 3 komplett
68		143 5667	Anschlussnippel
69		144 6030	Dichtring
70		143 5648	Distanzkäfig
71		143 5647	Stangendichtung
72		143 5651	Steuerkolben
73		143 5675	Kolbendichtung
74		143 5652	Kolbengehäuse
75		143 5688	O-Ring
76	T1	144 6026	Stopfen 1
	T2	144 6073	Stopfen 2
	T3, T4	144 6100	Stopfen 3
77		144 5773	Gehäuseschraube kurz
78		143 5492	Alumutter
79	T1	143 5658	Kolbendichtung
	T2, T3	143 5841	Kolbendichtung
	T4	143 6007	Kolbendichtung
80	T1	143 5657	Führungsring 1
	T2, T3	143 5825	Führungsring 2
	T4	143 6006	Führungsring 4
	T1	143 5656	Kolbendichtung
81	T2, T3	143 5670	Kolbendichtung
	T1	145 7751	Luftkolben 1 komplett
82	T2	145 7860	Luftkolben 2 komplett
	T3	145 7952	Luftkolben 3 komplett
	T4	145 7994	Luftkolben 4 komplett
	T1	143 5660	O-Ring
83	T2	143 5834	O-Ring
	T3, T4	143 5937	O-Ring
	T1	143 5659	Stangendichtung
84	T1	144 6027	Sprengring
	T2, T3, T4	144 6082	V-Ring
86	T1	143 5680	O-Ring
	T2	143 5839	O-Ring
	T3, T4	143 5927	O-Ring
87	T1	145 7752	Zylindertopf 1 komplett
	T2	145 7861	Zylindertopf 2 komplett
	T3	145 7953	Zylindertopf 3 komplett
	T4	145 7995	Zylindertopf 4 komplett
88	T1	143 5508	Boden 1
	T2	143 5761	Boden 2
	T3, T4	143 5874	Boden 3
89	T3, T4	143 5900	Gummifuss 3-4
		144 5294	Hydrauliköl-Nachfüllflasche, 100 ml

• Verschleißteile

* Die gewünschte Länge muss bei der Bestellung immer angegeben werden; Artikel-Nr. bezieht sich auf den Preis pro Meter.

Pneumatisch-hydraulische Blindniet-Setzgeräte

TAUREX 5-6



Pneumatisch-hydraulische Blindniet-Setzgeräte

TAUREX 5-6

Ersatzteil-Nr.	TAUREX-Typ	Artikel-Nr.	Bezeichnung
1		145 1025	Gerätekopf, vormontiert
2		143 5612	Dichtring M4
3		144 6013	Ölschraube
4 •		143 6044	O-Ring
5 •		143 6045	O-Ring
6		143 6035	Dichtungshalter komplett
7 •		143 6047	O-Ring
8 •		143 6048	Stangendichtung
9		143 6036	Zugstange
10 •		143 6049	Kolbendichtung
11 •		143 6052	Stützring
12 •		143 6051	Kolbendichtung
13		143 6046	O-Ring
14		145 8012	Rückstellkolben komplett
15 •		143 6050	Kolbendichtung
16		143 6053	Stangendichtung
17		144 6123	Feder
18		143 6030	Stutzen
19		144 6124	Sprengring
20		144 6125	Passscheibe
21		143 6042	O-Ring
22		145 7645	O-Ring
23		143 6034	Abschlussdeckel
24		144 6122	Sperrfeder
25		143 6026	Sperre
26		143 6028	Adapter
27		143 6025	Sicherungsscheibe
28		143 6029	Stützmutter 1
29		143 6058	Auffangbehälter komplett
30		143 5590	O-Ring
31 •		143 5472	Flachdichtung 1
32		145 7748	Griffstück komplett
33		144 6025	Betätigungsknopf
34		143 5642	Schieber
35		143 5686	Blende
36 •		143 5480	Flachdichtung 2
37		144 6126	Kopfadapter
38		144 6130	Einschraubanschluss
39		144 6132	Codierring, grün
40		144 6133	Codierring, rot
41		144 5393	PA-Rohr Ø 6 grün (L=10 mm)*
42		144 5395	PA-Rohr Ø 6 rot (L=10 mm)*
43		144 6134	PU-Rohr Ø 6 (L=3,2 m)*
44		144 6138	Schraubanschluss
45		144 6137	PU-Rohr Ø 8 (L=3,2 m)*
46		143 4496	O-Ring

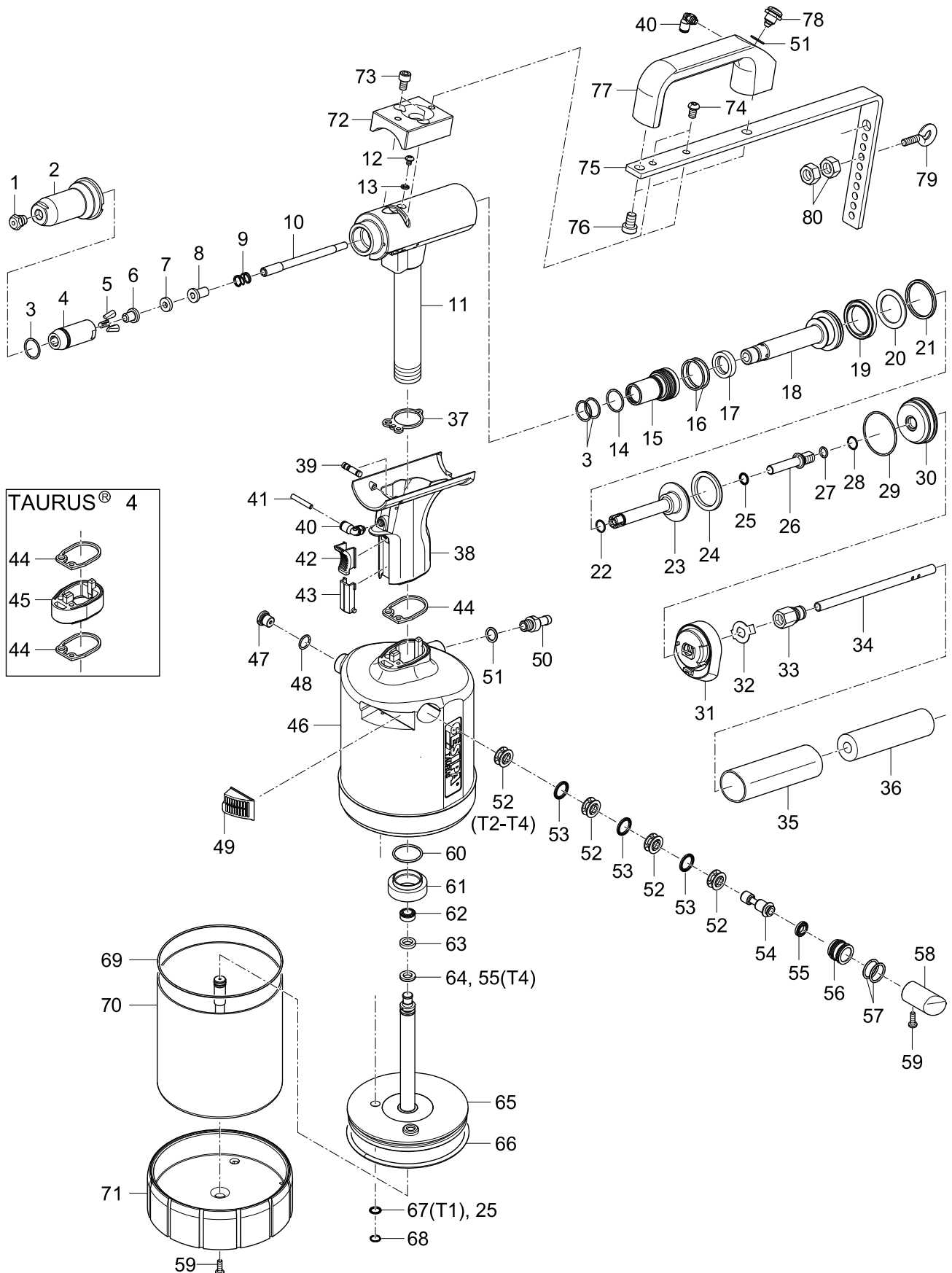
Ersatzteil-Nr.	TAUREX-Typ	Artikel-Nr.	Bezeichnung
47		143 6090	Schlauchanschluss
48		144 6131	Hydraulik-Dichtringe
49		144 6146	Drehgelenk
50		144 6127	Hydraulikschlauch
51		144 6135	Schlauchummantelung
52	T5	152 4522	Schlauchanschluss Topf
	T6	152 4523	Schlauchanschluss Topf
53		143 6103	Distanzrohr
54		143 5486	O-Ring
55		143 6092	Topfadapter
56	T5	145 8013	Topfgehäuse
	T6	146 4043	Topfgehäuse
57		145 7956	Schalldämpfer 3 komplett
58		145 7750	Überdruckventil komplett
59		143 5484	O-Ring
60		143 5667	Anschlussnippel
61		144 6030	Dichtring
62		143 5648	Distanzkäfig
63		143 5647	Stangendichtung
64		143 5651	Steuerkolben
65		143 5675	Kolbendichtung
66		143 5652	Kolbengehäuse
67		143 5688	O-Ring
68		144 6100	Stopfen 3
69		144 5773	Gehäuseschraube kurz
70		143 5492	Alumutter
71 •	T5	143 6056	Kolbendichtung
	T6	143 6007	Kolbendichtung
72 •	T5	143 6040	Führungsring 5
	T6	143 6006	Führungsring 4
73 •	T5	143 6055	Kolbendichtung
	T6	145 8015	Luftkolben 5 komplett
74	T6	145 8024	Luftkolben 6 komplett
75 •		143 5937	O-Ring
76		143 5635	Stangendichtung
77		144 6082	V-Ring
78		143 5927	O-Ring
79	T5	145 8014	Zylindertopf 5 komplett
	T6	146 4044	Zylindertopf 6 komplett
80		143 6027	Aluboden
81		143 5900	Gummifuss 3-4
		144 5294	Hydrauliköl-Nachfüllflasche, 100 ml

• Verschleißteile

* Die gewünschte Länge muss bei der Bestellung immer angegeben werden; Artikel-Nr. bezieht sich auf den Preis pro Meter.

Pneumatisch-hydraulische Blindniet-Setzgeräte

TAURUS® 1-4 Axial eco



Pneumatisch-hydraulische Blindniet-Setzgeräte

TAURUS® 1-4 Axial eco

Ersatzteil-Nr.	TAURUS®-Typ	Artikel-Nr.	Bezeichnung
1	T1	143 4976	Mundstück17/18
		143 4994	Mundstück17/20
		143 5018	Mundstück17/22
		143 4955	Mundstück17/24
	T2	143 4973	Mundstück17/27
		143 4974	Mundstück17/29
		143 4975	Mundstück17/32
		143 4977	Mundstück17/36
	T3, T4	143 4999	Mundstück17/40
		143 4860	Mundstück17/45
2		143 6003	Stahlhülse 4
3		144 6012	O-Ring
4		143 6002	Futtergehäuse 4
5		143 5568	Futterbacken 3-teilig
6	T1	143 5507	Druckbuchse 1
	T2	143 5768	Druckbuchse 2
	T3, T4	143 6000	Druckbuchse 4
7		143 5999	Dämpfungsring 4
8	T1	143 5509	Mittelteil 1
	T2	143 5769	Mittelteil 2
	T3, T4	143 6001	Mittelteil 4
9		146 3064	Feder
10	T1	143 5558	Düsenrohr 1
	T2	143 5764	Düsenrohr 2, lang
	T3, T4	143 5886	Düsenrohr 3, lang
11	T1	145 0876	Gerätekopf 1, vormontiert
	T2, T3	145 0934	Gerätekopf 2, vormontiert
	T4	145 7999	Gerätekopf 4, vormontiert
12		144 6013	Ölschraube
13		143 5612	Dichtring M4
14		143 5629	O-Ring
15		143 5681	Dichtungshalter komplett
16		143 4227	O-Ring
17		143 5630	Stangendichtung
18		143 5631	Zugstange
19		143 5632	Kolbendichtung
20		143 5488	Sützring
21		143 5485	Kolbendichtung
22		143 5671	O-Ring
23		145 7746	Rückstellkolben komplett
24		143 5633	Kolbendichtung
25		143 5635	Stangendichtung
26	T1	143 5852	Stützen 1
	T2, T3, T4	143 5765	Stützen 2/3
27		143 5519	O-Ring
28		144 6167	Sprengring
29		143 5524	O-Ring
30		143 5532	Abschlussdeckel
31		143 5663	Adapter
32		143 5842	Sicherungsscheibe
33		143 5848	Schraubanschluss
34		143 5767	Schlauch
35		144 5647	Schutzschlauch
36		143 5579	Schaumstoffrohr (0,1 m)
37		143 5472	Flachdichtung 1
38		145 7869	Griffstück komplett
39		145 7747	Steuerschieber komplett
40		144 6230	Schraubanschluss
41		144 6134	PU-Rohr 0,2m*
42		143 5642	Schieber
43		143 5686	Blende
44		143 5480	Flachdichtung 2
45	T4	143 5998	Griffstückverlängerung

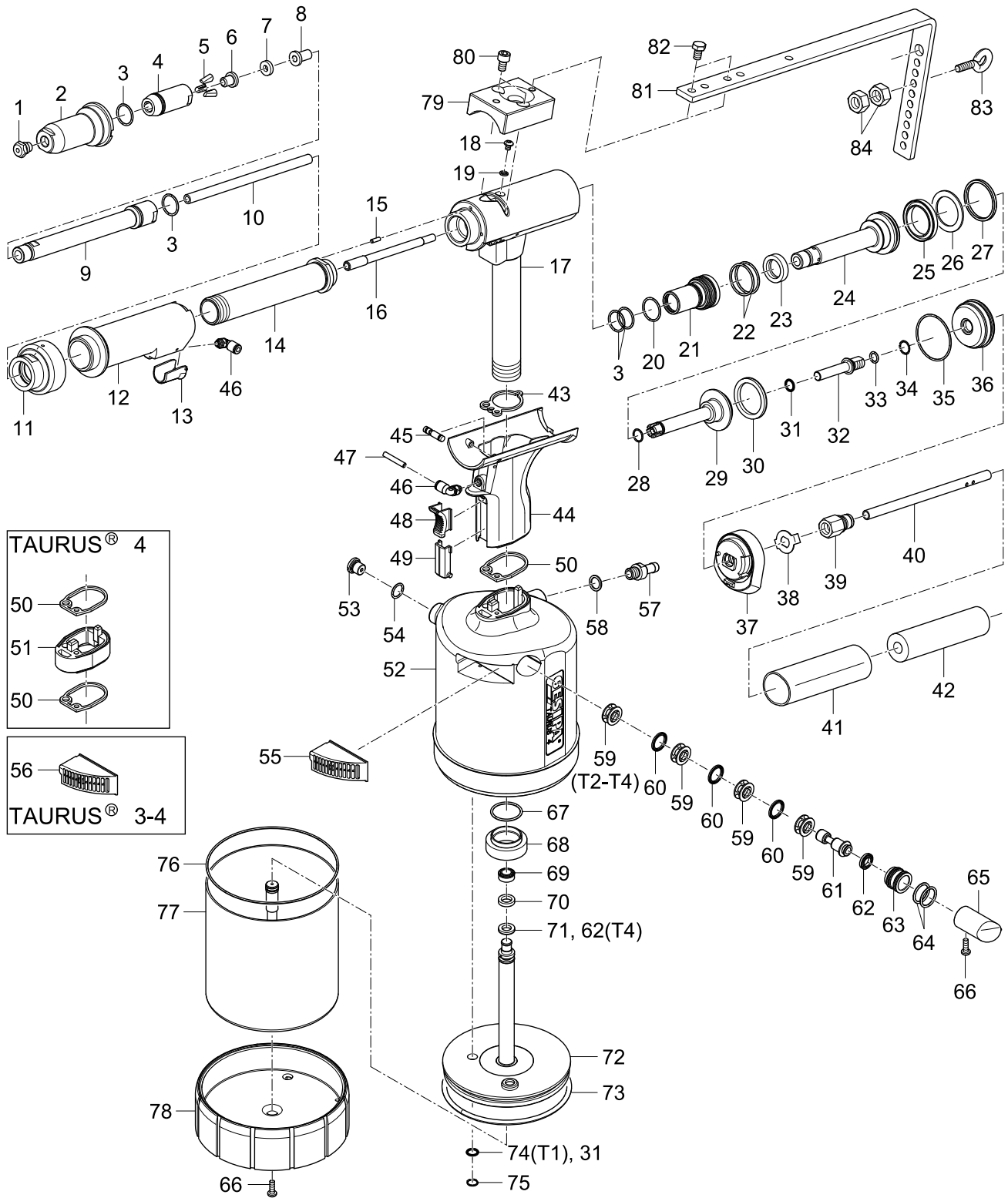
Ersatzteil-Nr.	TAURUS®-Typ	Artikel-Nr.	Bezeichnung
46	T1	145 0883	Topfgehäuse 1 komplett
	T2	145 0942	Topfgehäuse 2 komplett
	T3	145 0969	Topfgehäuse 3 komplett
	T4	145 0995	Topfgehäuse 4 komplett
47		145 7750	Überdruckventil komplett
48		143 5484	O-Ring
49	T1	151 5051	Schalldämpfer 1 komplett
	T2	145 7862	Schalldämpfer 2 komplett
	T3, T4	145 7956	Schalldämpfer 3 komplett
50		143 5667	Anschlussnippel
51		144 6030	Dichtring
52		143 5648	Distanzkäfig
53		143 5647	Stangendichtung
54		143 5651	Steuerkolben
55		143 5675	Kolbendichtung
56		143 5652	Kolbengehäuse
57		143 5688	O-Ring
58	T1	144 6026	Stopfen 1
	T2	144 6073	Stopfen 2
	T3, T4	144 6100	Stopfen 3
59		144 5773	Gehäuseschraube kurz
60		143 5486	O-Ring
61		143 5492	Alumutter
62	T1	143 5658	Kolbendichtung
	T2, T3	143 5841	Kolbendichtung
	T4	143 6007	Kolbendichtung
63	T1	143 5657	Führungsring 1
	T2, T3	143 5825	Führungsring 2
	T4	143 6006	Führungsring 4
64	T1	143 5656	Kolbendichtung
	T2, T3	143 5670	Kolbendichtung
65	T1	145 7751	Luftkolben 1 komplett
	T2	145 7860	Luftkolben 2 komplett
	T3	145 7952	Luftkolben 3 komplett
	T4	145 7994	Luftkolben 4 komplett
66	T1	143 5660	O-Ring
	T2	143 5834	O-Ring
	T3, T4	143 5937	O-Ring
67	T1	143 5659	Stangendichtung
68	T1	144 6027	Sprengring
	T2, T3, T4	144 6082	V-Ring
69	T1	143 5680	O-Ring
	T2	143 5839	O-Ring
	T3, T4	143 5927	O-Ring
70	T1	145 7752	Zylindertopf 1 komplett
	T2	145 7861	Zylindertopf 2 komplett
	T3	145 7953	Zylindertopf 3 komplett
	T4	145 7995	Zylindertopf 4 komplett
71	T1	143 5508	Boden 1
	T2	143 5761	Boden 2
	T3, T4	143 5874	Boden 3
72		143 5538	Gerätehalter
73		144 5630	Zylinderschrauben
74		144 6087	Linsenschraube
75		143 5836	Aufhänger
76		144 6085	Zylinderschrauben
77		143 5575	Griff
78		145 6753	Auslöseventil komplett
79		144 5342	Ösenschraube
80		144 5262	Mutter
		144 5294	Hydrauliköl-Nachfüllflasche, 100 ml

• Verschleißteile

* Die gewünschte Länge muss bei der Bestellung immer angegeben werden; Artikel-Nr. bezieht sich auf den Preis pro Meter.

Pneumatisch-hydraulische Blindniet-Setzgeräte

TAURUS® 1-4 Axial (bis einschließlich September 2015)



Pneumatisch-hydraulische Blindniet-Setzgeräte

TAURUS® 1-4 Axial (bis einschließlich September 2015)

Ersatzteil-Nr.	TAURUS®-Typ	Artikel-Nr.	Bezeichnung
1	T1	143 4976	Mundstück 17/18
		143 4994	Mundstück 17/20
		143 5018	Mundstück 17/22
		143 4955	Mundstück 17/24
		143 4973	Mundstück 17/27
	T2	143 4974	Mundstück 17/29
		143 4975	Mundstück 17/32
		143 4977	Mundstück 17/36
	T3, T4	143 4999	Mundstück 17/40
		143 4860	Mundstück 17/45
2		143 6003	Stahlhülse 4
3		144 6012	O-Ring
4		143 6002	Futtergehäuse 4
5		143 5568	Futterbacken 3-teilig
6	T1	143 5507	Druckbuchse 1
	T2	143 5768	Druckbuchse 2
	T3, T4	143 6000	Druckbuchse 4
7		143 5999	Dämpfungsring 4
8	T1	143 5509	Mittelteil 1
	T2	143 5769	Mittelteil 2
	T3, T4	143 6001	Mittelteil 4
9		143 5863	Zwischenstück
10	T1	143 5867	Zwischenstück
11		143 5856	Adapter
12		145 7865	Griffstück Axial komplett
13		144 6025	Betätigungsknopf
14		143 5857	Distanzstück
15		144 6091	Zylinderstift
16	T1	143 5558	Düsenrohr 1
	T2	143 5764	Düsenrohr 2, lang
	T3, T4	143 5886	Düsenrohr 3, lang
17	T1	145 7866	Gerätekopf 1, vormontiert
	T2, T3	145 7867	Gerätekopf 2/3, vormontiert
	T4	145 7868	Gerätekopf 4, vormontiert
18		144 6013	Ölschraube
19		143 5612	Dichtring M4
20		143 5629	O-Ring
21		143 5681	Dichtungshalter komplett
22		143 4227	O-Ring
23		143 5630	Stangendichtung
24		143 5631	Zugstange
25		143 5632	Kolbendichtung
26		143 5488	Sützring
27		143 5485	Kolbendichtung
28		143 5671	O-Ring
29		145 7746	Rückstellkolben komplett
30		143 5633	Kolbendichtung
31		143 5635	Stangendichtung
32	T1	143 5852	Stützen 1
	T2, T3, T4	143 5765	Stützen 2/3
33		143 5519	O-Ring
34		144 6167	Sprengring
35		143 5524	O-Ring
36		143 5532	Abschlussdeckel
37		143 5663	Adapter
38		143 5842	Sicherungsscheibe
39		143 5848	Schraubanschluss
40		143 5767	Schlauch
41		144 5647	Schutzschlauch
42		143 5579	Schaumstoffrohr
43		143 5472	Flachdichtung 1
44		145 7869	Griffstück komplett
45		145 7747	Steuerschieber
46		144 6230	Schraubanschluss
47		144 6134	Schlauch (0,1m)*

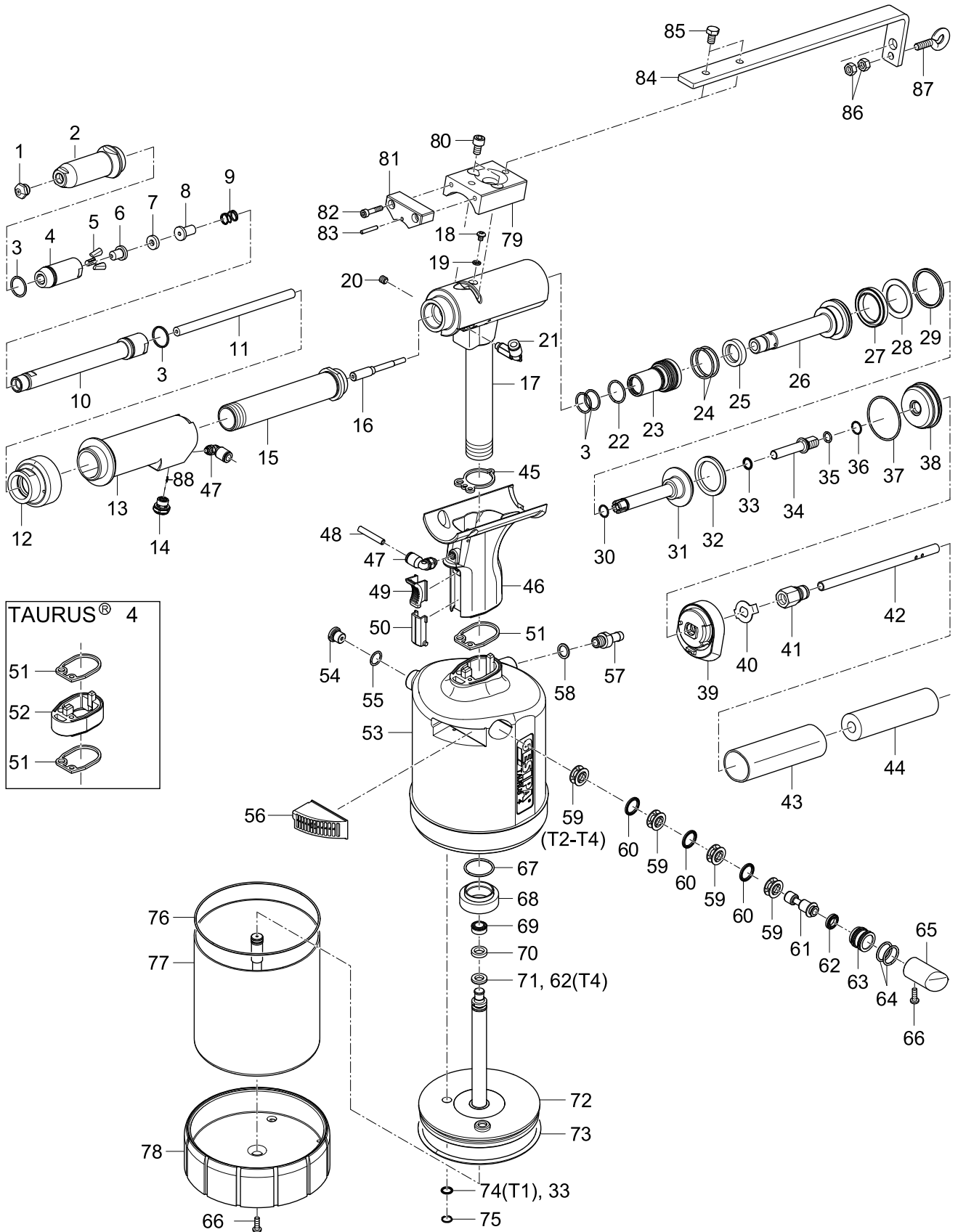
Ersatzteil-Nr.	TAURUS®-Typ	Artikel-Nr.	Bezeichnung
48		143 5642	Schieber
49		143 5686	Blende
50		143 5480	Flachdichtung 2
51	T4	143 5998	Griffstückverlängerung
52	T1	145 0882	Topfgehäuse 1 komplett
	T2	145 0941	Topfgehäuse 2 komplett
	T3	145 0968	Topfgehäuse 3 komplett
	T4	145 0994	Topfgehäuse 4 komplett
53		145 7750	Überdruckventil komplett
54		143 5484	O-Ring
55	T2	145 7862	Schalldämpfer 2 komplett
56	T3, T4	145 7956	Schalldämpfer 3 komplett
57		143 5667	Anschlussnippel
58		144 6030	Dichtring
59		143 5648	Distanzkäfig
60		143 5647	Stangendichtung
61		143 5651	Steuerkolben
62		143 5675	Kolbendichtung
63		143 5652	Kolbengehäuse
64		143 5688	O-Ring
65	T1	144 6026	Stopfen 1
	T2	144 6073	Stopfen 2
	T3, T4	144 6100	Stopfen 3
66		144 5773	Gehäuseschraube kurz
67		143 5486	O-Ring
68		143 5492	Alumutter
69	T1	143 5658	Kolbendichtung
	T2, T3	143 5841	Kolbendichtung
	T4	143 6007	Kolbendichtung
70	T1	143 5657	Führungsring 1
	T2, T3	143 5825	Führungsring 2
	T4	143 6006	Führungsring 4
71	T1	143 5656	Kolbendichtung
	T2, T3	143 5670	Kolbendichtung
72	T1	145 7751	Luftkolben 1 komplett
	T2	145 7860	Luftkolben 2 komplett
	T3	145 7952	Luftkolben 3 komplett
	T4	145 7994	Luftkolben 4 komplett
73	T1	143 5660	O-Ring
	T2	143 5834	O-Ring
	T3, T4	143 5937	O-Ring
74	T1	143 5659	Stangendichtung
75	T1	144 6027	Sprengring
	T2, T3, T4	144 6082	V-Ring
76	T1	143 5680	O-Ring
	T2	143 5839	O-Ring
	T3, T4	143 5927	O-Ring
77	T1	145 7752	Zylindertopf 1 komplett
	T2	145 7861	Zylindertopf 2 komplett
	T3	145 7953	Zylindertopf 3 komplett
	T4	145 7995	Zylindertopf 4 komplett
78	T1	143 5508	Boden 1
	T2	143 5761	Boden 2
	T3, T4	143 5874	Boden 3
79		143 5538	Gerätehalter
80		144 5630	Zylinderschraube
81		143 5855	Aufhänger
82		144 6092	Sechskantschraube
83		144 5342	Ösenschraube
84		144 5262	Mutter
		144 5294	Hydrauliköl-Nachfüllflasche, 100 ml

• Verschleißteile

* Die gewünschte Länge muss bei der Bestellung immer angegeben werden; Artikel-Nr. bezieht sich auf den Preis pro Meter.

Pneumatisch-hydraulische Blindniet-Setzgeräte

TAURUS® 1-4 Axial (ab Oktober 2015)



Pneumatisch-hydraulische Blindniet-Setzgeräte

TAURUS® 1-4 Axial (ab Oktober 2015)

Ersatzteil-Nr.	TAURUS®-Typ	Artikel-Nr.	Bezeichnung
1	T1	143 4976	Mundstück17/18
		143 4994	Mundstück17/20
		143 5018	Mundstück17/22
		143 4955	Mundstück17/24
		143 4973	Mundstück17/27
	T2	143 4974	Mundstück17/29
		143 4975	Mundstück17/32
		143 4977	Mundstück17/36
	T3, T4	143 4999	Mundstück17/40
		143 4860	Mundstück17/45
2		143 6003	Stahlhülse 4
3		144 6012	O-Ring
4		143 6002	Futtergehäuse 4
5		143 5568	Futterbacken 3-teilig
6	T1	143 5507	Druckbuchse 1
	T2	143 5768	Druckbuchse 2
	T3, T4	143 6000	Druckbuchse 4
7		143 5999	Dämpfungsring 4
8	T1	143 5509	Mittelteil 1
	T2	143 5769	Mittelteil 2
	T3, T4	143 6001	Mittelteil 4
9		146 3064	Feder
10		143 5863	Zwischenstück
11	T1	143 5867	Zwischenstück
12		143 5856	Adapter
13		143 6915	Griffstück Axial komplett
14		143 6481	Auslöseventil
15		143 5857	Distanzstück
16	T1	143 5558	Düsenrohr 1
	T2	143 5764	Düsenrohr 2, lang
	T3, T4	143 5886	Düsenrohr 3, lang
17	T1	143 6479	Gerätekopf 1, vormontiert
	T2, T3	143 6476	Gerätekopf 2/3, vormontiert
	T4	143 6422	Gerätekopf 4, vormontiert
18		144 6013	Ölschraube
19		143 5612	Dichtring M4
20		145 2756	Gewindestift
21		145 2755	Schraubanschluss
22		143 5629	O-Ring
23		143 5681	Dichtungshalter komplett
24		143 4227	O-Ring
25		143 5630	Stangendichtung
26		143 5631	Zugstange
27		143 5632	Kolbendichtung
28		143 5488	Sützring
29		143 5485	Kolbendichtung
30		143 5671	O-Ring
31		145 7746	Rückstellkolben komplett
32		143 5633	Kolbendichtung
33		143 5635	Stangendichtung
34	T1	143 5852	Stutzen 1
	T2, T3, T4	143 5765	Stutzen 2/3
35		143 5519	O-Ring
36		144 6167	Sprengring
37		143 5524	O-Ring
38		143 5532	Abschlussdeckel
39		143 5663	Adapter
40		143 5842	Sicherungsscheibe
41		143 5848	Schraubanschluss
42		143 5767	Schlauch
43		144 5647	Schutzschlauch
44		143 5579	Schaumstoffrohr
45		143 5472	Flachdichtung 1
46		143 6480	Griffstück komplett
47		144 6230	Schraubanschluss
48		144 6134	Schlauch (0,1m)*
49		143 5642	Schieber

Ersatzteil-Nr.	TAURUS®-Typ	Artikel-Nr.	Bezeichnung
50		143 5686	Blende
51		143 5480	Flachdichtung 2
52	T4	143 5998	Griffstückverlängerung
53	T1	145 0882	Topfgehäuse 1 komplett
	T2	145 0941	Topfgehäuse 2 komplett
	T3	145 0968	Topfgehäuse 3 komplett
	T4	145 0994	Topfgehäuse 4 komplett
54		145 7750	Überdruckventil komplett
55		143 5484	O-Ring
56	T1	151 5051	Schalldämpfer 1 komplett
	T2	145 7862	Schalldämpfer 2 komplett
	T3, T4	145 7956	Schalldämpfer 3 komplett
57		143 5667	Anschlussnippel
58		144 6030	Dichtring
59		143 5648	Distanzkäfig
60		143 5647	Stangendichtung
61		143 5651	Steuerkolben
62		143 5675	Kolbendichtung
63		143 5652	Kolbengehäuse
64		143 5688	O-Ring
65	T1	144 6026	Stopfen 1
	T2	144 6073	Stopfen 2
	T3, T4	144 6100	Stopfen 3
66		144 5773	Gehäuseschraube kurz
67		143 5486	O-Ring
68		143 5492	Alumutter
69	T1	143 5658	Kolbendichtung
	T2, T3	143 5841	Kolbendichtung
	T4	143 6007	Kolbendichtung
70	T1	143 5657	Führungsring 1
	T2, T3	143 5825	Führungsring 2
	T4	143 6006	Führungsring 4
	T1	143 5656	Kolbendichtung
71	T2, T3	143 5670	Kolbendichtung
	T1	145 7751	Luftkolben 1 komplett
72	T2	145 7860	Luftkolben 2 komplett
	T3	145 7952	Luftkolben 3 komplett
	T4	145 7994	Luftkolben 4 komplett
	T1	143 5660	O-Ring
73	T2	143 5834	O-Ring
	T3, T4	143 5937	O-Ring
74	T1	143 5659	Stangendichtung
75	T1	144 6027	Sprengring
	T2, T3, T4	144 6082	V-Ring
76	T1	143 5680	O-Ring
	T2	143 5839	O-Ring
	T3, T4	143 5927	O-Ring
	T1	145 7752	Zylindertopf 1 komplett
77	T2	145 7861	Zylindertopf 2 komplett
	T3	145 7953	Zylindertopf 3 komplett
	T4	145 7995	Zylindertopf 4 komplett
	T1	143 5508	Boden 1
78	T2	143 5761	Boden 2
	T3, T4	143 5874	Boden 3
		143 5538	Gerätehalter
80		144 5630	Zylinderschraube
81		145 0895	Gerätegegenhalter
82		145 2757	Zylinderschraube
83		143 3954	Zylinderstift
84		143 5836	Aufhänger
85		144 6092	Sechskantschraube
86		144 5262	Mutter
87		144 5342	Ösenschraube
		144 5294	Hydrauliköl-Nachfüllflasche, 100 ml

• Verschleißteile

* Die gewünschte Länge muss bei der Bestellung immer angegeben werden; Artikel-Nr. bezieht sich auf den Preis pro Meter.

Pneumatisch-hydraulische Blindniet-Setzgeräte

TAUREX 1-4 Axial

Ersatzteil-Nr.	TAURUS®-Typ	Artikel-Nr.	Bezeichnung
1	T1	143 4976	Mundstück17/18
		143 4994	Mundstück17/20
		143 5018	Mundstück17/22
		143 4955	Mundstück17/24
		143 4973	Mundstück17/27
	T2	143 4974	Mundstück17/29
		143 4975	Mundstück17/32
		143 4977	Mundstück17/36
	T3, T4	143 4999	Mundstück17/40
		143 4860	Mundstück17/45
2		143 6003	Stahlhülse 4
3		144 6012	O-Ring
4		143 6002	Futtergehäuse 4
5		143 5568	Futterbacken 3-teilig
6	T1	143 5507	Druckbuchse 1
	T2	143 5768	Druckbuchse 2
	T3, T4	143 6000	Druckbuchse 4
		143 5999	Dämpfungsring 4
8	T1	143 5509	Mittelteil 1
	T2	143 5769	Mittelteil 2
	T3, T4	143 6001	Mittelteil 4
		146 3064	Feder
10		143 5863	Zwischenstück
11	T1	143 5867	Zwischenstück 1
	T2	143 5862	Zwischenstück 2
	T3, T4	143 5868	Zwischenstück 3
		143 5856	Adapter
13		145 2757	Griffstück Axial komplett
14		143 6481	Auslöseventil
15		144 6230	Schraubanschluss
16		143 5857	Distanzstück
17	T1	143 5558	Düsenrohr 1
	T2	143 5764	Düsenrohr 2, lang
	T3, T4	143 5886	Düsenrohr 3, lang
		145 2756	Gewindestift
19		145 0948	Gerätekopf, vormontiert
20		144 6013	Ölschraube
21		143 5612	Dichtring M4
22		143 5629	O-Ring
23		143 5628	Dichtungshalter komplett
24		143 4227	O-Ring
25		143 5630	Stangendichtung
26		143 5631	Zugstange
27		143 5632	Kolbendichtung
28		143 5488	Sützring
29		143 5485	Kolbendichtung
30		145 7746	Rückstellkolben komplett
31		143 5671	O-Ring
32		143 5633	Kolbendichtung
33		143 5635	Stangendichtung
34	T1	143 5852	Stutzen 1
	T2, T3, T4	143 5765	Stutzen 2/3
35		143 5519	O-Ring
36		144 6167	Sprengring
37		143 5524	O-Ring
38		143 5532	Abschlussdeckel
39		143 5853	Stützring
40		143 5842	Sicherungsscheibe
41		143 5848	Schraubanschluss
42		143 5767	Schlauch
43		143 5579	Schaumstoffrohr
44		144 5647	Schutzschlauch
45		144 6017	Winkelverschraubung
46		144 6145	Winkelverschraubung
47		144 6146	Drehgelenk
48		144 6132	Codierring grün
49		144 6095	Schraubanschluss
50		145 2759	Steckkupplung
51		144 6093	Schraubanschluss
52		144 6134	PU-Rohr (0,16m)
		144 6134	PU-Rohr (1,7m)

Ersatzteil-Nr.	TAURUS®-Typ	Artikel-Nr.	Bezeichnung
53		144 6133	Codierring rot
54		144 5393	PA-Rohr grün (0,01m)
55		144 5395	PA-Rohr rot (0,01m)
56		144 6131	Dichtring
57		144 6136	Hydraulikschlauch
58		144 6135	Schutzschlauch
59	T1	151 3245	Schlauchanschluss
	T2, T3	151 3246	Schlauchanschluss
	T4	151 3247	Schlauchanschluss
	T1, T2, T3	143 6093	Distanzrohr
60	T4	143 6102	Distanzrohr 4
61		143 5486	O-Ring
62		143 6092	Topfadapter
63		144 6130	Schraubanschluss
64		143 5480	Flachdichtung
65	T1	148 8025	Topfgehäuse 1 komplett
	T2	148 8026	Topfgehäuse 2 komplett
	T3	148 8027	Topfgehäuse 3 komplett
	T4	148 8029	Topfgehäuse 4 komplett
66		145 7750	Überdruckventil komplett
67		143 5484	O-Ring
68	T1	151 5051	Schalldämpfer komplett
	T2	145 7862	Schalldämpfer komplett
	T3, T4	145 7956	Schalldämpfer komplett
69		143 5667	Anschlussnippel
70		144 6030	Dichtring
71		143 5648	Distanzkäfig
72		143 5647	Stangendichtung
73		143 5651	Steuerkolben
74		143 5675	Kolbendichtung
75		143 5652	Kolbengehäuse
76		143 5688	O-Ring
77	T1	144 6026	Stopfen 1
	T2	144 6073	Stopfen 2
	T3, T4	144 6100	Stopfen 3
78		144 5773	Schraube
79		143 5492	Alumutter
80	T1	143 5658	Kolbendichtung
	T2, T3	143 5595	Kolbendichtung
	T4	143 6007	Kolbendichtung
81	T1	143 5657	Führungsring 1
	T2, T3	143 5825	Führungsring 2
	T4	143 6006	Führungsring 4
	T1	143 5656	Kolbendichtung
82	T2, T3	143 5670	Kolbendichtung
	T1	145 7751	Luftkolben 1 komplett
83	T2	145 7860	Luftkolben 2 komplett
	T3	145 7952	Luftkolben 3 komplett
	T4	145 7994	Luftkolben 4 komplett
	T1	143 5660	O-Ring
84	T2	143 5834	O-Ring
	T3, T4	143 5937	O-Ring
		T1	143 5659
85	T1	144 6027	Sprengring
	T2, T3, T4	144 6082	Sprengring
86	T1	143 5680	O-Ring
	T2	143 5839	O-Ring
	T3, T4	143 5927	O-Ring
		T1	145 7752
87	T2	145 7861	Zylindertopf 2 komplett
	T3	145 7953	Zylindertopf 3 komplett
	T4	145 7995	Zylindertopf 4 komplett
	T1	143 5508	Boden 1
88	T2	143 5761	Boden 2
	T3, T4	143 5874	Boden 3
		143 5538	Gerätehalter
90		144 5630	Zylinderschraube
91		145 0895	Gerätegegenhalter
92		143 6915	Zylinderschraube
93		143 3954	Zylinderstift
94		143 3954	Zylinderstift
95		143 5855	Aufhänger
96		144 6092	Sechskantschraube
97		144 5342	Ösenschraube
98		144 5262	Mutter
99		144 5996	Feder
		144 5294	Hydrauliköl-Nachfüllflasche 100ml

Pneumatisch-hydraulische Blindniet-Setzgeräte

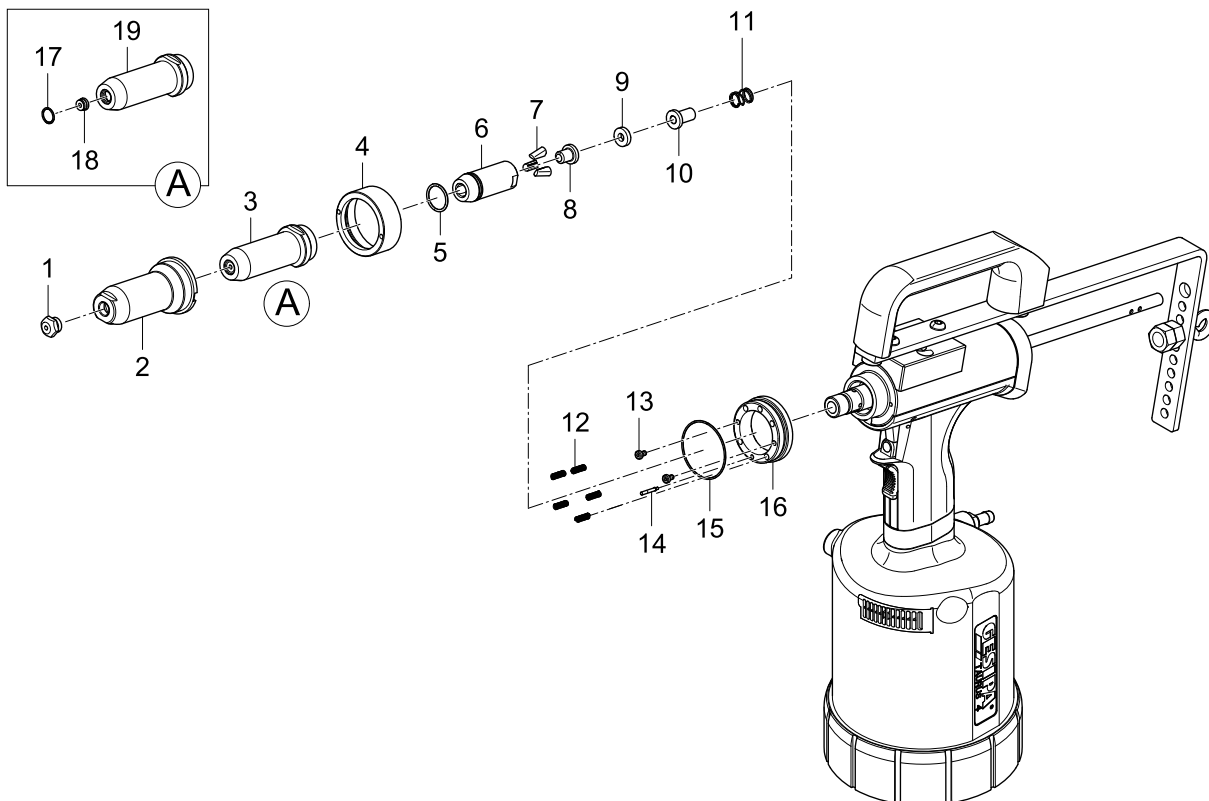
Andrückauslösung für TAURUS® 1-4 Axial eco

Ersatzteil-Nr.	TAURUS®-Typ	Artikel-Nr.	Bezeichnung	
1 •	T1	143 5591	Mundstück 17/18 AV	
		143 4990	Mundstück 17/20 AV	
		143 4991	Mundstück 17/22 AV	
		143 5592	Mundstück 17/24 AV	
		143 5593	Mundstück 17/27 AV	
	T2	143 5594	Mundstück 17/29 AV	
		143 5595	Mundstück 17/32 AV	
		143 5596	Mundstück 17/36 AV	
		T3, T4	143 5597	Mundstück 17/40 AV
			143 5598	Mundstück 17/45 AV
2		143 5466	Stahlhülse	
3	T1	145 0887	Stützhülse AV komplett	
	T2	145 0943	Stützhülse AV komplett	
	T3, T4	145 0978	Stützhülse AV komplett	
4		143 5499	Überwurfmutter	
5 •		144 6012	O-Ring	
6 •		143 6002	Futtergehäuse	
7 •		143 5568	Futterbacken, 3-teilig	
8	T1	143 5507	Druckbuchse 1	
	T2	143 5768	Druckbuchse 2	
	T3, T4	143 6000	Druckbuchse 4	

Ersatzteil-Nr.	TAURUS®-Typ	Artikel-Nr.	Bezeichnung
9		143 5999	Dämpfungsring 4
10	T1	143 5509	Mittelteil 1
	T2	143 5769	Mittelteil 2
	T3, T4	143 6001	Mittelteil 4
11*		146 3064	Feder*
12		144 5994	Feder
13		144 5995	Zylinderschraube
14		152 4521	Druckstempel
15		143 5498	Aufnahme
16		143 5529	O-Ring
17		144 6010	Sprengring
18	T1	143 5599	Mundstück Ø 2,5
	T2	143 5600	Mundstück Ø 3,2
	T3, T4	143 5601	Mundstück Ø 4,5
19		143 5467	Stützhülse

• Verschleißteile

* Die Feder ist erst seit Datum 08.09.2015 verbaut



Pneumatisch-hydraulische Blindniet-Setgeräte

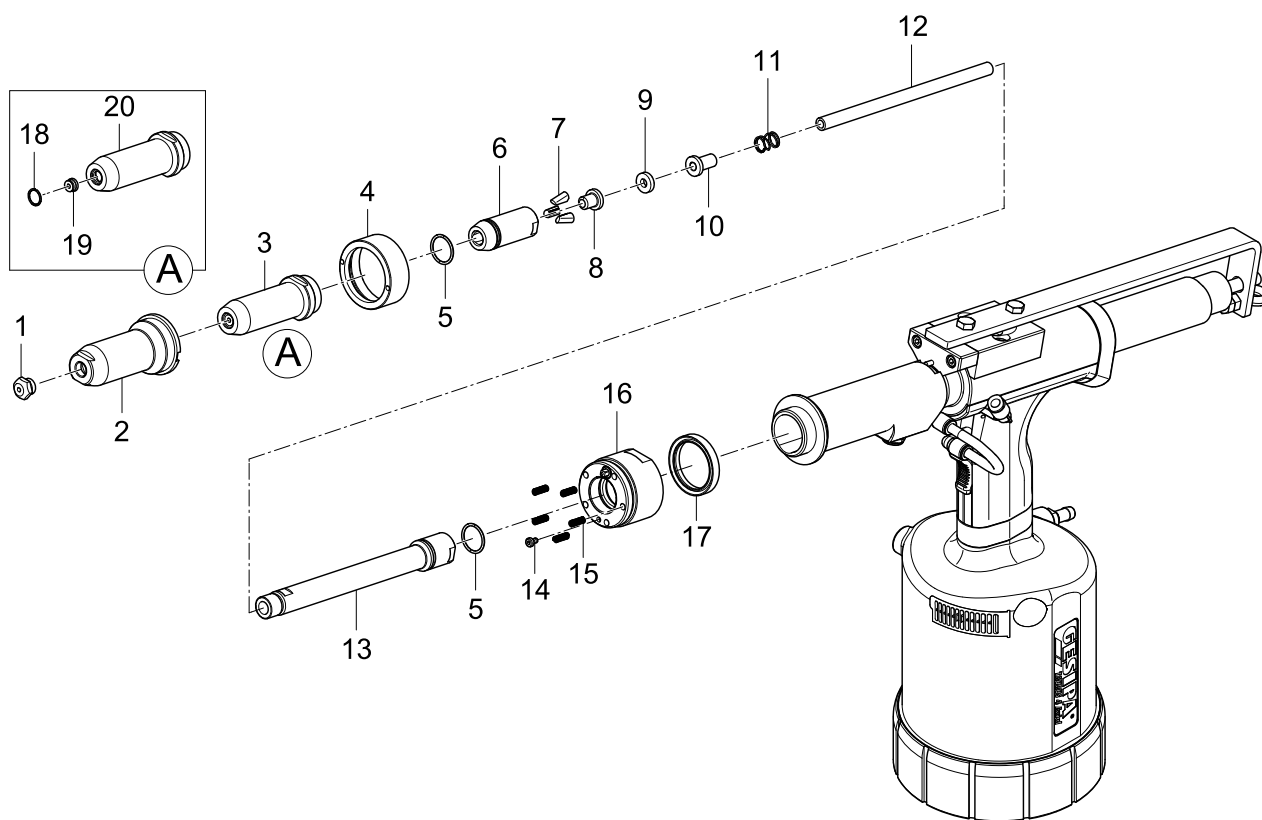
Andrücktastlösung für TAURUS® 1-4 Axial

Ersatzteil-Nr.	TAURUS®-Typ	Artikel-Nr.	Bezeichnung	
1 •	T1	143 5591	Mundstück 17/18 AV	
		143 4990	Mundstück 17/20 AV	
		143 4991	Mundstück 17/22 AV	
		143 5592	Mundstück 17/24 AV	
		143 5593	Mundstück 17/27 AV	
	T2	143 5594	Mundstück 17/29 AV	
		143 5595	Mundstück 17/32 AV	
		143 5596	Mundstück 17/36 AV	
		T3, T4	143 5597	Mundstück 17/40 AV
		143 5598	Mundstück 17/45 AV	
2		143 5466	Stahlhülse	
3	T1	145 0887	Stützhülse AV komplett	
	T2	145 0943	Stützhülse AV komplett	
	T3, T4	145 0978	Stützhülse AV komplett	
4		143 5499	Überwurfmutter	
5 •		144 6012	O-Ring	
6 •		143 6002	Futtergehäuse	
7 •		143 5568	Futterbacken, 3-teilig	
8	T1	143 5507	Druckbuchse 1	
	T2	143 5768	Druckbuchse 2	
	T3, T4	143 6000	Druckbuchse 4	

Ersatzteil-Nr.	TAURUS®-Typ	Artikel-Nr.	Bezeichnung
9		143 5999	Dämpfungsring 4
10	T1	143 5509	Mittelteil 1
	T2	143 5769	Mittelteil 2
	T3, T4	143 6001	Mittelteil 4
11*		146 3064	Feder*
12	T1	143 5867	Zwischenstück 1
	T2	143 5862	Zwischenstück 2
	T3, T4	143 5868	Zwischenstück 3
13		143 5863	Zwischenstück 150mm verl.
14		144 6097	Zylinderschraube
15		144 5994	Feder
16		145 0947	Ventilkörper komplett
17		143 5866	Stangendichtung
18		144 6010	Sprengring
19	T1	143 5599	Mundstück Ø 2,5
	T2	143 5600	Mundstück Ø 3,2
	T3, T4	143 5601	Mundstück Ø 4,5
20		143 5467	Stützhülse

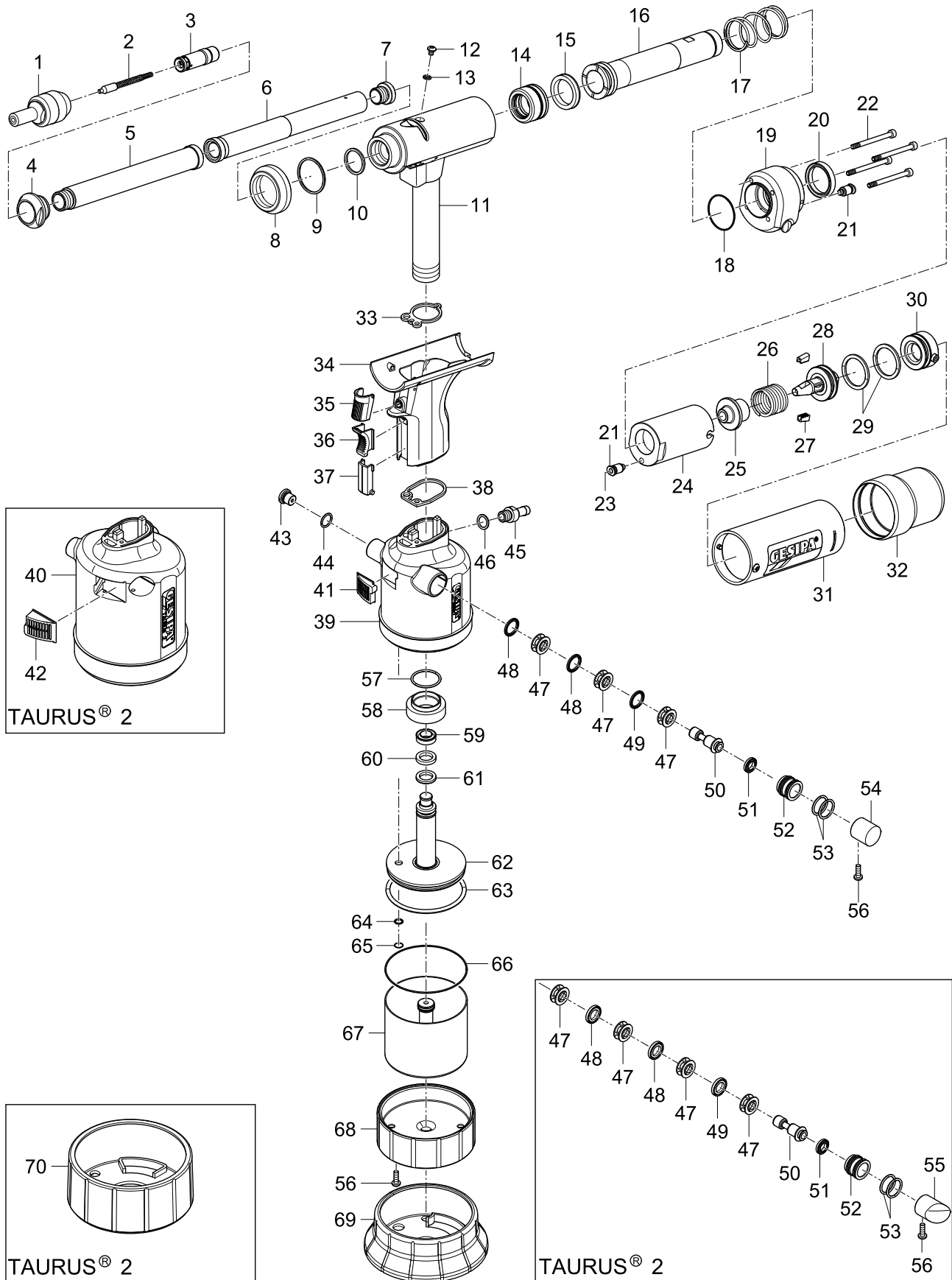
• Verschleißteile

* Die Feder ist erst seit Datum 08.09.2015 verbaut



Pneumatisch-hydraulische Blindniet-Setzgeräte

TAURUS® 1 Speed Rivet / TAURUS® 2 Speed Rivet



Pneumatisch-hydraulische Blindniet-Setzgeräte

TAURUS® 1 Speed Rivet / TAURUS® 2 Speed Rivet

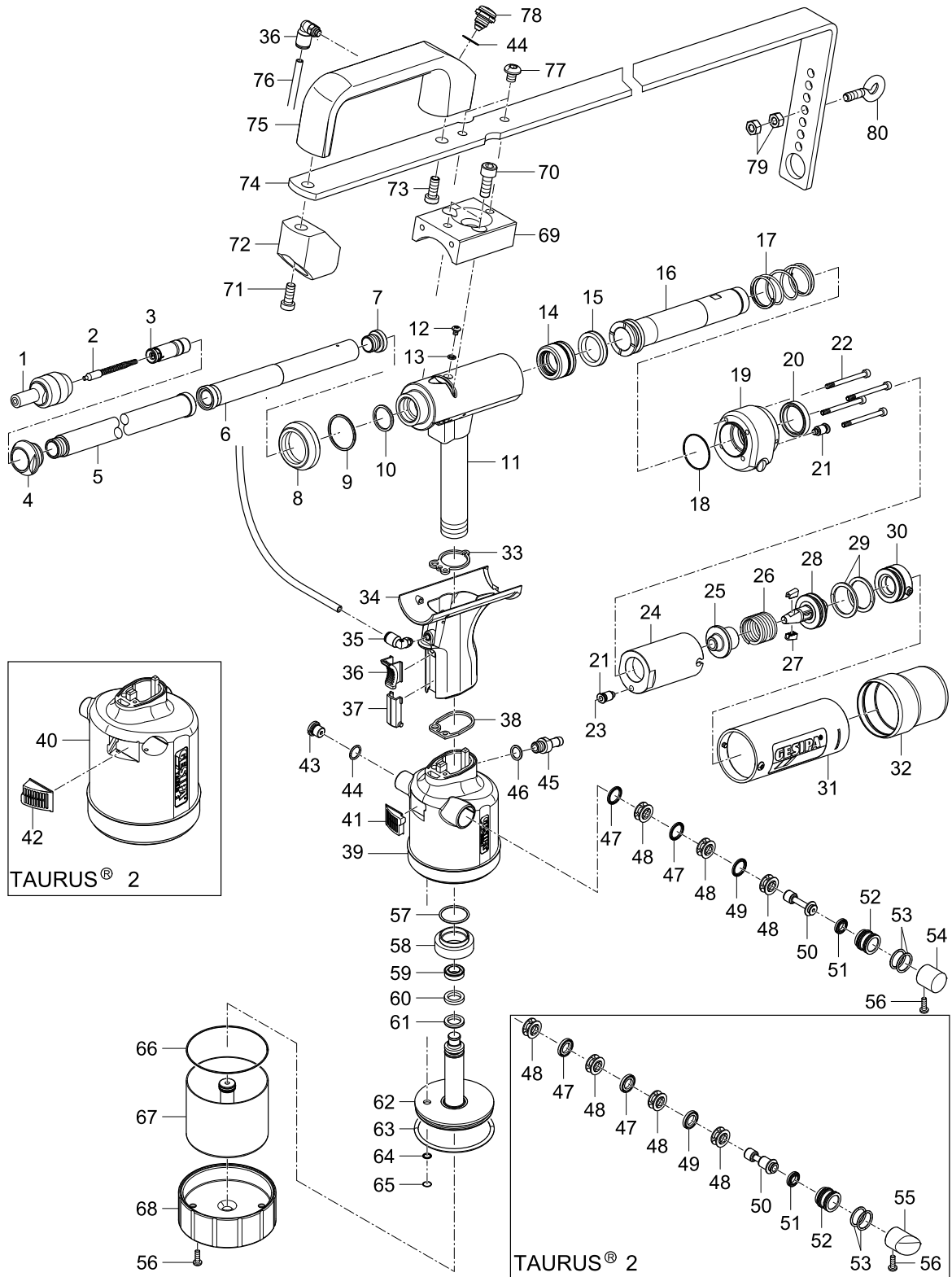
Ersatzteil-Nr.	TAURUS®-Typ	Artikel-Nr.	Bezeichnung
		145 7753	Spreizmundstück 3,2 komplett
		145 7754	Spreizmundstück 4,0 komplett
		145 7755	Spreizmundstück 4,8 komplett
		145 7756	Spreizmundstück 3,2 verlängert komplett
		145 7757	Spreizmundstück 4,0 verlängert komplett
		145 7758	Spreizmundstück 4,8 verlängert komplett
1 •		145 0906	Spreizmundstück 3,2 mit Öffnungsmechanismus komplett
		145 0907	Spreizmundstück 4,0 mit Öffnungsmechanismus komplett
		145 0908	Spreizmundstück 4,8 mit Öffnungsmechanismus komplett
		145 0909	Spreizmundstück 3,2 verlängert mit Öffnungsmechanismus komplett
		145 0910	Spreizmundstück 4,0 verlängert mit Öffnungsmechanismus komplett
		145 0911	Spreizmundstück 4,8 verlängert mit Öffnungsmechanismus komplett
		145 7759	Feder 3,2 komplett
		145 7761	Feder 4,0 komplett
2 •		145 7763	Feder 4,8 komplett
		145 7760	Feder 3,2 verlängert komplett
		145 7762	Feder 4,0 verlängert komplett
		145 7764	Feder 4,8 verlängert komplett
3 •		145 0918	Schiebesperre komplett
4		143 5705	Fixierteil für Führungsrohr SR
5 •		143 5710	Führungsrohr 2 SR
6 •		143 5709	Führungsrohr 1 SR
7		143 5712	Abschlusschraube SR
8		143 5952	Ring
9		143 4266	O-Ring
10		143 4462	O-Ring
11	T1	145 0919	Gerätekopf 1 SR, vormontiert
	T2	145 0937	Gerätekopf 2 SR, vormontiert
12		144 6013	Ölschraube
13		143 5612	Dichtring M4
14 •		145 7765	Ölkolben komplett
15 •		143 5723	Kolbendichtung
16		143 5722	Zugrohr SR
17		143 5721	Feder
18		144 6053	O-Ring
19		143 5694	Anschlussblock komplett
20 •		144 6051	Stangendichtung
21		144 6049	Schraubanschluss
22		144 5970	Zylinderschraube
23		144 6045	Druckluftschlauch
24		143 5702	Spanngehäuse
25		143 5704	Druckhülse
26		143 5699	Druckfeder
27 •		143 5701	Futterbacke
28		145 7766	Backenführung komplett
29 •		144 6052	O-Ring
30		145 0920	Deckel komplett
31		145 0921	Schutzrohr komplett

Ersatzteil-Nr.	TAURUS®-Typ	Artikel-Nr.	Bezeichnung
32		143 5714	Schutzhaube
33 •		143 5472	Flachdichtung 1
34		145 0922	Griffstück komplett
35		144 6025	Betätigungsknopf
36		143 5642	Schieber
37		143 6169	Blende
38 •		143 5480	Flachdichtung 2
39	T1	145 0923	Topfgehäuse SR 1 komplett
40	T2	145 0938	Topfgehäuse SR 2 komplett
41	T1	151 5051	Schalldämpfer 1
42	T2	144 6088	Schalldämpfer 2
43		145 7750	Überdruckventil komplett
44		143 5484	O-Ring
45		143 5667	Anschlussnippel
46		144 6030	Dichtring
47		143 5648	Distanzkäfig
48		143 5647	Stangendichtung
49		143 6248	Unterlegscheibe
50		143 6187	Steuerkolben
51 •		143 5675	Kolbendichtung
52		143 5652	Kolbengehäuse
53		143 5688	O-Ring
54		144 6026	Stopfen 1
55		144 6073	Stopfen 2
56		144 5773	Gehäuseschraube kurz
57		143 5486	O-Ring
58		143 5492	Alumutter
59 •	T1	143 5658	Kolbendichtung
	T2	143 5841	Kolbendichtung
60 •	T1	143 5657	Führungsring 1
	T2	143 5825	Führungsring 2
61 •	T1	143 5656	Kolbendichtung
	T2	143 5670	Kolbendichtung
62	T1	145 7751	Luftkolben 1 komplett
	T2	145 7860	Luftkolben 2 komplett
63 •	T1	143 5660	O-Ring
	T2	143 5834	O-Ring
64	T1	143 5659	Stangendichtung
	T2	143 5635	Stangendichtung
65	T1	144 6027	Sprengring
	T2	144 6082	V-Ring
66	T1	143 5680	O-Ring
	T2	143 5839	O-Ring
67	T1	145 7752	Zylindertopf 1 komplett
	T2	145 7861	Zylindertopf 2 komplett
68	T1	143 5508	Boden 1
	T2	143 5761	Boden 2
69	T1	143 6394	Gummifuss 1
70	T2	143 6371	Gummifuss 2
		144 5294	Hydrauliköl-Nachfüllflasche, 100 ml

• Verschleißteile

Pneumatisch-hydraulische Blindniet-Setzgeräte

TAURUS® 1 Speed Rivet Axial eco TAURUS® 2 Speed Rivet Axial eco



Pneumatisch-hydraulische Blindniet-Setzgeräte

TAURUS® 1 Speed Rivet Axial eco TAURUS® 2 Speed Rivet Axial eco

Ersatzteil-Nr.	TAURUS®-Typ	Artikel-Nr.	Bezeichnung
		145 7753	Spreizmundstück 3,2 komplett
		145 7754	Spreizmundstück 4,0 komplett
		145 7755	Spreizmundstück 4,8 komplett
		145 7756	Spreizmundstück 3,2 verlängert komplett
		145 7757	Spreizmundstück 4,0 verlängert komplett
		145 7758	Spreizmundstück 4,8 verlängert komplett
		145 0906	Spreizmundstück 3,2 mit Öffnungsmechanismus komplett
1 •		145 0907	Spreizmundstück 4,0 mit Öffnungsmechanismus komplett
		145 0908	Spreizmundstück 4,8 mit Öffnungsmechanismus komplett
		145 0909	Spreizmundstück 3,2 verlängert mit Öffnungsmechanismus komplett
		145 0910	Spreizmundstück 4,0 verlängert mit Öffnungsmechanismus komplett
		145 0911	Spreizmundstück 4,8 verlängert mit Öffnungsmechanismus komplett
		145 7759	Feder 3,2 komplett
		145 7761	Feder 4,0 komplett
2 •		145 7763	Feder 4,8 komplett
		145 7760	Feder 3,2 verlängert komplett
		145 7762	Feder 4,0 verlängert komplett
		145 7764	Feder 4,8 verlängert komplett
3 •		145 0918	Schiebesperre komplett
4		143 5705	Fixierteil für Führungsrohr SR
5 •		143 5710	Führungsrohr SR
		143 5685	Führungsrohr lang SR
6 •		143 5709	Führungsinnenrohr SR
7		143 5712	Abschlusschraube SR
8		143 5952	Ring
9		143 4266	O-Ring
10		143 4462	O-Ring
11	T1	145 0924	Gerätekopf 1 SR, vormontiert
	T2	145 0940	Gerätekopf 2 SR, vormontiert
12		144 6013	Ölschraube
13		143 5612	Dichtring M4
14 •		145 7765	Ölkolben komplett
15 •		143 5723	Kolbendichtung
16		143 5722	Zugrohr SR
17		143 5721	Feder
18		144 6053	O-Ring
19		146 4433	Anschlussblock komplett
20 •		144 6051	Stangendichtung
21		144 6049	Schraubanschluss
22		144 5970	Zylinderschraube
23		143 5702	Spanngehäuse
24		143 5704	Druckhülse
25		143 5699	Druckfeder
26		143 5701	Futterbacke
27		145 7766	Backenführung komplett
28 •		144 6052	O-Ring
29		145 0920	Deckel komplett
30		145 0921	Schutzrohr komplett
31		143 5714	Schutzhaube
32 •		143 5472	Flachdichtung 1
33		143 5638	Griffstück komplett
34		144 6230	Schlauchanschluss
35		143 5642	Schieber
36		143 6169	Blende
37 •		143 5480	Flachdichtung 2

Ersatzteil-Nr.	TAURUS®-Typ	Artikel-Nr.	Bezeichnung
38		145 0923	Topfgehäuse SR 1 komplett
39	T2	145 0938	Topfgehäuse SR 2 komplett
40	T1	151 5051	Schalldämpfer 1
41	T2	144 6088	Schalldämpfer 2
42		145 7750	Überdruckventil komplett
43		143 5484	O-Ring
44		143 5667	Anschlussnippel
45		144 6030	Dichtring
46		143 5648	Distanzkäfig
47		143 5647	Stangendichtung
48		143 6248	Scheibe
49		143 6187	Steuerkolben
50		143 5675	Kolbendichtung
51		143 5652	Kolbengehäuse
52		143 5688	O-Ring
53		144 6026	Stopfen 1
54		144 6073	Stopfen 2
55		144 5773	Gehäuseschraube kurz
56		143 5486	O-Ring
57		143 5492	Alumutter
58 •	T1	143 5658	Kolbendichtung
	T2	143 5841	Kolbendichtung
59 •	T1	143 5657	Führungsring 1
	T2	143 5825	Führungsring 2
60 •	T1	143 5656	Kolbendichtung
	T2	143 5670	Kolbendichtung
61	T1	145 7751	Luftkolben 1 komplett
	T2	145 7860	Luftkolben 2 komplett
62 •	T1	143 5660	O-Ring
	T2	143 5834	O-Ring
63	T1	143 5659	Stangendichtung
	T2	143 5635	Stangendichtung
64	T1	144 6027	Sprengtring
	T2	144 6082	V-Ring
65	T1	143 5680	O-Ring
	T2	143 5839	O-Ring
66	T1	145 7752	Zylindertopf 1 komplett
	T2	145 7861	Zylindertopf 2 komplett
67	T1	143 5508	Boden 1
	T2	143 5761	Boden 2
68		144 6045	Druckluftschlauch*
69		143 5538	Gerätehalter
70		144 5630	Zylinderschraube
71		144 6085	Zylinderschraube
72		143 5684	Halter
73		144 6042	Zylinderschraube
74		143 5682	Aufhänger
		143 5683	Aufhänger lang
75		143 5575	Griff
76		144 6134	Schlauch
77		144 6087	Linsenschraube
78		145 6753	Ventil komplett
79		144 5262	Mutter
80		144 5342	Ösensschraube
		144 5294	Hydrauliköl-Nachfüllflasche, 100 ml

• Verschleißteile

* Die gewünschte Länge muss bei der Bestellung immer angegeben werden; Artikel-Nr. bezieht sich auf den Preis pro Meter.

Pneumatisch-hydraulische Blindniet-Setzgeräte

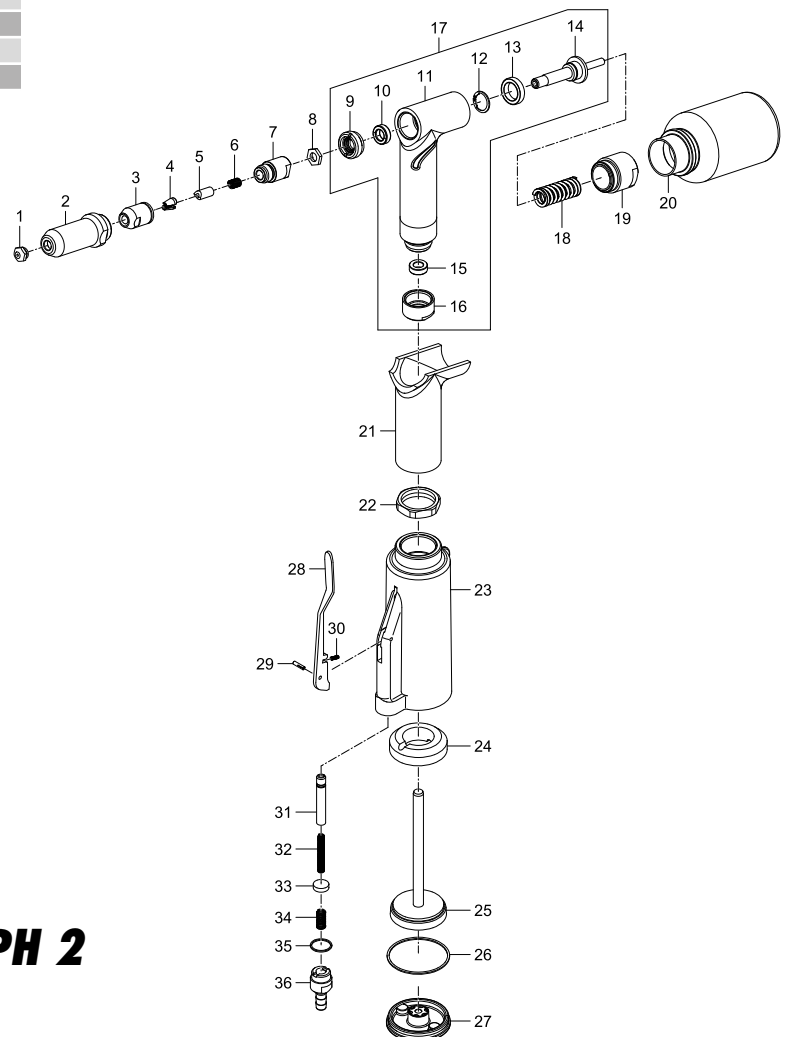
PH 1 und PH 2

Ersatzteil-Nr.	Typ	Artikel-Nr.	Bezeichnung
1 •	PH 1	143 4285	Mundstück 16/18
	PH 1, PH 2	143 4288	Mundstück 16/24
	PH 1, PH 2	143 4289	Mundstück 16/27
	PH 1, PH 2	143 4290	Mundstück 16/29
	PH 2	143 4291	Mundstück 16/32
	PH 2	143 4292	Mundstück 16/36
2 •		143 4105	Stahlhülse
3 •	PH 1	143 4243	Futtergehäuse
	PH 2	143 4102	Futtergehäuse
4 •	PH 1	143 4071	Futterbacken (2-teilig)
	PH 1	143 4241	Futterbacken (2-teilig) per Paar mit Feinverzahnung für Blindniete mit kleinem Nenn-Ø (2,4; 3 und 3,2 mm aller Werkstoffe)
	PH 2	143 4103	Futterbacken (3-teilig)
5 •	PH 1	143 4242	Druckbuchse
	PH 2	143 4319	Druckbuchse
6 •		144 5314	Druckfeder
7		143 4320	Futterzwischenstück
8		143 4321	Mutter
9 •		143 4318	Kolbenführung mit Abstreifer
10 •		143 4323	K-Dichtung
11		143 4315	Zangenkopf
12		144 5305	Sicherungsring
13 •		143 4324	K-Dichtung
14		143 4322	Kolben
15 •		143 4326	K-Dichtung
16		143 4325	Dichtringhalter
17		145 6792	Zangenkopf Baueinheit (9-16)
18 •		144 5304	Rückholfeder
19		143 4327	Abschlusschraube
20		144 5302	Auffangbehälter
21		143 4343	Kunststoffgriff

Ersatzteil-Nr.	Typ	Artikel-Nr.	Bezeichnung
22		143 4337	Kontermutter
23	PH 1	143 4244	Zangenkörper
	PH 2	143 4328	Zangenkörper
24	PH 1	143 4246	Pufferring
	PH 2	143 4334	Pufferring
25	PH 1	145 6769	Luftkolben komplett
	PH 2	145 6791	Luftkolben komplett
26 •		143 4332	Rundschnurring
	PH 1	143 4245	Abschlussdeckel komplett
	PH 2	143 4331	Abschlussdeckel komplett
28		143 4330	Auslösehebel
29		144 5307	Kerbstift
30		144 5308	Druckfeder
31		145 6785	Ventilrohr
32		144 5306	Ventilfeder
33 •		143 4329	Ventilplatte
34 •		144 5303	Druckfeder
35		143 5258	Dichtungsring
36		145 6784	Abschlussnippel mit Dichtring
		143 5261	Druckbuchse mit Reduzierrohr für dünne Nietdorn-Ø bis 2,3 mm
		143 5262	Druckbuchse mit Reduzierrohr für dünne Nietdorn-Ø bis 2,3 mm
		145 6780	Hydrauliköl-Nachfüllflasche 250 ml
		143 4311	Universalschlüssel MSU

• Verschleißteile

Detaillierte Mundstück-Zuordnungstabellen finden Sie auf 353.



Ersatzteilkits für PH 1 und PH 2 finden Sie auf 387.

Pneumatisch-hydraulische Blindniet-Setzgeräte

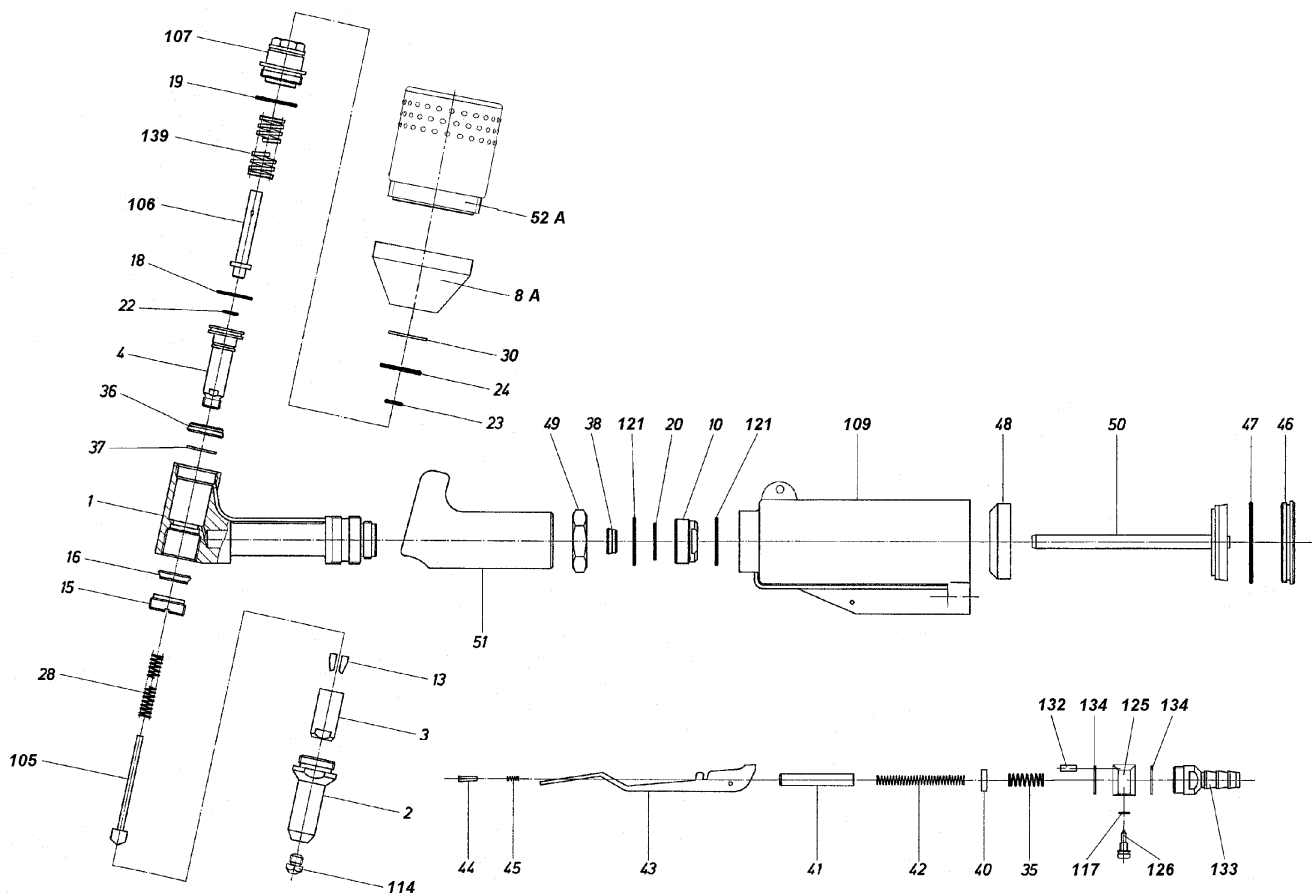
PH 1-L – Gerät nicht mehr im Lieferprogramm

Ersatzteil-Nr.	Artikel-Nr.	Bezeichnung
1	143 4247	Zangenkopf
2	143 4249	Stahlhülse
3	143 4250	Futtergehäuse
4	143 4251	Kolben
105 •	143 4263	Druckbuchse
106	143 4264	Düsenrohr
107	143 4268	Abschlusschraube
8 A	143 4262	Verbindungsstück
109	143 4265	Zangenkörper
10	143 4252	Dichtringhalter
13 •	143 4241	Futterbacken (2-teilig)
114 A •	143 4055	Mundstück 10/18
114 B •	143 4061	Mundstück 10/24
114 C •	143 4062	Mundstück 10/27
15	145 6786	Kolbenführung mit Abstreifer
16 •	143 4342	Stangendichtung
117 •	143 4607	O-Ring
18 •	143 4253	O-Ring
19 •	143 4254	O-Ring
20 •	143 4255	O-Ring
121 •	143 4266	O-Ring
22 •	143 4257	O-Ring
23 •	143 4230	O-Ring
24 •	143 4258	O-Ring
125	143 4267	Ventilkörper
126	144 5301	Ventilschraube

Ersatzteil-Nr.	Artikel-Nr.	Bezeichnung
28	144 5260	Druckfeder
30	144 5300	Sprengring
132	145 6770	Kunststoffrohr
133	143 5248	Anschlussnippel
134 •	143 5258	Dichtring
35 •	144 5303	Druckfeder
36 •	143 4324	K-Dichtung
37	144 5305	Sicherungsring
38 •	143 4326	K-Dichtung
139	144 5304	Rückholfeder
40	143 4329	Ventilplatte
41	145 6785	Ventilrohr
42	144 5306	Ventilfeder
43	143 4259	Auslösehebel
44	144 5307	Kerbstift
45	144 5308	Druckfeder
46	143 4260	Abschlussdeckel PH 1 komplett
47 •	143 4332	Rundschnurring
48	143 4246	Pufferring
49	143 4261	Kontermutter
50	145 6769	Luftkolben komplett
51	143 4343	Kunststoffgriff
52 A	143 5032	Auffangbehälter, komplett
	145 6780	Hydrauliköl-Nachfüllflasche 250 ml

• Verschleißteile

Detaillierte Mundstück-Zuordnungstabellen finden Sie auf 352.



Pneumatisch-hydraulische Blindniet-Setzgeräte

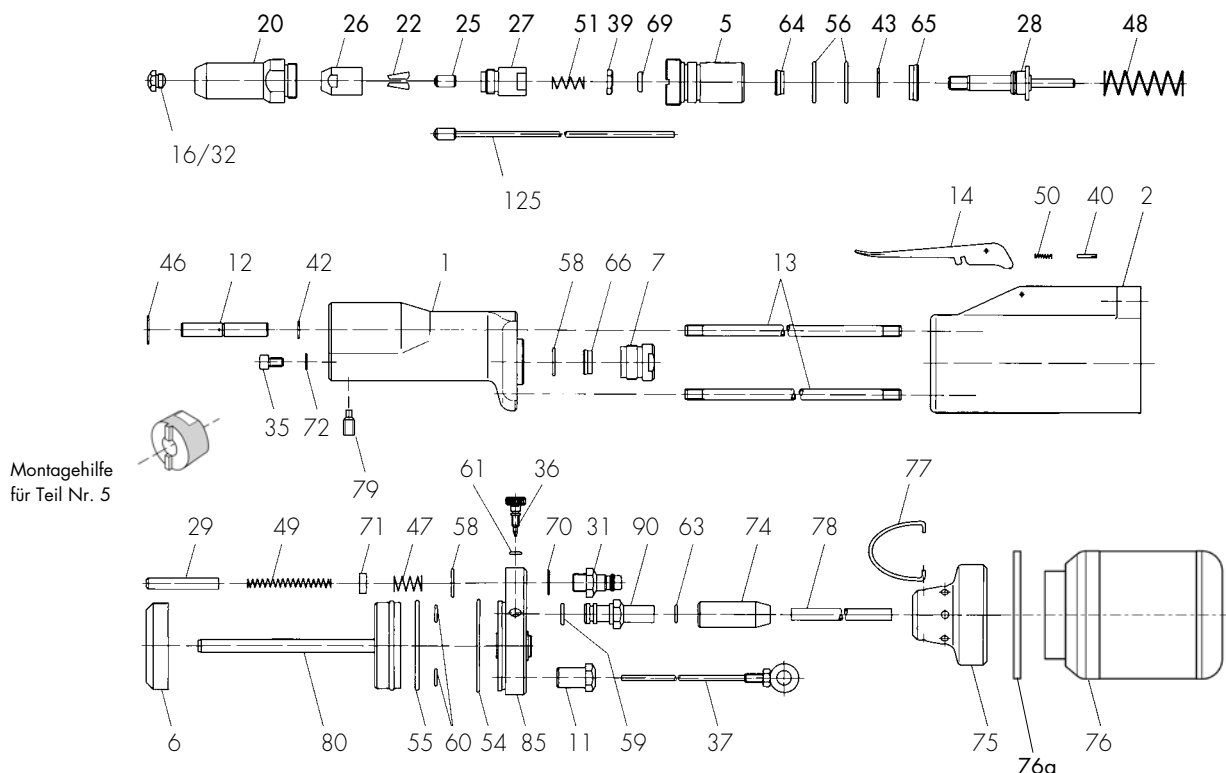
PH Axial

Ersatzteil-Nr.	Artikel-Nr.	Bezeichnung
1	143 6115	Zangenkopf
2	143 6117	Zangenkörper
5	145 8066	Kolbenführung mit Abstreifer Nr. 69
	143 6114	Montagehilfe für Teil-Nr. 5
6	143 6118	Dämpfungsring
7	143 6119	Dichtungsringfassung
11	143 6123	Anschlusschraube
12	143 6124	Führungsrohr
13	143 6125	Zugstange
14	143 6126	Auslösehebel
16/24 •	143 4288	Mundstück
16/27 •	143 4289	Mundstück
16/29 •	143 4290	Mundstück
16/32 •	143 4291	Mundstück
16/36 •	143 4292	Mundstück
20	143 4105	Stahlhülse
22 •	143 4103	Futterbacken (3-teilig)
25 •	143 4319	Druckbuchse
26 •	143 4102	Futtergehäuse
27	143 4320	Futterzwischenstück
28	143 4322	Kolben
29	145 6785	Ventilrohr
31	144 6166	Kupplungsstecker
35	144 5700	Zylinder Schraube (zusammen)
36	143 5257	Ventilschraube
37	143 6132	Ringschraube mit Montagedorn
39	143 4321	Mutter
40	144 5307	Kerbstift
42	144 6167	Sprengring
43	144 5305	Sicherungsring
46	144 6168	Stützscheibe
47	143 6133	Druckfeder
48 •	144 5304	Rückholfeder
49	144 5306	Ventilfeder
50	144 5308	Druckfeder

Ersatzteil-Nr.	Artikel-Nr.	Bezeichnung
51 •	144 5314	Druckfeder
54	143 6135	O-Ring
55	143 6134	O-Ring
56	143 6136	O-Ring
58	143 4497	O-Ring
59	143 6137	O-Ring
60	143 6116	Stangendichtung
61	143 5256	O-Ring
63	143 6138	O-Ring
64 •	143 4323	K-Dichtung
65 •	143 4324	K-Dichtung
66 •	143 4326	K-Dichtung
69	143 6139	Abstreifer
70	144 6169	Dichtring
71 •	143 4329	Ventilplatte
72	143 6140	USIT Ring
74	145 8068	Anschlussmuffe mit O-Ring Nr. 63
75 *	143 6141	Adapter
76 *	144 6164	Auffangbehälter
76 a	143 6142	Prallscheibe
77 *	144 5265	Aufhängebügel
78	143 6143	Abführschlauch (1,5 m lang)
79	144 5819	Gewindestift
80	145 8070	Luftkolben komplett mit Nr. 55 und 60
85	145 8071	Abschlussdeckel komplett
90	145 8072	Schraubdüse komplett
95	145 8073	Hydraulik-Dichtungssatz mit Teil-Nr. 54, 56, 58, 64, 65, 66
100	145 8074	Pneumatik-Dichtungssatz für Luftkolben Nr. 80 mit Teil-Nr. 54, 55, 60
125 •	143 6130	Druckbuchse mit Reduzierrohr für Blindniete bis 4 mm Ø Alu und Cu
	145 6780	Hydrauliköl-Nachfüllflasche 250 ml

- Verschleißteile
- * Sonderzubehör

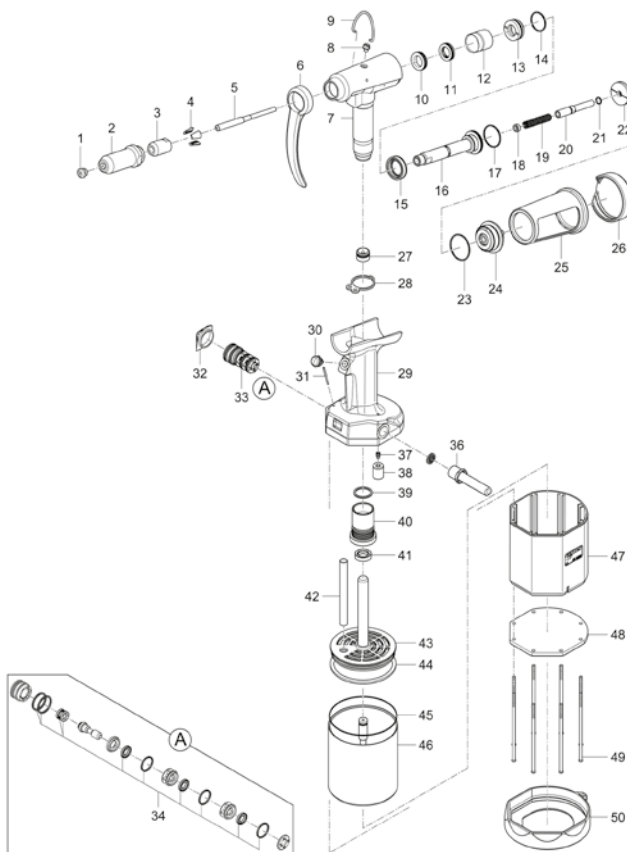
Detaillierte Mundstück-Zuordnungstabellen finden Sie auf 353.



Pneumatisch-hydraulische Blindniet-Setzgeräte

PH 2000 / PH 2000-BT (nur für BULB-TITE®)

Ersatzteil-Nr.	Artikel-Nr.	Bezeichnung
1 •	143 4288	Mundstück 16/24
	143 4289	Mundstück 16/27
	143 4290	Mundstück 16/29
	143 4291	Mundstück 16/32
	143 4292	Mundstück 16/36
	143 4293	Mundstück 16/40
	143 4300	Mundstück 16/45
2	143 4105	Stahlhülse
3 •	143 4129	Futtergehäuse
4 •	143 4103	Futterbacken (3-teilig)
	145 6735	Druckbuchse bis 4 mm Ø Blindniete
	143 4167	Druckbuchse bis 4,8 mm Ø Blindniete
5	143 4168	Druckbuchse bis 6,4 mm Ø Blindniete
	143 4232	Handschutz
7	145 6741	Zangenkopf komplett
8 •	145 6754	Nachfüllschraube komplett
	144 5265	Aufhängebügel
10 •	145 6749	Ringkolben komplett
11 •	145 6750	Abstreifring komplett
12 •	145 6751	Zylinderhülse komplett
13 •	145 6752	Mantelring komplett



Ersatzteil-Nr.	Artikel-Nr.	Bezeichnung
14 •	143 4227	O-Ring
15 •	145 6757	Nutring mit Stützring
16	145 6745	Zugstück komplett
17 •	143 4226	O-Ring
18 •	143 4210	Distanzring
19 •	144 5290	Druckfeder
20 •	143 4211	Druckrohr komplett
21 •	143 4231	O-Ring
22	143 4212	Rückstellkolben komplett
23 •	143 4225	O-Ring
24	143 4213	Deckel komplett
25	143 4233	Auffangbehälter komplett
26	144 5295	Luftabweiser
27	143 4214	Ventilkörper komplett
28 •	143 4221	Flachdichtung
29	145 6742	Griffstück komplett
30	145 6753	Auslöseventil komplett
31	143 4219	Bolzen
32	143 4216	Schalldämpfer
33	145 6756	Steuerschieber komplett
34 •	145 6758	Dichtringsatz für Steuerschieber komplett
36	143 4220	Schlauch komplett
37	144 5819	Gewindestift
38	143 4218	Saugventil komplett
39 •	143 4228	O-Ring
40	145 6755	Dichtringfassung komplett
41 •	143 4223	Stangendichtung
42	143 4217	Kanalrohr
43	145 6748	Luftkolben komplett
44 •	143 5201	O-Ring
45 •	143 4224	O-Ring
46	145 6743	Zylindertopf komplett
47	143 4235	Mantel
48	143 4236	Boden
49	144 5292	Senkschraube
50 •	143 4237	Standgummi
	144 5293	Kugel-Inbusschlüssel
	143 4311	Universalschlüssel MSU
	144 5294	Hydrauliköl-Nachfüllfalsche, 100 ml
	143 4234	Umrüstsatz Futtereinheit für kleine Niet-Ø

	145 6759	Umrüstsatz für BULB-TITE®
•	143 4301	Mundstück 16/26 BT für BULB-TITE®-Niete Ø 4 mm
•	143 4302	Mundstück 16/32 BT für BULB-TITE®-Niete Ø 5,2 mm
•	143 4303	Mundstück 16/42 BT für BULB-TITE®-Niete Ø 6,3 mm
•	143 4304	Mundstück 16/48 BT für BULB-TITE®-Niete Ø 7,7 mm
	143 4167	Druckbuchse 4,0 und 5,2 mm Ø Blindniete
	143 4168	Druckbuchse 6,3 und 7,7 mm Ø Blindniete
•	143 4173	Futterbacken (3-teilig) für BULB-TITE®-Niete
	145 6762	Umrüstsatz für MEGA GRIP®
•	143 4380	Mundstück 16/31 MG
•	143 4381	Mundstück 16/41 MG
•	143 4240	Futterbacken (3-teilig) für MEGA GRIP®-Niete
	143 4168	Druckbuchse

• Verschleißteile

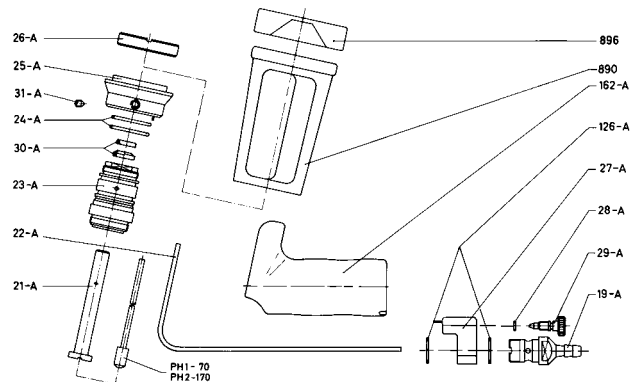
Detaillierte Mundstück-Zuordnungstabellen finden Sie auf 353.

Ersatzteilkits für PH 2000 finden Sie auf 387.

Sonderzubehör für pneum.-hydrau. Blindniet-Setzgeräte

VAS für PH 1 und PH 2

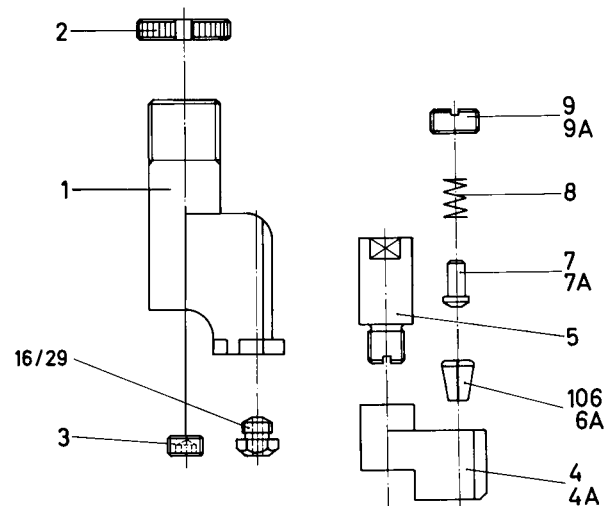
Ersatzteil-Nr.	Artikel-Nr.	Bezeichnung
19-A	143 5248	Anschlussnippel
21-A	143 5249	Düsenrohr
22-A •	143 5250	Kunststoffrohr
23-A	143 5251	Anschlusschraube kompl. m. 24-A u. 30-A
24-A •	143 5252	O-Ring-Satz
25-A	143 5253	Anschlussring komplett m. 31-A u. Nippel
26-A	143 5254	Nutmutter
27-A	143 5255	Ventilkörper mit Schlauchnippel
28-A •	143 5256	O-Ring
29-A	143 5257	Ventilschraube
30-A •	143 5259	Abstreifring-Satz
31-A	144 5828	Feststellschraube
126-A •	143 5258	Dichtring
162-A	143 5260	Kunststoff-Griffstück
890	143 4233	Auffangbehälter komplett
896	144 5295	Luftabweiser
70	143 5261	PH 1-Druckbuchse mit Reduzierrohr für dünne Nietdome bis 2,3 mm Ø
71	143 4270	PH 1-Druckbuchse mit Reduzierrohr für 2,4 mm Ø Alu- u. 3,2 mm Ø CAP®-Blindniete
170	143 5262	PH 2-Druckbuchse mit Reduzierrohr für dünne Nietdome bis 2,3 mm Ø
176	143 4311	Universalschlüssel MSU



• Verschleißteile

Winkelkopf für PH 1 und PH 2

Ersatzteil-Nr.	Artikel-Nr.	Bezeichnung
1	143 4031	Gehäuse für 3-teilige Futterbacken
2	143 4032	Rändelmutter
3	143 4033	Kontermutter
4 •	143 4034	Futtergehäuse für 3-teilige Futterbacken
4A •	143 4037	Futtergehäuse für 2-teilige Futterbacken
5	143 4035	Zugstück
6A •	143 4071	Futterbacken (2-teilig) per Paar
106 •	143 4103	Futterbacken (3-teilig) per Satz
7 •	144 5256	Druckbuchse für 3-teilige Futterbacken
7A •	143 4038	Druckbuchse für 2-teilige Futterbacken
8 •	144 5257	Druckfeder
9	143 4036	Abschlusschraube für 3-teilige Futterbacken
9A	143 4039	Abschlusschraube für 2-teilige Futterbacken
16/18 •	143 4285	Mundstück
16/24 •	143 4288	Mundstück
16/27 •	143 4289	Mundstück
16/29 •	143 4290	Mundstück
16/32 •	143 4291	Mundstück



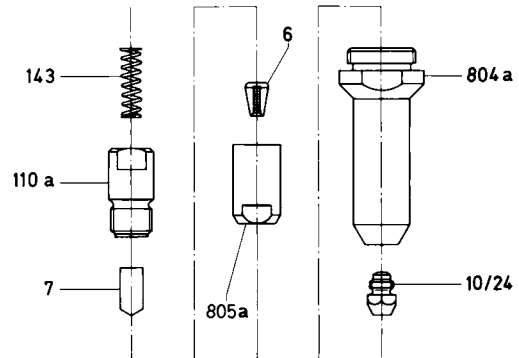
• Verschleißteile

Sonderzubehör für pneum.-hydrau. Blindniet-Setzgeräte

Kleine Futtereinheit für PH 1 und PH 2

Ersatzteil-Nr.	Artikel-Nr.	Bezeichnung
6 •	143 4071	Futterbacken (2-teilig) per Paar
7 •	143 4242	Druckbuchse
10/18 •	143 4055	Mundstück
10/24 •	143 4061	Mundstück
10/27 •	143 4062	Mundstück
10/29 •	143 4064	Mundstück
10/32 •	143 4065	Mundstück
71	143 4270	PH 1-Druckbuchse mit Reduzierrohr für 2,4 mm Ø Alu- u. 3,2 mm Ø CAP®-Blindniete
110 a	143 4345	Futterzwischenstück
143 •	144 5314	Druckfeder
804 a	143 4346	Stahlhülse
805 a •	143 4344	Futtergehäuse

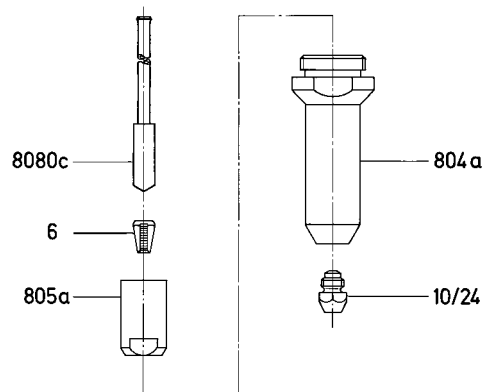
• Verschleißteile



Kleine Futtereinheit für PH 2000

Ersatzteil-Nr.	Artikel-Nr.	Bezeichnung
6 •	143 4071	Futterbacken (2-teilig) per Paar
10/18 •	143 4055	Mundstück
10/24 •	143 4061	Mundstück
10/27 •	143 4062	Mundstück
10/29 •	143 4064	Mundstück
10/32 •	143 4065	Mundstück
804 a	143 4346	Stahlhülse
805 a •	143 4344	Futtergehäuse
8080 c •	143 4169	Druckbuchse mit Düsenrohr

• Verschleißteile

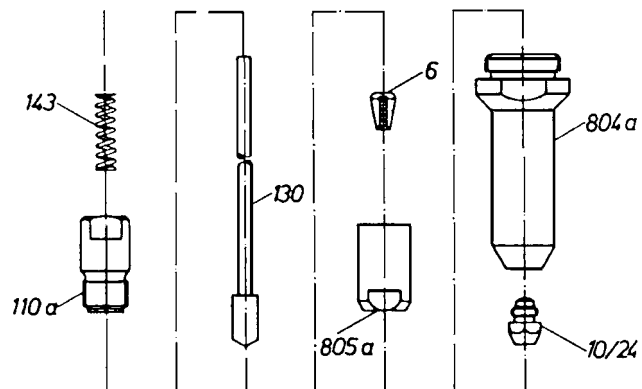


Sonderzubehör für pneum.-hydrau. Blindniet-Setzgeräte

Kleine Futtereinheit für PH-Axial

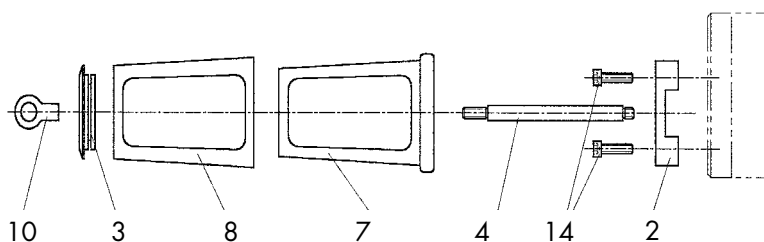
Ersatzteil-Nr.	Artikel-Nr.	Bezeichnung
298	145 8075	Kleine Futtereinheit kompl. mit Mundstück 10/24 (wahlweise auch mit 10/18, 10/27, 10/29, 10/32)
6 •	143 4071	Futterbacken (2-teilig) per Paar
10/18 •	143 4055	Mundstück
10/24 •	143 4061	Mundstück
10/27 •	143 4062	Mundstück
10/29 •	143 4064	Mundstück
10/32 •	143 4065	Mundstück
110 a	143 4345	Futterzwischenstück
143 •	144 5314	Druckfeder
804 a	143 4346	Stahlhülse
805 a •	143 4344	Futtergehäuse
130 •	143 6131	Druckbuche mit Reduzierrohr für Blindniete bis 4 mm Ø Alu und Cu

• Verschleißteile



Dornauffangbehälter für PH-Axial

Ersatzteil-Nr.	Artikel-Nr.	Bezeichnung
2	143 6120	Adapter
3	143 6121	Deckel
4	143 6122	Stehbolzen
7	143 6127	Behälter
8	143 6128	Mantel
10	143 6129	Ringöse M 6
14	144 6165	Zylinderschraube
	145 8065	Dornauffangbehälter, komplett für PH-Axial



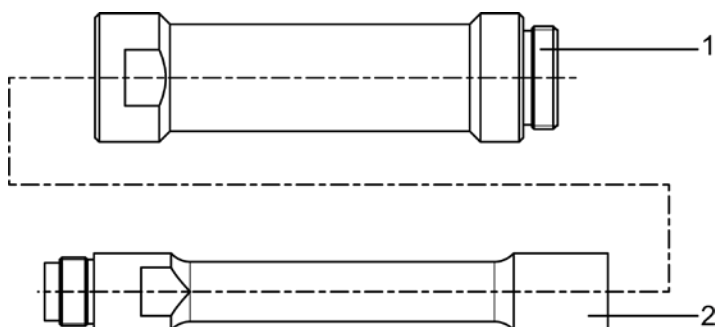
Sonderzubehör für pneum.-hydrau. Blindniet-Setzgeräte

PH1/PH2 Verlängerungseinheit 100 mm

Zweiteilig für PH 1 und PH 2:

Artikel-Nr. 145 6779

Ersatzteil-Nr.	Artikel-Nr.	Bezeichnung
1	143 4164	Verlängerungshülse
2	143 4166	Verlängerungsstück

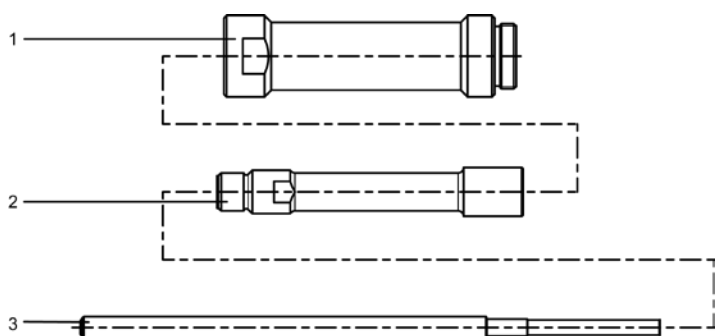


PH 2000 Verlängerungseinheit 100 mm

Dreiteilig für PH 2000:

Artikel-Nr. 145 6765

Ersatzteil-Nr.	Artikel-Nr.	Bezeichnung
1	143 4164	Verlängerungshülse
2	143 4165	Verlängerungsstück
3	143 4170	Druckbuchse mit Düsenrohr

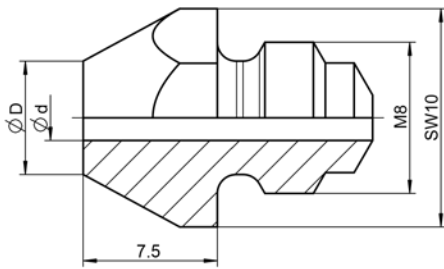


Mundstücke für Blindniet-Setzgeräte

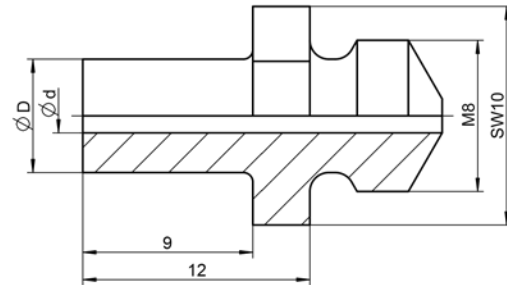
NTS, NTX, NTX-F, Flipper®, SN 1, PH 1-VK, PH 2-VK und PH 1-L

Niet-Ø	Niet-Werkstoff	Ø d	Ø D	Standard	Artikel-Nr.	Verlängerte Ausführung (9mm)	Artikel-Nr.
2,4	Alu	1,6	6,0	10/16	143 4054		
2,4	Alu	1,8	6,0	10/18	143 4055	V-10/18	143 4096
3,2	CAP®-Alu, CAP®-Kupfer	1,8	6,0	10/18	143 4055	V-10/18	143 4096
3 und 3,2	Alu, Cu, Stahl, Edelstahl, Stinox, Alu/Alu, PG-Alu, PG-Stahl	2,4	6,0	10/24	143 4061	V-10/24	143 4097
4	Alu, Cu	2,4	6,0	10/24	143 4061	V-10/24	143 4097
4	Stahl, CAP®-Alu, CAP®-Cu, Alu/Alu, PG-Alu	2,7	6,0	10/27	143 4062	V-10/27	143 4098
4	Edelstahl, Stinox, PG-Stahl	2,9	8,0	10/29	143 4064	V-10/29	143 4099
4,8	CAP®-Alu, CAP®-Cu	2,9	8,0	10/29	143 4064	V-10/29	143 4099
4,8 und 5	Alu, PG-Alu	3,2	8,0	10/32	143 4065	V-10/32	143 4100
4	Kunststoff	3,0		10/30 K	143 4092		
5	Kunststoff	3,5		10/35 K	143 4093		
6	Kunststoff	4,0		10/40 K	143 4094		

Standard-Ausführung
10/..... Mundstücke



Verlängerte Ausführung (9mm)
V-10/.....Mundstücke



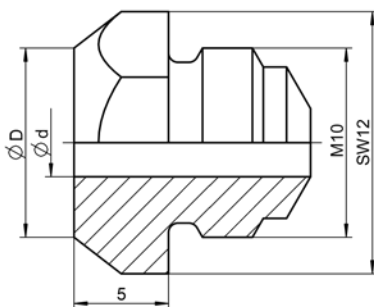
Mundstücke für Blindniet-Setzgeräte

SN 2*, HN 2, PH 1, PH 2, PH 2-KA, PH-Axial und PH 2000

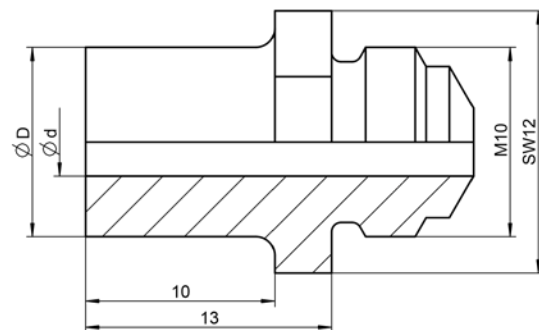
Niet-Ø	Niet-Werkstoff	Ø d	Ø D	Standard	Artikel-Nr.	Verlängerte Ausführung (10 mm)	Artikel-Nr.
2,4	Alu	1,8	6,0	16/18	143 4285	V-16/18	143 4370
3,2	CAP®-Alu, CAP®-Kupfer	1,8	6,0	16/18	143 4285	V-16/18	143 4370
3	Alu/Cu	2,0	6,0	16/20	143 4287	V-16/20	143 4371
3 und 3,2	Alu, Cu, Stahl, Edelstahl, Stinox, Alu/Alu, PG-Alu, PG-Stahl	2,4	6,0	16/24	143 4288	V-16/24	143 4372
4	Alu, Cu, CAP®-Alu, CAP®-Cu	2,4	6,0	16/24	143 4288	V-16/24	143 4372
4	Stahl, Alu/Alu, PG-Alu	2,7	8,0	16/27	143 4289	V-16/27	143 4373
4	Edelstahl, Stinox, PG-Stahl	3,0	8,0	16/29	143 4290	V-16/29	143 4374
4,8 und 5	Alu, CAP®-Alu, CAP®-Cu, PG-Alu	3,0	8,0	16/29	143 4290	V-16/29	143 4374
4,8 und 5	Stahl, Alu/Alu	3,35	8,0	16/32	143 4291	V-16/32	143 4375
4,8 und 5	Edelstahl, Stinox, PG-Stahl	3,6	10,0	16/36	143 4292	V-16/36	143 4376
6	Alu	3,6	10,0	16/36	143 4292	V-16/36	143 4376
6	Stahl	4,0	10,0	16/40	143 4293	***V-16/40	143 4369
6,4	Alu, PG-Alu	4,0	10,0	16/40	143 4293	***V-16/40	143 4369
6,4	Stahl, Alu/Alu	4,5	10,0	16/45	143 4300	V-16/45	143 4378
4	Kunststoff	3,0	6,0	**16/30 K	143 4130		
5	Kunststoff	3,5	6,0	**16/35 K	143 4131		
6	Kunststoff	4,0	6,0	**16/40 K	143 4132		

* bis April 2010

Standard-Ausführung
16/..... Mundstücke

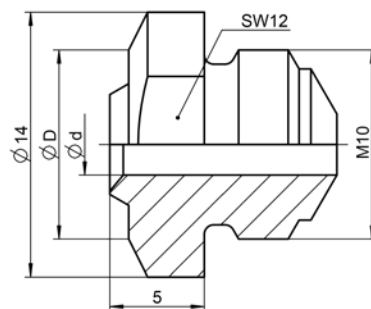
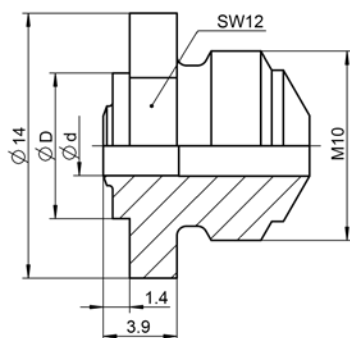


Verlängerte Ausführung (10 mm)
V-16/..... Mundstücke



Niet-Ø	Niet-Werkstoff	Ø d	Ø D	Bezeichnung	Artikel-Nr.
4,8	alle MEGA GRIP®	3,1	8,0	16/31 MG	143 4380
6,4	alle MEGA GRIP®	4,2	10,0	16/41 MG	143 4381
4,8	Monobolt®	3,15	7,7	16/31 MB	143 4379
6,4	Monobolt®	4,2	9,5	16/42 MB	143 4163

Niet-Ø	Niet-Werkstoff	Ø d	Ø D	Bezeichnung	Artikel-Nr.
4	alle BULB-TITE®	2,64	8,0	16/26 BT	143 4301
5,2	alle BULB-TITE®	3,23	10,0	16/32 BT	143 4302
6,3	alle BULB-TITE®	4,2	11,0	16/42 BT	143 4303
7,7	alle BULB-TITE®	4,8	10,0	16/48 BT	143 4304



Mundstücke für Blindniet-Setzgeräte

SN2*, AccuBird®, AccuBird® Pro, PowerBird®, PowerBird® Pro Gold Edition und TAURUS®

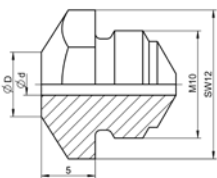
Niet-Ø	Niet-Werkstoff	Ø d	Ø D	Standard	Artikel-Nr.	Verlängerte Ausführung (8mm)	Artikel-Nr.
2,4	Alu	1,6	6,0	17/16	143 4972	-	-
2,4	Alu	1,8	6,0	17/18	143 4976	V-17/18	143 4979
3,2	CAP®-Alu, CAP®-Kupfer	1,8	6,0	17/18	143 4976	V-17/18	143 4979
3	Alu/Cu	2,0	6,0	17/20	143 4994	V-17/20	145 7315
3	Alu, Cu, Stahl, Edelstahl, Stinox, Alu/Alu	2,2	6,0	17/22	143 5018	V-17/22	145 7323
3 und 3,2	Alu, Cu, Stahl, Edelstahl, Stinox, Alu/Alu, PG-Alu, PG-Stahl	2,4	6,0	17/24	143 4955	V-17/24	143 4980
4	Alu, Cu, CAP®-Alu, CAP®-Cu	2,4	6,0	17/24	143 4955	V-17/24	143 4980
4	Stahl, Alu/Alu, PG-Alu	2,7	8,0	17/27	143 4973	V-17/27	143 4981
4	Edelstahl, Stinox, PG-Stahl	3,0	8,0	17/29	143 4974	V-17/29	143 4982
4,8 und 5	Alu, CAP®-Alu, CAP®-Cu, PG-Alu	3,0	8,0	17/29	143 4974	V-17/29	143 4982
4,8 und 5	Stahl, Alu/Alu	3,35	8,0	17/32	143 4975	V-17/32	143 4983
4,8 und 5	Edelstahl, Stinox, PG-Stahl	3,6	10,0	17/36	143 4977	V-17/36	143 4984
6	Alu	3,6	10,0	17/36	143 4977	V-17/36	143 4984
6	Stahl	4,0	10,0	17/40	143 4999	V-17/40	143 5038
6,4	Alu, PG-Alu	4,0	10,0	17/40	143 4999	V-17/40*	143 5038
6,4	Stahl, Alu/Alu	4,5	10,0	17/45	143 4860	V-17/45**	143 4866

Niet-Ø	Niet-Werkstoff	Ø d	Ø D	Bezeichnung	Artikel-Nr.
4,8	alle MEGA GRIP®	3,1	8,0	17/31 MG	143 4993
6,4	alle MEGA GRIP®	4,2	10,0	17/41 MG	143 4865
4,8	Monobolt®	3,1	8,0	17/31 MB *	143 4868
6,4	Monobolt®	4,2	9,5	17/42 MB *	143 4869

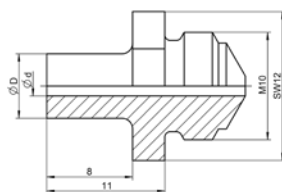
Niet-Ø	Niet-Werkstoff	Ø d	Ø D	Bezeichnung	Artikel-Nr.
4	alle BULB-TITE®	2,64	8,0	17/26 BT	143 4985
5,2	alle BULB-TITE®	3,23	10,0	17/32 BT	143 4986
6,3	alle BULB-TITE®	4,2	11,0	17/42 BT	143 4988
7,7	alle BULB-TITE®	4,8	10,0	17/48 BT	143 4989

* ab Mai 2010

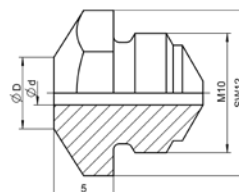
Standard-Ausführung
17/.....Mundstücke



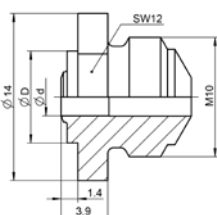
Verlängerte Ausführung
(8 mm) V-17/.....Mundstücke



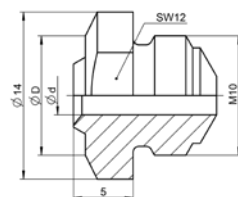
Sonder-Ausführung
17/.....MG-Mundstücke



Sonder-Ausführung
17/.....MB-Mundstücke



Sonder-Ausführung
17/.....BT-Mundstücke



Spezialmundstücke für Blindniet-Setzgeräte

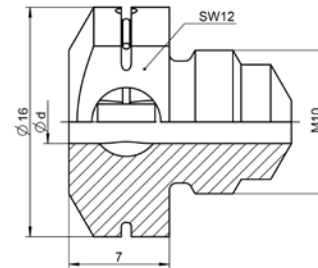
Festhalte-Mundstücke

für AccuBird®, AccuBird® Pro, PowerBird®
und PowerBird® Pro Gold Edition

Niet-Ø	Niet-Werkstoff	Ø d	Bezeichnung	Artikel-Nr.
2,4	Alu	1,85	17/18 R	143 5010
3,2	CAP®-Alu, CAP®-Kupfer	1,85	17/18 R	143 5010
3	Alu/Cu Alu, Cu, Stahl, Edelstahl, Stinox, Alu/Alu	2,0	17/20 R	145 0669
3	Alu, Cu, Stahl, Edelstahl, Stinox	2,2	17/22 R	145 0670
3 und 3,2	Alu, Cu, Stahl, Edelstahl, Stinox, Alu/Alu, PG-Alu, PG-Stahl	2,4	17/24 R	143 5011
4	Alu, Cu, CAP®-Alu, CAP®-Cu	2,4	17/24 R	143 5011
4	Stahl, Alu/Alu, PG-Alu	2,7	17/27 R	143 5012
4	Edelstahl, Stinox, PG-Stahl	2,9	17/29 R	143 5013
4,8 und 5	Alu, CAP®-Alu, CAP®-Cu, PG-Alu	2,9	17/29 R	143 5013
4,8 und 5	Stahl, Alu/Alu	3,2	17/32 R*	143 5014
4,8 und 5	Edelstahl, Stinox, PG-Stahl	3,6	17/36 R*	143 5015
6	Alu	3,6	17/36 R*	143 5015
6	Stahl	4,0	17/40 R**	145 7347
6,4	Alu, PG-Alu	4,0	17/40 R**	145 7347
6,4	Stahl, Alu/Alu	4,5	17/45 R**	145 7348

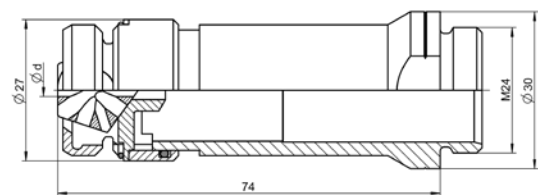
*Auch für PowerBird®

**Nur für PowerBird®



Universal-Mundstücke

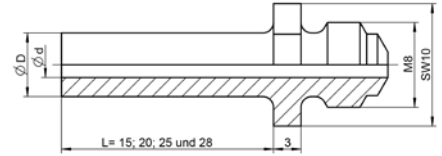
Drehstern-Niet-Ø	Niet-Werkstoff	Ø d	HN 2, SN 2, PH 1, PH 2, PH 2-KA und PH 2000	AccuBird®, AccuBird® Pro, PowerBird® und PowerBird® Pro Gold Edition
2,4	Alu	1,8	Artikel-Nr. 145 6776	Artikel-Nr. 143 4960
3,2	CAP®-Alu, CAP®-Kupfer	1,8		
3 u. 3,2	Alu, Cu, Stahl, Edelstahl, Stinox, Alu/Alu, PG-Alu, PG-Stahl	2,4		
4	Alu, Cu, CAP®-Alu, CAP®-Cu	2,4		
4	Stahl, Alu/Alu, PG-Alu	2,7		
4	Edelstahl, Stinox, PG-Stahl	2,9		
4,8 u. 5	Alu, CAP®-Alu, CAP®-Cu, PG-Alu	2,9		
4,8 u. 5	Stahl, Alu/Alu			



Sonderlängen-Mundstücke für Blindniet-Setzgeräte

NTS, NTS-K, NTX, NTX-F, Flipper®, SN 1, PH 1-VK, PH 2-VK und PH 1-L

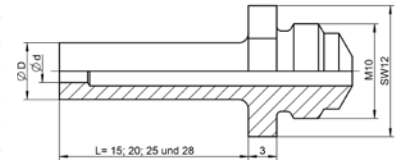
Niet-Ø	Niet-Werkstoff	Ø d	Ø D	Bezeichnung	15 mm	20 mm	25 mm
3 und 3,2	Alu, Cu, Stahl, Edelstahl, Stinox, Alu/Alu, PG-Alu, PG-Stahl	2,4	6,5	10/24 SL...	-	145 6630	145 6632
4	Alu, Cu	2,4	6,5	10/24 SL...	-	145 6630	145 6632
4	Stahl, CAP®-Alu, CAP®-Cu, Alu/Alu, PG-Alu	2,7	7,0	10/27 SL...	145 6634	145 6635	-
4	Edelstahl, Stinox, PG-Stahl	2,9	8,0	10/29 SL...	145 6638	-	-
4,8	CAP®-Alu, CAP®-Cu	2,9	8,0	10/29 SL...	145 6638	-	-
4,8 und 5	Alu, PG-Alu	3,2	8,0	10/32 SL...	145 6641	145 6642	-



ACHTUNG! Blindniete müssen als Sonderanfertigung mit verlängertem Dorn bestellt werden!

SN 2, HN 2, PH 1, PH 2, PH 2-KA, PH-Axial und PH 2000

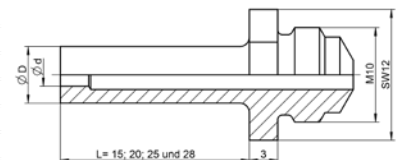
Niet-Ø	Niet-Werkstoff	Ø d	Ø D	Bezeichnung	15 mm	20 mm	25 mm	28 mm
3 und 3,2	Alu, Cu, Stahl, Edelstahl, Stinox, Alu/Alu, PG-Alu, PG-Stahl	2,4	6,0	16/24 SL...	145 6812	145 6813	145 6814	145 6815
4	Alu, Cu	2,4	6,0	16/24 SL...	145 6812	145 6813	145 6814	145 6815
4	Stahl, PG-Alu	2,7	8,0	16/27 SL...	145 6816	145 6817	145 6818	145 6819
4	Edelstahl, Stinox, PG-Stahl	3,0	8,0	16/29 SL...	145 6820	145 6821	145 6822	145 6823
4,8 und 5	Alu, PG-Alu	3,0	8,0	16/29 SL...	145 6820	145 6821	145 6822	145 6823
4,8 und 5	Stahl	3,35	8,0	16/32 SL...	145 6824	145 6825	145 6826	-
4,8 und 5	Edelstahl, Stinox, PG-Stahl	3,6	10,0	16/36 SL...	145 6828	-	-	-
6	Alu	3,6	10,0	16/36 SL...	145 6828	-	-	-
6,4	Alu, PG-Alu	4,0	10,0	16/40 SL...	145 6807	-	-	-
6,4	Stahl, Alu/Alu	4,5	10,0	16/45 SL...	145 6805	145 6806	-	-



ACHTUNG! Blindniete müssen als Sonderanfertigung mit verlängertem Dorn bestellt werden!

AccuBird®, AccuBird® Pro, PowerBird®, PowerBird® Pro Gold Edition und TAURUS®

Niet-Ø	Niet-Werkstoff	Ø d	Ø D	Bezeichnung	15 mm	20 mm	25 mm	28 mm
2,4	Alu	1,8	6,0	17/18 SL...	145 7367	145 7368	146 4039	146 4040
3,2	CAP®-Alu, CAP®-Kupfer	1,8	6,0	17/18 SL...	145 7367	145 7368	146 4039	146 4040
3	Alu/Cu	2,0	6,0	17/20 SL...	145 7314	145 7305	146 4041	145 7369
3	Alu, Cu, Stahl, Edelstahl, Stinox, Alu/Alu	2,2	6,0	17/22 SL...	145 7351	-	145 7349	145 0668
3 und 3,2	Alu, Cu, Stahl, Edelstahl, Stinox, Alu/Alu, PG-Alu, PG-Stahl	2,4	6,0	17/24 SL...	145 7370	145 7371	145 7372	145 7373
4	Alu, Cu	2,4	6,0	17/24 SL...	145 7370	145 7371	145 7372	145 7373
4	Stahl, PG-Alu	2,7	8,0	17/27 SL...	145 7374	145 7376	145 7377	143 5035
4	Edelstahl, Stinox, PG-Stahl	3,0	8,0	17/29 SL...	145 7378	145 7379	145 7381	145 7382
4,8 und 5	Alu, PG-Alu	3,0	8,0	17/29 SL...	145 7378	145 7379	145 7381	145 7382
4,8 und 5	Stahl	3,35	8,0	17/32 SL...	145 7383	145 7385	145 7386	145 7388
4,8 und 5	Edelstahl, Stinox, PG-Stahl	3,6	10,0	17/36 SL...	145 7390	145 7392	145 7393	145 7394
6	Alu/Alu	3,6	10,0	17/36 SL...	145 7390	145 7392	145 7393	145 7394
6	Stahl	4,0	10,0	17/40 SL...	145 7399	145 7400	145 7401	145 7402
6,4	Alu, Edelstahl, PG-Alu, PG-Stahl und G-Bulb	4,5	10,0	17/45 SL...	145 7265	145 0673	145 7404	145 7398



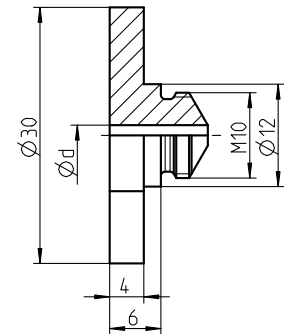
ACHTUNG! Blindniete müssen als Sonderanfertigung mit verlängertem Dorn bestellt werden!

Plattenmundstücke (zum Vernieten von weichen und zerbrechlichen Materialien)

Plattenmundstücke P ohne Aussparung

Niet-Ø	Niet-Werkstoff	Ø d	Bezeichnung	SN 2, HN 2, PH 1, PH 2, PH 2-KA, PH-Axial, PH 2000		TAURUS® AccuBird® PowerBird®	
				Artikel-Nr. Flachrundkopf	Bezeichnung	Artikel-Nr.	
3 und 3,2	Alu, Cu, Stahl, Edelstahl, Stinox, Alu/Alu, PG-Alu, PG-Stahl	2,4	P 16/24	145 6649	P 17/24	145 7335	
4	Alu, Cu, CAP®-Alu, CAP®-Cu	2,4	P 16/24	145 6649	P 17/24	145 7335	
4	Stahl, Alu/Alu, PG-Alu	2,7	P 16/27	145 6650	P 17/27	145 7336	
4	Edelstahl, Stinox, PG-Stahl	3,0	P 16/29	145 6651	P 17/29	145 7337	
4,8 und 5	Alu, CAP®-Alu, CAP®-Cu, PG-Alu	3,0	P 16/29	145 6651	P 17/29	145 7337	
4,8 und 5	Stahl, Alu/Alu	3,35	P 16/32	145 6657	P 17/32	145 7338	
4,8 und 5	Edelstahl, Stinox, PG-Stahl	3,6	P 16/36	145 6656	P 17/36	145 7339	
6	Alu	3,6	P 16/36	145 6656	P 17/36	145 7339	

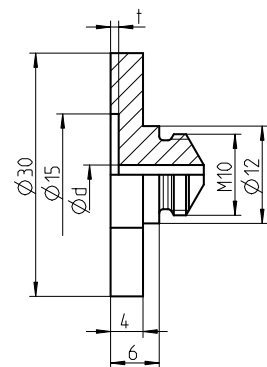
Für Senkkopf-Blindniete



Plattenmundstücke PA mit Aussparung

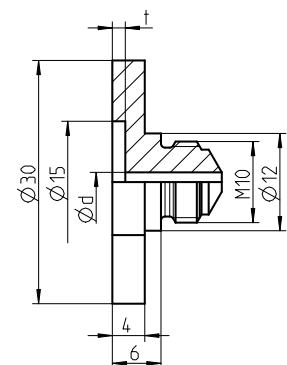
Niet-Ø	Niet-Werkstoff	Ø d	Bezeichnung	Tiefe t	SN 2, HN 2, PH 1, PH 2, PH 2-KA, PH-Axial, PH 2000		TAURUS® AccuBird® PowerBird®	
					Artikel-Nr. Flachrundkopf	Bezeichnung	Artikel-Nr.	Tiefe t
3 und 3,2	Alu, Cu, Stahl, Edelstahl, Stinox, Alu/Alu, PG-Alu, PG-Stahl	2,4	PA 16/24	1,0	145 6659	PA 17/24	1,0	145 7330
4	Alu, Cu, CAP®-Alu, CAP®-Cu	2,4	PA 16/24	1,0	145 6659	PA 17/24	1,0	145 7330
4	Stahl, Alu/Alu, PG-Alu	2,7	PA 16/27	1,0	145 6660	PA 17/27	1,0	145 7331
4	Edelstahl, Stinox, PG-Stahl	3,0	PA 16/29	1,1	145 6661	PA 17/29	1,1	145 7341
4,8 und 5	Alu, CAP®-Alu, CAP®-Cu, PG-Alu	3,0	PA 16/29	1,1	145 6661	PA 17/29	1,1	145 7341
5	Alu-Großkopf K 11 und K 14	3,0	PA 16/29 K	1,5	145 6652	PA 17/29 K	1,5	145 7332
4,8 und 5	Stahl, Alu/Alu	3,35	PA 16/32	1,1	145 6653	PA 17/32	1,1	145 7333
4,8 und 5	Edelstahl, Stinox, PG-Stahl	3,6	PA 16/36	1,1	145 6662	PA 17/36	1,1	145 7342
6	Alu	3,6	PA 16/36	1,3	145 6666	PA 17/36	1,3	145 7334

Für Standard-Blindniete (Flachrundkopf)

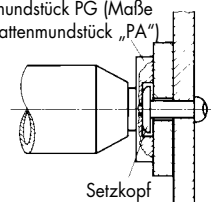


Gelenkmundstücke PG zur Herstellung von gelenkartigen Nietverbindungen

Niet-Ø	Niet-Werkstoff	Ø d	Bezeichnung	Tiefe t	SN 2, HN 2, PH 1, PH 2, PH 2-KA, PH-Axial, PH 2000		TAURUS® AccuBird® PowerBird®	
					Artikel-Nr. Flachrundkopf	Bezeichnung	Artikel-Nr.	Tiefe t
3 und 3,2	Alu, Cu, Stahl, Edelstahl, Stinox, Alu/Alu, PG-Alu, PG-Stahl	2,4	PG 16/24	1,6	145 6663	PG 17/24	1,6	143 5002
4	Alu, Cu, CAP®-Alu, CAP®-Cu	2,4	PG 16/24	1,6	145 6663	PG 17/24	1,6	143 5002
4	Stahl, Alu/Alu, PG-Alu	2,7	PG 16/27	1,6	145 6664	PG 17/27	1,6	143 5003
4	Edelstahl, Stinox, PG-Stahl	3,0	PG 16/29	1,6	145 6655	PG 17/29	1,6	143 5007
4,8 und 5	Alu, CAP®-Alu, CAP®-Cu, PG-Alu	3,0	PG 16/29	1,6	145 6655	PG 17/29	1,6	143 5007
5	Alu-Großkopf K 11 und K 14	3,0	PG 16/29 K	2,0	145 6658	PG 17/29 K	2,0	143 5004
5	Alu-Großkopf K 16	3,0	-	-	-	PG 17/29 K16	2,0	143 5009
4,8 und 5	Stahl, Alu/Alu	3,35	PG 16/32	1,6	145 6654	PG 17/32	1,6	143 5005
4,8 und 5	Edelstahl, Stinox, PG-Stahl	3,6	PG 16/36	1,6	145 6665	PG 17/36	1,6	143 5006
6	Alu	3,6	PG 16/36	2,0	146 4002	PG 17/36	2,0	145 7340



Gelenkmundstück PG (Maße
vergl. Plattenmundstück „PA“)



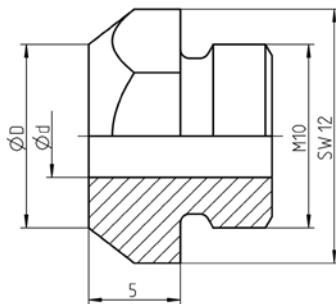
LIEFERZEITEN AUF ANFRAGE!

Mundstücke für Blindniet-Setzgeräte mit AV*

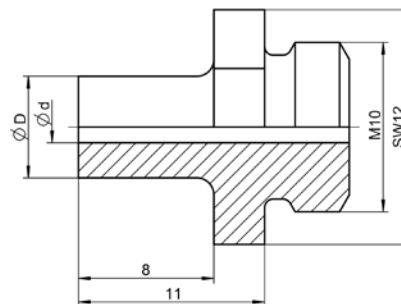
AccuBird® Pro, PowerBird® Pro Gold Edition und TAURUS® (ab März 2013)

Niet-Ø	Niet-Werkstoff	Ø d	Ø D	Standard	Artikel-Nr.	Verlängerte Ausführung (8mm)	Artikel-Nr.
2,4	Alu	1,85	6,0	17/18 AV	143 5591	V-17/18 AV	145 7291
3,2	CAP®-Alu, CAP®-Kupfer	1,85	6,0	17/18 AV	143 5591	V-17/18 AV	145 7291
3	Alu/Cu	2,0	6,0	17/20 AV	143 4990	V-17/20 AV	145 0666
3	Alu, Cu, Stahl, Edelstahl, Stinox, Alu/Alu	2,2	6,0	17/22 AV	143 4991	V-17/22 AV	145 0667
3 und 3,2	Alu, Cu, Stahl, Edelstahl, Stinox, Alu/Alu, PG-Alu, PG-Stahl	2,4	6,0	17/24 AV	143 5592	V-17/24 AV	145 7292
4	Alu, Cu, CAP®-Alu, CAP®-Cu	2,4	6,0	17/24 AV	143 5592	V-17/24 AV	145 7292
4	Stahl, Alu/Alu, PG-Alu	2,7	8,0	17/27 AV	143 5593	V-17/27 AV	145 0628
4	Edelstahl, Stinox, PG-Stahl	3,0	8,5	17/29 AV	143 5594	V-17/29 AV	145 0629
4,8 und 5	Alu, CAP®-Alu, CAP®-Cu, PG-Alu	3,0	8,5	17/29 AV	143 5594	V-17/29 AV	145 0629
4,8 und 5	Stahl, Alu/Alu	3,35	8,5	17/32 AV	143 5595	V-17/32 AV	145 7725
4,8 und 5	Edelstahl, Stinox, PG-Stahl	3,6	10,0	17/36 AV	143 5596	V-17/36 AV	145 0630
6	Alu	3,6	10,0	17/36 AV	143 5596	V-17/36 AV	145 0630
6	Stahl	4,0	10,0	17/40 AV	143 5597	V-17/40 AV	145 7293
6,4	Alu, PG-Alu	4,0	10,0	17/40 AV	143 5597	V-17/40 AV	145 7293
6,4	Stahl, Alu/Alu	4,5	10,0	17/45 AV	143 5598	V-17/45 AV	145 0631

Standard Ausführung
17/.....Mundstücke



Verlängerte Ausführung (8 mm)
V-17/.....Mundstücke



LIEFERZEITEN AUF ANFRAGE!

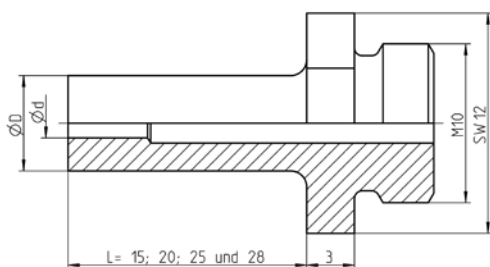
*AV=Andrückauslösung

Sonderlängen-Mundstücke für Blindniet-Setzgeräte mit AV*

AccuBird® Pro, PowerBird® Pro Gold Edition und TAURUS® (ab März 2013)

Niet-Ø	Niet-Werkstoff	Ø d	Ø D	Bezeichnung	15 mm	20 mm	25 mm	28 mm
2,4	Alu	1,85	6,0	17/18 AV SL...	145 0634	145 0635	145 0636	145 0637
3,2	CAP®-Alu, CAP®-Kupfer	1,85	6,0	17/18 AV SL...	145 0634	145 0635	145 0636	145 0637
3	Alu/Cu	2,0	6,0	17/20 AV SL...	145 0658	145 0659	145 0660	145 0661
3	Alu, Cu, Stahl, Edelstahl, Stinox, Alu/Alu	2,2	6,0	17/22 AV SL...	145 0662	145 0663	145 0664	145 0665
3 und 3,2	Alu, Cu, Stahl, Edelstahl, Stinox, Alu/Alu, PG-Alu, PG-Stahl	2,4	6,0	17/24 AV SL...	145 0638	145 7321	145 0639	145 0640
4	Alu, Cu	2,4	6,0	17/24 AV SL...	145 0638	145 7321	145 0639	145 0640
4	Stahl, PG-Alu	2,7	8,0	17/27 AV SL...	145 0641	145 7322	145 0642	145 7726
4	Edelstahl, Stinox, PG-Stahl	3,1	8,0	17/29 AV SL...	145 7324	145 0643	145 7325	145 0644
4,8 und 5	Alu, PG-Alu	3,1	8,0	17/29 AV SL...	145 7324	145 0643	145 7325	145 0644
4,8 und 5	Stahl	3,35	8,0	17/32 AV SL...	145 0645	145 7326	145 0646	145 0647
4,8 und 5	Edelstahl, Stinox, PG-Stahl	3,6	10,0	17/36 AV SL...	145 0648	145 0649	145 0650	145 0651
6	Alu/Alu	3,6	10,0	17/36 AV SL...	145 0648	145 0649	145 0650	145 0651
6	Stahl	4,0	10,0	17/40 AV SL...	145 7327	145 7328	145 0652	145 0653
6,4	Alu, Edelstahl, PG-Alu, PG-Stahl und G-Bulb	4,5	10,0	17/45 AV SL...	145 0654	145 0655	145 0656	145 0657

ACHTUNG! Blindniete müssen als Sonderanfertigung mit verlängertem Dorn bestellt werden!



LIEFERZEITEN AUF ANFRAGE!

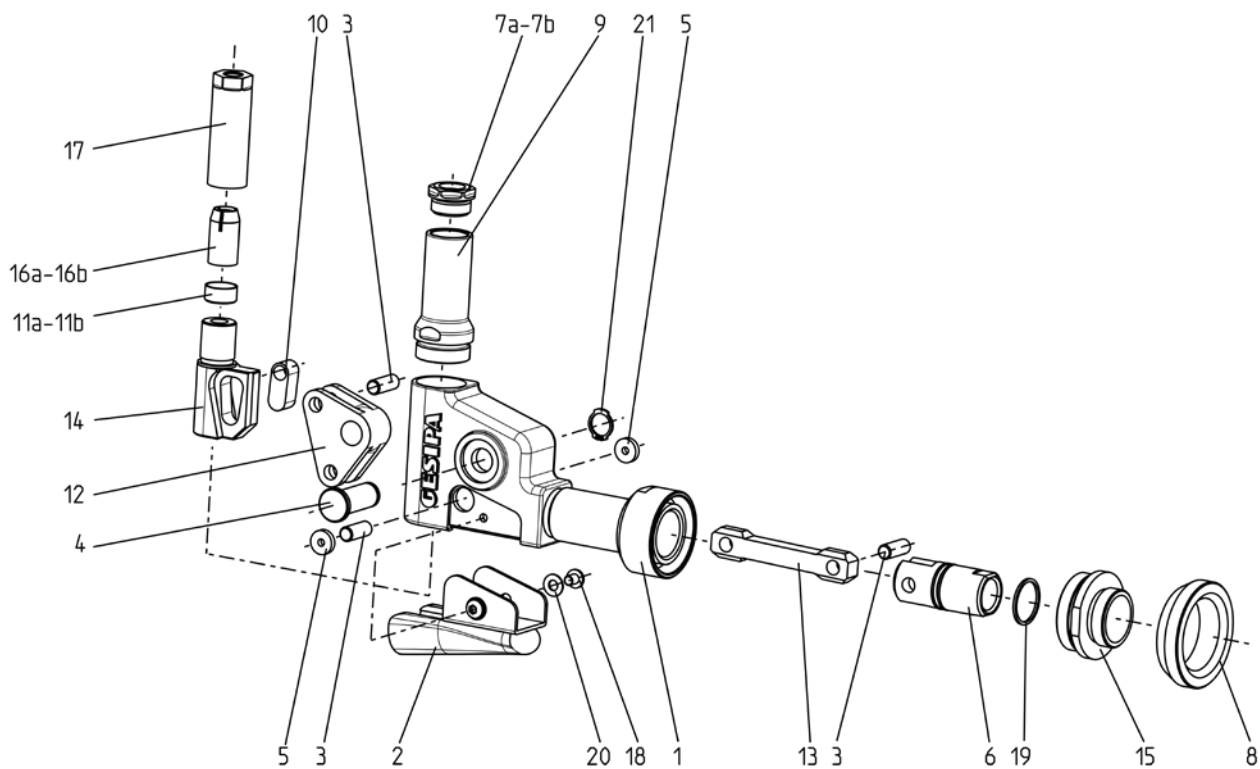
*AV=Andrückauslösung

Schließringbolzen-Setgeräte

TAURUS® 4 SRB mit Winkelkopf 90°

für 6,4mm (1/4") C6L und Magna-Grip® Schließringbolzen

Ersatzteil-Nr.	Artikel-Nr.	Bezeichnung
1	145 0977	Gehäuseeinheit
2	145 0970	Schutzkappe komplett
3	143 5908	Bolzen
4	143 5911	Bolzen
5	143 5914	Distanzstück
6	143 5919	Gabelkopf
7a	143 5993	Mundstück C6L
7b	143 5942	Mundstück Magna-Grip®
8	143 5952	Ring
9	143 5994	Stahlhülse
10	143 5935	Stück
11a	143 5995	Stützring C6L
11b	143 5943	Stützring Magna-Grip®
12	143 5936	Winkel
13	143 5938	Zugstück
14	143 5996	Zugstück
15	143 5959	Zwischenstück
16a	144 6116	Backe C6L
16b	144 6105	Backe Magna-Grip®
17	143 5997	Gehäuse
18	144 6013	Schraube
19	144 6012	O-Ring
20	144 5716	Scheibe
21	144 5545	Sicherungsring



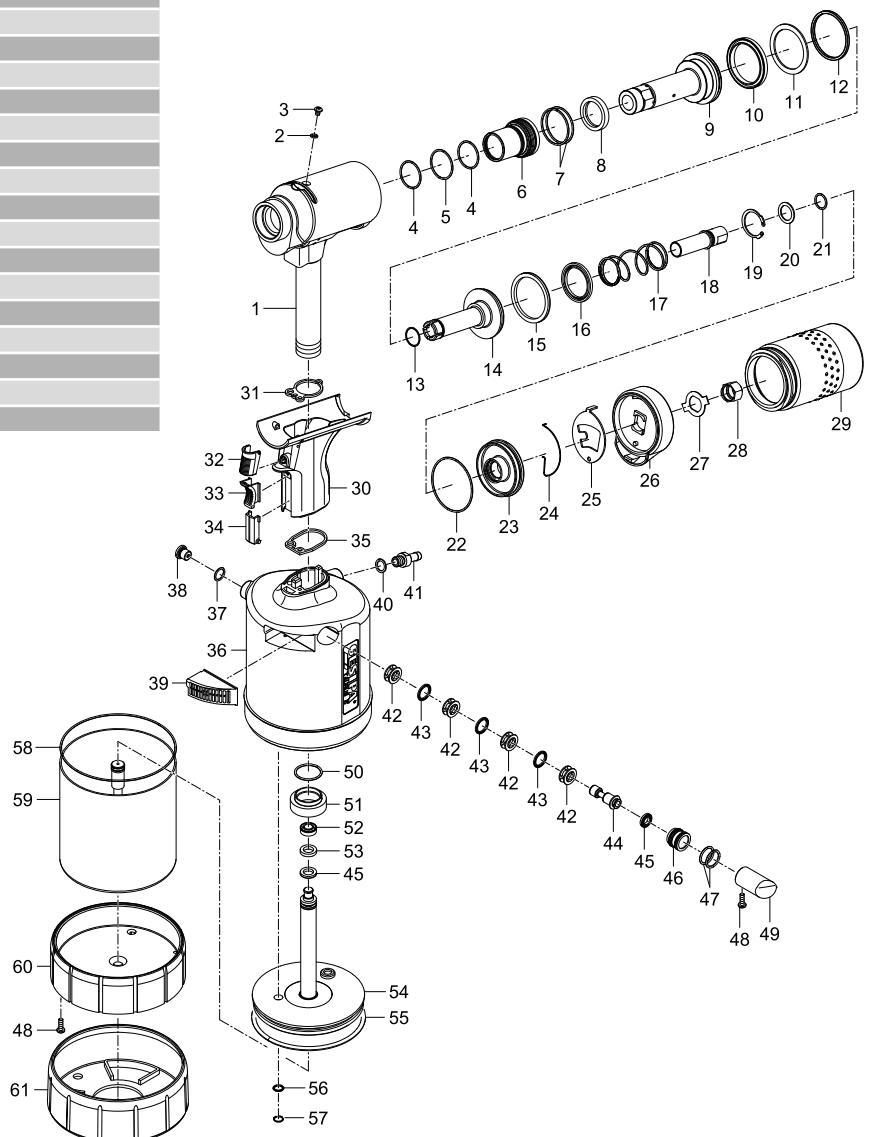
Schließringbolzen-Setzgeräte

TAURUS® 5 compact SRB – Gerät nicht mehr im Lieferprogramm

Ersatzteil-Nr.	Artikel-Nr.	Bezeichnung
1	145 1000	Gerätekopf
2	144 6013	Ölschraube
3	143 5612	Dichtring M4
4	143 6044	O-Ring
5 •	143 6045	O-Ring
6	145 8011	Dichtungshalter komplett
7 •	143 6047	O-Ring
8 •	143 6048	Stangendichtung
9	143 6036	Zugstange
10 •	143 6049	Kolbendichtung
11 •	143 6052	Stützring
12 •	143 6051	Quad-Ringdichtung
13	143 6046	O-Ring
14	145 8012	Rückstellkolben komplett
15	143 6050	Kolbendichtung
16 •	143 6053	Stangendichtung
17	144 6123	Feder
18	143 6030	Stutzen
19	144 6124	Sprengring
20	144 6125	Passscheibe
21	143 6042	O-Ring
22	143 6043	O-Ring
23	143 6034	Abschlussdeckel
24	144 6122	Sperrfeder
25	143 6026	Sperre
26	143 6028	Adapter
27	143 6025	Sicherungsscheibe
28	143 6029	Stutzenmutter
29	143 6058	Auffangbehälter komplett
30	145 7748	Griffstück komplett
31 •	143 5472	Flachdichtung 1
32	144 6025	Betätigungsknopf
33	143 5642	Schieber
34	143 5686	Blende
35 •	143 5480	Flachdichtung 2
36	145 1001	Topfgehäuse komplett
37	143 5484	O-Ring
38	145 7750	Überdruckventil komplett
39	145 7956	Schalldämpfer komplett
40	144 6030	Dichtring
41	143 5667	Anschlussnippel

Ersatzteil-Nr.	Artikel-Nr.	Bezeichnung
42	143 5648	Distanzkäfig
43	143 5647	Stangendichtung
44	143 5651	Steuerkolben
45 •	143 5670	Kolbendichtung
46	143 5652	Kolbengehäuse
47	143 5688	O-Ring
48	144 5773	Schraube
49	144 6100	Stopfen
50	143 5486	O-Ring
51	143 5492	Alumutter
52 •	143 5841	Kolbendichtung
53 •	143 5825	Führungsring
54	145 7952	Luftkolben komplett
55 •	143 5937	O-Ring
56	143 5635	Stangendichtung
57	144 6082	Sprengring
58	143 5927	O-Ring
59	145 7953	Zylindertopf komplett
60	143 5874	Boden
61	143 5900	Gummifuss
	144 5294	Hydrauliköl-Nachfüllflasche, 100 ml

• Verschleißteile



Schließringbolzen-Setgeräte bis April 2015

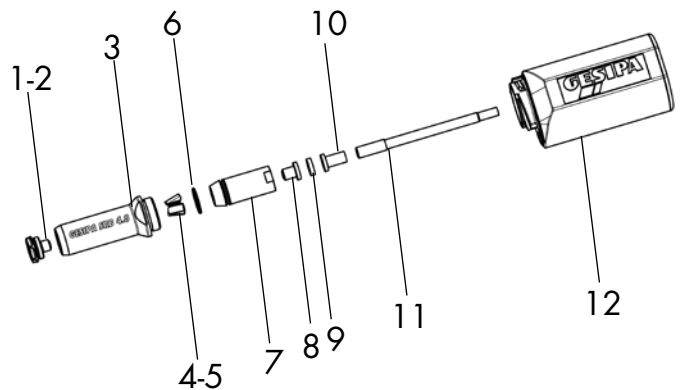
Zugkopfmodule TAURUS® 3 SRB

für 4,8mm (3/16") C6L und Magna-Grip® Schließringbolzen

Ersatzteil-Nr.	Artikel-Nr.	Bezeichnung
1 •	143 6078	Mundstück C6L
2 •	143 6083	Mundstück Magna-Grip®
3	143 5909	Stahlhülse
4 •	143 6085	Futterbacke für C6L*
5 •	143 6082	Futterbacke für Magna-Grip®**
6 •	144 6012	O-Ring
7 •	143 6002	Futtergehäuse
8 •	143 6000	Druckbuchse
9	143 5999	Dämpfungsring
10	143 6001	Mittelteil
11	143 5886	Düsenrohr
12	143 5964	Auffangbehälter komplett

• Verschleißteile

* Um den kompletten Satz zu tauschen müssen 3 Futterbacken bestellt werden



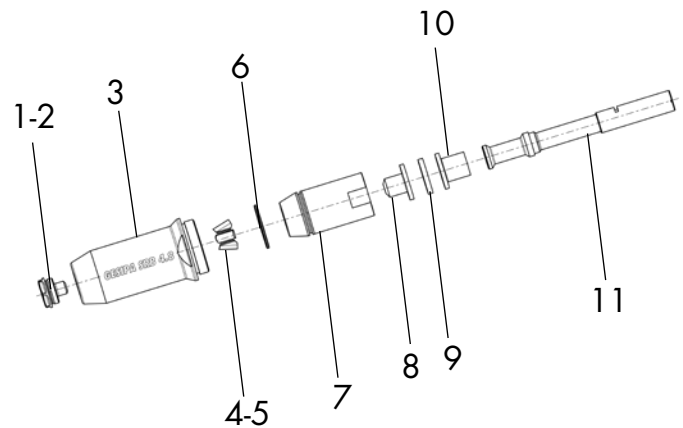
Zugkopfmodule TAURUS® 5 compact SRB

für 4,8mm (3/16") C6L und Magna-Grip® Schließringbolzen

Ersatzteil-Nr.	Artikel-Nr.	Bezeichnung
1 •	143 6078	Mundstück C6L
2 •	143 6083	Mundstück Magna-Grip®
3	143 6086	Stahlhülse 4,8
4 •	143 6085	Futterbacke für C6L**
5 •	143 6082	Futterbacke für Magna-Grip®**
6 •	143 6044	O-Ring
7 •	143 6070	Futtergehäuse
8 •	143 6068	Druckbuchse
9	143 6064	Dämpfungsring
10	143 6069	Mittelteil
11	145 8016	Düsenrohr komplett

• Verschleißteile

** Um den kompletten Satz zu tauschen müssen 4 Futterbacken bestellt werden

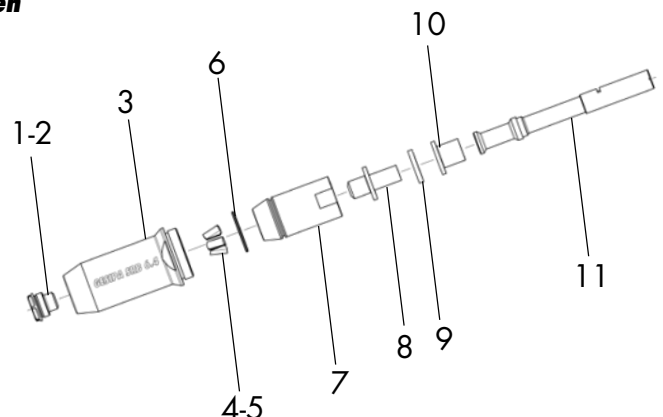


für 6,4mm (1/4") C6L und Magna-Grip® Schließringbolzen

Ersatzteil-Nr.	Artikel-Nr.	Bezeichnung
1 •	143 6079	Mundstück C6L
2 •	143 6084	Mundstück Magna-Grip®
3	143 6087	Stahlhülse 6,4
4 •	143 6075	Futterbacke für C6L***
5 •	143 6076	Futterbacke für Magna-Grip®***
6 •	143 6044	O-Ring
7 •	143 6081	Futtergehäuse
8 •	143 6061	Druckbuchse
9	143 6064	Dämpfungsring
10	143 6062	Mittelteil
11	143 6065	Düsenrohr komplett

• Verschleißteile

*** Um den kompletten Satz zu tauschen müssen 5 Futterbacken bestellt werden

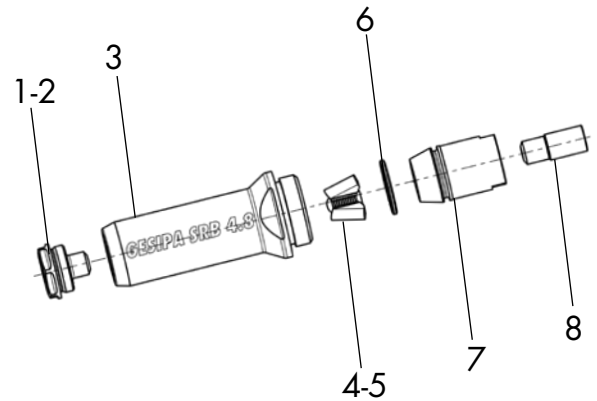


Schließringbolzen-Setgeräte bis April 2015

Zugköpfe für PowerBird® SRB

für 4,8mm (3/16") C6L und Magna-Grip® Schließringbolzen

Ersatzteil-Nr.	Artikel-Nr.	Bezeichnung
1 •	143 6078	Mundstück C6L
2 •	143 6083	Mundstück Magna-Grip®
3	143 4806	Stahlhülse 4,8
4 •	143 6085	Futterbacke für C6L*
5 •	143 6082	Futterbacke für Magna-Grip®*
6 •	144 6012	O-Ring
7 •	143 5574	Futtergehäuse
8 •	143 4852	Druckbuchse

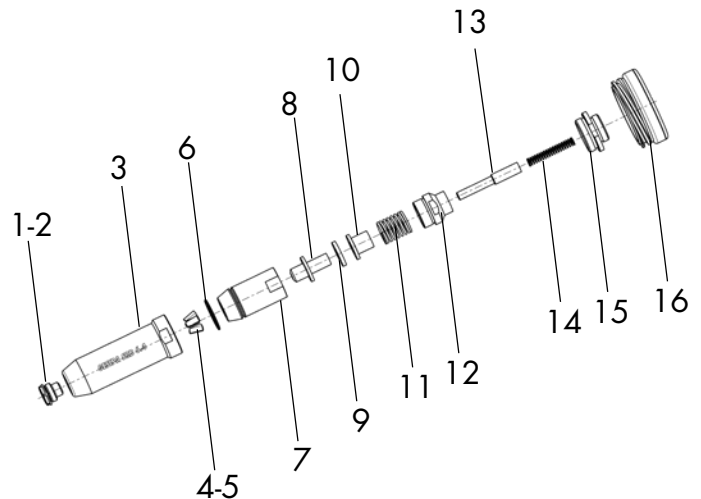


• Verschleißteile

* Um den kompletten Satz zu tauschen müssen 3 Futterbacken bestellt werden

für 6,4mm (1/4") C6L und Magna-Grip® Schließringbolzen

Ersatzteil-Nr.	Artikel-Nr.	Bezeichnung
1 •	143 6079	Mundstück C6L
2 •	143 6084	Mundstück Magna-Grip®
3	143 4807	Stahlhülse 6,4
4 •	143 6075	Futterbacke für C6L***
5 •	143 6076	Futterbacke für Magna-Grip®***
6 •	143 6044	O-Ring
7 •	143 6081	Futtergehäuse
8 •	143 6061	Druckbuchse
9	143 6064	Dämpfungsring
10	143 6062	Mittelteil
11	143 4858	Feder
12	143 4856	Verbindungsstück
13	143 4854	Auswerfer
14	143 4857	Feder
15	143 6158	Zwischenstück
16	143 4928	Abschlussdeckel



• Verschleißteile

*** Um den kompletten Satz zu tauschen müssen 5 Futterbacken bestellt werden

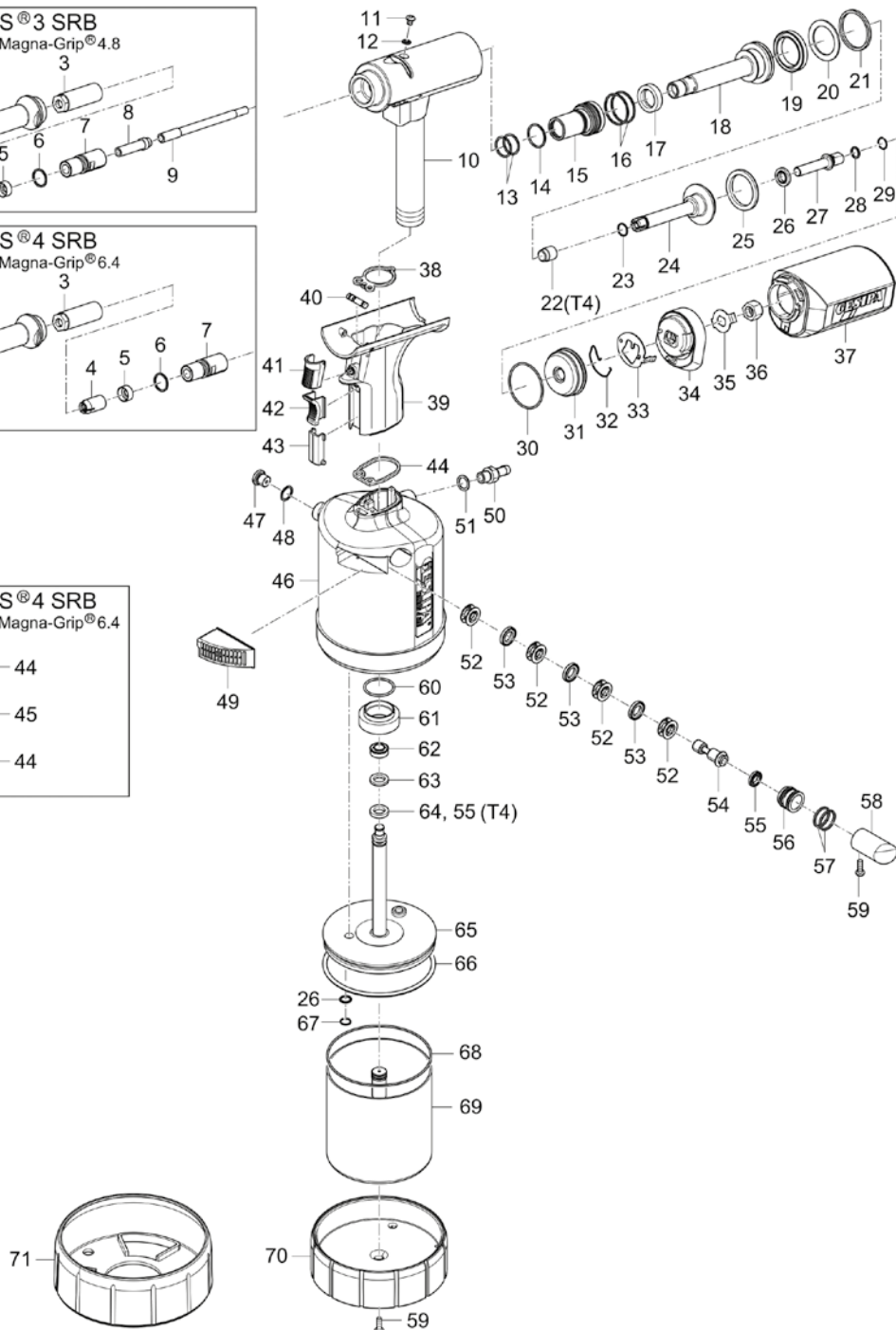
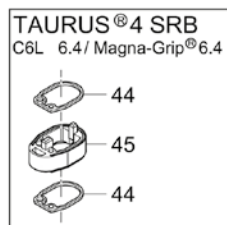
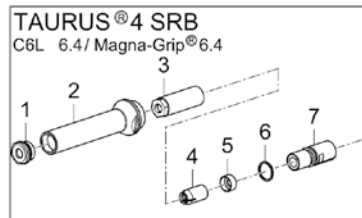
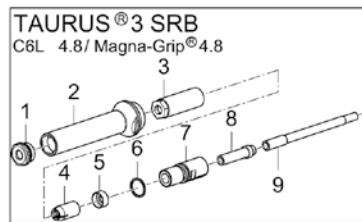
Schließringbolzen-Setgeräte ab Mai 2015

TAURUS® 3 SRB

für 4,8mm (3/16") C6L und Magna-Grip® Schließringbolzen

TAURUS® 4 SRB

für 6,4mm (1/4") C6L und Magna-Grip® Schließringbolzen



Schließringbolzen-Setzgeräte ab Mai 2015

TAURUS® 3 SRB

für 4,8mm (3/16") C6L und Magna-Grip® Schließringbolzen

TAURUS® 4 SRB

für 6,4mm (1/4") C6L und Magna-Grip® Schließringbolzen

Ersatzteil-Nr.	TAURUS®-Typ	Artikel-Nr.	Bezeichnung
1 •	T3	143 4809	Mundstück C6L
		143 4810	Mundstück Magna-Grip®
	T4	143 5993	Mundstück C6L
		143 5942	Mundstück Magna-Grip®
2		143 5923	Stahlhülse
3	T3	143 5944	Klemmbackengehäuse C6L
		143 5945	Klemmbackengehäuse Magna-Grip®
	T4	143 5997	Klemmbackengehäuse
4 •	T3	144 6117	Klemmbacke C6L
		144 6118	Klemmbacke Magna-Grip®
	T4	144 6116	Klemmbacke C6L
		144 6105	Klemmbacke Magna-Grip®
5		143 5995	Stützring C6L
	T4	143 5943	Stützring Magna-Grip®
6		143 6042	O-Ring
7		143 5924	Zwischenstück
8	T3	143 5920	Hülse
9	T3	143 5886	Düsenrohr 3, lang
10	T3	145 7856	Gerätekopf 2, vormontiert
	T4	145 7992	Gerätekopf 4, vormontiert
11		144 6013	Ölschraube
12		143 5612	Dichtring M4
13		144 6012	O-Ring
14		143 5629	O-Ring
15		143 5681	Dichtungshalter komplett
16 •		143 4227	O-Ring
17		143 5630	Stangendichtung
18		143 5631	Zugstange
19		143 5632	Kolbendichtung
20		143 5488	Stützring
21		143 5485	Kolbendichtung
22	T4	145 0965	Distanzhülse
23		143 5671	O-Ring
24		145 7746	Rückstellkolben, komplett
25		143 5633	Kolbendichtung
26		143 5635	Stangendichtung
27		143 5765	Stützen 2/3
28		143 5519	O-Ring
29		144 6167	Sprengring
30		143 5524	O-Ring
31		143 5532	Abschlussdeckel
32		144 6028	Sperrfeder
33		143 5664	Sperre
34		143 5663	Adapter
35		143 5842	Sicherungsscheibe
36		143 5766	Stützenmutter 2/3
37		143 5964	Auffangbehälter, komplett
38		143 5472	Flachdichtung 1
39		145 7748	Griffstück, komplett
40		145 7747	Steuerschieber, komplett
41		144 6025	Betätigungsknopf
42		143 5642	Schieber
43		143 5686	Blende
44		143 5480	Flachdichtung 2

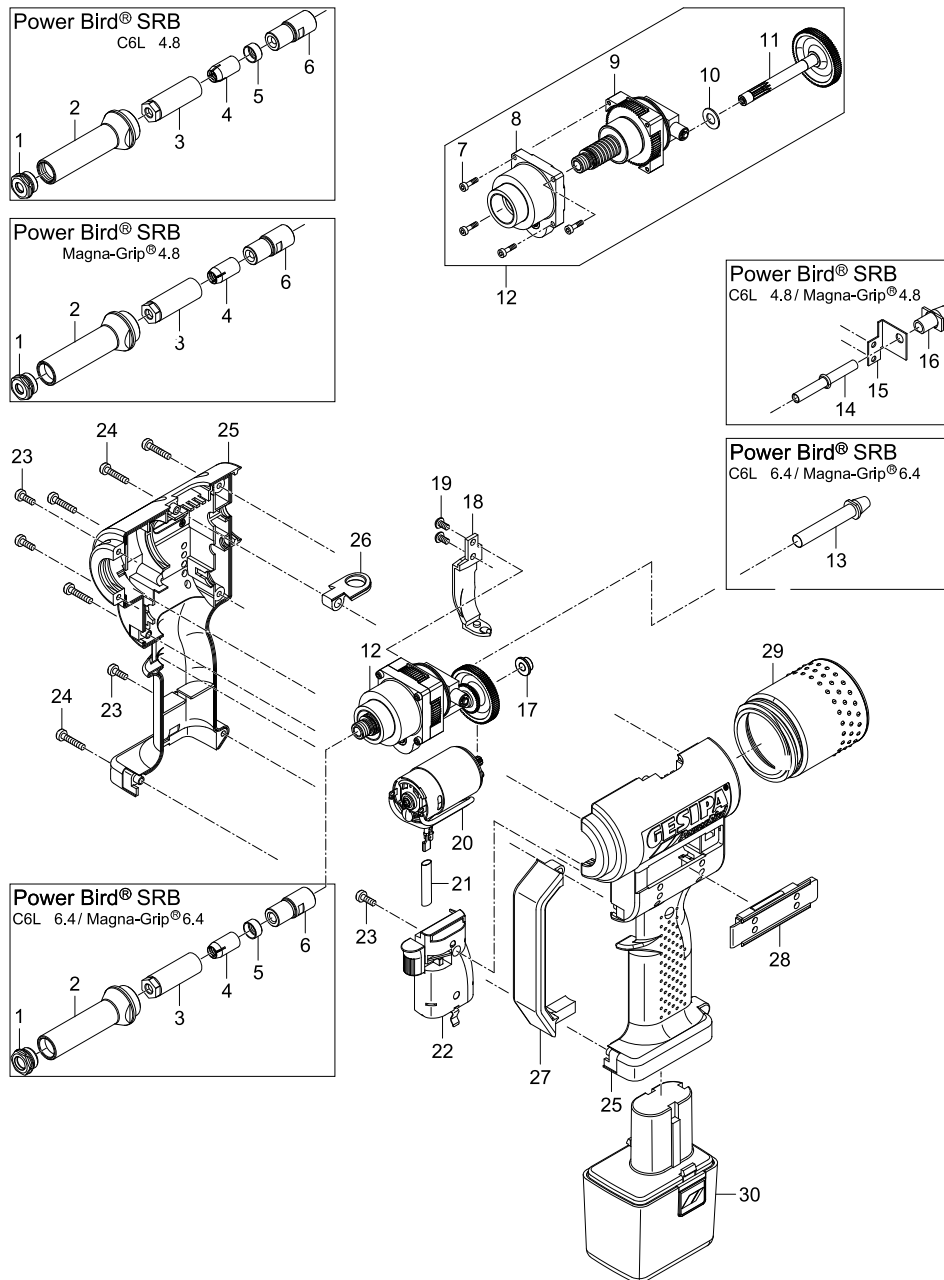
Ersatzteil-Nr.	TAURUS®-Typ	Artikel-Nr.	Bezeichnung
45	T4	143 5998	Griffstückverlängerung
46	T3	145 0960	Topfgehäuse 3, komplett
	T4	145 0996	Topfgehäuse 4, komplett
47		145 7750	Überdruckventil, komplett
48		143 5484	O-Ring
49		145 7956	Schalldämpfer 3, komplett
50		143 5667	Anschlussnippel
51		144 6030	Dichtring
52		143 5648	Distanzkäfig
53		143 5647	Stangendichtung
54		143 5651	Steuerkolben
55		143 5675	Kolbendichtung
56		143 5652	Kolbengehäuse
57		143 5688	O-Ring
58		144 6100	Stopfen 3
59		144 5773	Gehäuseschraube kurz
60		143 5486	O-Ring
61		143 5492	Alumutter
62	T3	143 5841	Kolbendichtung
	T4	143 6007	Kolbendichtung
63	T3	143 5825	Führungsring 2
	T4	143 6006	Führungsring 4
64	T3	143 5670	Kolbendichtung
65	T3	145 7952	Luftkolben 3, komplett
	T4	145 7994	Luftkolben 4, komplett
66		143 5937	O-Ring
67		144 6082	V-Ring
68		143 5927	O-Ring
69	T3	145 7953	Zylindertopf 3, komplett
	T4	145 7995	Zylindertopf 4, komplett
70		143 5874	Boden 3
71		143 5900	Gummifuss 3 - 4
		144 5294	Hydrauliköl-Nachfüllflasche, 100 ml

• Verschleißteile

Schließringbolzen-Setgeräte ab Mai 2015

PowerBird® SRB

für 4,8mm (3/16") C6L und Magna-Grip® Schließringbolzen
für 6,4mm (1/4") C6L und Magna-Grip® Schließringbolzen



Schließringbolzen-Setzgeräte ab Mai 2015

PowerBird® SRB

für 4,8mm (3/16") C6L und Magna-Grip® Schließringbolzen
für 6,4mm (1/4") C6L und Magna-Grip® Schließringbolzen

Ersatzteil-Nr.	SRB-Typ	Artikel-Nr.	Bezeichnung
1	4,8	143 4809	Mundstück C6L
		143 4810	Mundstück Magna-Grip®
	6,4	143 5993	Mundstück C6L
		143 5942	Mundstück Magna-Grip®
2	4,8 & 6,4	143 4811	Stahlhülse
3	4,8	143 5944	Klemmbackengehäuse C6L
		143 5945	Klemmbackengehäuse Magna-Grip®
	6,4	143 5997	Klemmbackengehäuse
4	4,8	144 6117	Klemmbacke C6L
		144 6118	Klemmbacke Magna-Grip®
	6,4	144 6116	Klemmbacke C6L
		144 6105	Klemmbacke Magna-Grip®
5	4,8 & 6,4	143 5995	Stützring C6L
		143 5943	Stützring Magna-Grip®
6	4,8	143 4812	Zwischenstück
		143 4813	Zwischenstück
7		144 5768	Zylinderschraube
8		143 5027	Lager komplett
9	4,8	143 4867	Kugelgewinde montiert
		143 5079	Kugelgewinde montiert
10		143 4967	Scheibe
11	4,8	143 5028	Ritzelwelle komplett
		143 5088	Ritzelwelle komplett
12	4,8	145 0612	Antrieb komplett
		145 0613	Antrieb komplett
13	6,4	143 4808	Abschlussrohr
14	4,8	143 4871	PB-Rohr
15	4,8	143 4873	Winkel
16	4,8	143 4874	PB-Rohr kurz
17		144 5763	Sinterbuchse
18		143 5031	Magnethalter komplett
19		144 5769	Magnethalterschraube
20		143 4862	Motor
21		144 5774	Schlauch, Silikon
22	4,8	143 4893	E-Steuerung
		143 5020	E-Steuerung
23		144 5773	Gehäuseschraube kurz
24		144 5772	Gehäuseschraube lang
25		143 4845	Gehäuse komplett
26		143 5416	Aufhänger
27		143 4953	Schutzbügel
28		143 5062	Abdeckung
29		143 5032	Auffangbehälter komplett
30		143 4923	Akku

• Verschleißteile

Hand-Blindnietmuttern-Setgeräte

GBM 5

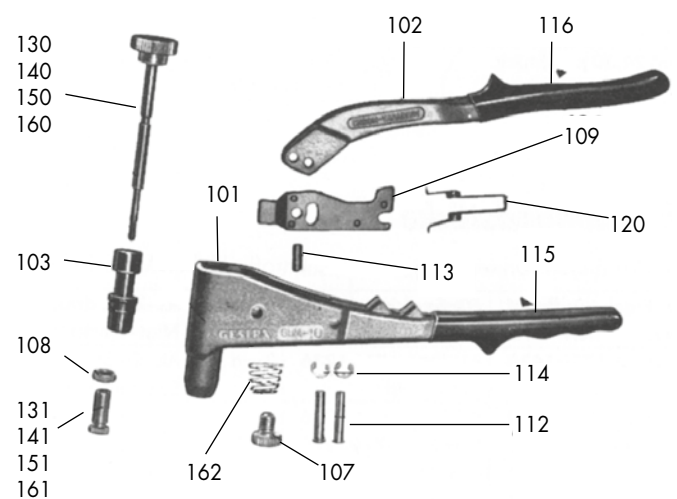
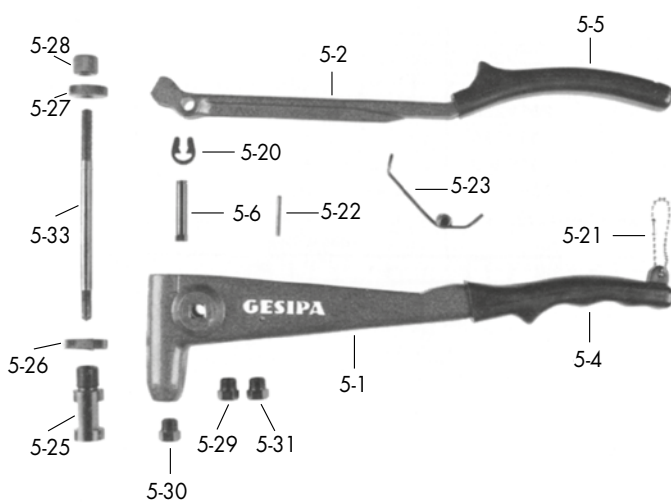
Ersatzteil-Nr.	Artikel- Nr.	Bezeichnung
5-1	145 7165	Zangengehäuse
5-2	145 7166	Zangenschenkel
5-4	145 6603	Stulpgriff für Zangengehäuse Nr. 5-1
5-5	145 6604	Stulpgriff für Zangengehäuse Nr. 5-2
5-6	145 7167	Bolzen
5-20	145 7168	Sicherungsring
5-21	145 6608	Haltekette
5-22	145 6609	Spannstift
5-23 •	145 6610	Öffnungsfeder
5-25	145 7169	Zugstück
5-26	145 7170	Einstellung
5-27	145 7171	Rändelmutter
5-28	145 7172	Kontermutter
5-29 •	145 7173	Mundstück M 4
5-30 •	145 7174	Mundstück M 5
5-31 •	145 7175	Mundstück M 6
5-32 •	145 7176	Gewindedorn M 4
5-33 •	145 7177	Gewindedorn M 5
5-34 •	145 7178	Gewindedorn M 6
17	143 4079	Montageschlüssel SW 10

• Verschleißteile

GBM 10

Ersatzteil-Nr.	Artikel- Nr.	Bezeichnung
101	145 7092	Zangengehäuse mit Stulpgriff 115
102	145 6627	Zangenschenkel mit Stulpgriff 116
103	143 4772	Zugstück
107	145 7094	Anschlagschraube mit Skalen-Aufkleber
108	143 4773	Kontermutter
109	143 4074	Hebel
112	143 4076	Bolzen
113	143 4075	Bolzen
114	144 5259	Sicherungsring
115	150 9066	Stulpgriff für Zangengehäuse Nr. 101
116	150 9068	Stulpgriff für Zangenschenkel Nr. 102
120•	144 5261	Öffnungsfeder
130•	145 7096	Gewindedorn M 3
140•	143 4776	Gewindedorn M 4
150•	143 4779	Gewindedorn M 5
160•	143 4781	Gewindedorn M 6
131	145 7095	Mundstück M 3
141 •	143 4777	Mundstück M 4 und 8-32"
151 •	143 4780	Mundstück M 5 und 10-32"
161 •	143 4782	Mundstück M 6 und 1/4-20"
162	144 5739	Kegelfeder
A 140	143 4784	Gewindedorn 8-32"
A 150	143 4783	Gewindedorn 10-32"
A 160	143 4785	Gewindedorn 1/4-20"

• Verschleißteile

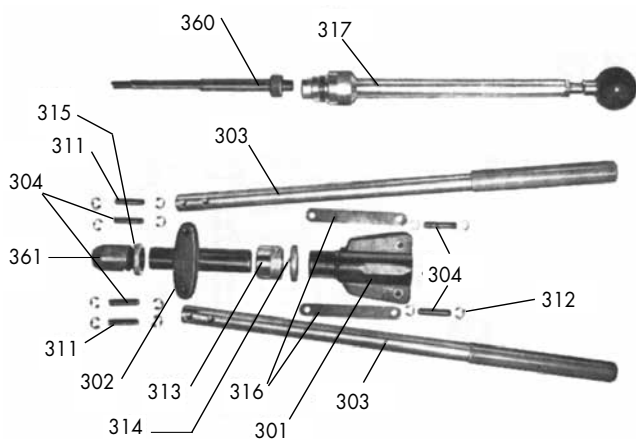


Hand-Blindnietmuttern-Setzgeräte

GBM 30

Ersatzteil-Nr.	Artikel-Nr.	Bezeichnung
301	145 7138	Gehäuse komplett mit Lager
302	145 7139	Querlager komplett mit Führungshülse
303	145 7140	Hebelarm
304	145 7141	Bolzen
311	145 7143	Bolzen
312	145 7115	Sicherungsring
313	145 7145	Gewindehülse mit Skalenring
314	145 7146	Kontermutter M 26 x 1,5
315	145 7147	Kontermutter M 20 x 1,5
316	145 7148	Gelenkhebel
317	145 7149	Drillteil komplett
330 •	143 4799	Gewindedorn M 3
340 •	143 4801	Gewindedorn M 4
350 •	143 4791	Gewindedorn M 5
360 •	143 4793	Gewindedorn M 6
380 •	143 4795	Gewindedorn M 8
390 •	143 4797	Gewindedorn M 10
331 •	143 4800	Mundstück M 3
341 •	143 4802	Mundstück M 4
351 •	143 4792	Mundstück M 5
361 •	143 4794	Mundstück M 6
381 •	143 4796	Mundstück M 8
391 •	143 4798	Mundstück M 10
A 350	145 7158	Gewindedorn 10-32"
A 360	145 7160	Gewindedorn 1/4-20"
A 380	145 7159	Gewindedorn 5/16-18"
A 390	145 7161	Gewindedorn 3/8-16"
A 351 •	143 4792	Mundstück 10-32" (M 5)
A 361 •	145 7162	Mundstück 1/4-20"
A 381 •	145 7163	Mundstück 5/16-18"
A 391 •	145 7164	Mundstück 3/8-16"

• Verschleißteile

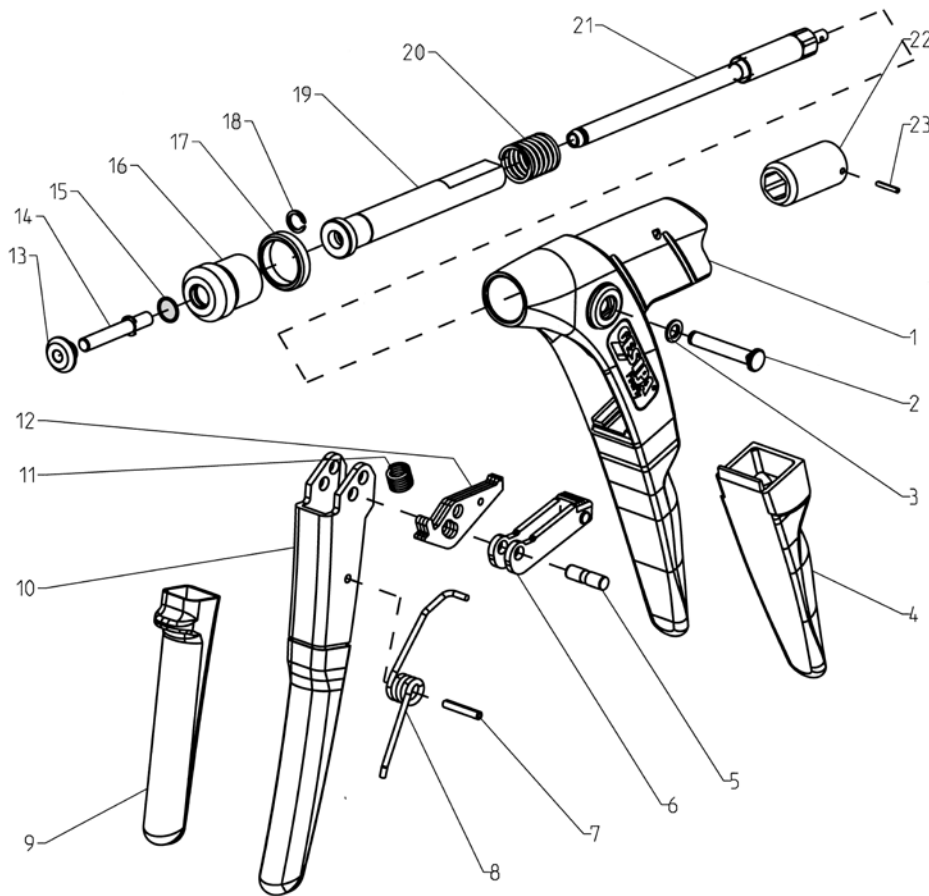


Hand-Blindnietmuttern-Setgeräte

FireFly

Ersatzteil-Nr.	Artikel-Nr.	Bezeichnung
1	143 4005	Gehäuse komplett mit Stulpgriff
2	143 3967	Gelenkbolzen
3	143 3968	Sicherungsring
4	143 3964	Stulpgriff für Gehäuse Nr. 1
5	143 3976	Bolzen
6	143 3974	Antriebsklinke
7	143 3979	Spannstift
8	143 3977	Öffnungsfeder
9	143 3973	Stulpgriff für Betätigungshebel Nr. 10
10	145 6591	Betätigungshebel mit Stulpgriff
11	143 3978	Sperrfeder
12	143 3975	Sperrklinke (3-teilig) per Satz
13 / M3	143 3995	Mundstück - Einsatz
13 / M4	143 3994	Mundstück - Einsatz
13 / M5	143 3993	Mundstück - Einsatz
13 / M6	143 3997	Mundstück - Einsatz
13 / 6-32 UNC	143 4024	Mundstück - Einsatz
13 / 8-32 UNC	143 4025	Mundstück - Einsatz
13 / 10-24 UNC	143 4026	Mundstück - Einsatz

Ersatzteil-Nr.	Artikel-Nr.	Bezeichnung
13 / 1/4"-20 UNC	143 4027	Mundstück - Einsatz
14 / M3	143 4002	Gewindedorn
14 / M4	143 4001	Gewindedorn
14 / M5	143 4000	Gewindedorn
14 / M6	143 4008	Gewindedorn
14 / 6-32 UNC	143 4019	Gewindedorn
14 / 8-32 UNC	143 4020	Gewindedorn
14 / 10-24 UNC	143 4021	Gewindedorn
14 / 10-32 UNF	143 4022	Gewindedorn
14 / 1/4"-20 UNC	143 4023	Gewindedorn
15	143 5671	O - Ring
16	143 3999	Mundstück
17	144 5251	Rändelmutter
18	144 5253	Sicherungsring
19	145 6595	Zugstück komplett
20	143 3972	Rückstellfeder
21	145 6594	Verstelleinheit
22	143 3998	Rändelgriff
23	144 5252	Spannhülse



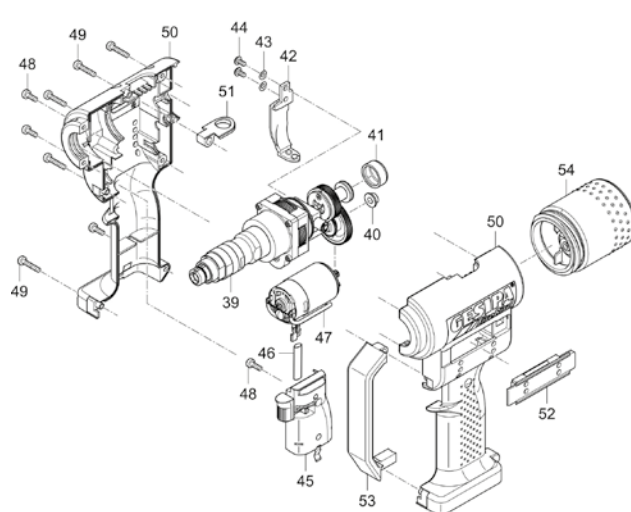
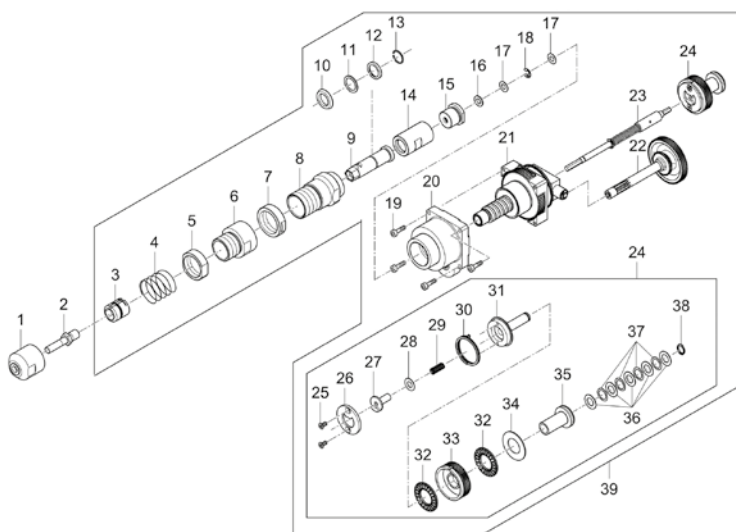
Akku-Blindnietmuttern-Setgeräte

FireBird® und FireBird® Gold Edition* – *Gerät nicht mehr im Lieferprogramm

Ersatzteil-Nr.	Artikel-Nr.	Bezeichnung
1 •	143 5065	Mundstück M 3
	143 5066	Mundstück M 4
	143 5093	Mundstück 8 - 32 UNC
	143 5067	Mundstück M 5
	143 5094	Mundstück 10 - 32 UNF
	143 5068	Mundstück M 6
	143 5095	Mundstück 1/4" - 16 UNC
	143 5069	Mundstück M 8 und 5/16" - 18UNC
	143 5070	Mundstück M 10
	145 7459	Mundstück 3/8" - 16 UNC
	143 5052	Gewindedorn M 3
	143 5055	Gewindedorn M 4
	143 5090	Gewindedorn 8 - 32 UNC
	143 5056	Gewindedorn M 5
	143 5091	Gewindedorn 10 - 32 UNC
2 •	143 5059	Gewindedorn M 6
	143 5092	Gewindedorn 1/4" - 20 UNC
	143 5063	Gewindedorn M 8
	145 7457	Gewindedorn 5/16" - 18 UNC
	143 5064	Gewindedorn M 10
	145 7458	Gewindedorn 3/8" - 16 UNC
3	143 5053	Schieber
4	144 5805	Druckfeder
5	143 5073	Kontermutter 2
6	143 5124	Stellstück
7	143 5074	Kontermutter 1
8	143 5075	Grundhülse
9	143 5076	Mitnehmer komplett
10	143 5122	Kegelscheibe
11	144 5804	Scheibe
12	143 5120	Sperrscheibe
13	144 5823	Sprengring
14	143 5077	Zugstück
15	143 5078	Zwischenhülse
16	144 5791	Unterlegscheibe
17	144 5789	Pass-Scheibe, zusammen
18	144 5790	Sicherungs-Scheibe, zusammen
19	144 5768	Zylinder-Schraube, zusammen
20	143 5027	Lager komplett
21	143 5079	Kugelgewindetrieb komplett
22	143 5088	Ritzelwelle komplett
23	143 5080	Drehstange komplett

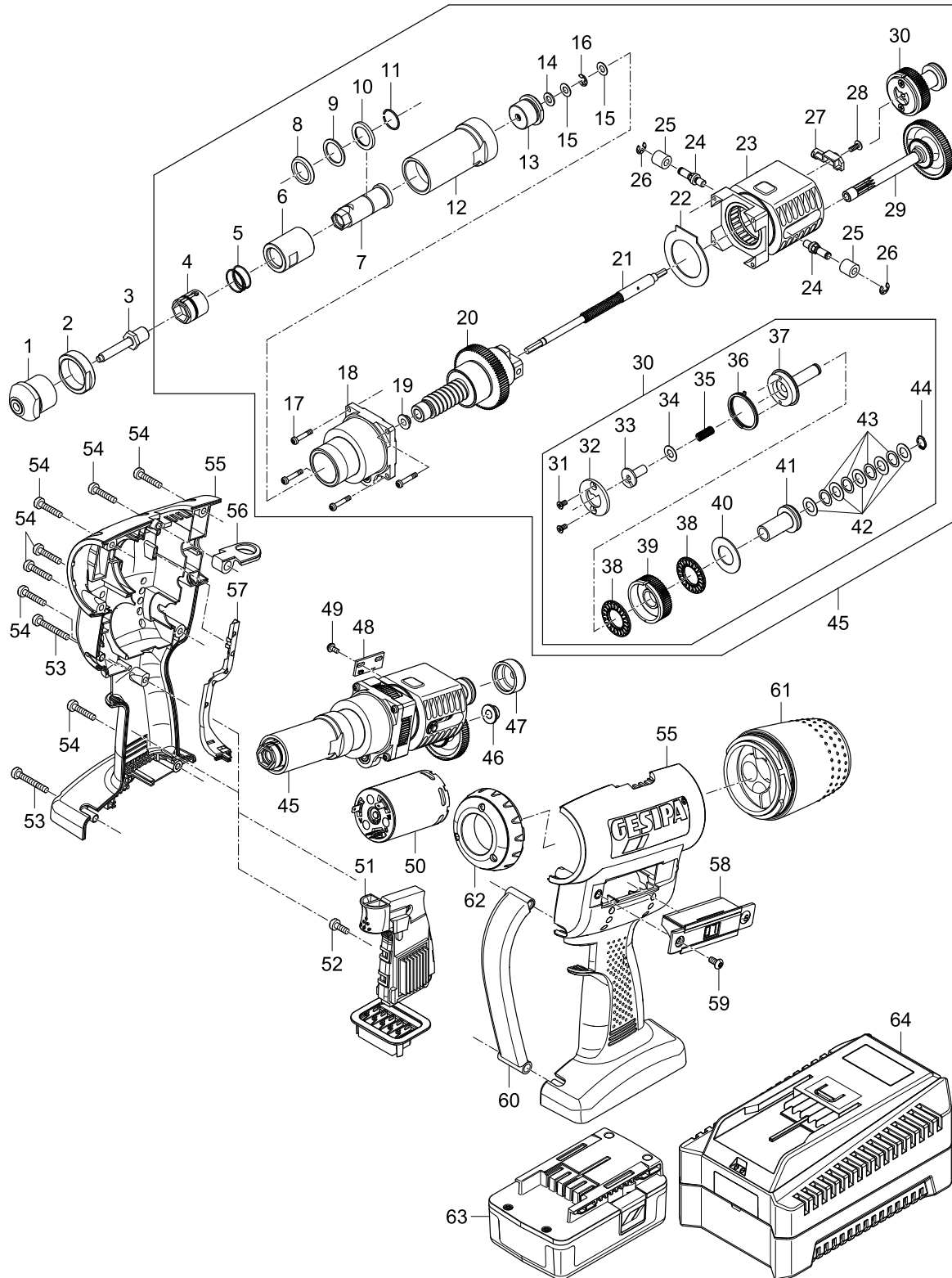
Ersatzteil-Nr.	Artikel-Nr.	Bezeichnung
24	143 5115	Kupplung komplett (Pos. 27-40)
25	144 5792	Senkschraube
26	143 5081	Platte
27	143 5082	Drehmitnehmer
28	143 5083	Scheibe
29	144 5793	Druckfeder
30	143 5084	Schlingfeder
31	143 5085	Welle
32	144 5794	Axial-Nadellager
33	143 5086	Kupplung
34	144 5795	Axialscheibe
35	152 4564	Buchse
36	144 5797	Pass-Scheibe, zusammen
37	144 5798	Federscheibe
38	144 5799	Sicherungsring
39	145 7455	Antrieb komplett (Pos. 3-38)
40	144 5763	Sinterbuchse
41	144 5800	Kappe
42	143 5031	Magnethalter komplett
43	144 5770	Federscheibe
44	144 5769	Magnethalterschraube
45	145 7456	E-Steuerung
46	144 5774	Schlauch, Silikon
47 •	143 5030	Motor komplett
	143 4862	Motor komplett Gold Edition
48	144 5773	Gehäuseschraube kurz
49	144 5772	Gehäuseschraube lang
50	143 4845	Gehäuse komplett
51	143 5017	Aufhänger
	144 5746	Aufhänger Gold Edition
52	154 1150	Abdeckung
53	143 4953	Schutzbügel
54	143 5071	Zubehörmagazin
	144 5803	Sechskant-Schraubendreher
		Gewindedorne SL
		Mundstücke SL
	144 5806	Doppelpaßschlüssel SW 24/27

• Verschleißteile



Akku-Blindnietmuttern-Setzgeräte

FireBird® Pro und FireBird® Pro Gold Edition



Akku-Blindnietmuttern-Setzgeräte

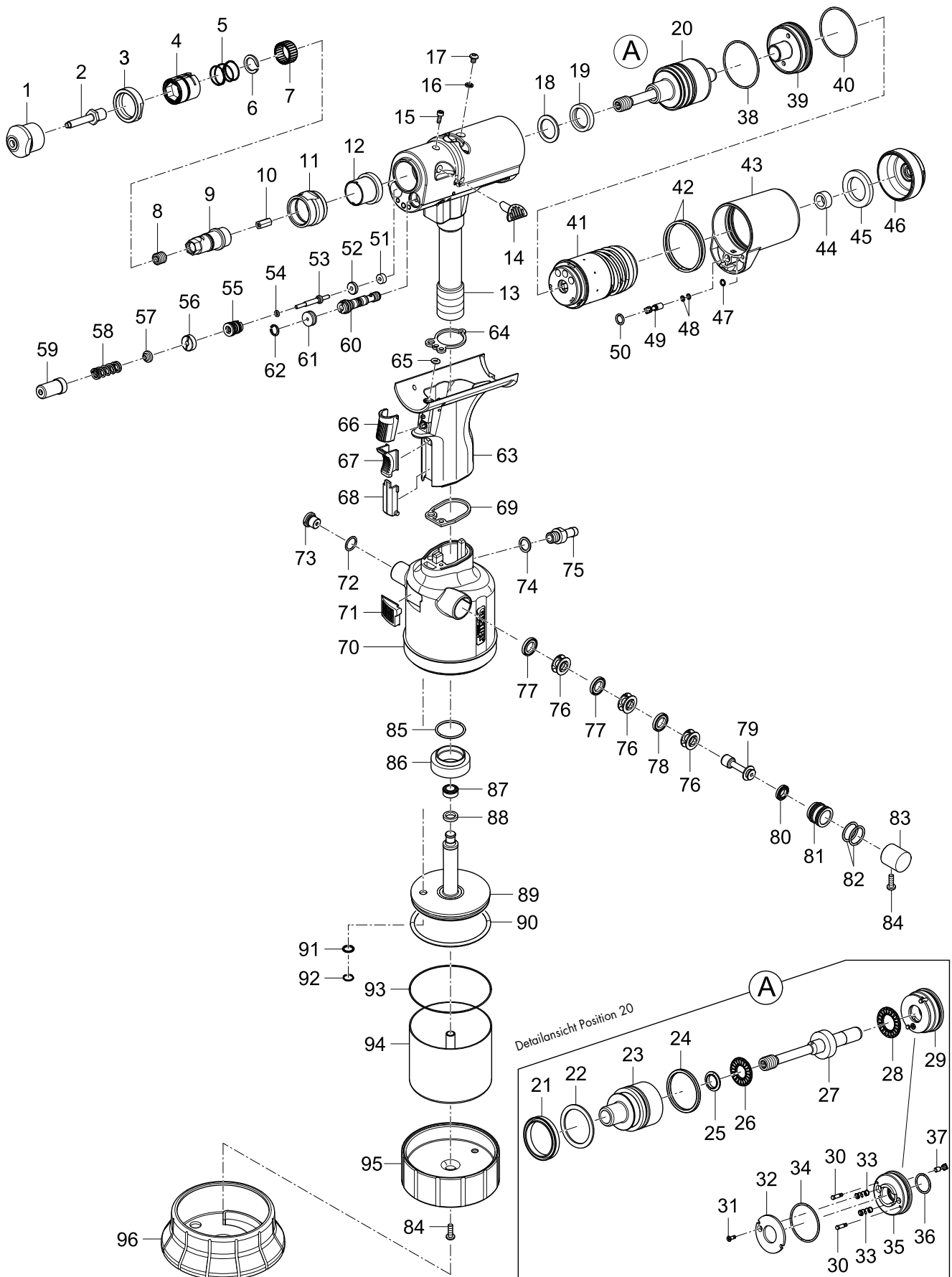
FireBird® Pro und FireBird® Pro Gold Edition

Ersatzteil-Nr.	Artikel-Nr.	Bezeichnung
1	143 6218	Mundstück M3
	143 6219	Mundstück M4
	143 6220	Mundstück M5
	143 6221	Mundstück M6
	143 6222	Mundstück M8
	143 6223	Mundstück M10
2	143 6193	Kontermutter
3	143 6211	Gewindedorn M3
	143 6212	Gewindedorn M4
	143 6213	Gewindedorn M5
	143 6214	Gewindedorn M6
	143 6215	Gewindedorn M8
	143 6216	Gewindedorn M10
4	145 8123	Schieber komplett
5	143 6247	Feder
6	145 0851	Zugstück
7	152 4566	Mitnehmer komplett
8	149 9358	Kegelscheibe
9	149 9377	Scheibe
10	149 9374	Sperrscheibe
11	149 9375	Sprengring
12	145 0845	Grundhülse
13	149 9356	Zwischenhülse
14	144 5791	Scheibe
15	144 5789	Passscheibe
16	144 5790	Sicherungsring
17	144 5768	Schraube
18	152 4565	Lager komplett
19	144 5776	Gleitlager
20	145 0849	Kugelgewindtrieb
21	152 4563	Drehstange komplett
22	143 4962	Druckscheibe
23	143 5397	Lagerkäfig
24	143 5385	Stift Gegenhalter
25	143 4970	Sinterring
26	144 5790	Sicherungscheibe
27	145 0817	Magnethalter komplett
28	144 5990	Schraube
29	152 4568	Ritzelwelle komplett
30	143 5115	Kupplung komplett
31	144 5792	Senkschraube
32	143 5081	Platte

Ersatzteil-Nr.	Artikel-Nr.	Bezeichnung
33	143 5082	Drehmitnehmer
34	143 5084	Scheibe
35	144 5793	Feder
36	143 5084	Schlingfeder
37	143 5085	Welle
38	144 5794	Nadellager
39	143 5086	Kupplung
40	144 5795	Axialscheibe
41	152 4564	Kupplungsbuchse komplett
42	144 5797	Passscheibe
43	144 5798	Federscheibe
44	144 5799	Sicherungsring
45	152 4562	Antriebseinheit
46	144 5763	Sinterbuchse
47	144 5800	Kappe
48	143 5408	Hallplatine
49	144 5989	Schraube
50	145 7645	Motor
51	145 0855	Steuerung FireBird® Pro Gold Edition
	152 4675	Steuerung FireBird® Pro
52	144 5773	Schraube
53	144 5987	Schraube
54	144 5772	Schraube
55	143 5401	Gehäuse komplett
56	143 5017	Aufhänger FireBird® Pro
	144 5746	Aufhänger FireBird® Pro Gold Edition
57	143 5403	Kabelkanal
58	149 9398	Setzkraftsteuerung
59	144 9267	Schraube
60	143 5399	Gerätebügel
61	149 9453	Zubehörmagazin
62	145 7644	Beleuchtung
63	145 7641	Akku
	145 7642	Ladegerät EU
	145 0818	Ladegerät UK
	145 7649	Ladegerät USA
64	145 0819	Ladegerät CN

Pneum.-hydraul. Blindnietmuttern-Setzgeräte

FireFox® 1 F



Pneum.-hydraul. Blindnietmuttern-Setzgeräte

FireFox® 1 F

Ersatzteil-Nr.	Artikel-Nr.	Bezeichnung	
1 •	143 6218	Mundstück M 3	
	143 6219	Mundstück M 4	
	143 6220	Mundstück M 5	
	143 6221	Mundstück M 6	
	143 6222	Mundstück M 8	
	143 6223	Mundstück M 10	
	143 6224	Mundstück M 12	
	143 6256	Mundstück 6-32 UNC	
	143 6257	Mundstück 8-32 UNC	
	145 8113	Mundstück 10-24 UNC	
	143 6258	Mundstück 10-32 UNF	
	143 6259	Mundstück 1/4"-20 UNC	
	143 6260	Mundstück 5/16"-18 UNC	
	143 6261	Mundstück 3/8"-16 UNC	
	2	143 6211	Gewindedorn M 3
		143 6212	Gewindedorn M 4
		143 6213	Gewindedorn M 5
143 6214		Gewindedorn M 6	
143 6215		Gewindedorn M 8	
143 6216		Gewindedorn M 10	
143 6217		Gewindedorn M 12	
143 6249		Gewindedorn 6-32 UNC	
143 6250		Gewindedorn 8-32 UNC	
143 6251		Gewindedorn 10-24 UNC	
143 6252		Gewindedorn 10-32 UNF	
143 6253		Gewindedorn 1/4"-20 UNC	
143 6254		Gewindedorn 5/16"-18 UNC	
143 6255		Gewindedorn 3/8"-16 UNC	
3		143 6193	Konterring
4		145 8123	Schieber komplett
5		143 6247	Druckfeder
6	144 6189	Sprengtring	
7	144 6190	Nadelkranz	
8	144 6187	Gewindestift	
9	143 6181	Mitnehmer	
10	143 6390	Sechskantstift	
11	143 6393	Stahlhülse 1	
12	143 6391	Anschlaghülse	
13	145 8200	Gerätekopf 1 vormontiert	
14	144 6204	Kappe	
15	144 5427	Zylinderschraube	
16	143 5612	Dichtring M4	
17	144 6013	Ölschraube	
18	143 6230	Stützring	
19	143 6234	Stangendichtung	
20	145 8201	Zugstange 1 komplett	
21	143 6227	Kolbendichtung	
22	143 6229	Stützring	
23	143 6204	Zugstange	
24	143 6231	Dichtung	
25	143 5236	Dichtsatz	
26	144 6191	Axial-Nadellager	
27	145 1110	Zuganker 1 komplett	
28	144 5794	Axial-Nadellager	
29	145 8125	Verschlussdeckel komplett	
30	143 6183	Steckbolzen	
31	144 6188	Schraube	
32	143 6205	Anlaufscheibe	
33	143 6293	Feder	
34	143 6238	Verschlussdeckel	
35	143 6197	Verschlussdeckel	
36	143 6239	O-Ring	
37	145 8124	Ventilbolzen 4 komplett	
38	143 6236	O-Ring	

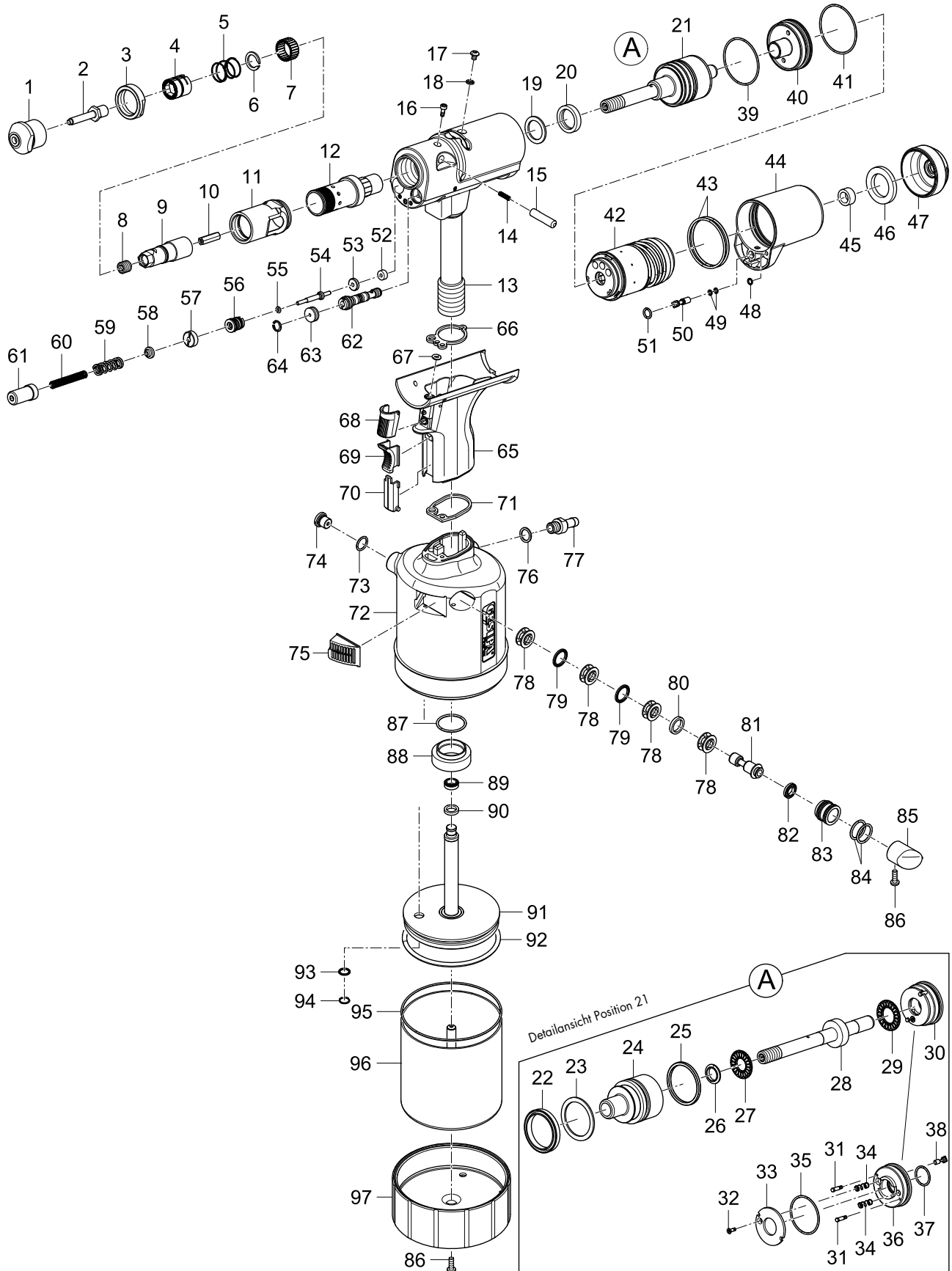
Ersatzteil-Nr.	Artikel-Nr.	Bezeichnung
39	143 6198	Abschlussdeckel
40	143 6237	O-Ring
41	143 6168	Luftmotor komplett
42	143 6243	O-Ring
43	143 6170	Adapter
44	143 6173	Dämmscheibe 1
45	143 6174	Dämmscheibe 2
46	143 6175	Schalldämpferdeckel
47	143 6242	O-Ring
48	143 6291	O-Ring
49	143 6292	Ventilbolzen 5
50	143 5519	O-Ring
51	143 6233	Stangendichtung
52	143 6176	Druckscheibe
53	143 6177	Stößel
54	143 5644	O-Ring
55	145 8127	Einsatz komplett
56	143 6190	Gewinding
57	143 6178	Kegelscheibe
58	143 6374	Feder
59	145 1112	Federspanner komplett
60	143 6297	Steuerschieber komplett
61	145 1053	Stopfen komplett
62	144 5285	Sicherungsring
63	145 8122	Griffstück komplett
64	143 5472	Flachdichtung 1
65	143 6241	O-Ring
66	144 6025	Betätigungsknopf
67	143 5642	Schieber
68	143 6169	Blende
69	143 5480	Flachdichtung 2
70	145 1109	Topfgehäuse 1 komplett
71	151 5051	Schalldämpfer komplett
72	143 5484	O-Ring
73	145 7750	Überdruckventil
74	144 6030	Dichtring
75	143 5667	Anschlussnippel
76	143 5648	Distanzkäfig
77	143 5647	Stangendichtung
78	143 6248	Scheibe
79	143 6187	Steuerschieber
80	143 5675	Kolbendichtung
81	143 5652	Kolbengehäuse
82	143 5688	O-Ring
83	144 6207	Stopfen
84	144 5773	Schraube
85	143 5486	O-Ring
86	143 5492	Alumutter
87	143 6007	Kolbendichtung
88	143 6006	Führungsring 4
89	145 1107	Luftkolben 1 komplett
90	143 5660	O-Ring
91	143 5659	Stangendichtung
92	144 6027	Sprengtring
93	143 5680	O-Ring
94	145 1111	Zylindertopf 1 komplett
95	143 5508	Boden 1
96	143 6394	Gummifuss 1
	144 5294	Hydrauliköl-Nachfüllflasche, 100 ml

• Verschleißteile

Ersatzteilkits für FireFox® 1 F finden Sie auf 388.

Pneum.-hydraul. Blindnietmuttern-Setzgeräte

FireFox® 2



Pneum.-hydraul. Blindnietmuttern-Setzgeräte

FireFox® 2

Ersatzteil-Nr.	Artikel-Nr.	Bezeichnung
1 •	143 6218	Mundstück M 3
	143 6219	Mundstück M 4
	143 6220	Mundstück M 5
	143 6221	Mundstück M 6
	143 6222	Mundstück M 8
	143 6223	Mundstück M 10
	143 6224	Mundstück M 12
	143 6256	Mundstück 6-32 UNC
	143 6257	Mundstück 8-32 UNC
	145 8113	Mundstück 10-24 UNC
	143 6258	Mundstück 10-32 UNF
	143 6259	Mundstück 1/4"-20 UNC
	143 6260	Mundstück 5/16"-18 UNC
	143 6261	Mundstück 3/8"-16 UNC
2	143 6211	Gewindedorn M 3
	143 6212	Gewindedorn M 4
	143 6213	Gewindedorn M 5
	143 6214	Gewindedorn M 6
	143 6215	Gewindedorn M 8
	143 6216	Gewindedorn M 10
	143 6217	Gewindedorn M 12
	143 6249	Gewindedorn 6-32 UNC
	143 6250	Gewindedorn 8-32 UNC
	143 6251	Gewindedorn 10-24 UNC
	143 6252	Gewindedorn 10-32 UNF
	143 6253	Gewindedorn 1/4"-20 UNC
	143 6254	Gewindedorn 5/16"-18 UNC
	143 6255	Gewindedorn 3/8"-16 UNC
3	143 6193	Konterring
4	145 8123	Schieber komplett
5	143 6247	Druckfeder
6	144 6189	Sprengring
7	144 6190	Nadelkranz
8	144 6187	Gewindestift
9	143 6179	Mitnehmer
10	143 6201	Sechskantsift
11	143 6192	Stahlhülse
12	143 6200	Hubsteller komplett
13	145 8128	Gerätekopf vormontiert
14	143 6244	Feder
15	143 6180	Fixierbolzen
16	144 5427	Zylinderschraube
17	144 6013	Ölschraube
18	143 5612	Dichtring M4
19	143 6230	Stützring
20	143 6234	Stangendichtung
21	145 8126	Zugstange komplett
22	143 6227	Kolbendichtung
23	143 6229	Stützring
24	143 6204	Zugstange
25	143 6231	Dichtung
26	143 5236	Dichtsatz
27	144 6191	Axial-Nadellager
28	143 6296	Zuganker komplett
29	144 5794	Axial-Nadellager
30	145 8125	Verschlussdeckel komplett
31	143 6183	Stehbolzen
32	144 6188	Schraube
33	143 6205	Anlaufscheibe
34	143 6293	Feder
35	143 6225	O-Ring
36	143 6197	Verschlussdeckel
37	143 6239	O-Ring

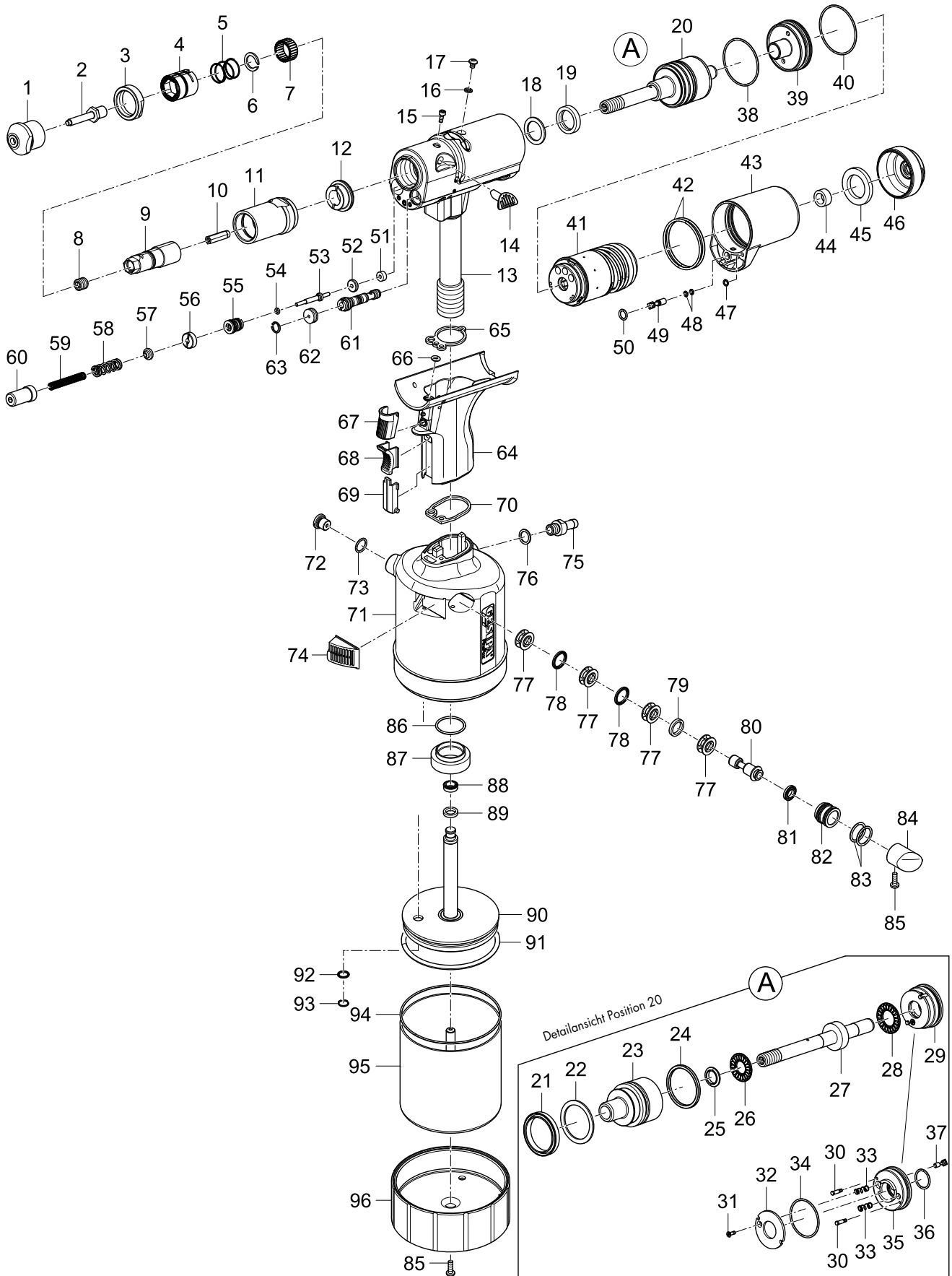
Ersatzteil-Nr.	Artikel-Nr.	Bezeichnung
38	145 8124	Ventilbolzen 4, komplett
39	143 6236	O-Ring
40	143 6198	Abschlußdeckel
41	143 6237	O-Ring
42	143 6168	Luftmotor komplett
43	143 6243	O-Ring
44	143 6170	Adapter
45	143 6173	Dämmscheibe 1
46	143 6174	Dämmscheibe 2
47	143 6175	Schalldämpferdeckel
48	143 6242	O-Ring
49	143 6291	O-Ring
50	143 6292	Ventilbolzen 5
51	143 5519	O-Ring
52	143 6233	Stangendichtung
53	143 6176	Druckscheibe
54	143 6177	Stößel
55	143 5644	O-Ring
56	145 8127	Einsatz komplett
57	143 6190	Gewinding
58	143 6178	Kegelscheibe
59	144 6192	Druckfeder
60	143 6245	Druckfeder
61	143 6191	Federspanner
62	143 6297	Steuerschieber komplett
63	145 1053	Stopfen komplett
64	144 5285	Sicherungsring
65	145 8122	Griffstück komplett
66	143 5472	Flachdichtung 1
67	143 6241	O-Ring
68	144 6025	Betätigungsknopf
69	143 5642	Schieber
70	143 6169	Blende
71	143 5480	Flachdichtung 2
72	145 8118	Topfgehäuse 2 komplett
73	143 5484	O-Ring
74	145 7750	Überdruckventil komplett
75	145 7862	Schalldämpfer komplett
76	144 6030	Dichtring
77	143 5667	Anschlußnippel
78	143 5648	Distanzkäfig
79	143 5647	Airzet Stangendichtung
80	143 6248	Unterlegscheibe
81	143 6187	Steuerkolben
82	143 5675	Lippenring
83	143 5652	Kolbengehäuse
84	143 5688	O-Ring
85	144 6075	Stopfen
86	144 5773	Gehäuseschraube kurz
87	143 5486	O-Ring
88	143 5492	Alu-Mutter
89	143 6226	Kolbendichtung
90	143 6235	Führungsring
91	145 8116	Luftkolben 2 komplett
92	143 5834	O-Ring
93	143 5635	Airzet Stangendichtung
94	144 6082	V-Ring JV15
95	143 5839	O-Ring
96	145 8114	Zylindertopf 2 komplett
97	143 5761	Boden
	144 5294	Hydrauliköl-Nachfüllflasche, 100 ml

• Verschleißteile

Ersatzteilkits für FireFox® 2 finden Sie auf 388.

Pneum.-hydraul. Blindnietmuttern-Setzgeräte

FireFox® 2 F / FireFox® 2 F L



Pneum.-hydraul. Blindnietmuttern-Setzgeräte

FireFox® 2 F / FireFox® 2 F L

Ersatzteil-Nr.	Artikel-Nr.	Bezeichnung	
1 •	143 6218	Mundstück M 3	
	143 6219	Mundstück M 4	
	143 6220	Mundstück M 5	
	143 6221	Mundstück M 6	
	143 6222	Mundstück M 8	
	143 6223	Mundstück M 10	
	143 6224	Mundstück M 12	
	143 6256	Mundstück 6-32 UNC	
	143 6257	Mundstück 8-32 UNC	
	145 8113	Mundstück 10-24 UNC	
	143 6258	Mundstück 10-32 UNF	
	143 6259	Mundstück 1/4"-20 UNC	
	143 6260	Mundstück 5/16"-18 UNC	
	143 6261	Mundstück 3/8"-16 UNC	
	2	143 6211	Gewindedorn M 3
		143 6212	Gewindedorn M 4
143 6213		Gewindedorn M 5	
143 6214		Gewindedorn M 6	
143 6215		Gewindedorn M 8	
143 6216		Gewindedorn M 10	
143 6217		Gewindedorn M 12	
143 6249		Gewindedorn 6-32 UNC	
143 6250		Gewindedorn 8-32 UNC	
143 6251		Gewindedorn 10-24 UNC	
143 6252		Gewindedorn 10-32 UNF	
143 6253		Gewindedorn 1/4"-20 UNC	
143 6254		Gewindedorn 5/16"-18 UNC	
143 6255		Gewindedorn 3/8"-16 UNC	
3		143 6193	Kontring
4		145 8123	Schieber komplett
5	143 6247	Druckfeder	
6	144 6189	Sprengring	
7	144 6190	Nadelkranz	
8	144 6187	Gewindestift	
9	143 6179	Mitnehmer	
10	143 6201	Sechskantstift	
11	143 6384	Stahlhülse	
12	143 6385	Hülse	
13	145 8128	Gerätekopf vormontiert	
14	144 6204	Kappe	
15	144 5427	Zylinderschraube	
16	143 5612	Dichtring M4	
17	144 6013	Ölschraube	
18	143 6230	Stützring	
19	143 6234	Stangendichtung	
20	145 8126	Zugstange komplett	
21	143 6227	Kolbendichtung	
22	143 6229	Stützring	
23	143 6204	Zugstange	
24	143 6231	Dichtung	
25	143 5236	Dichtsatz	
26	144 6191	Axial-Nadellager	
27	143 6296	Zuganker komplett	
28	144 5794	Axial-Nadellager	
29	145 8125	Verschlussdeckel komplett	
30	143 6183	Stehbolzen	
31	144 6188	Schraube	
32	143 6205	Anlaufscheibe	
33	143 6293	Feder	
34	143 6238	O-Ring	
35	143 6197	Verschlussdeckel	
36	143 6239	O-Ring	

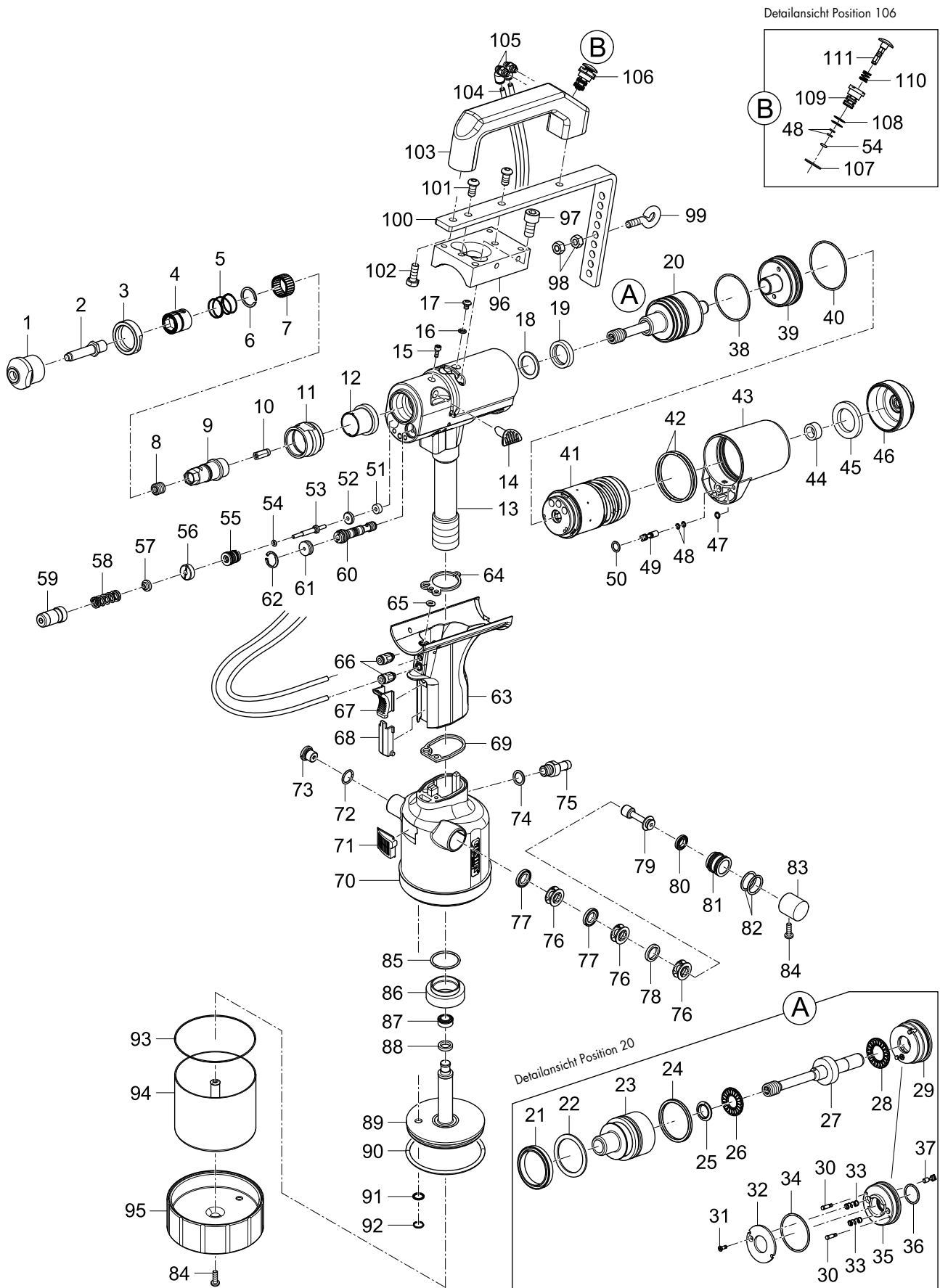
Ersatzteil-Nr.	Artikel-Nr.	Bezeichnung
37	145 8124	Ventilbolzen 4, komplett
38	143 6236	O-Ring
39	143 6198	Abschlußdeckel
40	143 6237	O-Ring
41	143 6168	Luftmotor komplett
42	143 6243	O-Ring
43	143 6170	Adapter
44	143 6173	Dämmscheibe 1
45	143 6174	Dämmscheibe 2
46	143 6175	Schalldämpferdeckel
47	143 6242	O-Ring
48	143 6291	O-Ring
49	143 6292	Ventilbolzen 5
50	143 5519	O-Ring
51	143 6233	Stangendichtung
52	143 6176	Druckscheibe
53	143 6177	Stößel
54	143 5644	O-Ring
55	145 8127	Einsatz komplett
56	143 6190	Gewinding
57	143 6178	Kegelscheibe
58	144 6192	Druckfeder
59	143 6245	Druckfeder
60	145 1093	Spanner komplett
61	143 6297	Steuerschieber komplett
62	145 1053	Stopfen komplett
63	144 5285	Sicherungsring
64	145 8122	Griffstück komplett
65	143 5472	Flachdichtung 1
66	143 6241	O-Ring
67	144 6025	Betätigungsknopf
68	143 5642	Schieber
69	143 6169	Blende
70	143 5480	Flachdichtung 2
71	145 8118	Topfgehäuse 2 komplett
72	143 5484	O-Ring
73	145 7750	Überdruckventil komplett
74	145 7862	Schalldämpfer komplett
75	144 6030	Dichtring
76	143 5667	Anschlußnippel
77	143 5648	Distanzkäfig
78	143 5647	Airzet Stangendichtung
79	143 6248	Unterlegscheibe
80	143 6187	Steuerkolben
81	143 5675	Lippenring
82	143 5652	Kolbengehäuse
83	143 5688	O-Ring
84	144 6075	Stopfen
85	144 5773	Gehäuseschraube kurz
86	143 5486	O-Ring
87	143 5492	Alu-Mutter
88	143 6226	Kolbendichtung
89	143 6235	Führungsring
90	145 8116	Luftkolben 2 komplett
91	143 5834	O-Ring
92	143 5635	Airzet Stangendichtung
93	144 6082	V-Ring JV15
94	143 5839	O-Ring
95	145 8114	Zylindertopf 2 komplett
96	143 5761	Boden
	144 5294	Hydrauliköl-Nachfüllflasche, 100 ml

• Verschleißteile

Ersatzteilkits für FireFox® 2 F und FireFox® 2 F L finden Sie auf 388.

Pneum.-hydraul. Blindnietmuttern-Setzgeräte

FireFox® 1 F Axial eco



Pneum.-hydraul. Blindnietmuttern-Setzgeräte

FireFox® 1 F Axial eco

Ersatzteil-Nr.	Artikel-Nr.	Bezeichnung	
1 •	143 6218	Mundstück M 3	
	143 6219	Mundstück M 4	
	143 6220	Mundstück M 5	
	143 6221	Mundstück M 6	
	143 6222	Mundstück M 8	
	143 6223	Mundstück M 10	
	143 6224	Mundstück M 12	
	143 6256	Mundstück 6-32 UNC	
	143 6257	Mundstück 8-32 UNC	
	145 8113	Mundstück 10-24 UNC	
	143 6258	Mundstück 10-32 UNF	
	143 6259	Mundstück 1/4"-20 UNC	
	143 6260	Mundstück 5/16"-18 UNC	
	143 6261	Mundstück 3/8"-16 UNC	
	2	143 6211	Gewindedorn M 3
		143 6212	Gewindedorn M 4
143 6213		Gewindedorn M 5	
143 6214		Gewindedorn M 6	
143 6215		Gewindedorn M 8	
143 6216		Gewindedorn M 10	
143 6217		Gewindedorn M 12	
143 6249		Gewindedorn 6-32 UNC	
143 6250		Gewindedorn 8-32 UNC	
143 6251		Gewindedorn 10-24 UNC	
143 6252		Gewindedorn 10-32 UNF	
143 6253		Gewindedorn 1/4"-20 UNC	
143 6254		Gewindedorn 5/16"-18 UNC	
143 6255		Gewindedorn 3/8"-16 UNC	
3	143 6193	Konerring	
4	145 8123	Schieber komplett	
5	143 6247	Druckfeder	
6	144 6189	Sprengring	
7	144 6190	Nadelkranz	
8	144 6187	Gewindestift	
9	143 6392	Mitnehmer	
10	143 6390	Sechskantstift	
11	143 6393	Stahlhülse	
12	143 6391	Anschlaghülse	
13	146 4418	Gerätekopf 1 GH komplett	
14	144 6204	Kappe	
15	144 5427	Zylinderschraube	
16	143 5612	Dichtring	
17	144 6013	Schraube	
18	143 6230	Stützring	
19	143 6234	Stangendichtung	
20	145 8201	Zugstange komplett	
21	143 6227	Kolbendichtung	
22	143 6229	Stützring	
23	143 6204	Zugstange	
24	143 6231	Quad-Ringdichtung	
25	143 5236	Dichtsatz	
26	144 6191	Nadellager, Axial	
27	145 1110	Zuganker komplett	
28	144 5794	Nadellager, Axial	
29	145 8125	Deckel	
30	143 6183	Stehbolzen	
31	144 6188	Senkschraube	
32	143 6205	Scheibe	
33	143 6293	Feder	
34	143 6238	O-Ring	
35	143 6197	Deckel	
36	143 6239	O-Ring	
37	145 8124	Ventilbolzen	
38	143 6236	O-Ring	
39	143 6198	Abschlussdeckel	
40	143 6237	O-Ring	
41	143 6168	Luftmotor	
42	143 6243	O-Ring	
43	143 6170	Adapter	
44	143 6173	Demmscheibe	
45	143 6174	Demmscheibe	
46	143 6175	Deckel	

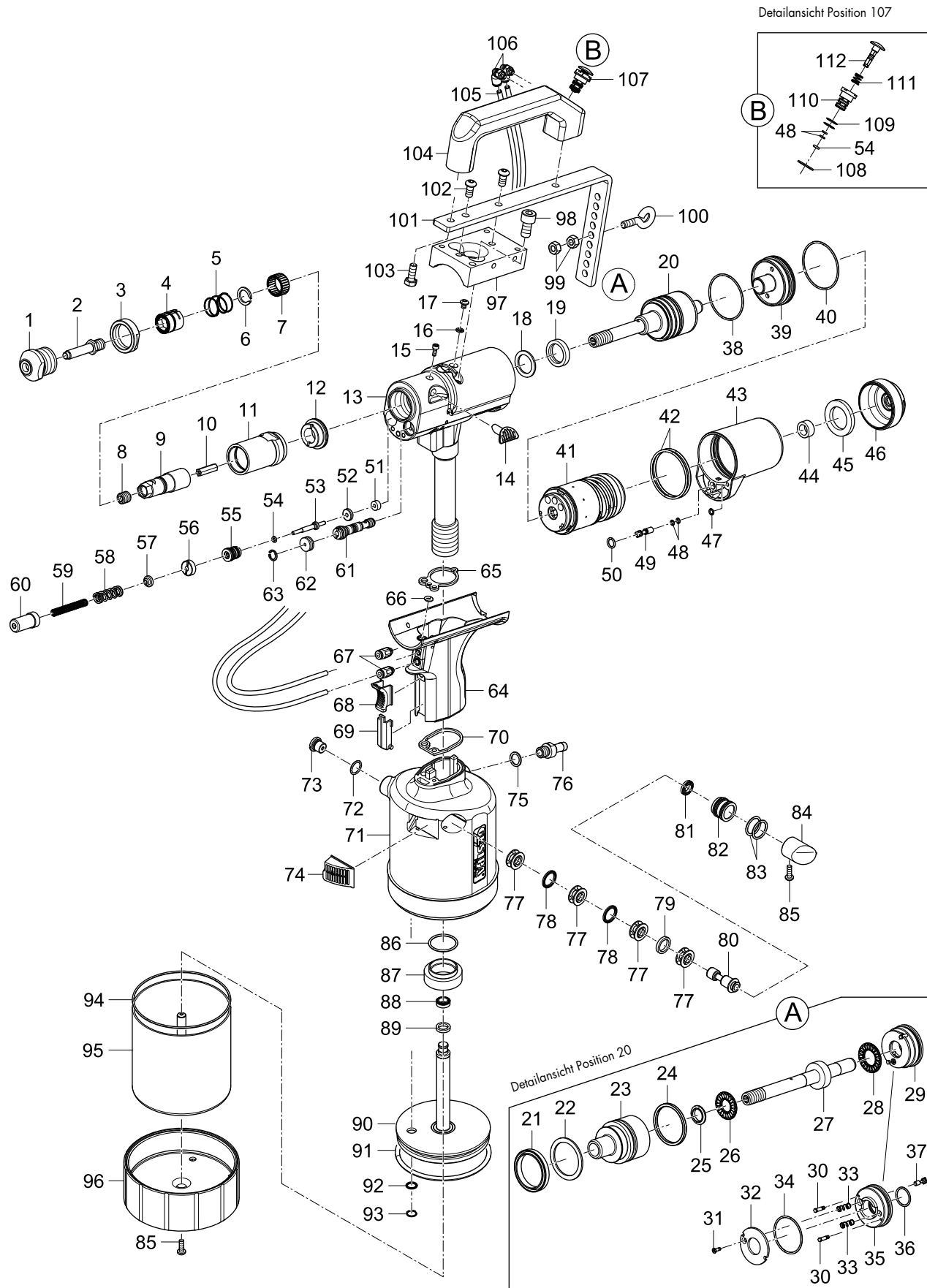
Ersatzteil-Nr.	Artikel-Nr.	Bezeichnung
47	143 6242	O-Ring
48	143 6291	O-Ring
49	143 6292	Ventilbolzen
50	143 5519	O-Ring
51	143 6233	Stangendichtung
52	143 6176	Scheibe
53	143 6177	Stößel
54	143 5644	O-Ring
55	145 8127	Einsatz
56	143 6190	Gewindering
57	143 6178	Scheibe
58	143 6374	Feder
59	145 1112	Spanner komplett
60	143 6297	Steuerschieber komplett
61	145 1053	Stopfen
62	144 5285	Sicherungsring
63	145 1085	Griffstück komplett
64	143 5472	Flachdichtung
65	143 6241	O-Ring
66	144 5718	Schraubanschluss
67	143 5642	Schieber
68	143 6169	Blende
69	143 5480	Flachdichtung
70	145 1109	Topfgehäuse 1 komplett
71	151 5051	Schalldämpfer komplett
72	143 5484	O-Ring
73	145 7750	Überdruckventil
74	144 6030	Dichtring
75	143 5667	Anschlussnippel
76	143 5648	Distanzkäfig
77	143 5647	Stangendichtung
78	143 6248	Scheibe
79	143 6187	Steuerkolben
80	143 5675	Kolbendichtung
81	143 5652	Kolbengehäuse
82	143 5688	O-Ring
83	144 6207	Stopfen
84	144 5773	Schraube
85	143 5486	O-Ring
86	143 5492	Alumutter
87	143 6007	Kolbendichtung
88	143 6006	Führungsring
89	145 1107	Luftkolben komplett
90	143 5660	O-Ring
91	143 5659	Stangendichtung
92	144 6027	Sprengring
93	143 5680	O-Ring
94	145 1111	Zylindertopf
95	143 5508	Boden
96	143 6362	Halterung
97	144 6201	Zylinderkopfschraube
98	144 5262	Mutter
99	144 5342	Schraube
100	143 6376	Aufhänger
101	144 6087	Linsenschraube
102	144 6208	Sechskantschraube
103	143 6380	Griff
104	144 5584	Rohr*
105	144 5586	Schraubanschluss
106	146 4420	Ventil komplett
107	144 5804	Scheibe
108	143 4148	O-Ring
109	143 6378	Ventilsitz
110	143 6379	Feder
111	143 6377	Ventil
	144 5294	Hydrauliköl-Nachfüllflasche, 100 ml

• Verschleißteile

* Die gewünschte Länge muss bei der Bestellung immer angegeben werden; Artikel-Nr. bezieht sich auf den Preis pro Meter.

Pneum.-hydraul. Blindnietmuttern-Setzgeräte

FireFox® 2 F Axial eco



Pneum.-hydraul. Blindnietmuttern-Setzgeräte

FireFox® 2 F Axial eco

Ersatzteil-Nr.	Artikel-Nr.	Bezeichnung	
1 •	143 6218	Mundstück M 3	
	143 6219	Mundstück M 4	
	143 6220	Mundstück M 5	
	143 6221	Mundstück M 6	
	143 6222	Mundstück M 8	
	143 6223	Mundstück M 10	
	143 6224	Mundstück M 12	
	143 6256	Mundstück 6-32 UNC	
	143 6257	Mundstück 8-32 UNC	
	145 8113	Mundstück 10-24 UNC	
	143 6258	Mundstück 10-32 UNF	
	143 6259	Mundstück 1/4"-20 UNC	
	143 6260	Mundstück 5/16"-18 UNC	
	143 6261	Mundstück 3/8"-16 UNC	
	2	143 6211	Gewindedorn M 3
		143 6212	Gewindedorn M 4
143 6213		Gewindedorn M 5	
143 6214		Gewindedorn M 6	
143 6215		Gewindedorn M 8	
143 6216		Gewindedorn M 10	
143 6217		Gewindedorn M 12	
143 6249		Gewindedorn 6-32 UNC	
143 6250		Gewindedorn 8-32 UNC	
143 6251		Gewindedorn 10-24 UNC	
143 6252		Gewindedorn 10-32 UNF	
143 6253		Gewindedorn 1/4"-20 UNC	
143 6254		Gewindedorn 5/16"-18 UNC	
143 6255		Gewindedorn 3/8"-16 UNC	
3	143 6193	Konterring	
4	145 8123	Schieber komplett	
5	143 6247	Druckfeder	
6	144 6189	Sprengring	
7	144 6190	Nadelkranz	
8	144 6187	Gewindestift	
9	143 6179	Mitnehmer	
10	143 6201	Sechskantsstift	
11	143 6384	Stahlhülse	
12	143 6385	Hülse	
13	145 1095	Gerätekopf komplett	
14	144 6204	Kappe	
15	144 5427	Zylinderschraube	
16	143 5612	Dichtring	
17	144 6013	Schraube	
18	143 6230	Stützring	
19	143 6234	Stangendichtung	
20	145 8126	Zugstange komplett	
21	143 6227	Kolbendichtung	
22	143 6229	Stützring	
23	143 6204	Zugstange	
24	143 6231	Quad-Ringdichtung	
25	143 5236	Dichtsatz	
26	144 6191	Nadellager, Axial	
27	143 6296	Zuganker	
28	144 5794	Nadellager, Axial	
29	145 8125	Deckel	
30	143 6183	Stehbolzen	
31	144 6188	Senkschraube	
32	143 6205	Scheibe	
33	143 6293	Feder	
34	143 6238	O-Ring	
35	143 6197	Deckel	
36	143 6239	O-Ring	
37	145 8124	Ventilbolzen	
38	143 6236	O-Ring	
39	143 6198	Abschlussdeckel	
40	143 6237	O-Ring	
41	143 6168	Luftmotor	
42	143 6243	O-Ring	
43	143 6170	Adapter	
44	143 6173	Demmscheibe	
45	143 6174	Demmscheibe	
46	143 6175	Deckel	

Ersatzteil-Nr.	Artikel-Nr.	Bezeichnung
47	143 6242	O-Ring
48	143 6291	O-Ring
49	143 6292	Ventilbolzen
50	143 5519	O-Ring
51	143 6233	Stangendichtung
52	143 6176	Scheibe
53	143 6177	Stößel
54	143 5644	O-Ring
55	145 8127	Einsatz
56	143 6190	Gewindinger
57	143 6178	Scheibe
58	144 6192	Feder
59	143 6245	Feder
60	145 1093	Spanner komplett
61	143 6297	Steuerschieber komplett
62	145 1053	Stopfen
63	144 5285	Sicherungsring
64	145 1085	Griffstück komplett
65	143 5472	Flachdichtung
66	143 6241	O-Ring
67	144 5718	Schraubanschluss
68	143 5642	Schieber
69	143 6169	Blende
70	143 5480	Flachdichtung
71	145 8118	Topfgehäuse
72	143 5484	O-Ring
73	145 7750	Überdruckventil
74	145 7862	Schalldämpfer
75	144 6030	Dichtring
76	143 5667	Anschlussnippel
77	143 5648	Distanzkäfig
78	143 5647	Stangendichtung
79	143 6248	Scheibe
80	143 6187	Steuerkolben
81	143 5675	Kolbendichtung
82	143 5652	Kobengehäuse
83	143 5688	O-Ring
84	144 6075	Stopfen
85	144 5773	Schraube
86	143 5486	O-Ring
87	143 5492	Alumutter
88	143 6226	Kolbendichtung
89	143 6235	Führungsring
90	145 8116	Luftkolben komplett
91	143 5834	O-Ring
92	143 5635	Stangendichtung
93	144 6082	Sprengring
94	143 5839	O-Ring
95	145 8114	Zylindertopf
96	143 5761	Boden
97	143 6362	Halterung
98	144 6201	Zylinderkopfschraube
99	144 5262	Mutter
100	144 5342	Schraube
101	143 6376	Aufhänger
102	144 6087	Linsenschraube
103	144 6208	Sechskantschraube
104	143 6380	Griff
105	144 5584	Rohr*
106	144 5586	Schraubanschluss
107	146 4420	Ventil komplett
108	144 5804	Scheibe
109	143 4148	O-Ring
110	143 6378	Ventilsitz
111	143 6379	Feder
112	143 6377	Ventil
	144 5294	Hydrauliköl-Nachfüllflasche, 100 ml

• Verschleißteile

* Die gewünschte Länge muss bei der Bestellung immer angegeben werden;
Artikel-Nr. bezieht sich auf den Preis pro Meter.

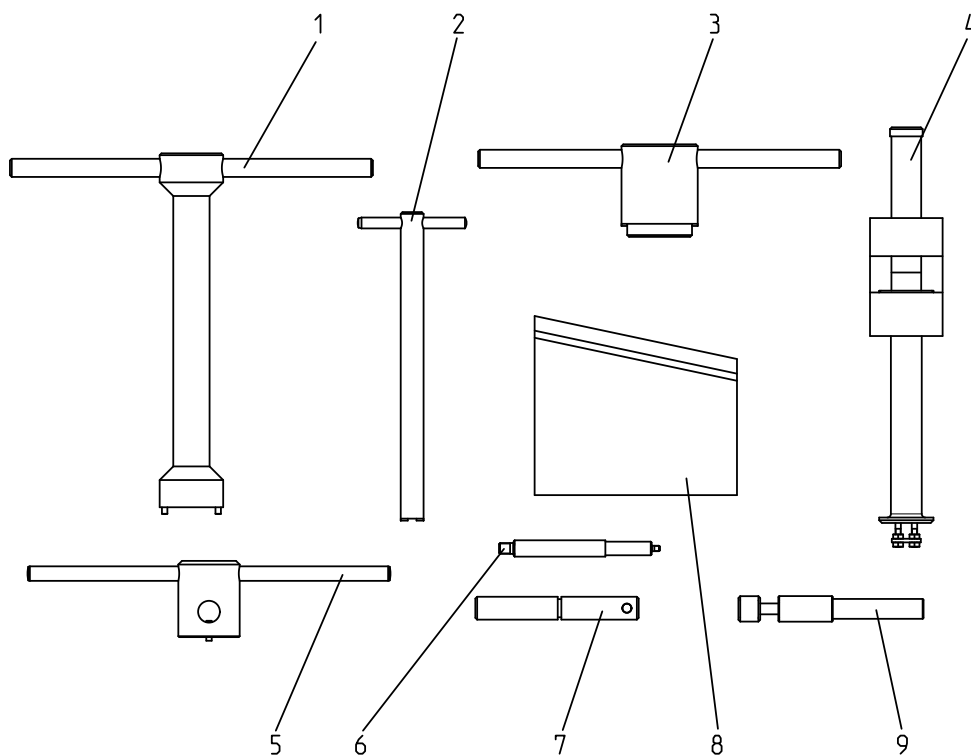
Pneum.-hydraul. Blindnietmuttern-Setzgeräte

Reparaturwerkzeuge für FireFox® 1 F, 2, 2 F

Artikel-Nr. 145 8130

Ersatzteil-Nr.	Artikel-Nr.	Bezeichnung
1	143 5672*	Stiftschlüssel
2	143 6306	Drehwerkzeug für Gewinding
3	144 6031*	Nutenschlüssel
4	143 5674*	Montagevorrichtung
5	143 6308	Stiftschlüssel für Abschlussdeckel
6	143 6304	Ausziehwerkzeug
7	143 6311	Eindrückwerkzeug für Einsatz
8	143 6262	Klemmelement für Gerätekopf FireFox®
9	143 6307	Eindrückwerkzeug für Dichtung

*Diese Werkzeuge passen auch bei TAURUS® 1 - 4

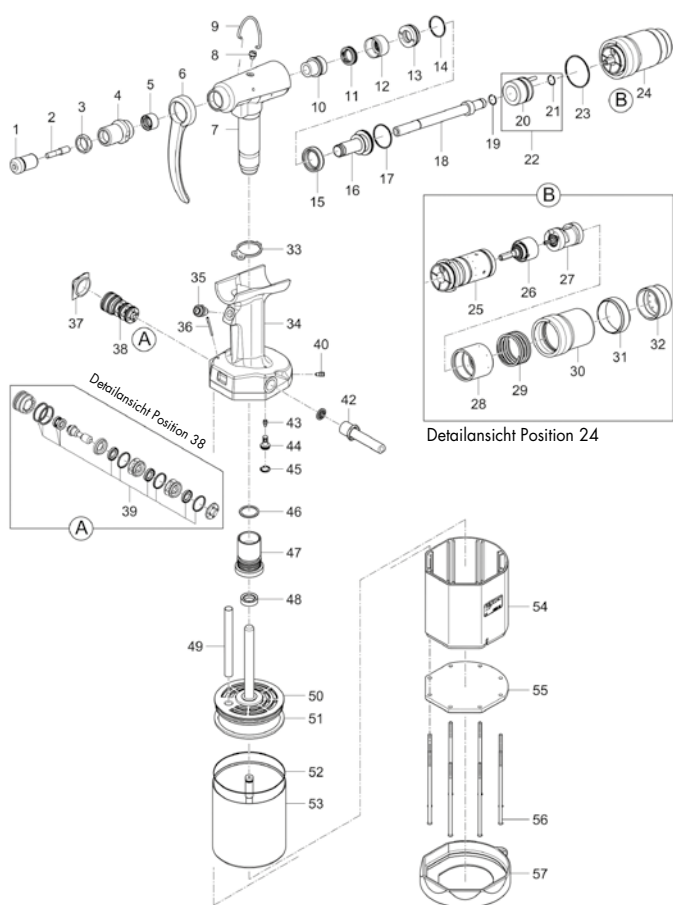


Pneum.-hydraul. Blindnietmuttern-Setzgeräte

GBM 95 – Gerät nicht mehr im Lieferprogramm

Ersatzteil-Nr.	Artikel-Nr.	Bezeichnung
1	143 5213	Mundstück M3
	143 5214	Mundstück M4 und 8-32"
	143 5215	Mundstück M5 und 10-32"
	143 5216	Mundstück M6
	143 5217	Mundstück M8 und 5/16-18"
	143 5218	Mundstück M10 und 3/8-16"
	143 5148	Mundstück 1/4-20"
	2	143 5207
143 5208		Gewindedorn M4
143 5209		Gewindedorn M5
143 5210		Gewindedorn M6
143 5211		Gewindedorn M8
143 5212		Gewindedorn M10
143 5149		Gewindedorn 8-32"
143 5143		Gewindedorn 10-32"
143 5144		Gewindedorn 1/4-20"
143 5150		Gewindedorn 5/16-18"
143 5145	Gewindedorn 3/8-16"	
3	143 5185	Kontermutter
4	143 5220	Hülse
5	145 7574	Drucklager komplett
6	143 4232	Handschutz
7	145 7560	Zangenkopf
8	145 6754	Nachfüllschraube komplett

Ersatzteil-Nr.	Artikel-Nr.	Bezeichnung
9	144 5265	Aufhängebügel
10	145 7551	Dichtringfassung komplett
11	145 6749	Ringkolben komplett
12	145 7575	Zylinderhülse komplett
13	145 6752	Mantelring komplett
14	143 4227	O-Ring
15	145 6757	Nutring mit Stützring
16	145 7572	Zugkolben komplett
17	143 4226	O-Ring
18	145 7571	Zugstange komplett
19	143 5237	O-Ring
20	143 5236	Dichtringsatz
21	144 5823	Sprengring
22	145 7573	Rückstellkolben komplett
23	143 5243	O-Ring
24	145 7556	Drillereinheit komplett
25	145 7553	Motorgehäuse komplett
26	145 7576	Planetengeriebe komplett
27	145 7577	Luftmotor komplett
28	145 7554	Ventilschieber komplett
29	144 5813	Druckfeder
30	145 7552	Ventilgehäuse komplett
31	143 5160	Rändelmutter
32	143 5161	Deckel
33	143 4221	Flachdichtung
34	145 7563	Griffstück komplett
35	145 7567	Auslöseventil komplett
36	143 4219	Bolzen
37	143 4216	Schalldämpfer
38	145 6756	Steuerschieber komplett
39	145 6758	Dichtringsatz für Steuerschieber
40	143 5247	Einstellschraube
42	143 4220	Schlauch komplett
43	144 5819	Gewindestift
44	145 7559	Ventilkolben
45	144 5826	Sicherungsring
46	145 7555	O-Ring mit Stützring
47	145 7550	Dichtringfassung komplett
48	143 5179	Stangendichtung
49	143 4217	Kanalrohr
50	145 7549	Luftkolben komplett
51	143 5201	O-Ring
52	143 4224	O-Ring
53	145 7557	Zylindertopf komplett
54	143 5204	Mantel
55	143 4236	Boden
56	144 5292	Senkschraube
57	143 4237	Standgummi
	144 5293	Kugel-Inbusschlüssel
	144 5294	Hydrauliköl-Nachfüllflasche
	146 2909	Maulschlüssel
	144 5809	Inbusschlüssel
	144 5810	Hakenschlüssel
	143 5131	Montagerohr
	143 4311	Universalschlüssel MSU



Ersatzteilkits für GBM 95 finden Sie auf 389.

Ersatzteil-Kits

Die Ersatzteil-Kits enthalten sorgfältig zusammengestellte Sätze mit genau den Teilen, die Sie für Ihre Wartung oder Reparatur benötigen.

TAURUS® 1-4

Ersatzteil-Kit: 145 7720 - Dichtungssatz Griffstück TAURUS® 1-4

Ersatzteil-Nr.	Artikel-Nr.	Bezeichnung
37	143 5472	Flachdichtung 1
43	143 5480	Flachdichtung 2
60	143 5486	O-Ring

Ersatzteil-Kit: 145 7721 - Dichtungssatz Zugstück TAURUS® 1-4

Ersatzteil-Nr.	Artikel-Nr.	Bezeichnung
19	143 5632	Kolbendichtung
20	143 5488	Stützring
21	143 5485	Kolbendichtung

Ersatzteil-Kit: 145 7723 - Dichtungssatz Steuerkolben TAURUS® 2-4

Ersatzteil-Nr.	Artikel-Nr.	Bezeichnung
52	143 5648	Distanzkäfig (4x)
53	143 5647	Stangendichtung (3x)
54	143 5651	Steuerkolben
55	143 5675	Kolbendichtung
56	143 5652	Kolbengehäuse
57	143 5688	O-Ring (2x)

TAURUS® 2-4

Ersatzteil-Kit: 145 7853 - Dornsperr komplett TAURUS® 2-4

Ersatzteil-Nr.	Artikel-Nr.	Bezeichnung
31	144 6028	Sperrfeder
32	143 5664	Sperrung
33	143 5663	Adapter
34	143 5842	Sicherungsscheibe
35	143 5766	Stützenmutter 2/3

TAURUS® 1

Ersatzteil-Kit: 145 7719 - Dichtungssatz Luftkolben TAURUS® 1

Ersatzteil-Nr.	Artikel-Nr.	Bezeichnung
62	143 5658	Kolbendichtung
63	143 5657	Führungsring 1
64	143 5656	Kolbendichtung
66	143 5660	O-Ring
67	143 5659	Stangendichtung
68	144 6027	Sperrring
69	143 5680	O-Ring

Ersatzteil-Kit: 145 7722 - Dichtungssatz Steuerkolben TAURUS® 1

Ersatzteil-Nr.	Artikel-Nr.	Bezeichnung
52	143 5648	Distanzkäfig (3x)
53	143 5647	Stangendichtung (3x)
54	143 5651	Steuerkolben
55	143 5675	Kolbendichtung
56	143 5652	Kolbengehäuse
57	143 5688	O-Ring (2x)

Ersatzteil-Kit: 145 7724 - Dornsperr komplett TAURUS® 1

Ersatzteil-Nr.	Artikel-Nr.	Bezeichnung
31	144 6028	Sperrfeder
32	143 5664	Sperrung
33	143 5663	Adapter
34	143 5842	Sicherungsscheibe
35	143 5849	Stützenmutter 1

Ersatzteil-Kits

TAURUS® 2

Ersatzteil-Kit: 145 7852 - Dichtungssatz Luftkolben TAURUS® 2		
Ersatzteil-Nr.	Artikel-Nr.	Bezeichnung
25	143 5635	Stangendichtung
62	143 5841	Kolbendichtung
63	143 5825	Führungsring 2
64	143 5670	Kolbendichtung
66	143 5834	O-Ring
68	144 6082	V-Ring
69	143 5839	O-Ring

TAURUS® 3

Ersatzteil-Kit: 145 7924 - Dichtungssatz Luftkolben TAURUS® 3		
Ersatzteil-Nr.	Artikel-Nr.	Bezeichnung
25	143 5635	Stangendichtung
62	143 5841	Kolbendichtung
63	143 5825	Führungsring 2
64	143 5670	Kolbendichtung
66	143 5937	O-Ring
68	144 6082	V-Ring
69	143 5927	O-Ring

TAURUS® 4

Ersatzteil-Kit: 145 8000 - Dichtungssatz Luftkolben TAURUS® 4		
Ersatzteil-Nr.	Artikel-Nr.	Bezeichnung
25	143 5635	Stangendichtung
55	143 5675	Kolbendichtung
62	143 6007	Kolbendichtung
63	143 6006	Führungsring 4
66	143 5937	O-Ring
68	144 6082	V-Ring
69	143 5927	O-Ring

PH 1/PH 2

Ersatzteil-Kit: 145 6778 - K-Dichtungssatz PH1/PH2		
Ersatzteil-Nr.	Artikel-Nr.	Bezeichnung
10 •	143 4323	K-Dichtung
13 •	143 4324	K-Dichtung
15 •	143 4326	K-Dichtung

PH 2000

Ersatzteil-Kit: 145 6731 - Dichtungssatz Zangenkopf PH 2000		
Ersatzteil-Nr.	Artikel-Nr.	Bezeichnung
10	145 6749	Ringkolben, komplett
11	145 6750	Abstreifring, komplett
12	145 6751	Zylinderhülse, komplett
28	143 4221	Flachdichtung
41	143 4223	Stangendichtung
17	143 4226	O-Ring
14	143 4227	O-Ring
39	143 4228	O-Ring

Ersatzteil-Kits

FireFox® 1 F, 2, 2 F

Ersatzteil-Kit: 145 8202 - Dichtungssatz Luftkolben FireFox® 1 F

Ersatzteil-Nr.	Artikel-Nr.	Bezeichnung
87	143 6007	Kolbendichtung
93	143 5680	O-Ring
88	143 6006	Führungsring 4
90	143 5660	O-Ring
92	144 6027	Sprengring
91	143 5659	Stangendichtung

Ersatzteil-Kit: 145 8179 - Steuerschieber komplett FireFox® 1 F, 2, 2 F

Ersatzteil-Nr.			Artikel-Nr.	Bezeichnung
FireFox® 1 F	FireFox® 2	FireFox® 2 F		
60	62	61	143 6297	Steuerschieber komplett
62	64	63	144 5285	Sicherungsring
61	63	62	145 1053	Stopfen komplett

Ersatzteil-Kit: 145 7720 - Dichtungssatz Griffstück FireFox® 1 F, 2, 2 F

Ersatzteil-Nr.			Artikel-Nr.	Bezeichnung
FireFox® 1 F	FireFox® 2	FireFox® 2 F		
64	66	65	143 5472	Flachdichtung 1
69	71	70	143 5480	Flachdichtung 2
85	87	86	143 5486	O-Ring

Ersatzteil-Kit: 145 8180 - Dichtungssatz Luftkolben FireFox® 2, 2 F

Ersatzteil-Nr.		Artikel-Nr.	Bezeichnung
FireFox® 2	FireFox® 2 F		
89	88	143 6226	Kolbendichtung
95	94	143 5839	O-Ring
90	89	143 6235	Führungsring
92	91	143 5834	O-Ring
94	93	144 6082	V-Ring
93	92	143 5635	Airzet Stangendichtung

Ersatzteil-Kits

GBM 95

Ersatzteil-Kit: 145 7517 - Dichtungssatz GBM 95		
Ersatzteil-Nr.	Artikel-Nr.	Bezeichnung
48	143 5179	Stangendichtung
11	145 6749	Ringkolben, komplett
33	143 4221	Flachdichtung
17	143 4226	O-Ring
14	143 4227	O-Ring
10	145 7551	Dichtringfassung, komplett
46	145 7555	O-Ring mit Stützring 727 6999
12	145 7575	Zylinderhülse kompl.

Änderungen für den gesamten Katalog behalten wir uns vor. Für Irrtümer und Druckfehler übernehmen wir keine Haftung.

Es gelten die Garantiebedingungen in der jeweils gültigen Fassung, die unter folgendem Link eingesehen werden können: www.gesipa.com/agb

Schäden, die auf natürliche Abnutzung, Überlastung, Verwendung von ungeeigneten Akkus oder unsachgemäße Behandlung zurückzuführen sind, werden von der Garantie ausgeschlossen. Schäden, die durch Material- oder Herstellungsfehler entstanden sind, werden unentgeltlich durch Ersatz oder Reparatur beseitigt. Beanstandungen können nur anerkannt werden, wenn das Blindnietgerät unzerlegt an den Lieferer oder GESIPA® gesandt wird.

Point of sale

Platzsparend und übersichtlich – Das Profi-Center von GESIPA®

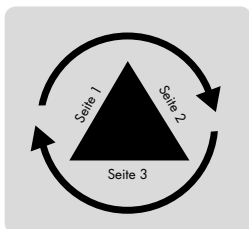
Dank der Drehbarkeit des Profi-Centers kann das GESIPA®-Sortiment optimal, auch auf engstem Raum, präsentiert werden. Für das Profi-Center werden lediglich 1,2 Quadratmeter Stellfläche am POS benötigt. Die hochwertigen Rollen sowie die stabile Konstruktion erlauben eine Positionsänderung ohne Aufwand.

Neben der hervorragenden Marge und der kostenfreien Bereitstellung des Präsentationsständers besticht das Profi-Center vor allem durch sein professionelles und hochwertiges Erscheinungsbild. Alle GESIPA®-Schnelldreher sind übersichtlich auf einem verkaufsfördernden Display präsentiert. Überzeugen Sie sich und Ihre Kunden. Mit dem Profi-Center von den Profis der Blindnietechnik.

Vorteile:

- Professionelle Warenpräsentation (1,2 m² Fläche; 2,10 m Höhe)
- Alle Schnelldreher zusammengefasst
- Kostenfreie Bereitstellung des Präsentationsständers
- Hervorragende Marge

Platzsparend: Der drehbare Dreiecksständer



Preise und weitere Informationen auf Anfrage.



Bestückung Seite 1:

Heimwerkerbedarf

Handblindniet-Setgeräte und Handblindnietmutter-Setgeräte, Mini-Pack-Blindniete und Mini-Pack-Blindnietmuttern in verschiedenen Ausführungen und Materialien

Profi-Center Verkaufsständer



Bestückung Seite 2:

Blindniettechnik

Drei Blindniet-Setzgeräte (Dummies), gängige Hand-Blindniet-Setzgeräte und diverse PolyGrip®-Blindnietabmessungen



Bestückung Seite 3:

Blindnietmuttertechnik

Zwei Blindnietmuttern-Setzgeräte (Dummies), Hand-Blindnietmuttern-Setzgeräte und diverse Blindnietmutternabmessungen

Point of sale

Verkaufswand



Die GESIPA®-Verkaufswand sorgt für maximale Aufmerksamkeit im Fachhandel.

Alle GESIPA®-Schnelldreher werden professionell und übersichtlich auf einer verkaufsfördernden Verkaufswand präsentiert. Mit den Leuchtkästen wird das GESIPA®-Logo gekonnt in Szene gesetzt und dient als Blickfänger für die Kunden. Die Leuchtkästen sind passend zum TEGOMETALL-Regalsystem.

Preise und weitere Informationen auf Anfrage.
Der GESIPA®-Außendienst berät Sie gerne!

Nietfibel



Der ideale Begleiter für das GESIPA® „Do it yourself“ Programm.

Mit GESIPA® Blindniettechnik sind die großen und kleinen Dinge in Haushalt, Werkstatt oder Garten im Handumdrehen repariert. Die Nietfibel erklärt anhand gut verständlicher Beispiele die Vorteile der Blindniettechnik. Abbildungen veranschaulichen die Einsatzmöglichkeiten der Niete sowie die Verarbeitung mit den entsprechenden Werkzeugen.

Point of sale

Hausmessen

GESIPA® ist gerne auch auf Ihren Hausmessen vertreten.

Für den Handel sind Informationen ebenso wichtig wie die Produkte. Bei der wachsenden Angebotsvielfalt erklären sich viele Produkte nicht mehr von selbst, daher werden Erfahrungsaustausch und Vertrauensverhältnisse immer wichtiger. Kontakte möchten geknüpft werden. Dies geschieht traditionell auf Messen im direkten Gespräch mit Geschäftspartnern.

Sprechen Sie uns an, wir kommen auch gerne auf Ihre Hausmesse!



Informations- und Werbematerial



Auf unserem Service-Portal finden Sie schnell alle Informationen. Neben dem aktuellen Katalog und verschiedener Betriebsanleitungen stehen eine Vielzahl an Flyern und Broschüren zum Download bereit:

www.gesipa.com/flyer-broschueren

Deutschland

GESIPA Blindniettechnik GmbH
Nordendstraße 13-39
64546 Mörfelden-Walldorf
T +49 6105 962 0
F +49 6105 962 287
info@gesipa.com
www.gesipa.com

Großbritannien

SFS Group Fastening
Technology Ltd.
Division Riveting (GESIPA)
Dalton Lane, Keighley
West Yorkshire BD21 4JU
T +44 1535 212 200
F +44 1535 212 232
info@gesipa.co.uk
www.gesipa.co.uk

Frankreich

SFS Group SAS
Division Riveting (GESIPA)
39, rue Georges Méliès
FR-26000 VALENCE
T +33 4 757569 21/22
F +33 4 757569 25
info@gesipa.fr
www.gesipa.fr

Indien

Indo-Schöttle Auto Parts Pvt.Ltd.
Division Riveting (GESIPA)
Gat N° 378/387/389
Village Urawade, Taluka Mulshi
Pirangut, Dist. Pune - 412 115
Maharashtra State, India
T +91 20 325 400 50
F +91 20 667 405 19
sandeepanand@indoschoettle.com
www.gesipa.in

Türkei

SFS intec Bağlantı Teknolojileri
San. ve Tic. AŞ
Division Riveting (GESIPA)
Celal Umur Cad. No:9
TR-35860 Torbalı/İzmir
T +90 232 8532000
F +90 232 8532154
info@gesipa.com.tr
www.gesipa.com.tr

Österreich

SFS Group Austria GmbH
Division Riveting (GESIPA)
Biróstrasse 19, 1230 Wien
T +43 1 6160 866 18
F +43 1 6160 869
office@gesipa.at
www.gesipa.at

USA

SFS Group USA, Inc.
Division Riveting (GESIPA)
125 Quality Drive,
Mocksville, NC (USA) 27028
T + 1 336 751 1555
F + 1 336 751 1568
info@gesipausa.com
www.gesipausa.com

Ungarn

SFS Group Hungary Kft.
Division Riveting (GESIPA)
Vásártér 18
9241 Jánossomorja
T +36 96 517892
F +36 96 517893
gesipa@t-online.hu
www.gesipa.com

China

SFS intec (China) Advanced
Precision Parts Manufacturing
Co., Ltd.
瑞科 (中国) 精密紧固件制造有限公司
No.12, Huangge East 2nd Rd,
Auto Zone A3, Huangge Town, Nansha
District, Guangzhou,
P.R China 511455
中国广州南沙区黄阁汽车城
A3区黄阁东二路12号, 511455
T +86 20 3906 3828
F +86 20 3906 3821
info@gesipa.cn
www.gesipa.cn

Polen

GESIPA Polska Sp.z.o.o.
Sikorskiego 5
05-119 Legionowo
T +48 22 7743 040
F +48 22 7743 853
gesipa@gesipa.com.pl
www.gesipa.com.pl

Tschechische Republik

SFS Group CZ s.r.o.
Division Riveting (GESIPA)
Škrobářenská 482/4
617 00 Brno-Komárov
T +420 543 21
F +420 543 216 049
info@gesipa.cz
www.gesipa.cz

Spanien

SFS Group Fastening
Technology (Iberica) S.A.U.
Division Riveting (GESIPA)
Pol. Txako - Edificio 3
48480 Arrigorriaga-Vizcaya
T +34 946712662
F +34 946712658
informacion@gesipa.es
www.gesipa.es

Mexico

SFS Group Fastening Technology
México S.A. de CV
Division Riveting (GESIPA)
Lateral Norte Autopista 57 México
Querétaro KM 201 +100
BP Conín Advance, módulos 30/32
Col. Cumbres del Conín
76240 El Marqués.
Querétaro, México
T +52 442 3251465
martin.muhtia@gesipa.com
www.gesipa.com

1458244

GEPRÜFTES QUALITÄTSMANAGEMENT



DIN EN ISO 9001
ISO/TS 16949

A member of **SFS**

GESIPA®